

KATALOG
REZIDENČNÍCH
KLIMATIZACÍ
2026
TECHNICKÁ ČÁST

- NÁSTĚNNÉ KLIMATIZACE
- MULTI VARIABLE SÉRIE
- UNI SPLIT 2 SÉRIE
- PŘENOSNÁ ZAŘÍZENÍ

 **SINCLAIR**
AIR CONDITIONING

OBSAH

SPECTRUM PLUS SÉRIE	2
TERREL PLUS SÉRIE	5
MARVIN SÉRIE	9
GALAXIS SÉRIE	13
BREON SÉRIE	17
KEYON SÉRIE	21
PODOKENNÍ SÉRIE	25
MULTI VARIABLE SÉRIE - VENKOVNÍ JEDNOTKY	28
MULTI VARIABLE SUPER SÉRIE	33
MULTI VARIABLE + DWH SÉRIE	36
MULTI VARIABLE SÉRIE - VNITŘNÍ JEDNOTKY	41
UNI SPLIT 2 SÉRIE - VENKOVNÍ JEDNOTKY	53
UNI SPLIT 2 SÉRIE - VNITŘNÍ JEDNOTKY	58
TOWER SÉRIE	71
OKENNÍ SÉRIE	74
MONOBLOK SÉRIE	75
STŘEŠNÍ SÉRIE	76
LODNÍ KLIMATIZACE	77
MOBILNÍ JEDNOTKY	79
MOBILNÍ ODVLHČOVAČE	80
ČISTIČKY VZDUCHU	81
KOMUNIKAČNÍ MODUL SCMI-01.5C	82
ZDRAVOTNÍ FILTRY	85
NÁSTĚNNÉ OVLADAČE	86
CENTRÁLNÍ OVLADAČE	88
OSTATNÍ PŘÍSLUŠENSTVÍ	89
DIAGNOSTIKA PORUCH SYSTÉMU	91
CHYBOVÉ KÓDY A HLÁŠENÍ	92
VYSVĚTLIVKY	94
POZNÁMKY	95

SPECTRUM PLUS SÉRIE

MODEL			ASH-09BIS2/W	ASH-13BIS2/W	ASH-18BIS3/W	ASH-24BIS2/W	
Výkon chlazení / topení 1)	Jmen. (min-max)	kW	2,7 (0,7-5,0) / 3,5 (0,7-5,5)	3,5 (0,9-5,0) / 4,2 (0,9-7,2)	5,3 (1,2-7,2) / 5,6 (1,2-9,2)	7,0 (2,0-9,0) / 7,0 (2,0-9,5)	
Frekvence / Napětí		Hz / V	1~ / 50 / 220-240	1~ / 50 / 220-240	1~ / 50 / 220-240	1~ / 50 / 220-240	
Napájení do jednotky		-	venkovní	venkovní	venkovní	venkovní	
Jmenovitý příkon chlazení / topení 1)		W	550 / 745	840 / 950	1320 / 1320	1850 / 1750	
Max. příkon 2)		W	2400	2600	3300	3700	
Provozní proud chlazení / topení		A	3,6 / 4,7	5,1 / 5,7	5,9 / 5,9	11,0 / 11,0	
Max. proud 2)		A	10,7	12,0	13,0	16,4	
Energetická třída chlazení 3)		-	A+++	A+++	A++	A++	
Pdesign chlazení		kW	2,7	3,5	5,3	7,0	
SEER		-	8,5	8,5	6,6	6,5	
Roční spotřeba elektrické energie		kWh / annum	111	144	247	377	
Energetická třída topení 3)	Prům. / Tepl. / Chlad.	-	A+++ / A+++ / A	A+++ / A+++ / A+	A+ / A+++ / A	A+ / A+++ / A	
Pdesign topení	Průměrné podmínky	kW	3,5	3,5	5,9	7,0	
SCOP	Průměrné podmínky	-	5,1	5,1	4,4	4,1	
Roční spotřeba elektrické energie	Průměrné podmínky	kWh / annum	961	961	1877	2390	
Cirkulace vzduchu vnitřní jednotky	SV/VV/S/N/VN/SN	m³/h	800/720/570/620/560/500/450	800/730/680/630/580/530/430	1200/1150/1050/950/850/780/600	1200/1050/950/900/850/800/750	
Cirkulace vzduchu venkovní jednotky	V	m³/h	2400	2400	4000	4000	
Akustický tlak vnitřní j. ve vzdálenosti 1 m 4)	SV/VV/S/N/VN/SN	dB(A)	43/41/38/36/33/31/18	46/43/41/38/36/34/21	48/45/43/40/37/35/33	50/46/43/41/39/37/35/27	
Akustický tlak venkovní j. ve vzdálenosti 1 m 4)	V	dB(A)	53	54	56	58	
Akustický výkon vnitřní j. 4)	SV/VV/S/N/VN/SN	dB(A)	58/51/48/46/43/41/28	58/55/53/50/48/46/33	60/57/55/52/49/47/45	64/60/57/55/53/51/49/41	
Akustický výkon venkovní j. 4)	V	dB(A)	62	62	63	66	
Ovlhčování		l / h	0,8	1,4	1,8	2,0	
Chladivo / náplň		Typ / kg / t eq. CO ₂	R32 / 1,00 / 0,67	R32 / 1,00 / 0,67	R32 / 1,50 / 1,01	R32 / 2,00 / 1,35	
Doplnění chladiva		g / m	20	20	40	50	
Průměr potrubí - kapalina 5)		inch / mm	¼ / 6,0	¼ / 6,0	¼ / 6,0	¼ / 6,0	
Průměr potrubí - plyn 5)		inch / mm	¾ / 9,5	¾ / 9,5	¾ / 16,0	¾ / 16,0	
Přednaplněno chladivem na délku potrubí 6)		m	5	5	5	7,5	
Povolená délka potrubí 7)	min. / max.	m	3 / 15	3 / 20	3 / 40	3 / 50	
Maximální převýšení		m	10	10	20	30	
Rozměry vnitřní jednotky	š x v x h	mm	996 x 301 x 225	996 x 301 x 225	1101 x 327 x 249	1101 x 327 x 249	
Rozměry venkovní jednotky	š x v x h	mm	899 x 596 x 378	899 x 596 x 378	1003 x 790 x 427	1003 x 790 x 427	
Rozměry balení vnitřní jednotky	š x v x h	mm	1060 x 380 x 322	1060 x 380 x 322	1167 x 405 x 354	1167 x 405 x 354	
Rozměry balení venkovní jednotky	š x v x h	mm	948 x 645 x 420	948 x 645 x 420	1083 x 855 x 488	1083 x 855 x 488	
Hmotnost vnitřní jednotky	netto / brutto	kg	13,0 / 16,0	13,5 / 16,5	16,5 / 20,0	16,5 / 20,0	
Hmotnost venkovní jednotky	netto / brutto	kg	44,5 / 47,5	45,5 / 48,5	62,5 / 67,5	65,0 / 70,0	
Nastavitelný rozsah teplot		°C	16-30	16-30	16-30	16-30	
Rozsah provozních teplot chlazení 8)		°C	-18-54	-18-54	-18-52	-18-52	
Rozsah provozních teplot topení 8)		°C	-30-24	-30-24	-30-24	-30-24	
SVT kód			-	-	-	-	
DALŠÍ TECHNICKÉ INFORMACE							
Rozečtěr na konzolách venkovní j.	š x v	mm	490 x 354	490 x 354	610 x 395	610 x 395	
Komunikační kabel		mm²	4-žilový kabel *				
Minimální plocha kabelu napájení		mm²	3 x 1,5	3 x 1,5	3 x 2,5	3 x 4,0	
Doporučený jistič		A	13	13	16	20	
VÝBAVA							
Plasma generátor	vnitřní		✓	✓	✓	✓	
WiFi modul			✓	✓	✓	✓	
Čerpadlo kondenzátu			-	-	-	-	
Výtlak (od dna jednotky)		mm		-	-	-	
Dveřní kontakt				✓	✓	✓	✓
Alarm výstup				-	-	-	-
Pohyb lamel doleva-doprava				✓	✓	✓	✓
Škrťací prvek	venkovní		EXV	EXV	EXV	EXV	
Vyhřívání šasi venkovní jednotky			topný pásek	topný pásek	topný pásek	topný pásek	
Vyhřívání kompresoru			přehřívání vinutí	přehřívání vinutí	přehřívání vinutí	přehřívání vinutí	
Ucpávky dna venkovní jednotky			✓	✓	✓	✓	
Konektor pro připojení hadice			✓	✓	✓	✓	
				✓	✓	✓	✓
STANDARDNÍ PŘÍSLUŠENSTVÍ							
Standardní zdravotní filtr			SAF-OPWC4, SAF-OPWS4				
Ovladač - dálkový (infračervený)			YAG1FB2	YAG1FB2	YAG1FB2	YAG1FB2	
Ovladač - drátový			-	-	-	-	
VOLITELNÉ PŘÍSLUŠENSTVÍ							
Volitelné zdravotní filtry			SAF-OPWA4, SAF-OPWB4, SAF-OPWK4, SAF-OPWM4, SAF-OPWP4				
Ovladač - drátový			SWC-02C, SWC-04C				
Centrální ovladač			SCC-36				
Další			G2S-T, SAI-01, SBG-01				

POZNÁMKY: Technická specifikace výrobků se může lišit od uváděných hodnot na základě vývoje zařízení výrobcem. Řiďte se dle parametrů na typovém štítku jednotky.

R32 (jednosložkové chladivo HFC). Hodnota GWP použitého chladiva: 675

Toto zařízení obsahuje fluorované skleníkové plyny zahrnuté v Kjótském protokolu.

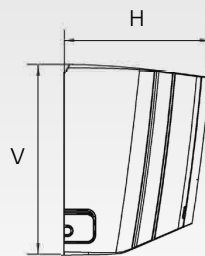
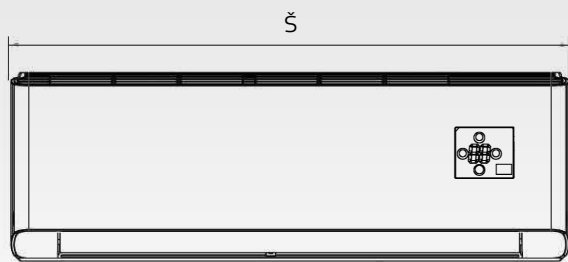
Vysvětlivky na poslední straně katalogu.

Toto zařízení je prodáváno v setu (vnitřní jednotka+venkovní jednotka).

* Průřez jednotlivých vodičů musí být volen s ohledem na IEC 60364

VZHLED A ROZMĚRY VNITŘNÍ JEDNOTKY

SPECTRUM PLUS SÉRIE

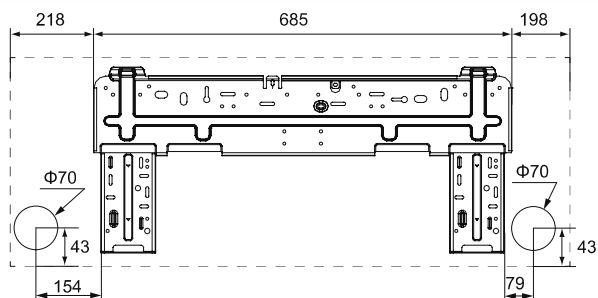
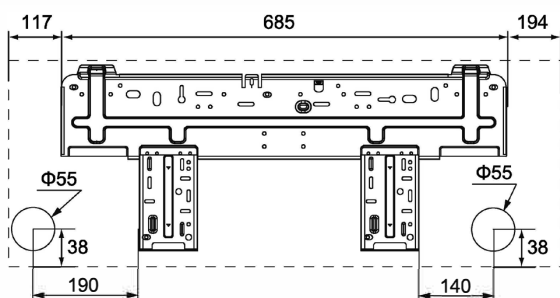


ASH-09BIS2/W

ASH-13BIS2/W

ASH-18BIS3/W

ASH-24BIS2/W



Model	W	H	D
ASH-09BIS2/W	996	301	225
ASH-13BIS2/W	996	301	225
ASH-18BIS3/W	1101	327	249
ASH-24BIS2/W	1101	327	249

jednotky: mm

ROZMĚRY VENKOVNÍ JEDNOTKY

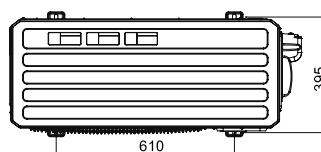
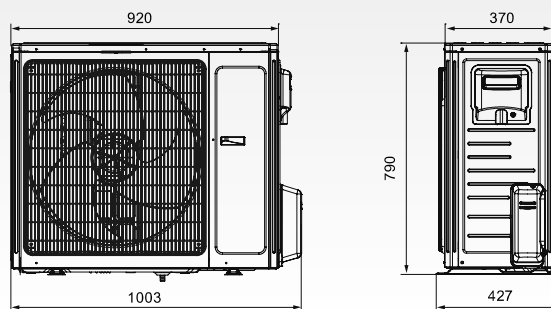
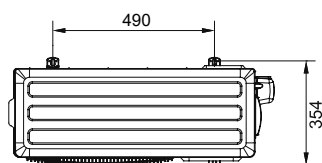
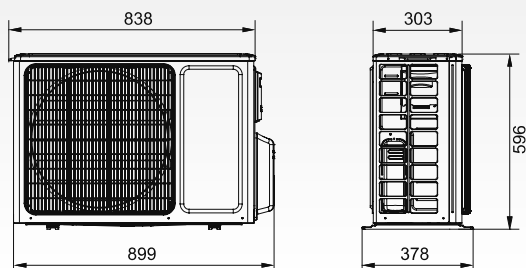
SPECTRUM PLUS SÉRIE

ASH-09BIS2/W

ASH-13BIS2/W

ASH-18BIS3/W

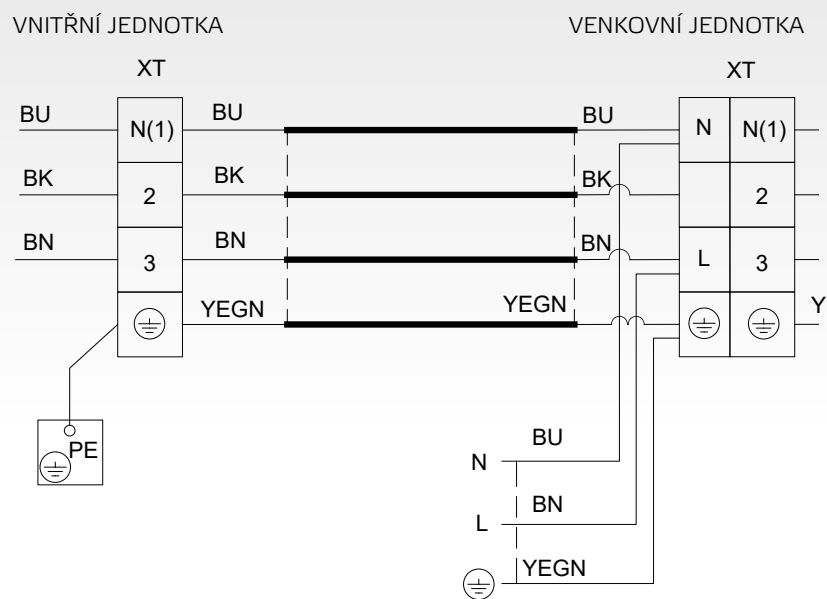
ASH-24BIS2/W



jednotky: mm

ELEKTRICKÉ SCHÉMA ZAPOJENÍ

SPECTRUM PLUS SÉRIE



NÁSTĚNNÉ DĚLENÉ KLIMATIZACE

TERREL PLUS SÉRIE

MODEL			SIH+SOH-09BITP	SIH+SOH-12BITP	SIH+SOH-18BITP	SIH+SOH-24BITP	
Výkon chlazení / topení 1)	Jmen. (min-max)	kW	2,7 / 3,0	3,5 / 3,8	5,3 / 5,6	7,1 / 7,8	
Frekvence / Napětí		Hz / V	1~ / 50 / 220-240	1~ / 50 / 220-240	1~ / 50 / 220-240	1~ / 50 / 220-240	
Napájení do jednotky		-	venkovní	venkovní	venkovní	venkovní	
Jmenovitý příkon chlazení / topení 1)		W	670 / 674	910 / 950	1391 / 1432	1868 / 1902	
Max. příkon 2)		W	1400	1750	2500	3700	
Provozní proud chlazení / topení		A	3,5 / 3,5	4,4 / 4,7	6,1 / 6,4	8,7 / 9,0	
Max. proud 2)		A	6,5	7,8	11,5	16,0	
Energetická třída chlazení 3)		-	A+++	A+++	A+++	A+++	
Pdesign chlazení		kW	2,7	3,5	5,3	7,1	
SEER		-	8,5	8,5	8,5	8,5	
Roční spotřeba elektrické energie		kWh / annum	111	144	218	292	
Energetická třída topení 3)	Prům. / Tepl./ Chlad.	-	A++ / A+++ / A	A++ / A+++ / A	A++ / A+++ / A	A++ / A+++ / A	
Pdesign topení	Průměrné podmínky	kW	2,7	3,0	4,2	5,6	
SCOP	Průměrné podmínky	-	4,6	4,8	4,6	4,6	
Roční spotřeba elektrické energie	Průměrné podmínky	kWh / annum	822	875	1278	1704	
Cirkulace vzduchu vnitřní jednotky	SV/VV/S/N/VN/SN	m³/h	610/530/500/450/ 350/290/230/180	650/505/540/405/ 330/380/310	850/680/750/610/ 520/570/460	1250/1000/1100/950/ 850/900/800/650	
Cirkulace vzduchu venkovní jednotky	V	m³/h	1950	2200	3600	3200	
Akustický tlak vnitřní j. ve vzdálenosti 1 m 4)	SV/VV/S/N/VN/SN	dB(A)	39/34/37/31/23/26/22/18	43/37/39/33/29/31/26/18	44/37/42/38/33/37/31/22	48/41/44/40/36/38/33/30	
Akustický tlak venkovní j. ve vzdálenosti 1 m 4)	V	dB(A)	51	52	58	60	
Akustický výkon vnitřní j. 4)	SV/VV/S/N/VN/SN	dB(A)	57/48/51/45/43/44/42/32	59/52/54/50/46/48/45/41	60/55/57/53/49/51/46/38	65/57/61/55/50/54/48/45	
Akustický výkon venkovní j. 4)	V	dB(A)	61	63	64	70	
Odvlhčování		l / h	0,8	0,8	1,8	2,5	
Chladivo / náplň		Typ / kg / t eq. CO ₂	R32 / 0,5 / 0,338	R32 / 0,6 / 0,405	R32 / 1,05 / 0,709	R32 / 1,4 / 0,945	
Doplnění chladiva		g / m	16	16	16	40	
Průměr potrubí - kapalina 5)		inch / mm	¼ / 6,0	¼ / 6,0	¼ / 6,0	¼ / 6,0	
Průměr potrubí - plyn 5)		inch / mm	¾ / 9,5	¾ / 9,5	¾ / 12,0	¾ / 16,0	
Přednapištěno chladičem na délku potrubí 6)		m	5	5	5	5	
Povolená délka potrubí 7)	min. / max.	m	3 / 15	3 / 20	3 / 25	3 / 25	
Maximální převýšení		m	10	10	10	10	
Rozměry vnitřní jednotky	š x v x h	mm	889×294×212	889×294×212	1013×307×221	1122×329×247	
Rozměry venkovní jednotky	š x v x h	mm	732×555×330	802×555×350	958×660×402	958×660×402	
Rozměry balení vnitřní jednotky	š x v x h	mm	940×365×284	940×365×284	1060×374×297	1177×406×332	
Rozměry balení venkovní jednotky	š x v x h	mm	794×615×376	872×620×398	1032×737×456	1032×737×456	
Hmotnost vnitřní jednotky	netto / brutto	kg	10,0 / 12,0	10,0 / 12,0	13,0 / 15,5	16,0 / 19,0	
Hmotnost venkovní jednotky	netto / brutto	kg	23,5 / 26,0	27,0 / 29,5	42,5 / 47,0	42,5 / 47,0	
Nastavitelný rozsah teplot		°C	16~30	16~30	16~30	16~30	
Rozsah provozních teplot chlazení 8)		°C	-15~50	-15~50	-15~50	-15~50	
Rozsah provozních teplot topení 8)		°C	-25~30	-25~30	-25~30	-25~30	
DALŠÍ TECHNICKÉ INFORMACE							
Rozteč děr na konzolách venkovní j.	š x v	mm	455×310	455×310	570×371	570×371	
Komunikační kabel		mm²	4-žilový kabel *				
Minimální plocha kabelu napájení		mm²	3×1,5	3×1,5	3×1,5	3×4,0	
Doporučený jistič		A	10	10	13	16	
VÝBAVA							
Plasma generátor	vnitřní		✓	✓	✓	✓	
WiFi modul			✓	✓	✓	✓	
Čerpadlo kondenzátu			-	-	-	-	
Výtlač (od dna jednotky)		mm		-	-	-	
Dveřní kontakt				✓	✓	✓	✓
Alarm výstup				-	-	-	-
Pohyb lamel doleva-doprava	venkovní		✓	✓	✓	✓	
Škrťací prvek			EXV	EXV	EXV	EXV	
Vyhřívání šasi venkovní jednotky			topný pásek	topný pásek	topný pásek	topný pásek	
Vyhřívání kompresoru			předehřev vinutí	předehřev vinutí	předehřev vinutí	předehřev vinutí	
Ucpávky dna venkovní jednotky			-	-	-	-	
Konektor pro připojení hadice				✓	✓	✓	✓
STANDARDNÍ PŘÍSLUŠENSTVÍ							
Standardní zdravotní filtr							
Ovladač - dálkový (infračervený)				YAC1FB9 (WiFi)			
Ovladač - drátový			-	-	-	-	
VOLITELNÉ PŘÍSLUŠENSTVÍ							
Volitelné zdravotní filtry			SAF-OPWA4, SAF-OPWK4, SAF-OPWM4, SAF-OPWP4, SAF-OPWS4				
Ovladač - drátový			SWC-02C, SWC-04C				
Centrální ovladač			SCC-36				
Další			G2S-T, SAI-01, SBG-01				

POZNÁMKY: Technická specifikace výrobků se může lišit od uváděných hodnot na základě vývoje zařízení výrobcem. Řiďte se dle parametrů na typovém štítku jednotky.

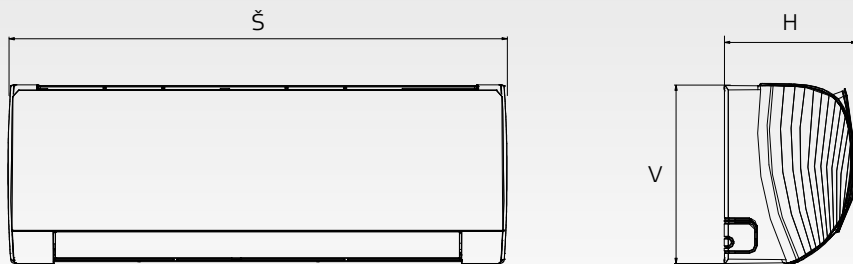
* Průřez jednotlivých vodičů musí být volen s ohledem na IEC 60364

R32 (jednosložkové chladivo HFC). Hodnota GWP použitého chladiva: 675

Toto zařízení obsahuje fluorované sklenkové plyny zahrnuté v Kjótském protokolu. Vysvětlivky na poslední straně katalogu. Toto zařízení je prodáváno v setu (vnitřní jednotka+venkovní jednotka).

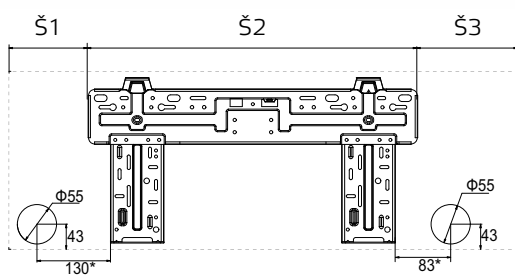
VZHLED A ROZMĚRY VNITŘNÍ JEDNOTKY

TERREL PLUS SÉRIE



SIH-09BITP

SIH-12BITP



Model	Š	V	H	Š1	Š2	Š3
SIH-09/12BITP	889	294	212	146	542	201

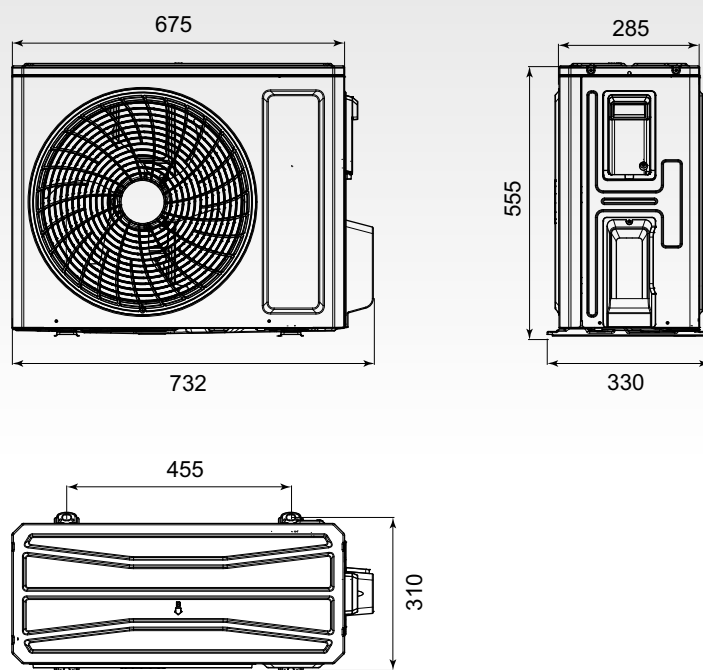
jednotky: mm

ROZMĚRY VENKOVNÍ JEDNOTKY

TERREL PLUS SÉRIE

SOH-09BITP

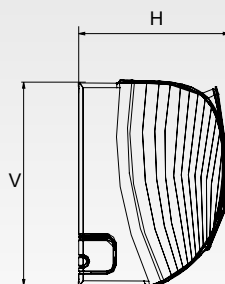
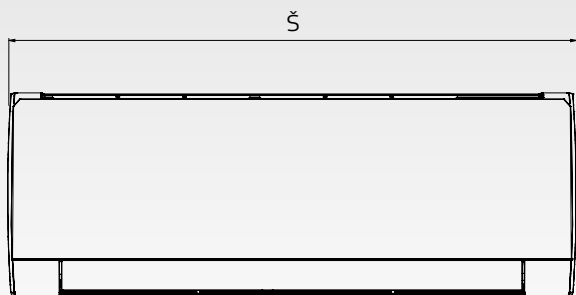
SOH-12BITP



jednotky: mm

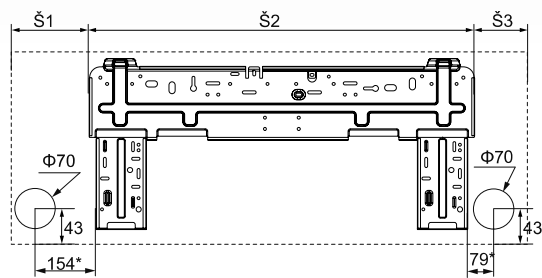
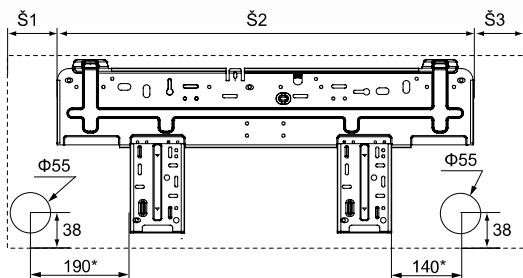
VZHLED A ROZMĚRY VNITŘNÍ JEDNOTKY

TERREL PLUS SÉRIE



SIH-18BITP

SIH-24BITP



Model	Š	V	H	Š1	Š2	Š3
SIH-18BITP	1013	307	221	125.5	685	202.5
SIH-24BITP	1122	329	247	207	685	230

jednotky: mm

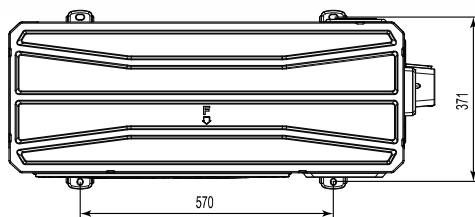
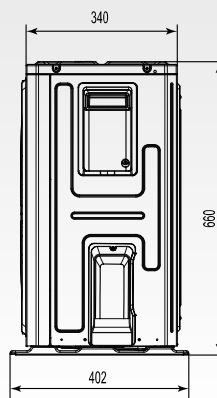
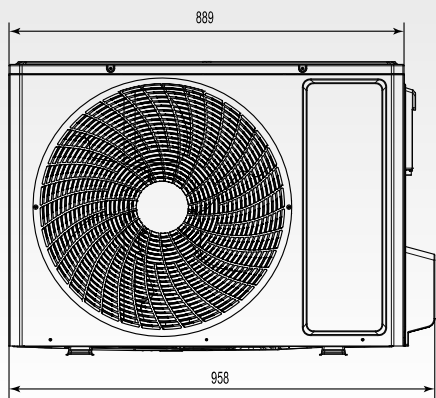
* Doporučená vzdálenost

ROZMĚRY VENKOVNÍ JEDNOTKY

TERREL PLUS SÉRIE

SOH-18BITP

SOH-24BITP



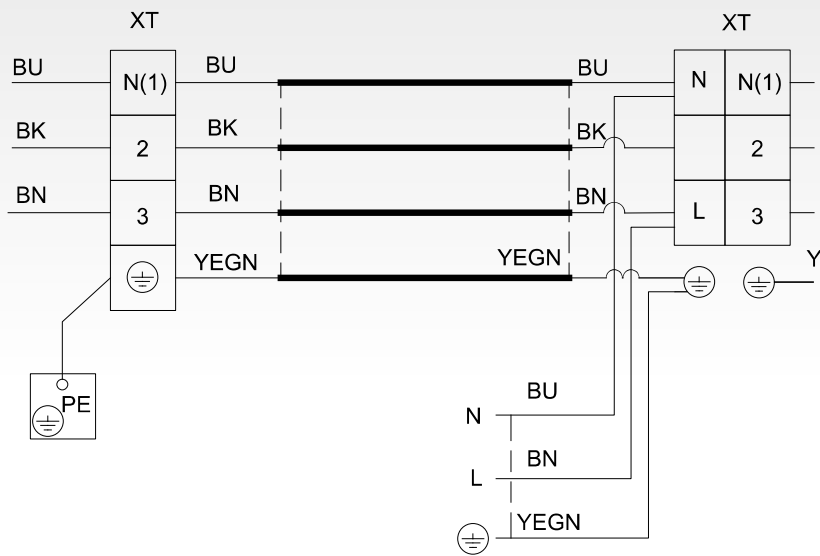
jednotky: mm

ELEKTRICKÉ SCHÉMA ZAPOJENÍ

TERREL PLUS SÉRIE

VNITŘNÍ JEDNOTKA

VENKOVNÍ JEDNOTKA



NÁSTĚNNÉ DĚLENÉ KLIMATIZACE

MARVIN SÉRIE

MODEL			SIH+SOH-07BIM	SIH+SOH-09BIM	SIH+SOH-12BIM	SIH+SOH-18BIM	SIH+SOH-24BIM
Výkon chlazení / topení 1)	Jmen. (min-max)	kW	2,2 (0,8-3,7) / 2,4 (0,9-4,1)	2,7 (0,8-3,8) / 3,0 (0,9-4,3)	3,5 (0,9-4,4) / 3,8 (0,9-4,7)	5,3 (0,9-6,3) / 5,4 (1,1-7,0)	7,1 (1,8-7,8) / 7,3 (1,5-9,4)
Frekvence / Napětí		Hz / V	1~ / 50 / 220-240	1~ / 50 / 220-240	1~ / 50 / 220-240	1~ / 50 / 220-240	1~ / 50 / 220-240
Napájení do jednotky		-	venkovní	venkovní	venkovní	venkovní	venkovní
Jmenovitý příkon chlazení / topení 1)		W	498 / 485	670 / 680	989 / 977	1528 / 1393	2030 / 1870
Max. příkon 2)		W	1400	1400	1650	2350	3500
Provozní proud chlazení / topení		A	2,7 / 2,7	3,1 / 3,2	4,4 / 4,4	7,2 / 6,3	9,0 / 9,3
Max. proud 2)		A	6,2	6,2	7,4	10,5	14,0
Energetická třída chlazení 3)		-	A+++	A+++	A++	A++	A++
Pdesign chlazení		kW	2,2	2,7	3,5	5,3	7,1
SEER		-	8,6	8,5	7,2	7,3	7,0
Roční spotřeba elektrické energie		kWh / annum	90	111	170	254	355
Energetická třída topení 3)	Prům. / Tepl. / Chlad.	-	A++ / A+++ / A	A++ / A+++ / A	A+ / A+++ / B	A+ / A+++ / A	A+ / A+++ / A
Pdesign topení	Průměrné podmínky	kW	2,7	2,7	3,2	4,2	5,6
SCOP	Průměrné podmínky	-	4,6	4,6	4,1	4,2	4,3
Roční spotřeba elektrické energie	Průměrné podmínky	kWh / annum	822	822	1093	1380	1823,0
Cirkulace vzduchu vnitřní jednotky	SV/VV/S/N/VN/SN	m³/h	610/570/540/470/ 440/420/390/180	610/570/540/470/ 440/420/390	680/620/560/490/ 450/420/390	1000/850/760/650/ 580/520/450	1000/850/760/580/ 520/450/400
Cirkulace vzduchu venkovní jednotky	V	m³/h	1950	1950	1950	2200	3600
Akustický tlak vnitřní j. ve vzdálenosti 1 m 4)	SV/VV/S/N/VN/SN	dB(A)	39/37/34/31/26/23/22/19	38/37/34/31/26/23/22/19	41/38/36/33/30/27/25/19	45/42/40/37/34/29/26/23	48/44/41/40/38/36/33/27
Akustický tlak venkovní j. ve vzdálenosti 1 m 4)	V	dB(A)	50	50	52	56	59
Akustický výkon vnitřní j. 4)	SV/VV/S/N/VN/SN	dB(A)	58/51/48/45/40/37/36/33	58/51/48/45/40/37/36	60/52/50/47/44/41/39	60/55/53/50/47/42/39	65/59/56/55/53/51/48
Akustický výkon venkovní j. 4)	V	dB(A)	61	61	63	65	70
Odvlhčování		l / h	0,8	0,8	1,4	1,9	2,4
Chladivo / náplň		Typ / kg / t eq. CO ₂	R32 / 0,53 / 0,36	R32 / 0,53 / 0,36	R32 / 0,57 / 0,38	R32 / 0,85 / 0,57	R32 / 1,40 / 0,94
Doplnění chladiva		g / m	16	16	16	16	40
Průměr potrubí - kapalina 5)		inch / mm	¼ / 6,0	¼ / 6,0	¼ / 6,0	¼ / 6,0	¼ / 6,0
Průměr potrubí - plyn 5)		inch / mm	¾ / 9,5	¾ / 9,5	¾ / 12,0	¾ / 12,0	¾ / 16,0
Přednapištěno chladivem na délku potrubí 6)		m	5	5	5	5	5
Povolená délka potrubí 7)	min. / max.	m	3 / 15	3 / 15	3 / 25	3 / 25	3 / 25
Maximální převýšení		m	10	10	10	10	10
Rozměry vnitřní jednotky	š x v x h	mm	837 x 293 x 200	837 x 293 x 200	993 x 311 x 222	993 x 311 x 222	993 x 311 x 222
Rozměry venkovní jednotky	š x v x h	mm	732 x 555 x 330	732 x 555 x 330	802 x 555 x 350	802 x 555 x 350	958 x 660 x 402
Rozměry balení vnitřní jednotky	š x v x h	mm	896 x 373 x 272	896 x 373 x 272	1055 x 385 x 298	1055 x 385 x 298	1055 x 385 x 298
Rozměry balení venkovní jednotky	š x v x h	mm	794 x 376 x 615	794 x 376 x 615	872 x 398 x 620	872 x 398 x 620	1032 x 456 x 737
Hmotnost vnitřní jednotky	netto / brutto	kg	9,5 / 11,5	9,5 / 11,5	12,5 / 15,0	12,5 / 15,0	13,0 / 15,5
Hmotnost venkovní jednotky	netto / brutto	kg	25,0 / 27,5	25,5 / 28,0	31,5 / 34,0	31,5 / 34,0	45,0 / 49,5
Nastavitelný rozsah teplot	chlaz. / top.	°C	16~30 / 8~30	16~30 / 8~30	16~30 / 8~30	16~30 / 8~30	16~30 / 8~30
Rozsah provozních teplot chlazení 8)		°C	-15~50	-15~50	-15~50	-15~50	-15~50
Rozsah provozních teplot topení 8)		°C	-25~30	-25~30	-25~30	-25~30	-25~30
SVT kód			-	-	-	-	-
DALŠÍ TECHNICKÉ INFORMACE							
Rozteč děr na konzolách venkovní j.	š x v	mm	455x310	455 x 310	455 x 310	512 x 332	570 x 371
Komunikační kabel		mm²	4-žilový kabel				
Minimální plocha kabelu napájení		mm²	3 x 1,5	3 x 1,5	3 x 1,5	3 x 2,5	3 x 4,0
Doporučený jistič		A	13	13	13	16	20
VÝBAVA							
UV-C technologie	vnitřní		✓	✓	✓	✓	✓
Plasma generátor		✓	✓	✓	✓	✓	
Wif modul		✓	✓	✓	✓	✓	
Čerpadlo kondenzátu		-	-	-	-	-	
Výtlač (od dna jednotky)		mm	-	-	-	-	-
Dveřní kontakt		✓	✓	✓	✓	✓	
Alarm výstup		-	-	-	-	-	
Pohyb lamel doleva-doprava		✓	✓	✓	✓	✓	
Škrťací prvek		kapilára	kapilára	EXV	EXV	EXV	
Vyhřívání šasi venkovní jednotky		topný pásek	topný pásek	topný pásek	topný pásek	topný pásek	
Vyhřívání kompresoru	předehřev vinutí	předehřev vinutí	předehřev vinutí	předehřev vinutí	předehřev vinutí		
Ucpávky dna venkovní jednotky	-	-	-	-	-		
Konektor pro připojení hadice		✓	✓	✓	✓	✓	
STANDARDNÍ PŘÍSLUŠENSTVÍ							
Standardní zdravotní filtr			SAF-OPWC4, SAF-OPWB4				
Ovladač - dálkový (infračervený)			YBE1F				
Ovladač - drátový			-	-	-	-	-
VOLITELNÉ PŘÍSLUŠENSTVÍ							
Volitelné zdravotní filtry			SAF-OPWA4, SAF-OPWK4, SAF-OPWM4, SAF-OPWP4, SAF-OPWS4				
Ovladač - drátový			SWC-02C, SWC-04C				
Centrální ovladač			SCC-36				
Další			G2S-T, SAH-01, SBG-01				

POZNÁMKY: Technická specifikace výrobků se může lišit od uváděných hodnot na základě vývoje zařízení výrobcem. Řiďte se dle parametrů na typovém štítku jednotky.

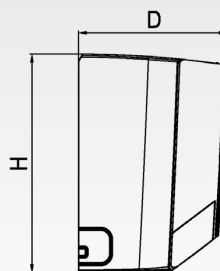
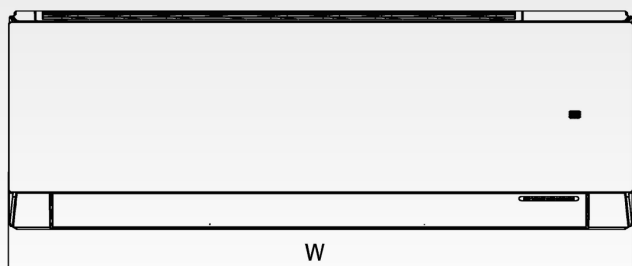
R32 (jednosložkové chladivo HFC). Hodnota GWP použitého chladiva: 675. Toto zařízení obsahuje fluorované sklenkové plyny zahrnuté v Kjótském protokolu.

Vysvětlivky na poslední straně katalogu. Toto zařízení je prodáváno v setu (vnitřní jednotka+venkovní jednotka).

* Průřez jednotlivých vodičů musí být volen s ohledem na IEC 60364

VZHLED A ROZMĚRY VNITŘNÍ JEDNOTKY

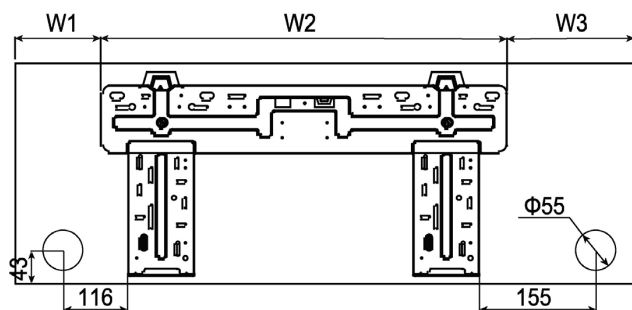
MARVIN SÉRIE



SIH-07BIMW

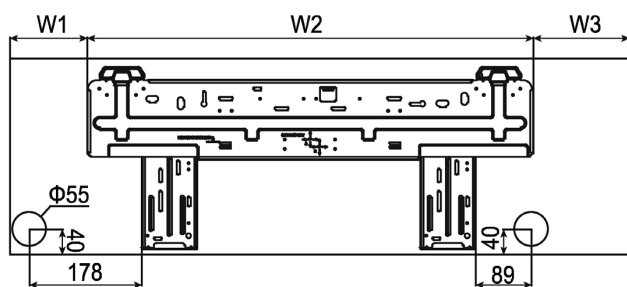
SIH-09BIMx

SIH-12BIMx



SIH-18BIMx

SIH-24BIMx



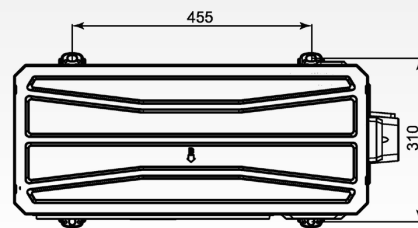
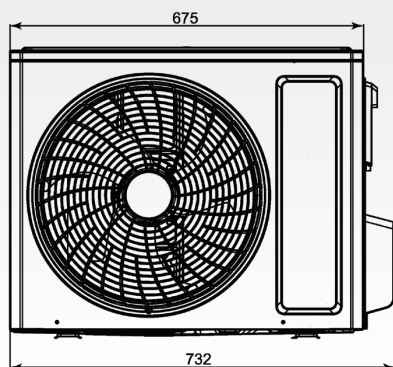
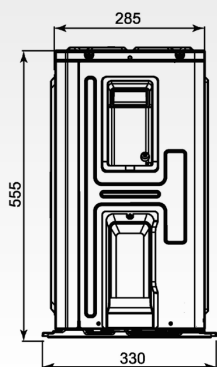
Model	W	H	D	W1	W2	W3
SIH-07/09/12BIMx	837	293	200	119	542	176
SIH-18/24BIMx	993	311	222	128	707,5	157,5

jednotky: mm

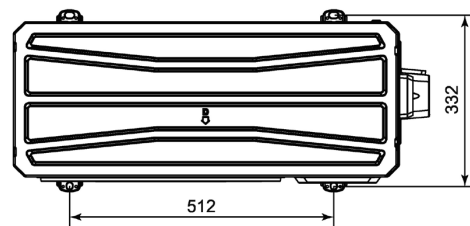
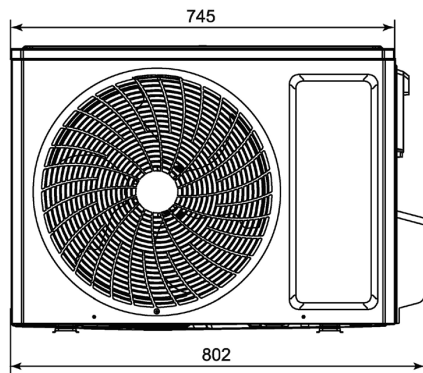
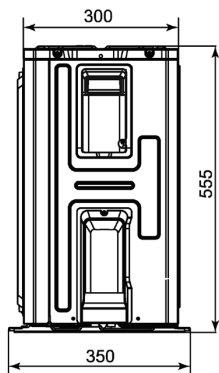
ROZMĚRY VENKOVNÍ JEDNOTKY

MARVIN SÉRIE

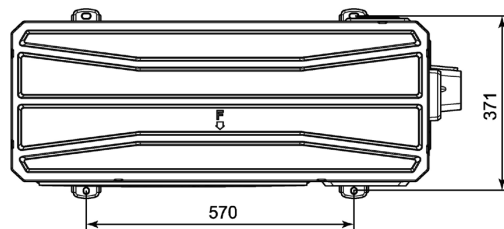
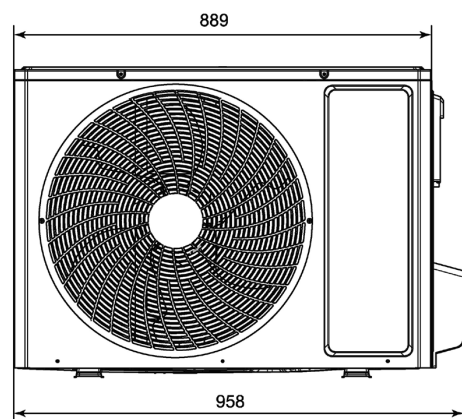
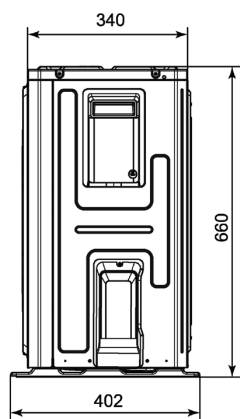
SOH-07BIM, SOH-09BIM, SOH-12BIM



SOH-18BIM



SOH-24BIM



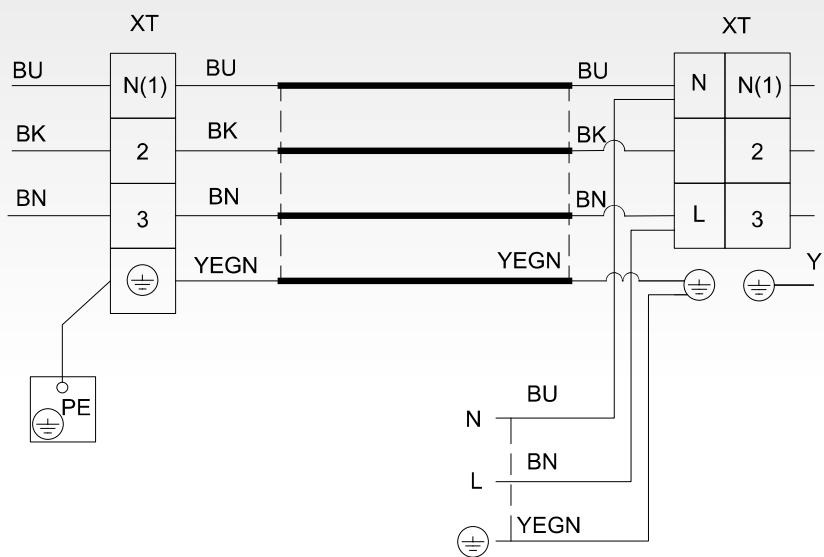
jednotky: mm

ELEKTRICKÉ SCHÉMA ZAPOJENÍ

MARVIN SÉRIE

VNITŘNÍ JEDNOTKA

VENKOVNÍ JEDNOTKA



GALAXIS SÉRIE

MODEL			SIM+SOM-09BIG	SIM+SOM-12BIG	SIM+SOM-18BIG	SIM+SOM-24BIG	
Výkon chlazení / topení 1)	Jmen. (min-max)	kW	2,6 (1,0-3,5) / 2,9 (0,8-3,7)	3,5 (1,4-4,0) / 3,8 (1,1-4,1)	5,0 (2,0-6,1) / 5,4 (1,4-6,8)	7,0 (2,2-8,8) - 7,3 (1,6-9,4)	
Frekvence / napětí		Hz / V	1~ / 50 / 220-240	1~ / 50 / 220-240	1~ / 50 / 220-240	1~ / 50 / 220-240	
Napájení do jednotky		-	venkovní	venkovní	venkovní	venkovní	
Jmenovitý příkon chlazení / topení 1)		W	628 / 666	1035 / 975	1390 / 1440	2120 / 1970	
Max. příkon 2)		W	2200	2200	2800	3800	
Provozní proud chlazení / topení		A	4,4 / 4,5	4,7 / 4,4	6,0 / 6,3	9,2 / 8,6	
Max. proud 2)		A	10,0	10,0	13,5	19,0	
Energetická třída chlazení 3)		-	A+++	A+++	A+++	A++	
Pdesign chlazení		kW	2,6	3,5	5,0	7,0	
SEER		-	8,8	8,5	8,5	7,9	
Roční spotřeba elektrické energie		kWh / annum	104	145	226	311	
Energetická třída topení 3)	Prům. / Tepl. / Chlad.	-	A++ / A+++ / A	A++ / A+++ / A	A++ / A+++ / A	A++ / A+++ / B	
Pdesign topení	Průměrné podmínky	kW	2,4	2,6	4,0	4,9	
SCOP	Průměrné podmínky	-	4,6	4,6	4,6	4,6	
Roční spotřeba elektrické energie	Průměrné podmínky	kWh / annum	761	791	1218	1491	
Cirkulace vzduchu vnitřní jednotky	SV/VV/S/N/VN/SN	m³/h	510/360/285	600/450/370	800/600/470	1090/790/635	
Cirkulace vzduchu venkovní jednotky	V	m³/h	2200	2200	3500	3500	
Akustický tlak vnitřní j. ve vzdálenosti 1 m 4)	SV/VV/S/N/VN/SN	dB(A)	39/34/25/19	39/32/26/20	43/36/28/21,5	46/39,5/32,5/21,5	
Akustický tlak venkovní j. ve vzdálenosti 1 m 4)	V	dB(A)	54	55	57	60	
Akustický výkon vnitřní j. 4)	SV/VV/S/N/VN/SN	dB(A)	56	56	58	60	
Akustický výkon venkovní j. 4)	V	dB(A)	62	62	65	68	
Odvlhčování		l / h	-	-	-	-	
Chladivo / náplň	Typ / kg / t eq. CO ₂		R32 / 0,55 / 0,37	R32 / 0,58 / 0,39	R32 / 0,85 / 0,57	R32 / 1,08 / 0,73	
Doplnění chladiva	g / m		12	12	12	12	
Průměr potrubí - kapalina 5)	inch / mm		¼ / 6,0	¼ / 6,0	¼ / 6,0	¼ / 6,0	
Průměr potrubí - plyn 5)	inch / mm		¾ / 9,5	¾ / 9,5	½ / 12,0	½ / 12,0	
Přednaplněno chladivem na délku potrubí 6)	m		5	5	5	5	
Povolená délka potrubí 7)	min. / max.	m	3 / 25	3 / 25	3 / 30	3 / 50	
Maximální převýšení		m	10	10	20	25	
Rozměry vnitřní jednotky	š x v x h	mm	723x286x199	813x289x201	975x308x218	1055x330x231	
Rozměry venkovní jednotky	š x v x h	mm	765x555x303	765x555x303	890x673x342	890x673x342	
Rozměry balení vnitřní jednotky	š x v x h	mm	780x365x270	870x365x270	1065x385x300	1130x310x405	
Rozměry balení venkovní jednotky	š x v x h	mm	887x310x337	887x610x337	995x740x398	995x740x398	
Hmotnost vnitřní jednotky	netto / brutto	kg	7,5 / 9,6	8,0 / 10,4	10,2 / 13,3	13,0 / 16,4	
Hmotnost venkovní jednotky	netto / brutto	kg	23,1 / 25,4	23,1 / 25,4	37,8 / 41,0	41,0 / 44,0	
Nastavitelný rozsah teplot		°C	16 ~ 30	16 ~ 30	16 ~ 30	16 ~ 30	
Rozsah provozních teplot chlazení 8)		°C	-15 ~ 50	-15 ~ 50	-15 ~ 50	-15 ~ 50	
Rozsah provozních teplot topení 8)		°C	-25 ~ 24	-25 ~ 24	-25 ~ 24	-25 ~ 24	
DALŠÍ TECHNICKÉ INFORMACE							
Rozteč děr na konzolách venkovní j.	š x h	mm	452x286	452x286	663x348	663x348	
Komunikační kabel		mm²			5-žilový kabel *		
Minimální plocha kabelu napájení		mm²	3x1,5	3x1,5	3x2,5	3x4,0	
Doporučený jistič		A	13	13	16	20	
VÝBAVA							
UV-C technologie	vnitřní		✓	✓	✓	✓	
Plasma generátor			✓	✓	✓	✓	
Wif modul			✓	✓	✓	✓	
Čerpadlo kondenzátu			-	-	-	-	
Výtlak (od dna jednotky)	mm		-	-	-	-	
Dveřní kontakt			-	-	-	-	
Alarm výstup			-	-	-	-	
Pohyb lamel doleva-doprava			✓	✓	✓	✓	
Škrťící prvek	venkovní		kapilára	kapilára	kapilára	kapilára	
Vyhřívání šasi venkovní jednotky			topný pásek	topný pásek	topný pásek	topný pásek	
Vyhřívání kompresoru			topný pásek	topný pásek	topný pásek	topný pásek	
Ucpávky dna venkovní jednotky			✓	✓	✓	✓	
Konektor pro připojení hadice			✓	✓	✓	✓	
STANDARDNÍ PŘÍSLUŠENSTVÍ							
Standardní zdravotní filtr					✓		
Ovladač - dálkový (infračervený)					RG081		
Ovladač - drátový			-	-	-	-	
VOLITELNÉ PŘÍSLUŠENSTVÍ							
Volitelné zdravotní filtry					-		
Ovladač - drátový					-		
Centrální ovladač					-		
Další					-		

POZNÁMKY: Technická specifikace výrobků se může lišit od uváděných hodnot na základě vývoje zařízení výrobcem. Říďte se dle parametrů na typovém štítku jednotky.

* Průřez jednotlivých vodičů musí být volen s ohledem na IEC 60364

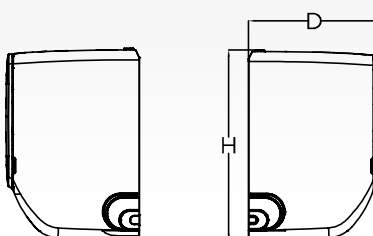
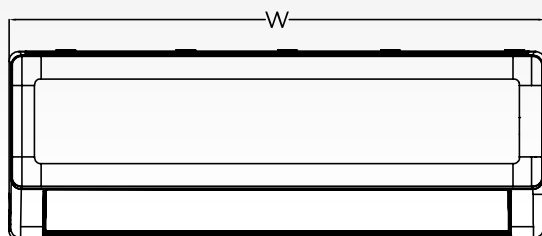
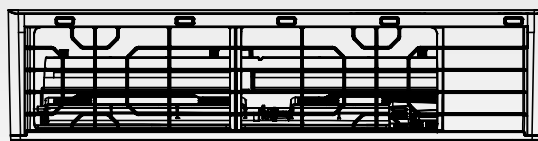
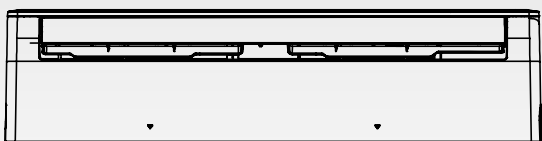
R32 (jednosložkové chladivo HFC). Hodnota GWP použitého chladiva: 675

Toto zařízení obsahuje fluorované sklenikové plyny zahrnuté v Kjótském protokolu.

Vysvětlivky na poslední straně katalogu.

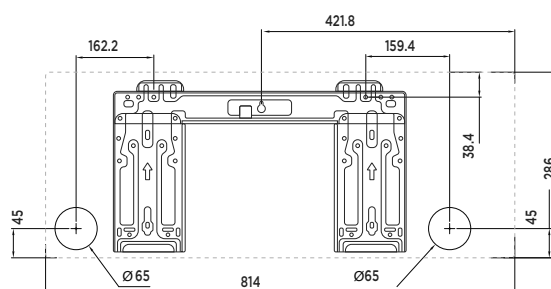
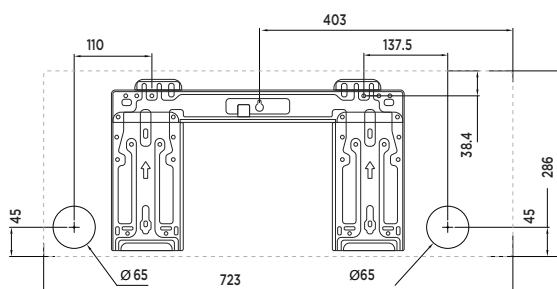
Toto zařízení je prodáváno v setu (vnitřní jednotka+venkovní jednotka)

VZHLED A ROZMĚRY VNITŘNÍ JEDNOTKY
GALAXIS SÉRIE



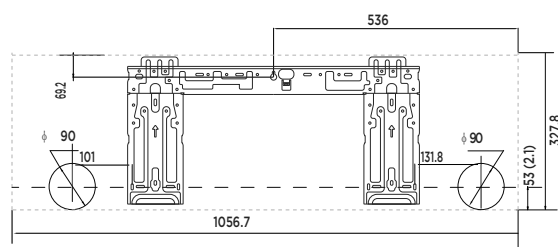
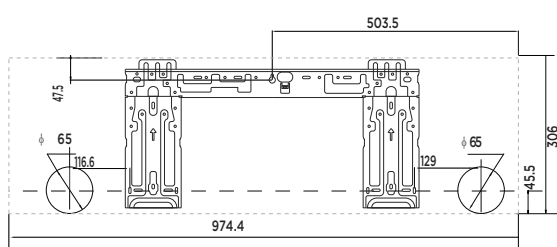
SIM-09BIG

SIM-12BIG



SIM-18BIG

SIM-24BIG



Model	W	H	D
SIM-09BIG	723	286	199
SIM-12BIG	813	289	201
SIM-18BIG	975	308	218
SIM-24BIG	1055	330	231

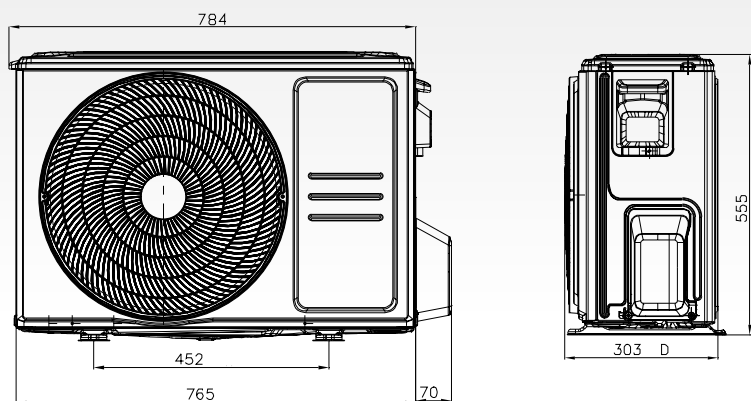
jednotky: mm

VZHLED A ROZMĚRY VENKOVNÍ JEDNOTKY

GALAXIS SÉRIE

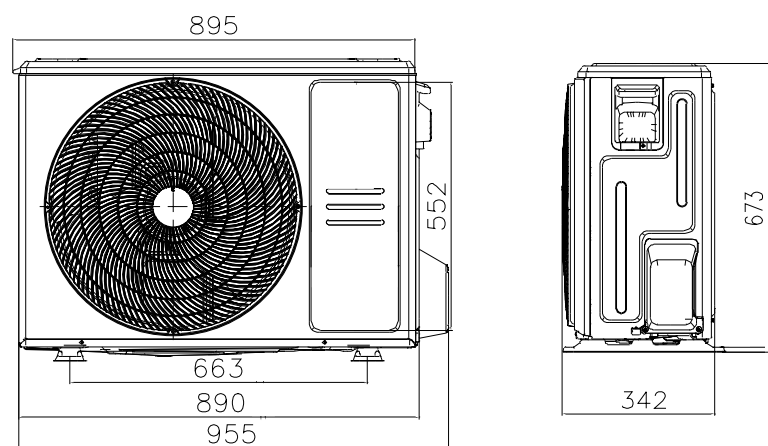
SOM-09BIG

SOM-12BIG



SOM-18BIG

SOM-24BIG

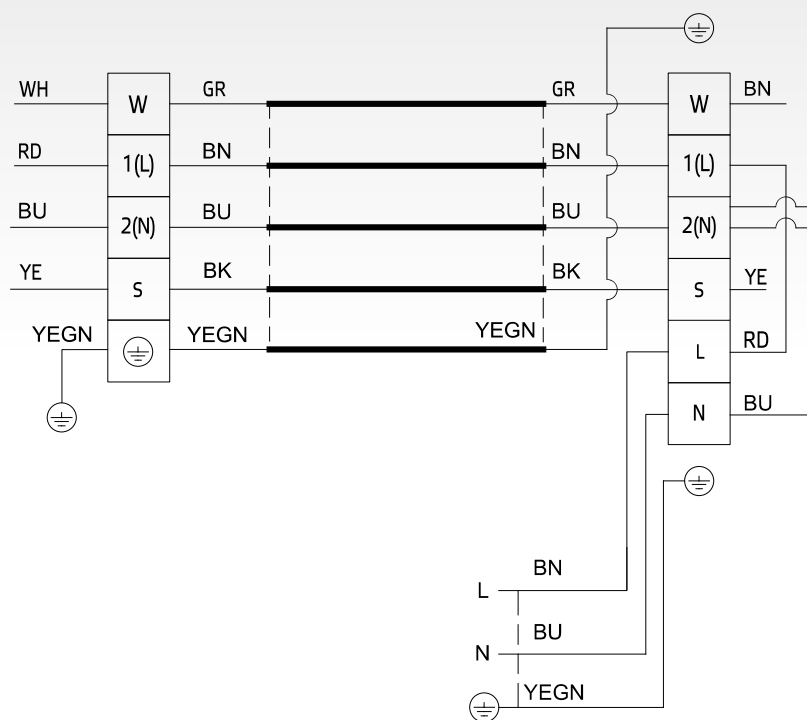


ELEKTRICKÉ SCHÉMA ZAPOJENÍ

GALAXIS SÉRIE

VNITŘNÍ JEDNOTKA

VENKOVNÍ JEDNOTKA



NÁSTĚNNÉ DĚLENÉ KLIMATIZACE

BREON SÉRIE

MODEL			SIH+SOH-09BIB	SIH+SOH-12BIB	SIH+SOH-18BIB	SIH+SOH-24BIB	
Výkon chlazení / topení 1)	Jmen. (min-max)	kW	2,7 (0,6-3,4) / 2,8 (0,6-3,9)	3,2 (0,9-3,7) / 3,4 (0,9-4,1)	4,6 (1,1-5,4) / 5,2 (0,8-5,8)	6,2 (1,8-6,9) / 6,5 (1,3-7,9)	
Frekvence / Napětí		Hz / V	1~ / 50 / 220-240	1~ / 50 / 220-240	1~ / 50 / 220-240	1~ / 50 / 220-240	
Napájení do jednotky		-	venkovní	venkovní	venkovní	venkovní	
Jmenovitý příkon chlazení / topení 1)		W	725 / 685	933 / 872	1353 / 1334	1786 / 1645	
Max. příkon 2)		W	1500	1500	1900	2300	
Provozní proud chlazení / topení		A	3,5 / 3,2	4,1 / 3,9	6,2 / 6,1	7,6 / 7,6	
Max. proud 2)		A	7,5	7,5	8,5	11,5	
Energetická třída chlazení 3)		-	A++	A++	A++	A++	
Pdesign chlazení		kW	2,7	3,2	4,6	-	
SEER		-	6,8	6,5	7,2	6,8	
Roční spotřeba elektrické energie		kWh / annum	-	-	-	-	
Energetická třída topení 3)	Prům. / Tepl. / Chlad.	-	A+ / A+++ / -	A+ / A+++ / -	A+ / A+++ / -	A+ / A+++ / -	
Pdesign topení	Průměrné podmínky	kW	2,6	2,7	3,7	-	
SCOP	Průměrné podmínky	-	4,2	4,1	4,0	4,0	
Roční spotřeba elektrické energie	Průměrné podmínky	kWh / annum	-	-	-	-	
Cirkulace vzduchu vnitřní jednotky	SV/VN/S/N/VN/SN	m³/h	550/520/480/400/ 340/310/280	650/550/470/420/ 380/350/310	1000/960/870/810/ 720/640/600	1050/900/740/690/ 640/590/540	
Cirkulace vzduchu venkovní jednotky	V	m³/h	1950	1950	2100	2800	
Akustický tlak vnitřní j. ve vzdálenosti 1 m 4)	SV/VN/S/N/VN/SN	dB(A)	40/37/35/33/29/26/21	42/38/35/33/29/26/23	47/45/43/41/35/30/28	50/46/44/42/40/36/32	
Akustický tlak venkovní j. ve vzdálenosti 1 m 4)	V	dB(A)	51	52	55	58	
Akustický výkon vnitřní j. 4)	SV/VN/S/N/VN/SN	dB(A)	56/49/47/45/41/37/34	59/50/47/45/41/38/35	60/58/56/54/48/44/41	65/56/54/52/50/46/42	
Akustický výkon venkovní j. 4)	V	dB(A)	61	63	65	69	
Odvlhčování		l / h	0,8	1,4	1,8	1,8	
Chladivo / náplň		Typ / kg / t eq. CO ₂	R32 / 0,5 / 0,34	R32 / 0,59 / 0,398	R32 / 0,77 / 0,52	R32 / 1,21 / 0,817	
Doplnění chladiva		g / m	16	16	16	16	
Průměr potrubí - kapalina 5)		inch / mm	¼ / 6,0	¼ / 6,0	¼ / 6,0	¼ / 6,0	
Průměr potrubí - plyn 5)		inch / mm	¾ / 9,5	¾ / 9,5	¾ / 9,5	¾ / 12,0	
Přednapištěno chladivem na délku potrubí 6)		m	5	5	5	5	
Povolená délka potrubí 7)	min. / max.	m	3 / 15	3 / 20	3 / 25	3 / 25	
Maximální převýšení		m	10	10	10	10	
Rozměry vnitřní jednotky	š x v x h	mm	815x260x190	874x276x206	943x333x246	943x333x246	
Rozměry venkovní jednotky	š x v x h	mm	732x555x330	732x555x330	732x555x330	873x555x376	
Rozměry balení vnitřní jednotky	š x v x h	mm	871x332x265	935x350x275	1001x405x322	1001x405x322	
Rozměry balení venkovní jednotky	š x v x h	mm	794x615x376	794x615x376	794x615x376	951x620x431	
Hmotnost vnitřní jednotky	netto / brutto	kg	8,0 / 9,5	9,0 / 11,0	13,0 / 15,5	13,5 / 16,0	
Hmotnost venkovní jednotky	netto / brutto	kg	24,5 / 27,0	25,0 / 27,5	27,5 / 30,0	36,5 / 39,5	
Nastavitelný rozsah teplot		°C	16-30	16-30	16-30	16-30	
Rozsah provozních teplot chlazení 8)		°C	-15-43	-15-43	-15-43	-15-43	
Rozsah provozních teplot topení 8)		°C	-15-24	-15-24	-15-24	-15-24	
DALŠÍ TECHNICKÉ INFORMACE							
Rozteč děr na konzolách venkovní j.	š x v	mm	455x310			528x349	
Komunikační kabel		mm²	4-žilový kabel *				
Minimální plocha kabelu napájení		mm²	3 x 1,5	3 x 1,5	3 x 1,5	3 x 1,5	
Doporučený jistič		A	10	10	10	13	
VÝBAVA							
Plasma generátor	vnitřní		✓	✓	✓	✓	
WiFi modul			✓	✓	✓	✓	
Čerpadlo kondenzátu			-	-	-	-	
Výtlač (od dna jednotky)		mm		-	-	-	-
Dveřní kontakt				✓	✓	✓	✓
Alarm výstup				-	-	-	-
Pohyb lamel doleva-doprava				✓	✓	✓	✓
Škrťící prvek	venkovní		kapilára	kapilára	kapilára	kapilára	
Vyhřívání šasi venkovní jednotky			-	-	-	-	
Vyhřívání kompresoru			✓	✓	✓	✓	
Ucpávky dna venkovní jednotky			-	-	-	-	
Konektor pro připojení hadice			-	-	-	-	
STANDARDNÍ PŘÍSLUŠENSTVÍ							
Standardní zdravotní filtr							
Ovladač - dálkový (infračervený)			YAPIF7				
Ovladač - drátový			-	-	-	-	
VOLITELNÉ PŘÍSLUŠENSTVÍ							
Volitelné zdravotní filtry							
Ovladač - drátový			SWC-02C, SWC-04C				
Centrální ovladač			SCC-36				
Další			G2S-T, SAI-01, SBG-01				

POZNÁMKY: Technická specifikace výrobků se může lišit od uváděných hodnot na základě vývoje zařízení výrobcem. Řiďte se dle parametrů na typovém štítku jednotky.

* Průřez jednotlivých vodičů musí být volen s ohledem na IEC 60364

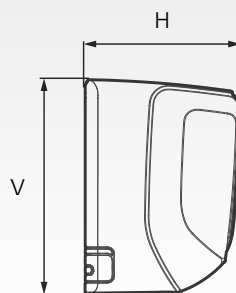
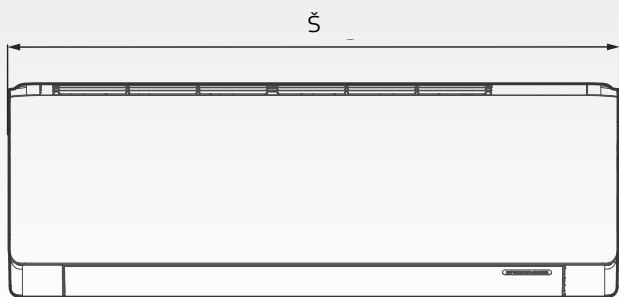
R32 (jednosložkové chladivo HFC). Hodnota GWP použitého chladiva: 675

Toto zařízení obsahuje fluorované sklenkové plyny zahrnuté u Kjótském protokolu. Vysvětlivky na poslední straně katalogu. Toto zařízení je prodáváno v setu (vnitřní jednotka+venkovní jednotka)

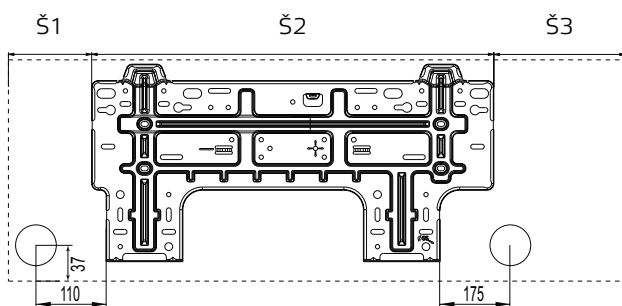
VZHLED A ROZMĚRY VNITŘNÍ JEDNOTKY

BREON SÉRIE

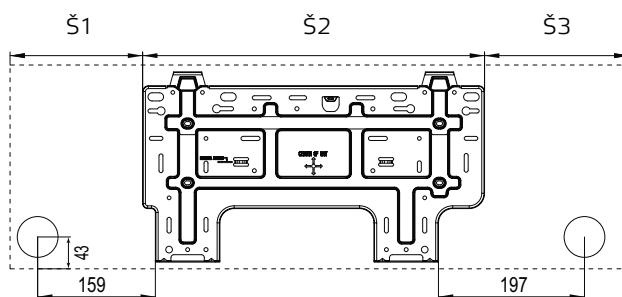
SIH-09BIB, SIH-12BIB, SIH-18BIB, SIH-24BIB



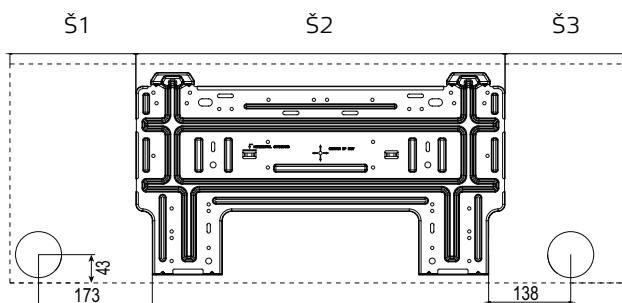
SIH-09BIBx



SIH-12BIBx



SIH-18/24BIBx



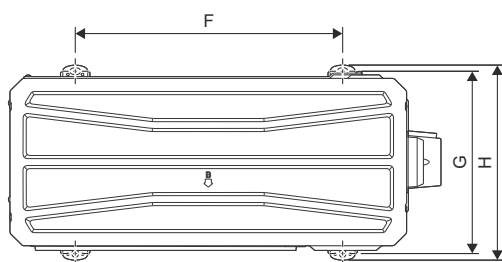
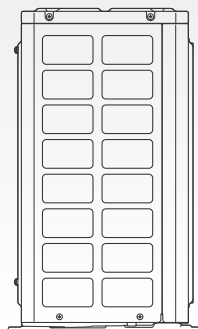
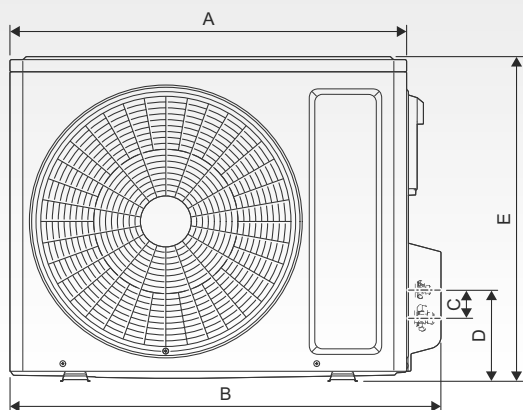
Modely	Š	V	H	Š1	Š2	Š3
SIH-09BIBx	815	260	190	152	461	202
SIH-12BIBx	874	276	206	198	462	214
SIH-18/24BIBx	943	333	246	191,5	561,5	190

jednotky: mm

ROZMĚRY VENKOVNÍCH JEDNOTEK

BREON SÉRIE

SOH-09BIB, SOH-12BIB, SOH-18BIB, SOH-24BIB



Modely	A	B	C	D	E	F	G	H
SOH-09BIB SOH-12BIB SOH-18BIB	675	732	65	163	555	455	310	330
SOH-24BIB	805	873	65	163,7	555	528	349	376

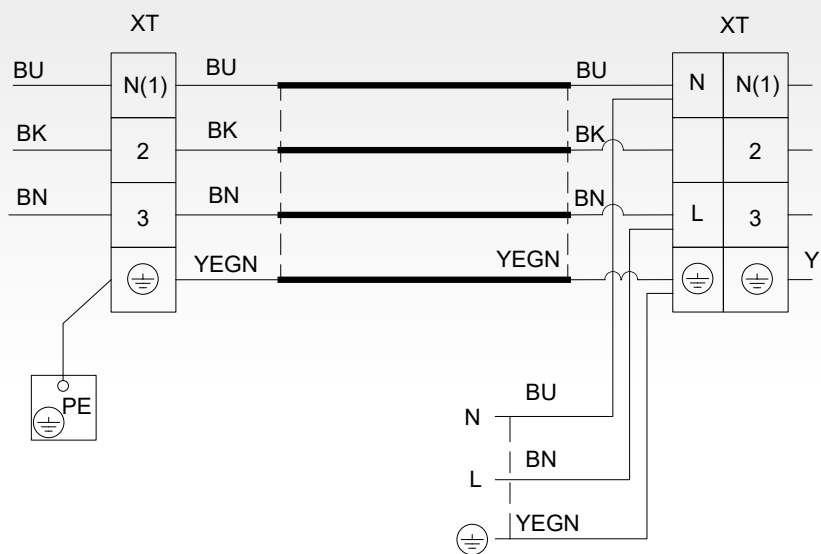
jednotky: mm

ELEKTRICKÉ SCHÉMA ZAPOJENÍ

BREON SÉRIE

VNITŘNÍ JEDNOTKA

VENKOVNÍ JEDNOTKA



NÁSTĚNNÉ DĚLENÉ KLIMATIZACE

KEYON SÉRIE

MODEL			SIH+SOH-09BIK2	SIH+SOH-12BIK2	SIH+SOH-18BIK	SIH+SOH-24BIK	
Výkon chlazení / topení 1)	Jmen. (min-max)	kW	2,7 / 2,8	3,2 (0,9-3,7) / 3,4 (0,9-4,1)	4,6 (1,0-5,3) / 5,2 (1,0-5,7)	6,2 (1,8-6,4) / 6,5 (1,6-6,6)	
Frekvence / Napětí		Hz / V	1~ / 50 / 220-240	1~ / 50 / 220-240	1~ / 50 / 220-240	1~ / 50 / 220-240	
Napájení do jednotky		-	venkovní	venkovní	venkovní	venkovní	
Jmenovitý příkon chlazení / topení 1)		W	725 / 685	933 / 872	1355 / 1340	1771 / 1646	
Max. příkon 2)		W	1500	1500	1900	2200	
Provozní proud chlazení / topení		A	3,5 / 3,2	4,1 / 3,9	5,9 / 5,8	7,9 / 7,3	
Max. proud 2)		A	7,5	7,5	9,0	10,0	
Energetická třída chlazení 3)		-	A++	A++	A++	A++	
Pdesign chlazení		kW	2,7	3,2	4,6	6,2	
SEER		-	6,8	6,5	6,4	6,8	
Roční spotřeba elektrické energie		kWh / annum	139	172	251	319	
Energetická třída topení 3)	Prům. / Tepl. / Chlad.	-	A+ / A+++ / -	A+ / A+++ / -	A+ / A+++ / -	A+ / A+++ / -	
Pdesign topení	Průměrné podmínky	kW	2,6	2,7	3,7	4,7	
SCOP	Průměrné podmínky	-	4,2	4,1	4,0	4,0	
Roční spotřeba elektrické energie	Průměrné podmínky	kWh / annum	867	922	1295	1645	
Cirkulace vzduchu vnitřní jednotky	SV/VV/S/N/VN/SN	m³/h	550/520/480/400/340/310/280	680/560/450/390	850/750/650/550	1100/950/750/650	
Cirkulace vzduchu venkovní jednotky	V	m³/h	1950	1950	1950	2800	
Akustický tlak vnitřní j. ve vzdálenosti 1 m 4)	SV/VV/S/N/VN/SN	dB(A)	40/37/35/33/29/26/23	41/36/32/23	48/41/37/31	48/44/40/35	
Akustický tlak venkovní j. ve vzdálenosti 1 m 4)	V	dB(A)	51	52	53	58	
Akustický výkon vnitřní j. 4)	SV/VV/S/N/VN/SN	dB(A)	56/49/47/45/41/37/36	57/46/42/37	58/51/47/34	61/58/53/49	
Akustický výkon venkovní j. 4)	V	dB(A)	60	63	63	67	
Odvlhčování		l / h	0,8	1,4	1,8	1,8	
Chladivo / náplň		Typ / kg / t eq. CO ₂	R32 / 0,5 / 0,34	R32 / 0,57 / 0,38	R32 / 0,75 / 0,51	R32 / 1,30 / 0,88	
Doplňení chladiva		g / m	16	16	16	16	
Průměr potrubí - kapalina 5)		inch / mm	¼ / 6,0	¼ / 6,0	¼ / 6,0	¼ / 6,0	
Průměr potrubí - plyn 5)		inch / mm	¾ / 9,5	¾ / 9,5	¾ / 9,5	½ / 12,0	
Přednaplněno chladivem na délku potrubí 6)		m	5	5	5	5	
Povolená délka potrubí 7)	min. / max.	m	3 / 15	3 / 20	3 / 25	3 / 25	
Maximální převýšení		m	10	10	10	10	
Rozměry vnitřní jednotky	š x v x h	mm	770 x 251 x 190	849 x 289 x 215	972 x 300 x 225	1081 x 325 x 248	
Rozměry venkovní jednotky	š x v x h	mm	732 x 555 x 330	732 x 550 x 330	732 x 550 x 330	873 x 555 x 376	
Rozměry balení vnitřní jednotky	š x v x h	mm	822 x 324 x 262	902 x 357 x 279	1022 x 374 x 299	1137 x 407 x 334	
Rozměry balení venkovní jednotky	š x v x h	mm	794 x 615 x 376	794 x 615 x 376	792 x 615 x 393	951 x 620 x 431	
Hmotnost vnitřní jednotky	netto / brutto	kg	8,0 / 9,5	10,5 / 12,5	13,5 / 16,0	16,5 / 19,5	
Hmotnost venkovní jednotky	netto / brutto	kg	24,5 / 27,0	25,0 / 27,5	26,5 / 29,0	36,5 / 39,5	
Nastavitelný rozsah teplot		°C	16~30	16~30	16~30	16~30	
Rozsah provozních teplot chlazení 8)		°C	-15~43	-15~43	-15~43	-15~43	
Rozsah provozních teplot topení 8)		°C	-15~24	-15~24	-15~24	-15~24	
DALŠÍ TECHNICKÉ INFORMACE							
Rozteč děr na konzolách venkovní j.	š x v	mm	455 x 310			528 x 349	
Komunikační kabel		mm ²	4-žilový kabel *				
Minimální plocha kabelu napájení		mm ²	3 x 1,5	3 x 1,5	3 x 1,5	3 x 1,5	
Doporučený jistič		A	13	13	13	13	
VÝBAVA							
Plasma generátor	vnitřní		✓	✓	✓	✓	
WiFi modul			✓	✓	✓	✓	
Čerpadlo kondenzátu			-	-	-	-	
Výtlak (od dna jednotky)	mm		-	-	-	-	
Dveřní kontakt			-	✓	✓	✓	
Alarm výstup			-	-	-	-	
Pohyb lamel doleva-doprava			-	✓	✓	✓	
Škrťací prvek	venkovní		Kapilára	Kapilára	Kapilára	Kapilára	
Vyhřívání šasi venkovní jednotky			-	-	-	-	
Vyhřívání kompresoru			Předehřev vinutí	Předehřev vinutí	Předehřev vinutí	Předehřev vinutí	
Ucpávky dna venkovní jednotky			-	-	-	-	
Konektor pro připojení hadice			-	-	✓	✓	
STANDARDNÍ PŘÍSLUŠENSTVÍ							
Standardní zdravotní filtr			SAF-OPWC4, SAF-OPWA4				
Ovladač - dálkový (infračervený)			YAP1F7 (WiFi)				
Ovladač - drátový			-	-	-	-	
VOLITELNÉ PŘÍSLUŠENSTVÍ							
Volitelné zdravotní filtry			SAF-OPWB4, SAF-OPWK4, SAF-OPWM4, SAF-OPWP4, SAF-OPWS4				
Ovladač - drátový			-	SWC-02C, SWC-04C			
Centrální ovladač			-	SCC-36			
Další			G2S-T, SAI-01	G2S-T, SAI-01, SBG-01			

POZNÁMKY: Technická specifikace výrobků se může lišit od uváděných hodnot na základě vývoje zařízení výrobcem. Řiďte se dle parametrů na typovém štítku jednotky.

R32 (jednosložkové chladivo HFC). Hodnota GWP použitého chladiva: 675

Toto zařízení obsahuje fluorované sklenkové plyny zahrnuté v Kjótském protokolu.

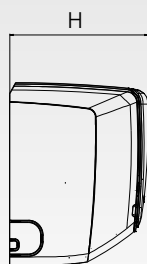
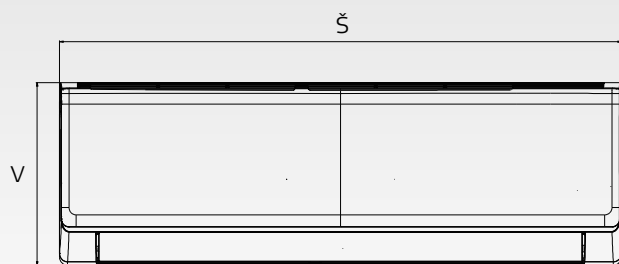
Vysvětlivky na poslední straně katalogu.

Toto zařízení je prodáváno v setu (vnitřní jednotka+venkovní jednotka).

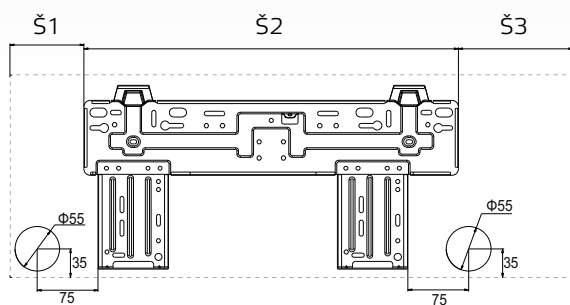
* Průřez jednotlivých vodičů musí být volen s ohledem na IEC 60364

VZHLED A ROZMĚRY VNITŘNÍ JEDNOTKY

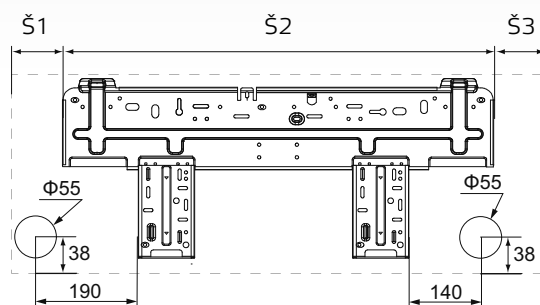
KEYON SÉRIE



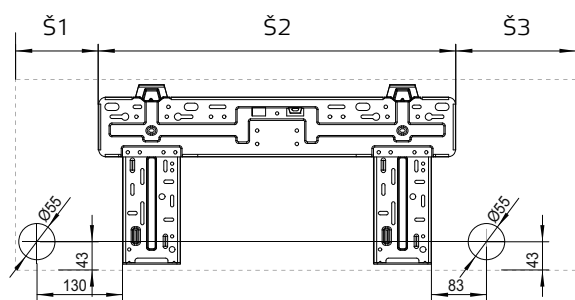
SIH-09BIK



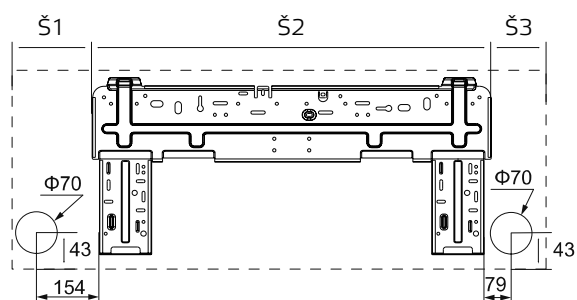
SIH-18BIK



SIH-12BIK



SIH-24BIK



Model	Š	V	H	Š1	Š2	Š3
SIH-09BIK	770	251	190	129.5	462	178.5
SIH-12BIK	849	298	215	125	542	182
SIH-18BIK	972	300	225	105	685	182
SIH-24BIK	1081	325	248	207	685	189

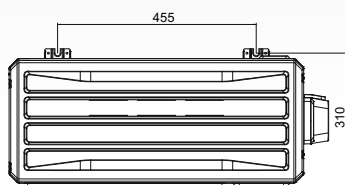
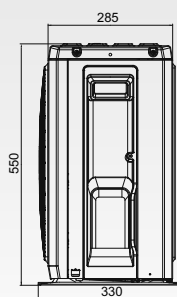
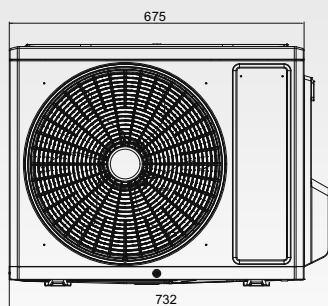
jednotky: mm

ROZMĚRY VENKOVNÍ JEDNOTKY

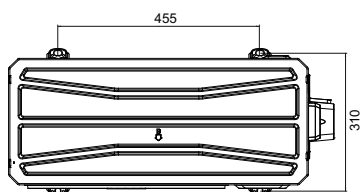
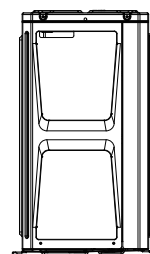
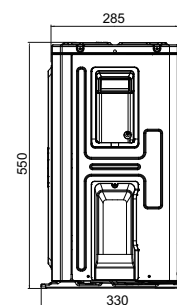
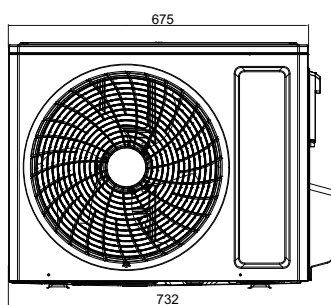
KEYON SÉRIE

SOH-09BIK2

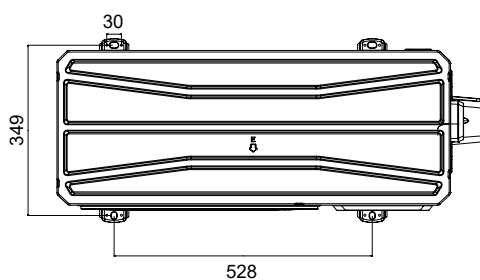
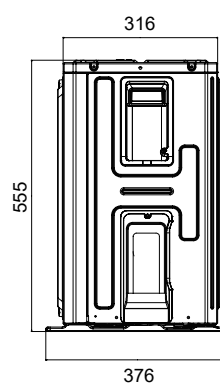
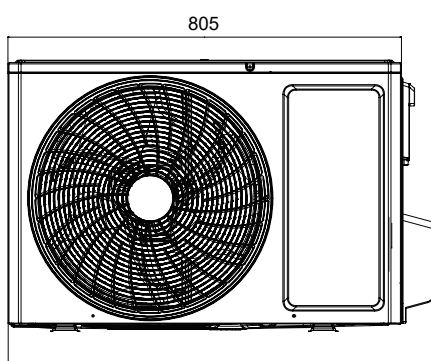
SOH-12BIK2



SOH-18BIK



SOH-24BIK



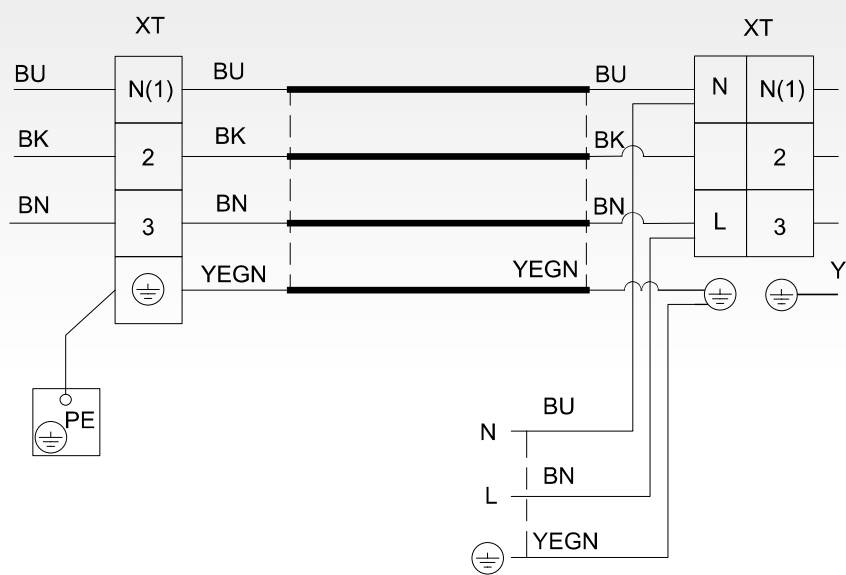
jednotky: mm

ELEKTRICKÉ SCHÉMA ZAPOJENÍ

KEYON SÉRIE

VNITŘNÍ JEDNOTKA

VENKOVNÍ JEDNOTKA



DĚLENÁ KONZOLOVÁ KLIMATIZACE

PODOKENNÍ SÉRIE

MODEL			SIP + SOP-09BI	SIP + SOP-12BI	SIP + SOP-18BI		
Výkon chlazení / topení 1)	Jmen. (min-max)	kW	2,7 (0,7-3,4) / 2,9 (0,6-3,7)	3,5 (0,8-4,4) / 3,8 (1,1-4,4)	5,2 (1,2-6,2) / 5,3 (1,1-6,2)		
Frekvence / Napětí		Hz / V	1~ / 50 / 220-240	1~ / 50 / 220-240	1~ / 50 / 220-240		
Napájení do jednotky		-	venkovní	venkovní	venkovní		
Jmenovitý příkon chlazení / topení 1)		W	700 / 730	926 / 960	1445 / 1545		
Max. příkon 2)		W	1200	1700	2400		
Provozní proud chlazení / topení		A	3,5 / 3,5	4,6 / 4,6	6,6 / 7,1		
Max. proud 2)		A	5,5	7,0	11,5		
Energetická třída chlazení 3)		-	A++	A++	A++		
Pdesign chlazení		kW	2,7	3,5	5,2		
SEER		-	7,8	7,2	7,2		
Roční spotřeba elektrické energie		kWh / annum	121	170	253		
Energetická třída topení 3)	Prům. / Tepl./ Chlad.	-	A+ / A+++ / -	A+ / A+++ / -	A+ / A+++ / -		
Pdesign topení	Průměrné podmínky	kW	2,6	3,2	4,8		
SCOP	Průměrné podmínky	-	4,2	4,1	4,0		
Roční spotřeba elektrické energie	Průměrné podmínky	kWh / annum	867	1093	1680		
Cirkulace vzduchu vnitřní jednotky	SV/VV/S/N/VN/SN	m³/h	500/430/410/370/330/280/250	600/520/480/440/400/360/280	750/670/600/520/470/430/350		
Cirkulace vzduchu venkovní jednotky	V	m³/h	1950	2200	3600		
Akustický tlak vnitřní j. ve vzdálenosti 1 m 4)	SV/VV/S/N/VN/SN	dB(A)	39/36/34/32/29/26/23	44/40/38/36/33/29/25	49/47/45/42/40/37/32		
Akustický tlak venkovní j. ve vzdálenosti 1 m 4)	V	dB(A)	51	53	59		
Akustický výkon vnitřní j. 4)	SV/VV/S/N/VN/SN	dB(A)	52/48/46/44/41/38/35	55/51/49/47/44/40/36	60/58/56/53/51/48/43		
Akustický výkon venkovní j. 4)	V	dB(A)	61	63	65		
Odvlhčování		l / h	0,8	1,2	1,8		
Chladivo / náplň		Typ / kg / t eq. CO ₂	R32 / 0,51 / 0,344	R32 / 0,75 / 0,51	R32 / 1,0 / 0,675		
Doplňení chladiva		g / m	16	16	20		
Průměr potrubí - kapalina 5)		inch / mm	¼ / 6,0	¼ / 6,0	¼ / 6,0		
Průměr potrubí - plyn 5)		inch / mm	¾ / 9,5	¾ / 9,5	½ / 12,0		
Přednaplněno chladivem na délku potrubí 6)		m	5	5	5		
Povolená délka potrubí 7)	min. / max.	m	3 / 15	3 / 20	3 / 25		
Maximální převýšení		m	10	10	10		
Rozměry vnitřní jednotky	š x v x h	mm	700×600×215	700×600×215	700×600×215		
Rozměry venkovní jednotky	š x v x h	mm	732×555×330	802×555×350	958×660×402		
Rozměry balení vnitřní jednotky	š x v x h	mm	788×697×283	788×697×283	788×697×283		
Rozměry balení venkovní jednotky	š x v x h	mm	794×615×376	872×620×398	1032×737×456		
Hmotnost vnitřní jednotky	netto / brutto	kg	15,5 / 18,5	16,0 / 19,0	16,0 / 19,0		
Hmotnost venkovní jednotky	netto / brutto	kg	24,0 / 26,5	27,5 / 30,0	41,0 / 45,5		
Nastavitelný rozsah teplot		°C	16-30	16-30	16-30		
Rozsah provozních teplot chlazení 8)		°C	-15-43	-15-43	-15-43		
Rozsah provozních teplot topení 8)		°C	-22-24	-22-24	-22-24		
DALŠÍ TECHNICKÉ INFORMACE							
Rozteč děr na konzolách venkovní j.	š x v	mm	455×310	512×332	570×371		
Komunikační kabel		mm²	4-žilový kabel *				
Minimální plocha kabelu napájení		mm²	3 x 1,5	3 x 1,5	3 x 2,5		
Doporučený jistič		A	10	13	16		
VÝBAVA							
Plasma generátor	vnitřní		✓	✓	✓		
WiFi modul			✓	✓	✓		
Čerpadlo kondenzátu			-	-	-		
Výtlak (od dna jednotky)		mm	-	-	-		
Dveřní kontakt			-	-	-		
Alarm výstup			-	-	-		
Otvor pro přísávání čerstvého vzduchu			-	-	-		
Škrticí prvek	venkovní		EXV	EXV	EXV		
Vyhřívání 5asi venkovní jednotky			Topný pásek	Topný pásek	Topný pásek		
Vyhřívání kompresoru			předehřev vinutí	předehřev vinutí	předehřev vinutí		
Ucpávky dna venkovní jednotky			-	-	✓		
Konektor pro připojení hadice			✓	✓	✓		
STANDARDNÍ PŘÍSLUŠENSTVÍ							
Standardní zdravotní filtr			SAF-OPWA4, SAF-OPWC4				
Ovladač - dálkový (infračervený)			YAA1FB8	YAA1FB8	YAA1FB8		
Ovladač - drátový			-	-	-		
VOLITELNÉ PŘÍSLUŠENSTVÍ							
Volitelné zdravotní filtry			SAF-OPWB4, SAF-OPWK4, SAF-OPWM4, SAF-OPWP4, SAF-OPWS4				
Ovladač - drátový			SWC-02C, SWC-04C				
Centrální ovladač			SCC-36				
Další			G2S-T, SBG-01, SAI-01				

POZNÁMKY: Technická specifikace výrobků se může lišit od uváděných hodnot na základě vývoje zařízení výrobcem. Řiďte se dle parametrů na typovém štítku jednotky.

R32 (jednosložkové chladivo HFC). Hodnota GWP použitého chladiva: 675

Toto zařízení obsahuje fluorované skleníkové plyny zahrnuté v Kjótském protokolu.

Vysvětlivky na poslední straně katalogu.

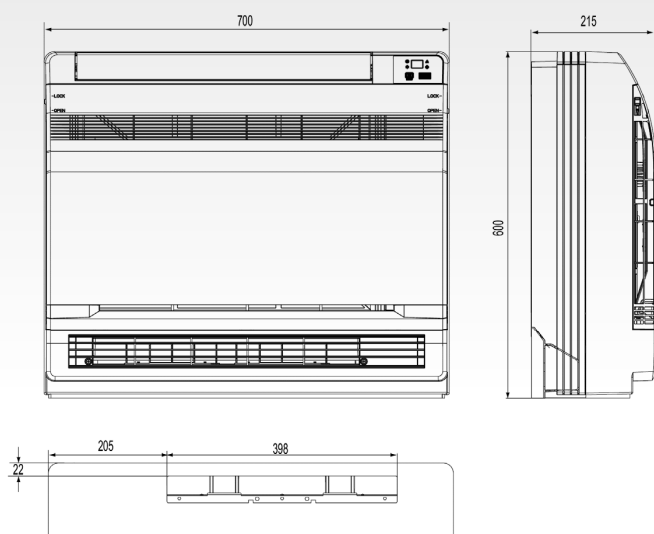
Toto zařízení je prodáváno v setu (vnitřní jednotka+venkovní jednotka).

* Průřez jednotlivých vodičů musí být volen s ohledem na IEC 60364

VZHLED A ROZMĚRY VNITŘNÍ JEDNOTKY

PODOKENNÍ SÉRIE

SIP-09BI, SIP-12BI, SIP-18BI

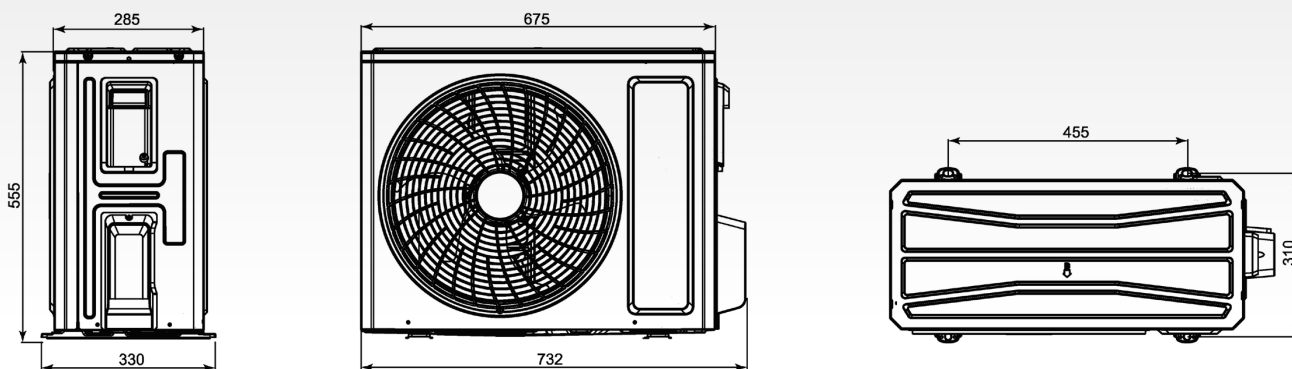


jednotky: mm

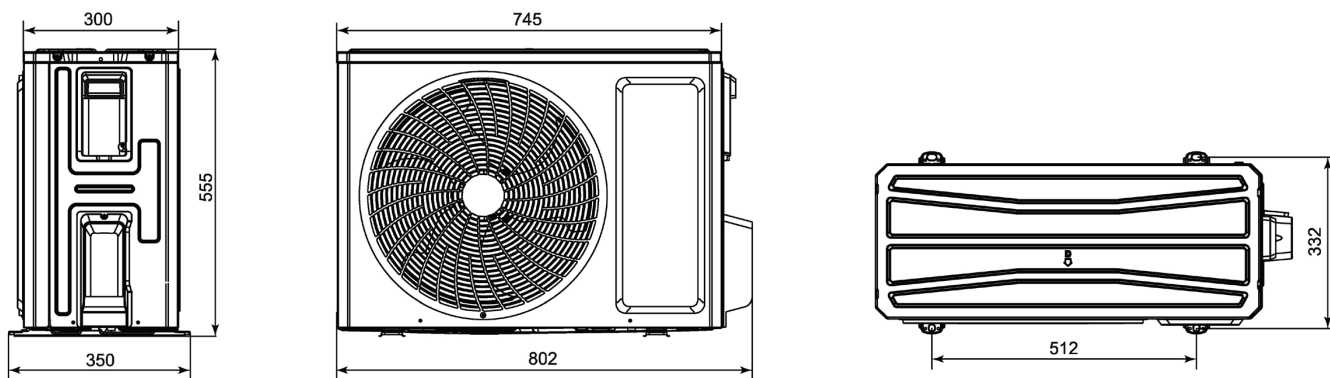
ROZMĚRY VENKOVNÍ JEDNOTKY

PODOKENNÍ SÉRIE

SOP-09BI



SOP-12BI

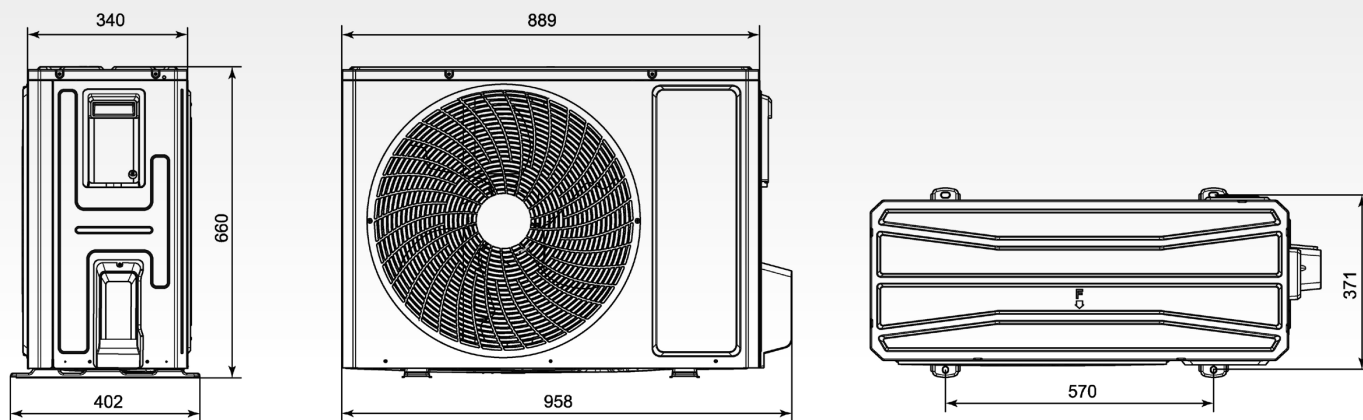


jednotky: mm

ROZMĚRY VENKOVNÍ JEDNOTKY

PODOKENNÍ SÉRIE

SOP-18BI



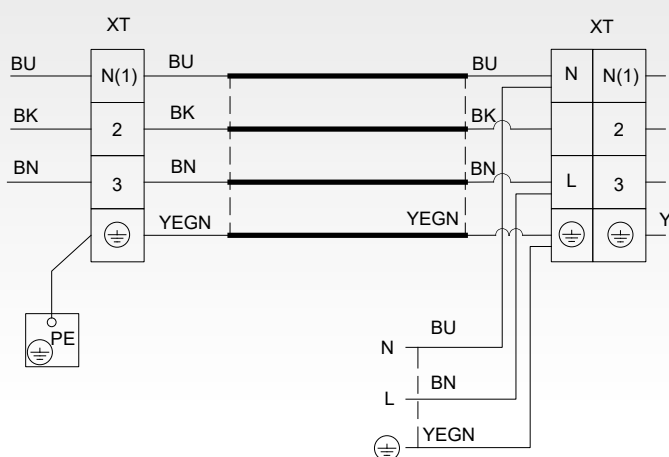
jednotky: mm

ELEKTRICKÉ SCHÉMA ZAPOJENÍ

PODOKENNÍ SÉRIE

VNITŘNÍ JEDNOTKA

VENKOVNÍ JEDNOTKA



MULTI VARIABLE SÉRIE

MODEL			MV-E14BI2	MV-E18BI2	MV-E21BI2	MV-E24BI2	
Počet připojitelných vnitřních jednotek			1-2	1-2	2-3	2-3	
Výkon chlazení / topení 1)	Jmen. (min-max)	kW	4,1 (2,1-5) / 5,0 (2,5-5,4)	5,3 (2,1-5,8) / 5,7 (2,6-6,5)	6,1 (2,2-8,3) / 6,5 (2,7-8,5)	7,1 (2,3-9,2) / 8,6 (2,8-9,2)	
Frekvence / Napětí		Hz / V	1~ / 50 / 220-240	1~ / 50 / 220-240	1~ / 50 / 220-240	1~ / 50 / 220-240	
Jmenovitý příkon chlazení / topení 1)		W	1100 / 970	1480 / 1250	1480 / 1430	1880 / 2230	
Max. příkon 2)		W	2250	2500	2900	3400	
Provozní proud chlazení / topení		A	4,9 / 4,4	6,6 / 5,6	6,6 / 6,3	8,4 / 9,9	
Max. proud 2)		A	10,0	11,0	12,9	14,6	
Energetická třída chlazení 3)	-		viz následující tabulka	viz následující tabulka	viz následující tabulka	viz následující tabulka	
Cirkulace vzduchu	V	m³/h	2300	2300	3800	3800	
Akustický tlak ve vzdálenosti 1 m 4)	V	dB(A)	52	54	58	58	
Akustický výkon 4)	V	dB(A)	62	64	68	68	
Chladivo		Typ / kg / t eq. CO ₂	R32 / 0,75 / 0,51	R32 / 0,90 / 0,60	R32 / 1,60 / 1,08	R32 / 1,70 / 1,14	
Doplnění chladiva		g / m	20	20	20	20	
Průměr potrubí - kapalina 5)		počet × mm	2 × 6,0	2 × 6,0	3 × 6,0	3 × 6,0	
Průměr potrubí - plyn 5)		počet × mm	2 × 9,5	2 × 9,5	3 × 9,5	3 × 9,5	
Přednaplněno chladivem na délku potrubí 6)		m	10	10	30	30	
Maxi. délka potrubí na jednu vnitřní jednotku 9)		m	20	20	20	20	
Maximální celková délka potrubí 7)		m	40	40	60	60	
Maximální převýšení		m	15	15	15	15	
Rozměry	š × v × h	mm	822 × 550 × 352	822 × 550 × 352	964 × 660 × 402	964 × 660 × 402	
Rozměry balení	š × v × h	mm	872 × 620 × 398	872 × 620 × 398	1032 × 737 × 456	1032 × 737 × 456	
Hmotnost	netto / brutto	kg	30,0 / 32,5	32,0 / 34,5	47,5 / 52,0	47,5 / 52,0	
Rozsah provozních teplot chlazení 8)		°C	-15-43	-15-43	-15-43	-15-43	
Rozsah provozních teplot topení 8)		°C	-22-24	-22-24	-22-24	-22-24	
DALŠÍ TECHNICKÉ INFORMACE							
Rozteč děr na konzolách venkovní j.	š × v	mm	512 × 332	512 × 332	570 × 371	570 × 371	
Komunikační kabel		mm ²	4-žilový kabel *				
Minimální plocha kabelu napájení		mm ²	3 × 1,5	3 × 1,5	3 × 2,5	3 × 2,5	
Doporučený jistič		A	13	13	16	16	
VÝBAVA							
Škrticí prvek			EXV	EXV	EXV	EXV	
Vyhřívání šasi venkovní jednotky			Topný pásek	Topný pásek	Topný pásek	Topný pásek	
Vyhřívání kompresoru			✓	✓	✓	✓	
Ucpávky dna venkovní jednotky			✓	✓	✓	✓	
Konektor pro připojení hadice			✓	✓	✓	✓	
Redukce potrubí			-	-	✓	✓	

POZNÁMKY: Technická specifikace výrobků se může lišit od uváděných hodnot na základě vývoje zařízení výrobcem. Řiďte se dle parametrů na typovém štítku jednotky.

R32 (jednosložkové chladivo HFC). Hodnota GWP použitého chladiva: 675

Toto zařízení obsahuje fluorované skleníkové plyny zahrnuté v Kjótském protokolu.

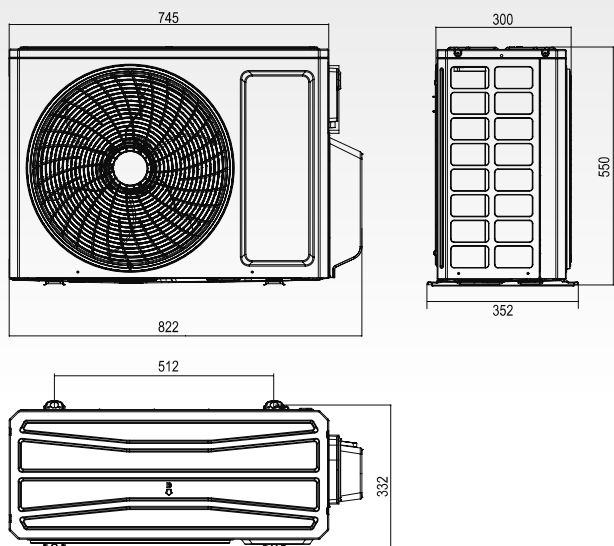
Vysvětlivky na poslední straně katalogu.

Nelze použít samostatně, nutno kombinovat s vnitřními jednotkami ze série Multi Variable (MV).

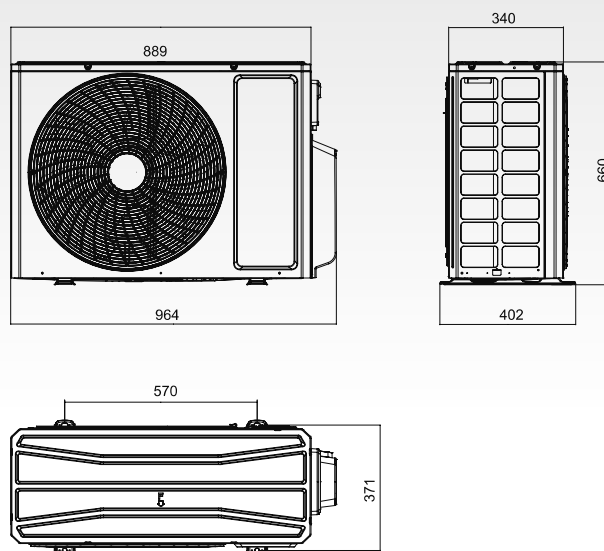
* Průřez jednotlivých vodičů musí být volen s ohledem na IEC 60364

VZHLED A ROZMĚRY VENKOVNÍ JEDNOTKY

MV-E14BI2, MV-E18BI2



MV-E21BI2, MV-E24BI2



MULTI VARIABLE SÉRIE

MODEL			MV-E28B12	MV-E36B12	MV-E42B12		
Počet připojitelných vnitřních jednotek			2-4	2-4	2-5		
Výkon chlazení / topení 1)	Jmen. (min-max)	kW	8,0 (2,3-11,0) / 9,5 (2,8-10,3)	10,6 (2,6-12,0) / 12,0 (3,0-14,0)	12,1 (2,6-15,2) / 13,0 (3,0-15,5)		
Frekvence / Napětí		Hz / V	1~ / 50 / 220-240	1~ / 50 / 220-240	1~ / 50 / 220-240		
Jmenovitý příkon chlazení / topení 1)		W	2120 / 2200	3000 / 3040	3400 / 3190		
Max. příkon 2)		W	3600	5000	5000		
Provozní proud chlazení / topení		A	9,4 / 9,8	13,3 / 13,5	15,1 / 14,2		
Max. proud 2)		A	15,9	21,7	21,7		
Energetická třída chlazení 3)		-	viz následující tabulka	viz následující tabulka	viz následující tabulka		
Cirkulace vzduchu	V	m³/h	3800	5800	5800		
Akustický tlak ve vzdálenosti 1 m 4)	V	dB(A)	58	60	60		
Akustický výkon 4)	V	dB(A)	68	70	72		
Chladivo		Typ / kg / t eq. CO ₂	R32 / 1,80 / 1,21	R32 / 2,40 / 1,62	R32 / 2,40 / 1,62		
Doplnění chladiva		g / m	20	20	20		
Průměr potrubí - kapalina 5)		počet × mm	4 × 6,0	4 × 6,0	5 × 6,0		
Průměr potrubí - plyn 5)		počet × mm	4 × 9,5	4 × 9,5	5 × 9,5		
Přednaplněno chladivem na délku potrubí 6)		m	40	40	50		
Max. délka potrubí na jednu vnitřní jednotku 9)		m	20	25	25		
Maximální celková délka potrubí 7)		m	70	80	100		
Maximální převýšení		m	15	25	25		
Rozměry	š × v × h	mm	964 × 660 × 402	1020 × 826 × 427	1020 × 826 × 427		
Rozměry balení	š × v × h	mm	1032 × 737 × 456	1093 × 885 × 497	1093 × 885 × 497		
Hmotnost	netto / brutto	kg	51,0 / 55,5	72,0 / 79,0	73,0 / 80,0		
Rozsah provozních teplot chlazení 8)		°C	-15~43	-15~43	-15~43		
Rozsah provozních teplot topení 8)		°C	-22~24	-22~24	-22~24		
DALŠÍ TECHNICKÉ INFORMACE							
Rozteč děr na konzolách venkovní j.	š × v	mm	570 × 371	635 × 396	635 × 396		
Komunikační kabel		mm ²		4-žilový kabel *			
Minimální plocha kabelu napájení		mm ²	3 × 4,0	3 × 6,0	3 × 6,0		
Doporučený jistič		A	20	25	25		
VÝBAVA							
Škrticí prvek			EXV	EXV	EXV		
Vyhřívání šasi venkovní jednotky			Topný pásek	Topný pásek	Topný pásek		
Vyhřívání kompresoru			✓	✓	✓		
Ucpávky dna venkovní jednotky			✓	✓	✓		
Konektor pro připojení hadice			✓	✓	✓		
Redukce potrubí			✓	✓	✓		

POZNÁMKY: Technická specifikace výrobků se může lišit od uváděných hodnot na základě vývoje zařízení výrobcem. Řiďte se dle parametrů na typovém štítku jednotky.

R32 (jednosložkové chladivo HFC). Hodnota GWP použitého chladiva: 675

Toto zařízení obsahuje fluorované skleníkové plyny zahrnuté v Kjótském protokolu.

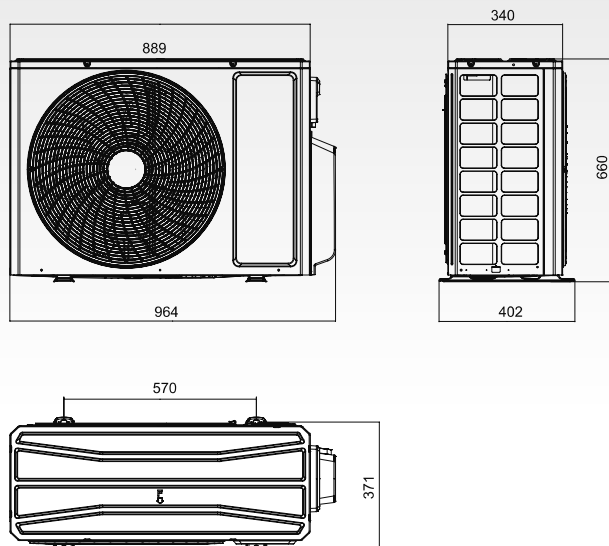
Vysvětlivky na poslední straně katalogu.

Nelze použít samostatně, nutno kombinovat s vnitřními jednotkami ze série Multi Variable (MV).

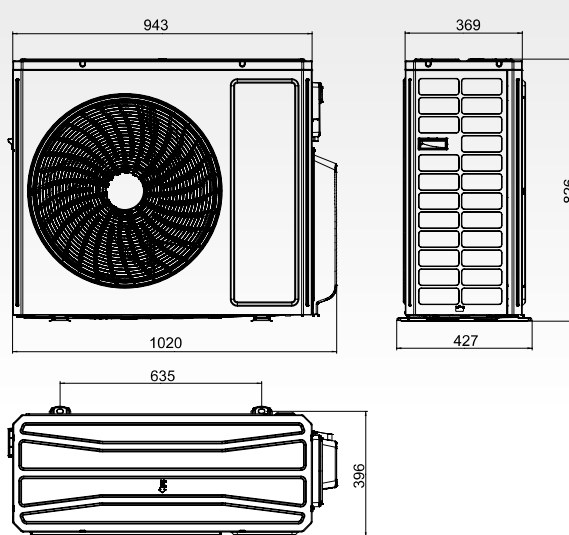
* Průřez jednotlivých vodičů musí být volen s ohledem na IEC 60364

VZHLED A ROZMĚRY VENKOVNÍ JEDNOTKY

MV-E28B12



MV-E36B12, MV-E42B12



MULTI VARIABLE SÉRIE

KOMBINAČNÍ TABULKA

(jednotky: x1000 Btu/h)

MV-E14BI2		MV-E21BI2			MV-E24BI2			MV-E28BI2
1 JEDNOTKA	2 JEDNOTKY	2 JEDNOTKY	3 JEDNOTKY	2 JEDNOTKY	3 JEDNOTKY		2 JEDNOTKY	
N/A	7+7	7+7	7+7+7	7+7	7+7+7	7+7+18	7+7	
N/A	7+12	7+12	7+7+12	7+12	9+9+12	7+9+18	7+12	
N/A	7+9	9+9	7+7+9	9+9	7+7+9	12+12+12*	9+9	
N/A	9+9	7+9	7+9+9	9+18	7+9+9	7+12+12	9+18	
N/A	9+12*	7+18	9+9+9	12+18	7+7+12	9+9+18*	12+18	
MV-E18BI2		9+12	7+9+12	7+9	7+9+12	9+12+12*	7+9	
1 JEDNOTKA	2 JEDNOTKY	9+18	7+12+12	7+18	9+9+9		7+18	
N/A	7+7	12+12	9+9+12	9+12			9+12	
N/A	7+12	12+18		12+12			12+12	
N/A	9+12			18+18*			18+18	
N/A	7+9							
N/A	9+9							
MV-E28BI2			MV-E36BI2					
3 JEDNOTKY		4 JEDNOTKY	2 JEDNOTKY		3 JEDNOTKY			
7+7+7	7+12+18	7+7+7+7	7+7	9+24	7+7+7	7+12+18	9+12+18	
7+7+9	9+9+9	7+7+7+9	7+9	12+12	7+7+9	7+12+24	9+12+24	
7+7+12	9+9+12	7+7+9+9	7+12	12+18	7+7+12	7+18+18	9+18+18	
7+7+18	9+9+18	9+9+9+9	7+18	12+24	7+7+18	7+18+24*	9+18+24*	
7+9+9	9+12+18	7+7+7+12	7+24	18+18	7+7+24	9+9+9	12+12+12	
7+9+12	9+12+12	7+7+9+12	9+9	18+24	7+9+9	9+9+12	12+12+18	
7+9+18	12+12+12	7+9+9+9	9+12	24+24*	7+9+12	9+9+18	12+12+24	
7+12+12	12+12+18	7+7+7+18	9+18		7+9+18	9+9+24	12+18+18	
		7+7+9+18			7+9+24	9+12+12		
		7+9+9+12			7+12+12			
		9+9+12+12						
		7+7+12+12						
		9+9+9+12						
MV-E36BI2			2 JEDNOTKY		MV-E42BI2			
4 JEDNOTKY		2 JEDNOTKY		3 JEDNOTKY				
7+7+7+7	7+7+18+18*	9+9+9+9	7+7	9+24	7+7+7	7+12+24	9+18+18	
7+7+7+9	7+9+9+9	9+9+9+12	7+9	12+12	7+7+9	7+18+18	9+18+24	
7+7+7+12	7+9+9+12	9+9+9+18	7+12	12+18	7+7+12	7+18+24	9+24+24	
7+7+7+18	7+9+9+18	9+9+12+12	7+18	12+24	7+7+18	7+24+24	12+12+12	
7+7+7+24	7+9+9+24*	9+12+12+12	7+24	18+18	7+7+24	9+9+9	12+12+18	
7+7+9+9	7+9+12+12	9+9+9+24*	9+9	18+24	7+9+9	9+9+12	12+12+24	
7+7+9+12	7+9+12+18	9+9+12+18	9+12	24+24	7+9+12	9+9+18	12+18+18	
7+7+9+18	7+9+18+18*	9+12+12+18*	9+18		7+9+18	9+9+24	12+18+24	
7+7+9+24	7+12+12+12	12+12+12+12			7+9+24	9+12+12	18+18+18	
7+7+12+12	7+12+12+18				7+12+12	9+12+18	12+24+24*	
7+7+12+18					7+12+18	9+12+24	18+18+24	
MV-E42BI2								
4 JEDNOTKY				5 JEDNOTEK				
7+7+7+7	7+7+18+18	9+9+9+12	7+9+18+24	7+7+7+7+7	7+7+9+9+12	9+9+9+9+18	7+9+9+12+18	
7+7+7+9	7+9+9+9	9+9+9+18	7+12+12+24	7+7+7+7+9	7+7+9+9+18	9+9+9+12+12	7+9+9+12+24*	
7+7+7+12	7+9+9+12	9+9+9+24	7+12+18+18	7+7+7+7+12	7+7+9+12+12	9+9+12+12+12	7+9+9+18+18	
7+7+7+18	7+9+9+18	9+9+12+12	7+12+18+24	7+7+7+7+18	7+7+9+12+18	9+9+12+12+18*	7+9+12+12+18	
7+7+7+24	7+9+9+24	9+9+12+18	7+18+18+18	7+7+7+7+24	7+7+12+12+12	7+7+7+12+24	7+12+12+12+12	
7+7+9+9	7+9+12+12	9+9+12+24	9+9+18+24	7+7+7+9+9	7+9+9+9+9	7+7+7+18+18	7+12+12+12+18	
7+7+9+12	7+9+12+18	9+9+18+18	9+12+12+24	7+7+7+9+12	7+9+9+9+12	7+7+9+9+24	9+9+9+9+24	
7+7+9+18	7+9+12+24*	9+12+12+12*	9+12+18+18	7+7+7+9+18	7+9+9+9+18	7+7+9+12+24	9+9+9+12+18	
7+7+9+24	7+9+18+18	9+12+12+18	9+18+18+18	7+7+7+9+24	7+9+9+12+12	7+7+9+18+18	9+9+9+18+18*	
7+7+12+12	7+12+12+12	12+12+12+12	12+12+18+18	7+7+7+12+12	7+9+12+12+12	7+7+12+12+18	9+12+12+12+12	
7+7+12+18	7+12+12+18	12+12+12+18	12+12+12+24	7+7+7+12+18	9+9+9+9+9	7+7+12+18+18	9+12+12+12+18*	
7+7+12+24	9+9+9+9	7+7+18+24		7+7+9+9+9	9+9+9+9+12	7+9+9+9+24	12+12+12+12+12	

*Vybrané kombinace výkonů vnitřních jednotek přesahují 130% maximálního výkonu venkovní jednotky.

MULTI VARIABLE SÉRIE

ENERGETICKÉ PARAMETRY

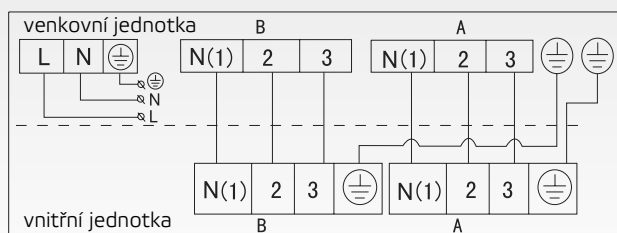
CHLAZENÍ					
Venkovní jednotka	Vnitřní jednotka	Energetická třída	Chlazení Pdesign (kW)	SEER	Roční spotřeba energie (kWh/rok)
MV-E14BI2	2x SIH-09BIT	A++	4,1	7,2	199
MV-E18BI2	2x SIH-09BIT	A++	5,3	6,6	281
MV-E21BI2	3x SIH-09BIT	A++	6,1	7,8	273
MV-E24BI2	3x SIH-09BIT	A++	7,1	7,1	350
MV-E28BI2	4x SIH-09BIT	A++	8,0	7,2	388
MV-E36BI2	4x ASH-09BIS/W	A++	10,6	7,2	515
MV-E42BI2	u jednotek s výkonem nad 12 kW se hodnoty neuvádí				

TOPENÍ (MÍRNÉ PODNEBÍ)					
Venkovní jednotka	Vnitřní jednotka	Energetická třída	Topení Pdesign (kW)	SCOP	Roční spotřeba energie (kWh/rok)
MV-E14BI2	2x SIH-09BIT	A+	3,8	4,2	1266
MV-E18BI2	2x SIH-09BIT	A+	4,3	4,0	1505
MV-E21BI2	3x SIH-09BIT	A+	6,1	4,3	1986
MV-E24BI2	3x SIH-09BIT	A+	6,1	4,3	1986
MV-E28BI2	4x SIH-09BIT	A+	7,2	4,2	2400
MV-E36BI2	4x ASH-09BIS/W	A+	10,5	4,0	3675
MV-E42BI2	u jednotek s výkonem nad 12 kW se hodnoty neuvádí				

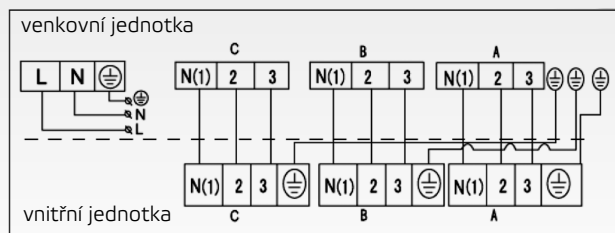
SCHÉMA ELEKTRICKÉHO ZAPOJENÍ

MULTI VARIABLE SÉRIE

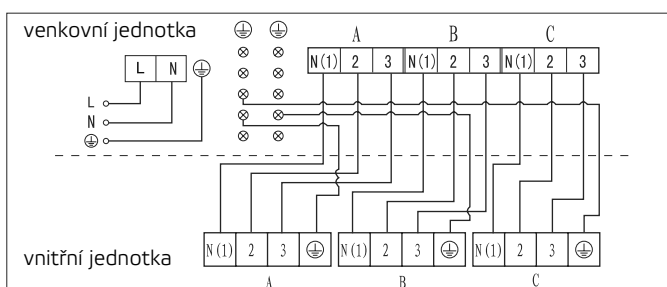
MV-E14BI2, MV-E18BI2



MV-E21BI2



MV-E24BI2



MV-E28BI2

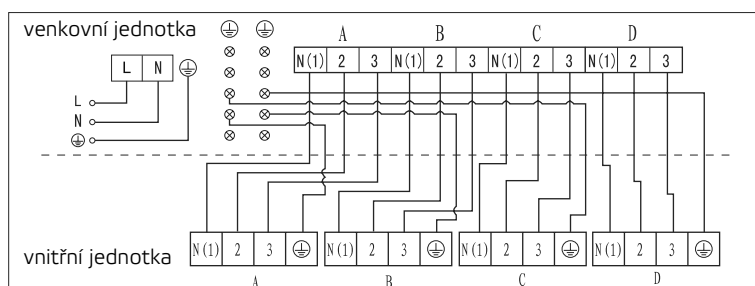
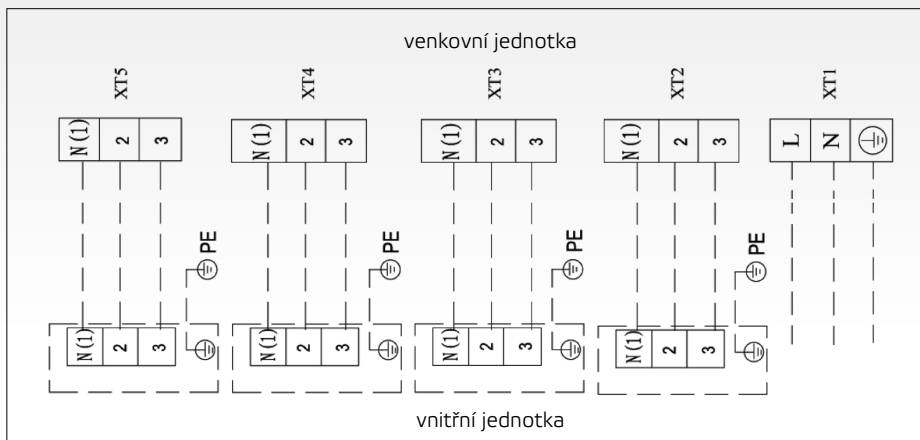


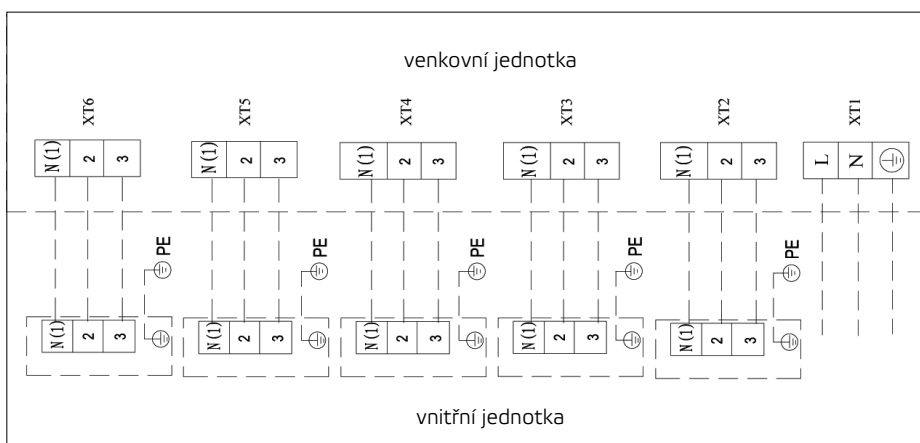
SCHÉMA ELEKTRICKÉHO ZAPOJENÍ

MULTI VARIABLE SÉRIE

MV-E36BI2



MV-E42BI2



MULTI VARIABLE SUPER SÉRIE

MODEL			MVS-E14BI	MVS-E18BI	MVS-E24BI		
Počet připojitelných vnitřních jednotek			1-2	1-3	1-3		
Výkon chlazení / topení 1)	Jmen. (min-max)	kW	4,1 (2,1-6,0) / 4,4 (2,1-6,6)	5,3 (2,1-6,5) / 5,6 (2,1-6,8)	7,1 (2,2-8,5) / 7,1 (2,2-9,0)		
Frekvence / Napětí		Hz / V	1~ / 50 / 220-240	1~ / 50 / 220-240	1~ / 50 / 220-240		
Jmenovitý příkon chlazení / topení 1)		W	790 / 980	1100 / 1200	1700 / 1550		
Max. příkon 2)		W	1800	1800	3200		
Provozní proud chlazení / topení		A	3,5 / 4,4	4,9 / 5,3	7,5 / 6,9		
Max. proud 2)		A	8,0	8,0	14,2		
SEER			8,6	8,8	8,6		
SCOP			4,6	4,6	4,6		
Energetická třída chlazení 3)		-	viz. následující tabulka	viz. následující tabulka	viz. následující tabulka		
Cirkulace vzduchu	V	m ³ / h	3800	3800	3800		
Akustický tlak ve vzdálenosti 1 m 4)	V	dB(A)	48	48	50		
Akustický výkon 4)	V	dB(A)	59	61	63		
Chladivo		Typ / kg / t eq. CO ₂	R32 / 1,35 / 0,91	R32 / 1,35 / 0,91	R32 / 1,8 / 1,22		
Doplnění chladiva		g / m	20	20	20		
Průměr potrubí - kapalina 5)		počet x mm	2 x 1/4"	3 x 1/4"	3 x 1/4"		
Průměr potrubí - plyn 5)		počet x mm	2 x 3/8"	3 x 3/8"	3 x 3/8"		
Přednaplněno chladivem na délku potrubí 6)		m	20	30	30		
Max. délka potrubí na jednu vnitřní jednotku 9)		m	20	20	20		
Maximální celková délka potrubí 7)		m	40	60	60		
Maximální převýšení		m	15	15	15		
Rozměry	š×v×h	mm	964×660×402	964×660×402	964×660×402		
Rozměry balení	š×v×h	mm	1032×737×456	1032×737×456	1032×737×456		
Hmotnost	netto / brutto	kg	46,0 / 50,5	46,5 / 51,0	48,0 / 52,5		
Rozsah provozních teplot chlazení 8)		°C	-15 ~ 48	-15 ~ 48	-15 ~ 48		
Rozsah provozních teplot topení 8)		°C	-30 ~ 24	-30 ~ 24	-30 ~ 24		
DALŠÍ TECHNICKÉ INFORMACE							
Rozteč děr na konzolách venkovní j.	š×v	mm	570×371	570×371	570×371		
Komunikační kabel		mm ²	4-žilový kabel *				
Minimální plocha kabelu napájení		mm ²	3×1,5	3×1,5	3×2,5		
Doporučený jistič		A	10	10	16		
VOLITELNÉ PŘÍSLUŠENSTVÍ							
Škrťací prvek			EXV	EXV	EXV		
Vyhřívání šasi venkovní jednotky			Topný pásek	Topný pásek	Topný pásek		
Vyhřívání kompresoru			✓	✓	✓		
Ucpávky dna venkovní jednotky			-	-	-		
Konektor pro připojení hadice			-	-	-		
Redukce potrubí			-	-	-		

Technická specifikace výrobků se může lišit od uváděných hodnot na základě vývoje zařízení výrobcem. Řiďte se dle parametrů na typovém štítku jednotky.

R32 (jednosložkové chladivo HFC). Hodnota GWP použitého chladiva: 675

* Průřez jednotlivých vodičů musí být volen s ohledem na IEC 60364

Toto zařízení obsahuje fluorované sklenkové plyny zahrnuté v Kjótském protokolu.

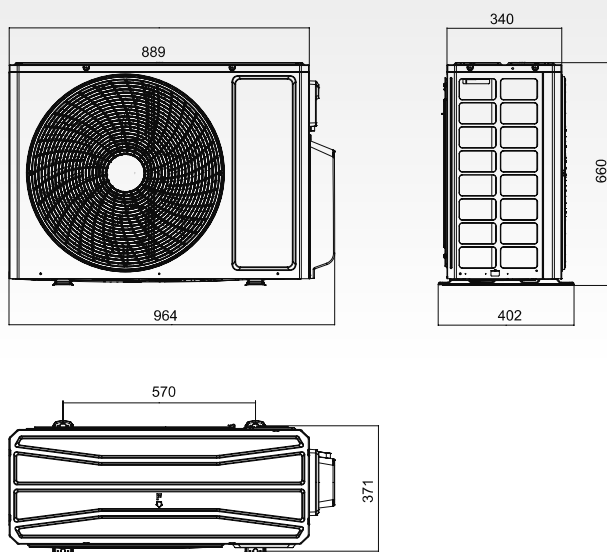
Vysvětlivky na poslední straně katalogu.

Nelze použít samostatně, nutno kombinovat s vnitřními jednotkami ze série Multi Variable (MV).

VZHLED A ROZMĚRY VENKOVNÍ JEDNOTKY

MULTI VARIABLE SUPER SÉRIE

MVS-E14BI, MVS-E18BI, MVS-E24BI



KOMBINAČNÍ TABULKA PRO SCOP 4,6

MVS-E14BI		
2 VNITŘNÍ JEDNOTKY		
SIH-07BIM + SIH-07BIM		
SIH-07BIM + SIH-09BIM		
SIH-09BIM + SIH-09BIM		
SIH-09BITP + SIH-09BITP		
SIH-09BITP + SIH-12BITP		
MVS-E18BI		
2 VNITŘNÍ JEDNOTKY	3 VNITŘNÍ JEDNOTKY	
SIH-09BIM + SIH-09BIM	SIH-07BIM + SIH-07BIM + SIH-07BIM	
SIH-09BIM + SIH-12BIM		
SIH-09BITP + SIH-09BITP	SIH-09BITP + SIH-09BITP + SIH-09BITP	
SIH-09BITP + SIH-12BITP		
SIH-12BITP + SIH-12BITP		
MVS-E24BI		
3 VNITŘNÍ JEDNOTKY		
SIH-07BIM + SIH-07BIM + SIH-09BIM		
SIH-09BITP + SIH-09BITP + SIH-09BITP		
SIH-09BITP + SIH-09BITP + SIH-12BITP		
SIH-09BITP + SIH-09BITP + SIH-18BITP		
SIH-09BITP + SIH-12BITP + SIH-12BITP		
SIH-12BITP + SIH-12BITP + SIH-12BITP		

*Vybrané kombinace výkonů vnitřních jednotek přesahují 130% maximálního výkonu venkovní jednotky.

MULTI VARIABLE SUPER SÉRIE

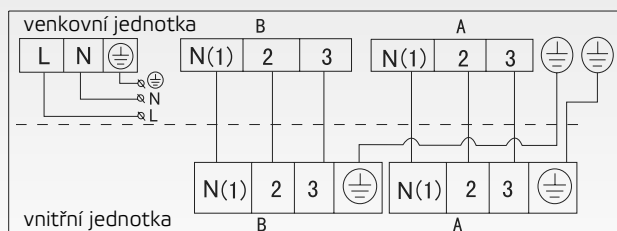
ENERGETICKÁ ÚČINNOST

(jednotky: x1000Btu/h)

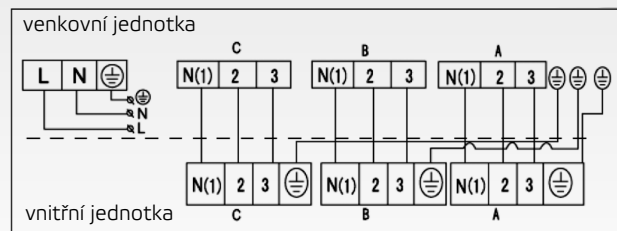
CHLAZENÍ				
Venkovní jednotka	Vnitřní jednotka	Energetická třída	Pdesign chlazení (kW)	SEER
MVS-E14BI	2× SIH-07BIM	A+++	4,1	8,6
MVS-E14BI	SIH-07BIM + SIH-09BIM	A+++	4,1	8,6
MVS-E14BI	2× SIH-09BIM	A+++	4,1	8,6
MVS-E18BI	3× SIH-07BIM	A+++	5,3	8,8
MVS-E18BI	2× SIH-09BIM	A++	5,3	7,5
MVS-E18BI	SIH-09BIM + SIH-12BIM	A++	5,3	8,0
MVS-E24BI	SIH-09BIM + 2× SIH-07BIM	A+++	7,1	8,6
u jednotek s výkonem >12kW se neuvádí				
TOPENÍ - MÍRNÉ PODNEBÍ				
Venkovní jednotka	Vnitřní jednotka	Energetická třída	Pdesign topení (kW)	SCOP
MVS-E14BI	2× SIH-07BIM	A++	3,8	4,6
MVS-E14BI	SIH-07BIM + SIH-09BIM	A++	3,8	4,6
MVS-E14BI	2× SIH-09BIM	A++	3,8	4,6
MVS-E18BI	3× SIH-07BIM	A++	3,7	4,6
MVS-E18BI	2× SIH-09BIM	A++	3,8	4,6
MVS-E18BI	SIH-09BIM + SIH-12BIM	A++	3,8	4,6
MVS-E24BI	SIH-09BIM + 2× SIH-07BIM	A++	6,1	4,6

SCHÉMA ELEKTRICKÉHO ZAPOJENÍ

MVS-E14BI



MVS-E18BI, MVS-E24BI



MULTI VARIABLE + DWH SÉRIE

MODEL			MV-E36BIDHW	MV-E42BIDHW		
Počet připojitelných vnitřních jednotek			1~3 (2~3 bez WT)	1~4 (2~4 bez WT)		
Výkon chlazení / topení 1)	Jmen. (min-max)	kW	10,6 / 12	12,1 / 13		
Frekvence / Napětí		Hz / V	1~ / 50 / 220-240	1~ / 50 / 220-240		
Jmenovitý příkon chlazení / topení 1)		W	2950 / 3200	3400 / 3350		
Max. příkon 2)		W	6,5	6,5		
Provozní proud chlazení / topení		A	13 / 14	15 / 14,8		
Max. proud 2)		A	29,5	29,5		
Topná kapacita horké vody		kW	4,2	4,2		
Jmenovitý příkon vody v topení		KW	2,5	2,5		
Jmenovitý proud vody		A	11	11		
Jmenovitý průvod vody		L/h	90	90		
Koeficient výkonu při ohřevu vody		W/W	4,56	4,56		
SCOPDHW (průměr/teplejší/chladnější)			2,7 / 3,4 / 2,0	2,7 / 3,4 / 2,0		
Energetická třída chlazení 3)		-	viz. následující tabulka	viz. následující tabulka		
Cirkulace vzduchu	V	m ³ / h	5800	5800		
Akustický tlak ve vzdálenosti 1 m 4)	V	dB(A)	60	60		
Akustický výkon 4)	V	dB(A)	70	72 / 74		
Chladivo		Typ / kg / t eq. CO ₂	R32 / 2,4 / 1,62	R32 / 2,4 / 1,62		
Doplňení chladiva		g / m	20	20		
Průměr potrubí - kapalina 5)		počet x mm	4 x 6,35	5 x 6,35		
Průměr potrubí - plyn 5)		počet x mm	4 x 9,53	5 x 9,53		
Přednaplněno chladivem na délku potrubí 6)		m	40	50		
Max. délka potrubí na jednu vnitřní jednotku 9)		m	25	25		
Maximální celková délka potrubí 7)		m	80	100		
Maximální převýšení		m	25	25		
Rozměry	š x v x h	mm	1020 x 826 x 427	1020 x 826 x 427		
Rozměry balení	š x v x h	mm	1095 x 955 x 500	1095 x 955 x 500		
Hmotnost	netto / brutto	kg	-22 ~ 43	-22 ~ 43		
Rozsah teplot vody v topení		°C	- 15 ~ 43	- 15 ~ 43		
Rozsah provozní teploty vody v topení		°C	- 22 ~ 24	- 22 ~ 24		
DALŠÍ TECHNICKÉ INFORMACE						
Rozteč děr na konzolách venkovní j.	š x v	mm	635 x 396	635 x 396		
Komunikační kabel		mm ²	4-žilový kabel *			
Minimální plocha kabelu napájení		mm ²	3 x 10,0 (alt. 3 x 6,0)	3 x 10,0 (alt. 3 x 6,0)		
Doporučený jistič		A	32 (alt. 25)	32 (alt. 25)		
VÝBAVA						
Škrtkový prvek			EXV	EXV		
Vyhřívání šasi venkovní jednotky			topný pásek	topný pásek		
Vyhřívání kompresoru			✓	✓		
Ucpávky dna venkovní jednotky			✓	✓		
Konektor pro připojení hadice			✓	✓		
Redukce potrubí			✓	✓		

POZNÁMKY: Technická specifikace výrobků se může lišit od uváděných hodnot na základě vývoje zařízení výrobcem. Řiďte se dle parametrů na typovém štítku jednotky.

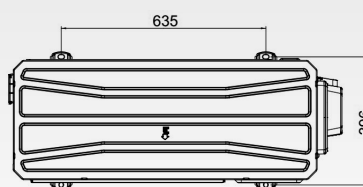
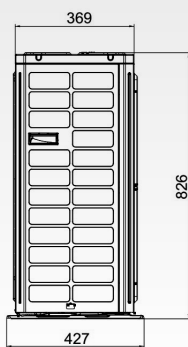
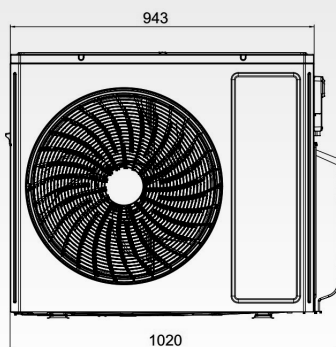
R32 (jednosložkové chladivo HFC). Hodnota GWP použitého chladiva: 675

* Průřez jednotlivých vodičů musí být volen s ohledem na IEC 60364

Toto zařízení obsahuje fluorované skleníkové plyny zahrnuté v Kjótském protokolu. Vysvětlivky na poslední straně katalogu. Nelze použít samostatně, nutno kombinovat s vnitřními jednotkami ze série Multi Variable (MV).

VZHLED A ROZMĚRY VNITŘNÍ JEDNOTKY

MV-E36BIDHW, MV-E42BIDHW



jednotky: mm

MULTI VARIABLE + DWH SÉRIE

ENERGETICKÁ ÚČINNOST

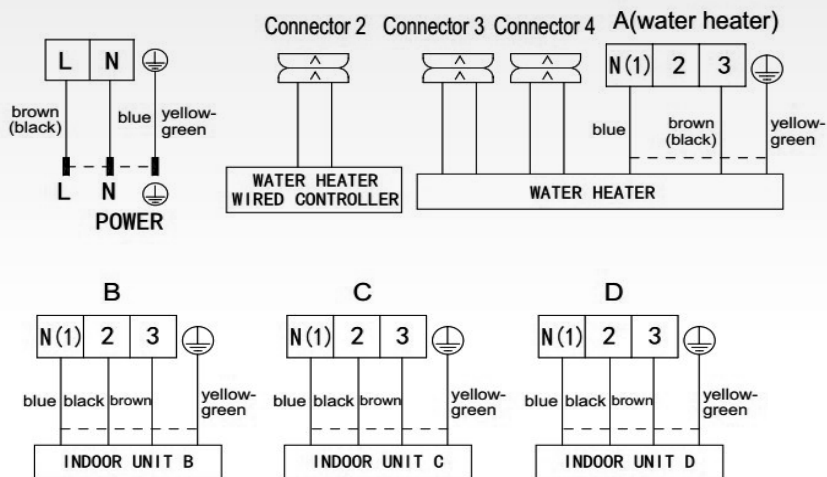
(jednotky: x1000Btu/h)

CHLAZENÍ					
Venkovní jednotka	Vnitřní jednotka	Energetická třída	Pdesign chlazení (kW)	SEER	Roční spotř. el. energie (kWh/a)
MV-E36BIDHW	2x SIH-09BIT	A+	NA	7,2	515
MV-E42BIDHW	2x SIH-09BIT	A+	NA	7,2	
u jednotek s výkonem >12kW se neuvádí					
TOPENÍ - MÍRNÉ PODNEBÍ					
Venkovní jednotka	Vnitřní jednotka	Energetická třída	Pdesign topení (kW)	SCOP	Roční spotř. el. energie (kWh/a)
MV-E36BIDHW	2x SIH-09BIT	A+	NA	4,2	3500
MV-E42BIDHW	2x SIH-09BIT	A+	NA	4,1	
u jednotek s výkonem >12kW se neuvádí					

SCHÉMA ELEKTRICKÉHO ZAPOJENÍ

MV-E36BIDHW

A)



B)

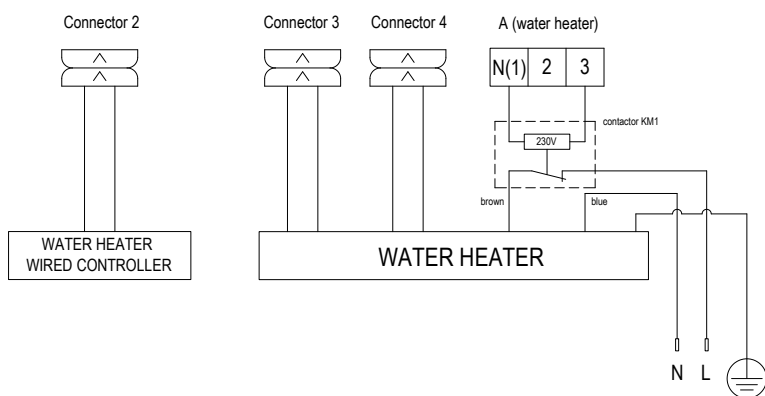
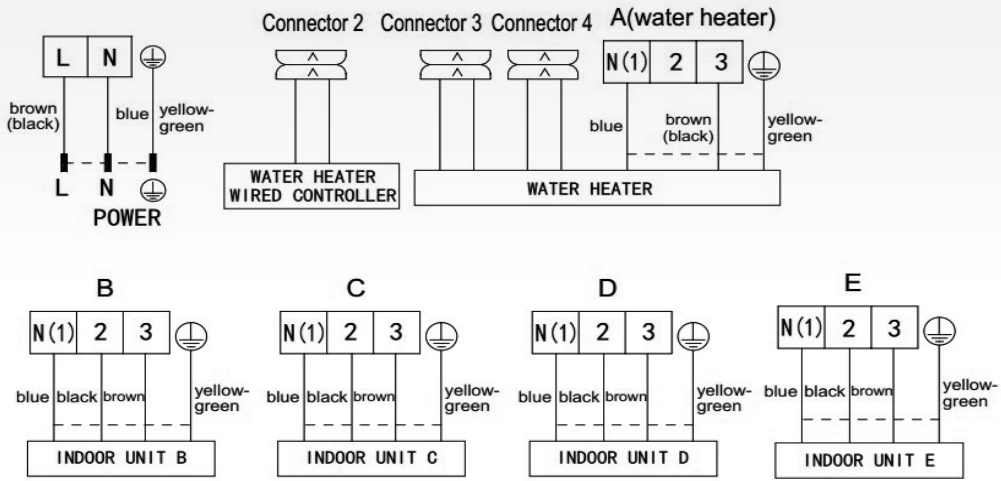


SCHÉMA ELEKTRICKÉHO ZAPOJENÍ

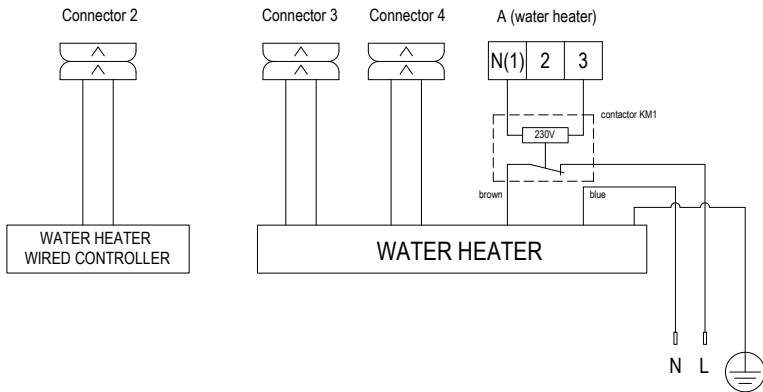
MULTI VARIABLE + DWH SÉRIE

MV-E42BIDHW

A)



B)



MULTI VARIABLE SÉRIE

MODEL			MV-200WT			
Kapacita nádrže		l	185			
Výkon ohřevu	Jmen.	kW	4,2			
Frekvence / Napětí		Hz / V	1~ / 50 / 220-240			
Příkon	v topení	W	920			
Příkon el. ohřevu		W	1500			
Max. příkon 2)		W	2500			
Provozní proud chlazení / topení		W	1500			
Max. proud 2)	v topení	A	4,0			
Maximální výkonový proud		A	11,0			
Energetická třída	v topení		viz. následující tabulka			
Průměr trubky	přívod vody	mm	12,7			
Průměr trubky	odvod vody	mm	12,7			
Průměr trubky	chladiivo kap.	mm	6,35			
Průměr trubky	chladiivo plyn.	mm	9,53			
Chladiivo	typ		R32			
Dodatečné chladiivo		g / m	20			
Max. délka potrubí bez přídavného chladiiva		m	10			
Maximální délka potrubí		m	25			
Max. stoupání / klesání		m	25			
Rozměr produktu	š × v × h	mm	462 × 2000 × 462			
Rozměr balení	š × v × h	mm	583 × 2108 × 565			
Hmotnost vnějšího průměru		kg	72,5 / 83,0			
Rozsah teplot vody		°C	35-55			
Rozsah provozních teplot		°C	-22-43			
DALŠÍ TECHNICKÉ INFORMACE						
Komunikační kabel		mm ²	4-žilový kabel *			
Doporučený napájecí kabel		mm ²	3×1,5			
VÝBAVA						
Teplotní čidlo TUV		(horní)	✓			
Teplotní čidlo TUV		(spodní)	✓			

POZNÁMKY: Technická specifikace výrobků se může lišit od uváděných hodnot na základě vývoje zařízení výrobcem. Řiďte se dle parametrů na typovém štítku jednotky.

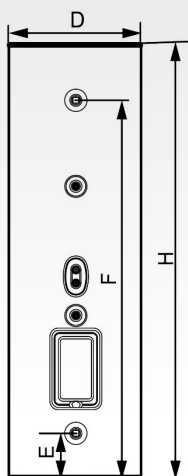
R32 (jednosložkové chladiivo HFC). Hodnota GWP použitého chladiiva: 675

* Průřez jednotlivých vodičů musí být volen s ohledem na IEC 60364

Toto zařízení obsahuje fluorované sklenkové plyny zahrnuté v Kjótském protokolu. Vysvětlivky na poslední straně katalogu. Nelze použít samostatně, nutno kombinovat s vnitřními jednotkami ze série Multi Variable (MV).

VZHLED A ROZMĚRY ZÁSObNÍKU

MV-200WT



Model	D	E	F	H
MV-200WT	462	166	1797	2000

jednotky: mm

VENKOVNÍ JEDNOTKY

MULTI VARIABLE + DWH SÉRIE

KOMBINAČNÍ TABULKA

(jednotky: x1000Btu/h)

MV-E36BIDHW					
1 JEDNOTKA + DWH	2 JEDNOTKY + DWH		3 JEDNOTKY + DWH		
7	7+7	12+12	7+7+7	9+9+9	12+12+12
9	7+9	12+18	7+7+9	9+9+12	12+12+18
12	7+12	12+24	7+7+12	9+9+18	
18	7+18	18+18	7+7+18	9+9+24	
24	7+24	18+24	7+7+24	9+12+12	
	9+9		7+9+9	9+12+18	
	9+12		7+9+12		
	9+18		7+9+18		
	9+24		7+9+24		
			7+12+12		
			7+12+18		
MV-E42BIDHW					
1 JEDNOTKA + DWH	2 JEDNOTKY + DWH		3 JEDNOTKY + DWH		
9	7+7	12+12	7+7+7	7+18+18	9+18+18
12	7+9	12+18	7+7+9	7+18+24	9+18+24
18	7+12	12+24	7+7+12	9+9+9	12+12+12
24	7+18	18+18	7+7+18	9+9+12	12+12+18
	7+24	18+24	7+7+24	9+9+18	12+12+24
	9+12		7+9+9	9+9+24	12+18+18
	9+18		7+9+12	9+12+12	
	9+24		7+9+18	9+12+18	
			7+9+24	9+12+24	
			7+12+12		
			7+12+18		
			7+12+24		
MV-E42BIDHW					
4 JEDNOTKY + DWH					
7+7+7+9	7+9+9+9	9+9+9+12			
7+7+7+12	7+9+9+12	9+9+9+18			
7+7+7+18	7+9+9+18	9+9+9+24			
7+7+7+24	7+9+9+24	9+9+12+12			
7+7+9+9	7+9+12+12	9+9+12+18			
7+7+9+12	7+9+12+18	9+12+12+12			
7+7+9+18	7+12+12+12	9+12+12+18			
7+7+9+24	7+12+12+18	12+12+12+12			
7+7+12+12					
7+7+12+18					
7+7+12+24					

*Vybrané kombinace výkonů vnitřních jednotek přesahují 130% maximálního výkonu venkovní jednotky.

ENERGETICKÁ ÚČINNOST

CHLAZENÍ					
Venkovní jednotka	Vnitřní jednotka	Energetická třída	Pdesign chlazení (kW)	SEER	Roční spotř. el. energie (kWh/a)
MV-E36BIDHW	2x SIH-09BIT	A+	NA	7,2	515
u jednotek s výkonem >12kW se neuvádí					
TOPENÍ - MÍRNÉ PODNEBÍ					
Venkovní jednotka	Vnitřní jednotka	Energetická třída	Pdesign topení (kW)	SCOP	Roční spotř. el. energie (kWh/a)
MV-E36BIDHW	2x SIH-09BIT	A+	NA	4,2	3500
MV-E42BIDHW	2x SIH-09BIT	A+	NA	4,1	
u jednotek s výkonem >12kW se neuvádí					

MULTI VARIABLE SÉRIE

MODEL			SIH-07BIM	SIH-09BIM	SIH-12BIM	SIH-18BIM	SIH-24BIM
Výkon chlazení / topení 1)	Jmen. kW	kW	2,2 / 2,4	2,7 (0,8-3,8) / 3,0 (0,9-4,3)	3,5 (0,9-4,4) / 3,8 (0,9-4,7)	5,3 (0,9-6,3) / 5,4 (1,1-7,0)	7,1 (1,8-7,8) / 7,3 (1,5-9,4)
Frekvence / Napětí		Hz / V	1~ / 50 / 220-240	1~ / 50 / 220-240	1~ / 50 / 220-240	1~ / 50 / 220-240	1~ / 50 / 220-240
Cirkulace vzduchu'	SVV/S/N	m³/h	610/570/540/470/440/ 420/390/180	610/570/540/470/ 440/420/390	680/620/560/490/ 450/420/390	1000/850/760/650/ 580/520/450	1000/850/760/ 580/520/450/400
Akustický tlak ve vzdálenosti 1 m 4)	SVV/S/N	dB(A)	39/37/34/31/26/23/22/19	38/37/34/31/26/23/22/19	41/38/36/33/30/27/25/19	45/42/40/37/34/29/26/23	48/44/41/40/38/36/33/27
Akustický výkon 4)	SVV/S/N	dB(A)	58/51/48/45/40/37/36/33	58/51/48/45/40/37/36	60/52/50/47/44/41/39	60/55/53/50/47/42/39	65/59/56/55/53/51/48
Odvlhčování		l / h	0,8	0,8	1,4	1,9	2,4
Chladivo		Typ	R32	R32	R32	R32	R32
Průměr potrubí - kapalina 5)		inch / mm	¼ / 6,0	¼ / 6,0	¼ / 6,0	¼ / 6,0	¼ / 6,0
Průměr potrubí - plyn 5)		inch / mm	¾ / 9,5	¾ / 9,5	¾ / 9,5	¾ / 12,0	¾ / 16,0
Rozměry	š x v x h	mm	837×293×200	837×293×200	837×293×200	993×311×222	993×311×222
Rozměry balení	š x v x h	mm	896×373×272	896×373×272	896×373×272	1055×385×298	1055×385×298
Hmotnost	netto / brutto	kg	9,5 / 11,5	9,5 / 11,5	9,5 / 11,5	12,5 / 15,0	13,0 / 15,5
Nastavitelný rozsah teplot		°C	16-30	16-30	16-30	16-30	16-30
DALŠÍ TECHNICKÉ INFORMACE							
Komunikační kabel		mm²	4-žilový kabel *				
Minimální plocha kabelu napájení		mm²	napájení z venkovní jednotky				
Doporučený jistič		A	napájení z venkovní jednotky				
VÝBAVA							
UV-C technologie	vnitřní		✓	✓	✓	✓	
Plasma generátor			✓	✓	✓	✓	
WiFi modul			✓	✓	✓	✓	
Čerpadlo kondenzátu			-	-	-	-	
Výtlač (od dna jednotky)		mm	-	-	-	-	
Dveřní kontakt			✓	✓	✓	✓	
Alarm výstup			-	-	-	-	
Pohyb lamel doleva-doprava			✓	✓	✓	✓	
STANDARDNÍ PŘÍSLUŠENSTVÍ							
Standardní zdravotní filtr			SAF-OPWC4, SAF-OPWB4				
Ovladač - dálkový (infračervený)			YBE1F (YBE1F1 navy, YBE1FB2 black)				
Ovladač - drátový			-	-	-	-	-
VOLITELNÉ PŘÍSLUŠENSTVÍ							
Volitelné zdravotní filtry			SAF-OPWA4, SAF-OPWK4, SAF-OPWMA4, SAF-OPWP4, SAF-OPWS4				
Ovladač - drátový			SWC-02C, SWC-04C				
Centrální ovladač			SCC-36				
Další			G2S-T, SBG-01				

POZNÁMKY: Technická specifikace výrobků se může lišit od uváděných hodnot na základě vývoje zařízení výrobcem. Řiďte se dle parametrů na typovém štítku jednotky.

R32 (jednosložkové chladivo HFC). Hodnota GWP použitého chladiva: 675

Toto zařízení obsahuje fluorované skleníkové plyny zahrnuté v Kjótském protokolu.

Vysvětlivky na poslední straně katalogu.

Tyto vnitřní jednotky lze kombinovat s ostatními vnitřními jednotkami ze série MULTI VARIABLE, je nutné dodržovat doporučené kombinace dle kombinační tabulky.

* Průřez jednotlivých vodičů musí být v souladu s IEC 60364

VNITŘNÍ NÁSTĚNNÉ JEDNOTKY TERREL PLUS

MULTI VARIABLE SÉRIE

MODEL			SIH-09BITP	SIH-12BITP	SIH-18BITP	SIH-24BITP		
Výkon chlazení / topení 1)	Jmen.	kW	2,7 / 2,9	3,5 / 3,8	5,2 / 5,3	7,1 / 7,8		
Frekvence / Napětí		Hz / V	1~ / 50 / 220-240	1~ / 50 / 220-240	1~ / 50 / 220-240	1~ / 50 / 220-240		
Cirkulace vzduchu	SVW/S/N	m ³ / h	500/430/410/370/ 330/280/250	600/520/480/440/ 400/360/280	750/670/600/520/ 470/430/350	1250/1000/1100/950/ 850/900/800/650		
Akustický tlak ve vzdálenosti 1 m 4)	SVW/S/N	dB(A)	39/36/34/32/29/26/23	44/40/38/36/33/29/25	49/47/45/42/40/37/32	48/41/44/40/36/38/33/30		
Akustický výkon 4)	SVW/S/N	dB(A)	52/48/46/44/41/38/35	55/51/49/47/44/40/36	60/58/56/53/51/48/43	65/57/61/55/50/54/48/45		
Odvlhčování		l / h	0,8	1,2	1,8	2,5		
Chladivo		Typ	R32	R32	R32	R32		
Průměr potrubí - kapalina 5)		inch / mm	¼ / 6,0	¼ / 6,0	¼ / 6,0	¼ / 6,0		
Průměr potrubí - plyn 5)		inch / mm	¾ / 9,5	¾ / 9,5	½ / 12,0	¾ / 16,0		
Rozměry	š x v x h	mm	700×600×215	700×600×215	700×600×215	1122×329×247		
Rozměry balení	š x v x h	mm	788×697×283	788×697×283	788×697×283	1177×406×332		
Hmotnost	netto / brutto	kg	15,5 / 18,5	16,0 / 19,0	16,0 / 19,0	16,0 / 19,0		
Nastavitelný rozsah teplot		°C	16 ~ 30	16 ~ 30	16 ~ 30	16 ~ 30		
DALŠÍ TECHNICKÉ INFORMACE								
Komunikační kabel		mm ²	4-žilový kabel *					
Minimální plocha kabelu napájení		mm ²	napájení z venkovní jednotky					
Doporučený jistič		A	napájení z venkovní jednotky					
VÝBAVA								
UV-C technologie	vnitřní		-	-	-	-		
Plasma generátor			✓	✓	✓	✓		
WiFi modul			✓	✓	✓	✓		
Čerpadlo kondenzátu			-	-	-	-		
Výtlak (od dna jednotky)		mm	-	-	-	-		
Dveřní kontakt (pro kabel SMR-03V)			✓	✓	✓	✓		
Alarm výstup			-	-	-	-		
Pohyb lamel doleva-doprava			✓	✓	✓	✓		
STANDARDNÍ PŘÍSLUŠENSTVÍ								
Standardní zdravotní filtr			SAF-OPWC4, SAF-OPWB4					
Ovladač - dálkový (infračervený)			YAC1FB9 (WiFi)					
Ovladač - drátový			-	-	-	-		
VOLITELNÉ PŘÍSLUŠENSTVÍ								
Volitelné zdravotní filtry			SAF-OPWA4, SAF-OPWK4, SAF-OPWM4, SAF-OPWP4, SAF-OPWS4					
Ovladač - drátový			SWC-02C, SWC-04C					
Centrální ovladač			SCC-36					
Další			G2S-T, SBG-01					

Technická specifikace výrobků se může lišit od uváděných hodnot na základě vývoje zařízení výrobcem. Říďte se dle parametrů na typovém štítku jednotky.

R32 (jednosložkové chladivo HFC). Hodnota GWP použitého chladiva: 675

* Průřez jednotlivých vodičů musí být volen s ohledem na IEC 60364

Toto zařízení obsahuje fluorované skleníkové plyny zahrnuté v Kjótském protokolu.

Vysvětlivky na poslední straně katalogu. Tyto vnitřní jednotky lze kombinovat s ostatními vnitřními jednotkami ze série MULTI VARIABLE, je nutné dodržovat doporučené kombinace dle kombinací tabulky.

MULTI VARIABLE SÉRIE

MODEL			SIH-07BIB	SIH-09BIB	SIH-12BIB	SIH-18BIB	SIH-24BIB
Výkon chlazení / topení 1)	Jmen. (min-max)	kW	2,2 / 2,4	2,7 / 2,8	3,2 / 3,4	4,6 / 5,2	6,2 / 6,5
Frekvence / napětí		Hz / V	1~ / 50 / 220-240	1~ / 50 / 220-240	1~ / 50 / 220-240	1~ / 50 / 220-240	1~ / 50 / 220-240
Cirkulace vzduchu vnitřní jednotky	SV/VN/S/N/VN/SN	m ³ / h	500/470/450/420/ 310/290/250	550/520/480/400 /340/310/280	650/550/470/420/ 380/350/310	1000/960/870/810/ 720/640/600	1050/900/740/690/ 640/590/540
Akustický tlak vnitřní j. ve vzdálenosti 1 m 4)	SV/VN/S/N/VN/SN	dB(A)	39/36/34/33/29/25/22	40/37/35/33/29/26/21	42/38/35/33/29/26/23	47/45/43/41/35/30/28	50/46/44/42/40/36/32
Akustický výkon vnitřní j. 4)	SV/VN/S/N/VN/SN	dB(A)	55/49/46/45/41/37/34	56/49/47/45/41/37/34	59/50/47/45/41/38/35	60/58/56/54/48/44/41	65/56/54/52/50/46/42
Odvlhčování		l / h	0,6	0,8	1,4	1,8	1,8
Chladivo / naplň		Typ	R32	R32	R32	R32	R32
Průměr potrubí - kapalina 5)		inch / mm	¼ / 6,0	¼ / 6,0	¼ / 6,0	¼ / 6,0	¼ / 6,0
Průměr potrubí - plyn 5)		inch / mm	¾ / 9,5	¾ / 9,5	¾ / 9,5	¾ / 9,5	¾ / 12,0
Rozměry vnitřní jednotky	š x v x h	mm	740x260x190	815x260x190	874x276x206	943x333x246	943x333x246
Rozměry balení vnitřní jednotky	š x v x h	mm	796x332x265	871x332x265	935x350x275	1001x405x322	1001x405x322
Hmotnost vnitřní jednotky	netto / brutto	kg	7,0 / 8,5	8,0 / 9,5	9,0 / 11,0	13,0 / 15,5	13,5 / 16,0
Nastavitelný rozsah teplot		°C	16 ~ 30	16 ~ 30	16 ~ 30	16 ~ 30	16 ~ 30
DALŠÍ TECHNICKÉ INFORMACE							
Komunikační kabel		mm ²				4-žilový kabel *	
Minimální plocha kabelu napájení		mm ²				napájení z venkovní jednotky	
Doporučený jistič		A				napájení z venkovní jednotky	
VÝBAVA							
UV-C technologie	vnitřní		-	-	-	-	-
Plasma generátor			✓	✓	✓	✓	✓
WiFi modul			✓	✓	✓	✓	✓
Čerpadlo kondenzátu			-	-	-	-	-
Výtlak (od dna jednotky)		mm	-	-	-	-	-
Dveřní kontakt (pro kabel SMR-03V)			✓	✓	✓	✓	✓
Alarm výstup			-	-	-	-	-
Pohyb lamel doleva-doprava			✓	✓	✓	✓	✓
STANDARDNÍ PŘÍSLUŠENSTVÍ							
Standardní zdravotní filtr						SAF-OPWC4, SAF-OPWB4	
Ovladač - dálkový (infračervený)						YAP1F7	
Ovladač - drátový			-	-	-	-	-
VOLITELNÉ PŘÍSLUŠENSTVÍ							
Volitelné zdravotní filtry						SAF-OPWA4, SAF-OPWK4, SAF-OPWM4, SAF-OPWP4, SAF-OPWS4	
Ovladač - drátový						SWC-02C, SWC-04C	
Centrální ovladač						SCC-36	
Další						G25-T, SBG-01	

Technická specifikace výrobků se může lišit od uváděných hodnot na základě vývoje zařízení výrobcem. Řiďte se dle parametrů na typovém štítku jednotky.

* Průřez jednotlivých vodičů musí být volen s ohledem na IEC 60364

R32 (jednosložkové chladivo HFC). Hodnota GWP použitého chladiva: 675

Toto zařízení obsahuje fluorované sklenkové plyny zahrnuté v Kjótském protokolu.

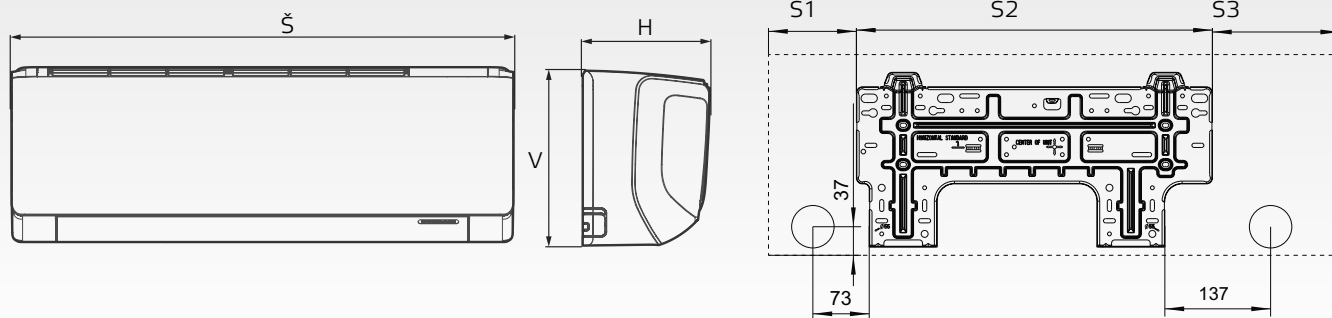
Vysvětlivky na poslední straně katalogu.

Toto zařízení je prodáváno v setu (vnitřní jednotka+venkovní jednotka).

VZHLED A ROZMĚRY VNITŘNÍ JEDNOTKY

MULTI VARIABLE SÉRIE

SIH-07BIB



Modely	Š	V	H	Š1	Š2	Š3
SIH-07BIBx	740	260	190	114	461	165

MULTI VARIABLE SÉRIE

MODEL			SIH-07BIK	SIH-09BIK	SIH-12BIK	SIH-18BIK	SIH-24BIK
Výkon chlazení / topení 1)	Jmen. kW	kW	2,2 (0,3-2,9) / 2,4 (0,6-2,9)	2,7 (0,6-3,4) / 2,8 (0,6-3,7)	3,2 (0,9-3,7) / 3,4 (0,9-4,1)	4,6 (1,0-5,3) / 5,2 (1,0-5,7)	6,2 (1,8-6,4) / 6,5 (1,6-6,6)
Frekvence / Napětí		Hz / V	1~ / 50 / 220-240	1~ / 50 / 220-240	1~ / 50 / 220-240	1~ / 50 / 220-240	1~ / 50 / 220-240
Cirkulace vzduchu	SVN/S/N	m³/h	520/470/420/250	550/500/430/290	680/560/450/390	850/750/650/550	1100/950/750/650
Akustický tlak ve vzdálenosti 1 m 4)	SVN/S/N	dB(A)	39/37/33/22	40/38/34/23	41/36/32/23	48/41/37/31	48/44/40/35
Akustický výkon 4)	SVN/S/N	dB(A)	55/49/45/34	55/48/44/36	57/46/42/37	58/51/47/34	61/58/53/49
Odvlhčování		l/h	0,6	1,4	1,4	1,8	1,8
Chladivo		Typ	R32	R32	R32	R32	R32
Průměr potrubí - kapalina 5)		inch / mm	¼ / 6,0	¼ / 6,0	¼ / 6,0	¼ / 6,0	¼ / 6,0
Průměr potrubí - plyn 5)		inch / mm	¾ / 9,5	¾ / 9,5	¾ / 9,5	¾ / 9,5	¾ / 12,0
Rozměry	š × v × h	mm	696 × 251 × 190	770 × 251 × 190	849 × 289 × 215	972 × 300 × 225	1081 × 325 × 248
Rozměry balení	š × v × h	mm	747 × 324 × 262	822 × 324 × 262	902 × 357 × 279	1022 × 374 × 299	1137 × 407 × 334
Hmotnost	netto / brutto	kg	7,5 / 9,0	8,5 / 10,0	10,5 / 12,5	13,5 / 16,0	16,5 / 19,5
Nastavitelný rozsah teplot		°C	16-30	16-30	16-30	16-30	16-30

DALŠÍ TECHNICKÉ INFORMACE

Komunikační kabel		mm²	4-žilový kabel *				
Minimální plocha kabelu napájení		mm²	napájení z venkovní jednotky				
Doporučený jistič		A	napájení z venkovní jednotky				

VÝBAVA

Plasma generátor	vnitřní		✓	✓	✓	✓	✓
WiFi modul			volitelný (SWM-04)	✓	✓	✓	✓
Čerpadlo kondenzátu			-	-	-	-	-
Výtlak (od dna jednotky)		mm	-	-	-	-	-
Dveřní kontakt			-	-	✓	✓	✓
Alarm výstup			-	-	-	-	-
Pohyb lamel doleva-doprava			-	-	✓	✓	✓

STANDARDNÍ PŘÍSLUŠENSTVÍ

Standardní zdravotní filtr			SAF-OPWC4, SAF-OPWA4				
Ovladač - dálkový (infračervený)			YAP1F7 (WiFi)				
Ovladač - drátový			-	-	-	-	-

VOLITELNÉ PŘÍSLUŠENSTVÍ

Volitelné zdravotní filtry			SAF-OPWB4, SAF-OPWK4, SAF-OPWM4, SAF-OPWP4, SAF-OPWS4				
Ovladač - drátový			-	-	SWC-02C, SWC-04C		
Centrální ovladač			-	-	SCC-36		
Další			G2S-T			G2S-T, SBG-01	

POZNÁMKY: Technická specifikace výrobků se může lišit od uváděných hodnot na základě vývoje zařízení výrobcem. Řiďte se dle parametrů na typovém štítku jednotky.

R32 (jednosložkové chladivo HFC). Hodnota GWP použitého chladiva: 675

Toto zařízení obsahuje fluorované skleníkové plyny zahrnuté v Kjótském protokolu.

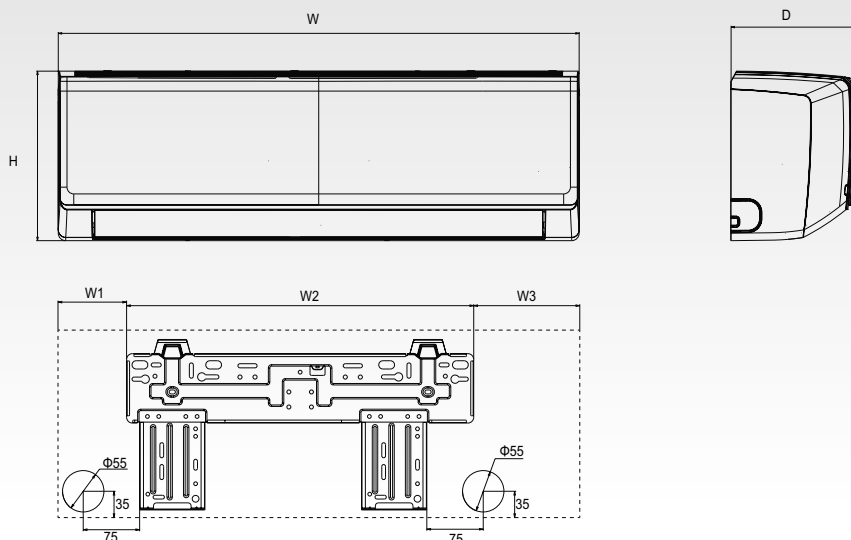
Vysvětlivky na poslední straně katalogu.

Tyto vnitřní jednotky lze kombinovat s ostatními vnitřními jednotkami ze série MULTI VARIABLE, je nutné dodržovat doporučené kombinace dle kombinací tabulky.

* Průřez jednotlivých vodičů musí být volen s ohledem na IEC 60364

VZHLED A ROZMĚRY VNITŘNÍ JEDNOTKY

SIH-07BIK



Model	W	H	D	W1	W2	W3
SIH-07BIK	696	251	190	92	462	142

VNITŘNÍ KONZOLOVÉ JEDNOTKY

MULTI VARIABLE SÉRIE

MODEL			SIP-09BI	SIP-12BI	SIP-18BI		
Výkon chlazení / topení 1)	Jmen. kW	kW	2,7 / 2,8	3,5 / 3,8	5,2 / 5,3		
Frekvence / Napětí		Hz / V	1~ / 50 / 220-240	1~ / 50 / 220-240	1~ / 50 / 220-240		
Cirkulace vzduchu	SVV/S/N	m³/h	500/430/410/370/330/280/250	600/520/480/440/400/360/280	700/650/580/520/460/410/320		
Akustický tlak ve vzdálenosti 1 m 4)	SVV/S/N	dB(A)	39/36/33/31/29/26/22	44/40/38/36/33/29/25	47/45/42/40/37/35/31		
Akustický výkon 4)	SVV/S/N	dB(A)	50/48/45/44/42/38/34	54/50/48/46/43/39/35	57/55/52/50/47/45/41		
Odvlhčování		l / h	0,8	1,2	1,8		
Chladivo		Typ	R32	R32	R32		
Průměr potrubí - kapalina 5)		inch / mm	¼ / 6,0	¼ / 6,0	¼ / 6,0		
Průměr potrubí - plyn 5)		inch / mm	¾ / 9,5	¾ / 9,5	¾ / 12,0		
Rozměry jednotky	š × v × h	mm	700 × 600 × 215	700 × 600 × 215	700 × 600 × 215		
Rozměry balení jednotky	š × v × h	mm	788 × 685 × 295	788 × 685 × 295	788 × 697 × 283		
Hmotnost jednotky	netto / brutto	kg	15,5 / 18,5	15,5 / 18,5	15,5 / 18,5		
Nastavitelný rozsah teplot		°C	16-30	16-30	16-30		
DALŠÍ TECHNICKÉ INFORMACE							
Komunikační kabel		mm²	4-žilový kabel *				
Minimální plocha kabelu napájení 11)		mm²	napájení z venkovní jednotky				
Doporučený jistič		A	napájení z venkovní jednotky				
VÝBAVA							
Plasma generátor			✓	✓	✓		
WiFi modul			✓	✓	✓		
Čerpadlo kondenzátu			-	-	-		
Výtlač (od dna jednotky)		mm	-	-	-		
Dveřní kontakt			-	-	-		
Alarm výstup			-	-	-		
Otvor pro přísávání čerstvého vzduchu			-	-	-		
STANDARDNÍ PŘÍSLUŠENSTVÍ							
Standardní zdravotní filtr			SAF-OPWC1, SAF-OPWA1				
Ovladač - dálkový (infračervený)			YAA1FB8	YAA1FB8	YAA1FB8		
Ovladač - drátový			-	-	-		
VOLITELNÉ PŘÍSLUŠENSTVÍ							
Volitelné zdravotní filtry			SAF-OPWB4, SAF-OPWK4, SAF-OPWM4, SAF-OPWP4, SAF-OPWS4				
Ovladač - drátový			SWC-02C, SWC-04C				
Centrální ovladač			SCC-36				
Další			G2S-T, SBG-01				

POZNÁMKY: Technická specifikace výrobků se může lišit od uváděných hodnot na základě vývoje zařízení výrobcem. Řiďte se dle parametrů na typovém štítku jednotky.

R32 (jednosložkové chladivo HFC). Hodnota GWP použitého chladiva: 675

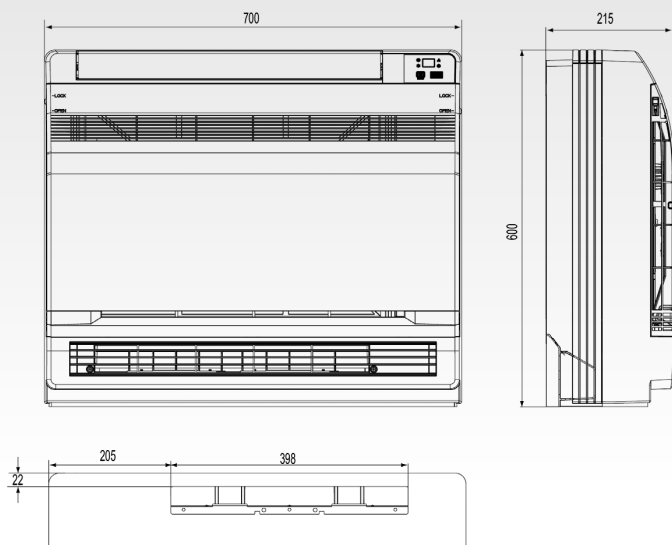
Toto zařízení obsahuje fluorované skleníkové plyny zahrnuté v Kjótském protokolu.

Vysvětlivky na poslední straně katalogu.

Tyto vnitřní jednotky lze kombinovat s ostatními vnitřními jednotkami ze série MULTI VARIABLE, je nutné dodržovat doporučené kombinace dle kombinací tabulky.

* Průřez jednotlivých vodičů musí být volen s ohledem na IEC 60364

VZHLED A ROZMĚRY VNITŘNÍ JEDNOTKY



VNITŘNÍ PODSTROPNĚ-PARAPETNÍ JEDNOTKY

MULTI VARIABLE SÉRIE

MODEL			MV-F09BI	MV-F12BI	MV-F18BI	MV-F24BI	
Výkon chlazení / topení 1)	Jmen. kW	kW	2,6 / 2,7	3,5 / 4,0	4,5 / 5,0	7,1 / 8,0	
Frekvence / Napětí		Hz / V	1~ / 50 / 220-240	1~ / 50 / 220-240	1~ / 50 / 220-240	1~ / 50 / 220-240	
Cirkulace vzduchu	SVN/S/N	m³/h	700/610/540/420	700/610/540/420	680/590/520/410	950/870/800/720	
Akustický tlak ve vzdálenosti 1 m 4)	SVN/S/N	dB(A)	38/35/30/26	38/35/30/26	38/35/30/26	38/35/30/26	
Akustický výkon 4)	SVN/S/N	dB(A)	52/49/44/40	52/49/44/40	52/49/44/40	52/49/44/41	
Odvlhčování		l / h	0,8	1,4	1,8	2,5	
Chladivo		Typ	R32	R32	R32	R32	
Průměr potrubí - kapalina 5)		inch / mm	¼ / 6,0	¼ / 6,0	¼ / 6,0	¾ / 9,5	
Průměr potrubí - plyn 5)		inch / mm	¾ / 9,5	½ / 12,0	½ / 12,0	¾ / 16,0	
Rozměry jednotky	š × v × h	mm	870 × 665 × 235	870 × 665 × 235	870 × 665 × 235	1200 × 665 × 235	
Rozměry balení jednotky	š × v × h	mm	1033 × 770 × 300	1033 × 770 × 300	1033 × 770 × 300	1363 × 770 × 300	
Hmotnost jednotky	netto / brutto	kg	25,0 / 30,0	25,0 / 30,0	25,5 / 30,5	33,0 / 40,0	
Nastavitelný rozsah teplot		°C	16-30	16-30	16-30	16-30	

DALŠÍ TECHNICKÉ INFORMACE

Komunikační kabel		mm²	4-žilový kabel *			
Minimální plocha kabelu napájení 11)		mm²	napájení z venkovní jednotky			
Doporučený jistič		A	napájení z venkovní jednotky			

VÝBAVA

Plasma generátor			-	-	-	-
WiFi modul			volitelné (přes SWC-04C)	volitelné (přes SWC-04C)	volitelné (přes SWC-04C)	volitelné (přes SWC-04C)
Čerpadlo kondenzátu			-	-	-	-
Výtlak (od dna jednotky)		mm	-	-	-	-
Dveřní kontakt			✓	✓	✓	✓
Alarm výstup			-	-	-	-
Otvor pro přisávání čerstvého vzduchu			-	-	-	-

STANDARDNÍ PŘÍSLUŠENSTVÍ

Standardní zdravotní filtr			-	-	-	-
Ovladač - dálkový (infračervený)			YT1F	YT1F	YT1F	YT1F
Ovladač - drátový			-	-	-	-

VOLITELNÉ PŘÍSLUŠENSTVÍ

Volitelné zdravotní filtry			-			
Ovladač - drátový			SWC-02C, SWC-04C			
Centrální ovladač			SCC-36			
Další			G2S-T, SBG-01			

POZNÁMKY: Technická specifikace výrobků se může lišit od uváděných hodnot na základě vývoje zařízení výrobcem. Řiďte se dle parametrů na typovém štítku jednotky.

R32 (jednosložkové chladivo HFC). Hodnota GWP použitého chladiva: 675

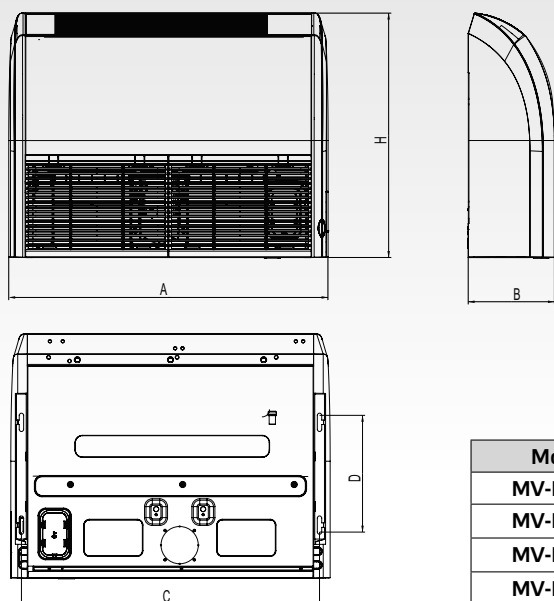
Toto zařízení obsahuje fluorované skleníkové plyny zahrnuté v Kjótském protokolu.

Vysvětlivky na poslední straně katalogu.

Tyto vnitřní jednotky lze kombinovat s ostatními vnitřními jednotkami ze série MULTI VARIABLE, je nutné dodržovat doporučené kombinace dle kombinací tabulky.

* Průřez jednotlivých vodičů musí být volen s ohledem na IEC 60364

VZHLED A ROZMĚRY VNITŘNÍ JEDNOTKY



Model	A	B	C	D	H
MV-F09BI	870	235	812	318	665
MV-F12BI					
MV-F18BI					
MV-F24BI	1200	235	1142	318	665

jednotky: mm

VNITŘNÍ KAZETOVÉ JEDNOTKY

MULTI VARIABLE SÉRIE

MODEL			MV-C09B12	MV-C12B12	MV-C18B12	MV-C24B12	
Výkon chlazení / topení 1)	Jmen.	kW	2,8 / 2,8	3,5 / 4,0	5,0 / 5,5	7,0 / 8,0	
Frekvence / Napětí		Hz / V	1~ / 50 / 220-240	1~ / 50 / 220-240	1~ / 50 / 220-240	1~ / 50 / 220-240	
Cirkulace vzduchu	SVW/S/N	m³/h	560/490/420/350	560/490/420/350	650/490/420/350	1100/950/870/800	
Akustický tlak ve vzdálenosti 1 m 4)	SVW/S/N	dB(A)	41/36/32/28	41/36/32/28	43/36/32/28	46/42/39/37	
Akustický výkon 4)	SVW/S/N	dB(A)	57/52/48/44	57/52/48/44	59/52/48/44	61/59/57/55	
Odlhčování		l/h	1,4	1,4	1,8	2,5	
Chladivo		Typ	R32	R32	R32	R32	
Průměr potrubí - kapalina 5)		inch / mm	¼ / 6,0	¼ / 6,0	¼ / 6,0	¼ / 6,0	
Průměr potrubí - plyn 5)		inch / mm	¾ / 9,5	¾ / 9,5	½ / 12,0	¾ / 16,0	
Rozměry jednotky	š x v x h	mm	570×265×570	570×265×570	570×265×570	840×240×840	
Rozměry panelu	š x v x h	mm	620×47,5×620	620×47,5×620	620×47,5×620	950×52×950	
Rozměry balení jednotky	š x v x h	mm	698×295×653	698×295×653	698×295×653	963×325×963	
Rozměry balení panelu	š x v x h	mm	701×125×701	701×125×701	701×125×701	1033×112×1038	
Hmotnost jednotky	netto / brutto	kg	17,0 / 22,0	17,0 / 22,0	17,0 / 22,0	29,0 / 36,0	
Hmotnost panelu	netto / brutto	kg	3,0 / 4,0	3,0 / 4,0	3,0 / 4,0	6,0 / 9,5	
Nastavitelný rozsah teplot		°C	16 ~ 30	16 ~ 30	16 ~ 30	16 ~ 30	
DALŠÍ TECHNICKÉ INFORMACE							
Komunikační kabel		mm²	4-žilový kabel *				
Minimální plocha kabelu napájení 11)		mm²	napájení z venkovní jednotky				
Doporučený jistič		A	napájení z venkovní jednotky				
VÝBAVA							
Plasma generátor			-	-	-	-	
WiFi modul			volitelné (přes SWC-04C)	volitelné (přes SWC-04C)	volitelné (přes SWC-04C)	volitelné (přes SWC-04C)	
Čerpadlo kondenzátu			✓	✓	✓	✓	
Výtlak (od dna jednotky)		mm	1 000	1 000	1 000	1 000	
Dveřní kontakt			✓	✓	✓	✓	
Alarm výstup			-	-	-	-	
Otvor pro přisávání čerstvého vzduchu			✓	✓	✓	✓	
Dekorační panel			✓	✓	✓	✓	
STANDARDNÍ PŘÍSLUŠENSTVÍ							
Standardní zdravotní filtr			-	-	-	-	
Ovladač - dálkový (infračervený)			YAP1F7	YAP1F7	YAP1F7	YAP1F7	
Ovladač - drátový			-	-	-	-	
VOLITELNÉ PŘÍSLUŠENSTVÍ							
Volitelné zdravotní filtry			-				
Ovladač - drátový			SWC-02C, SWC-04C				
Centrální ovladač			SCC-36				
Další			G2S-T, SBG-01				

POZNÁMKY: Technická specifikace výrobků se může lišit od uváděných hodnot na základě vývoje zařízení výrobcem. Řiďte se dle parametrů na typovém štítku jednotky.

R32 (jednosložkové chladivo HFC). Hodnota GWP použitého chladiva: 675

Toto zařízení obsahuje fluorované sklenkové plyny zahrnuté v Kjótském protokolu.

Vysvětlivky na poslední straně katalogu.

Tyto vnitřní jednotky lze kombinovat s ostatními vnitřními jednotkami ze série MULTI VARIABLE, je nutné dodržovat doporučené kombinace dle kombinační tabulky.

* Průřez jednotlivých vodičů musí být volen s ohledem na IEC 60364

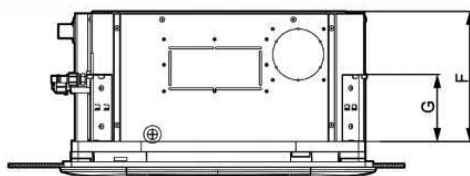
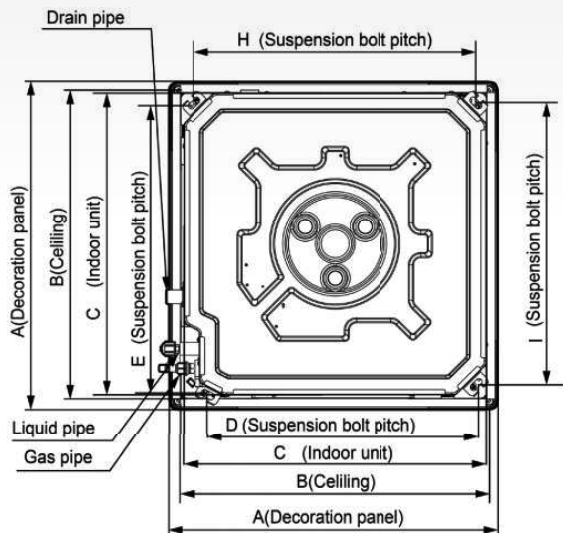
VZHLED A ROZMĚRY VNITŘNÍ JEDNOTKY

MULTI VARIABLE SÉRIE

MV-C09B12

MV-C12B12

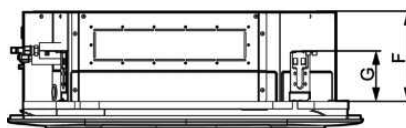
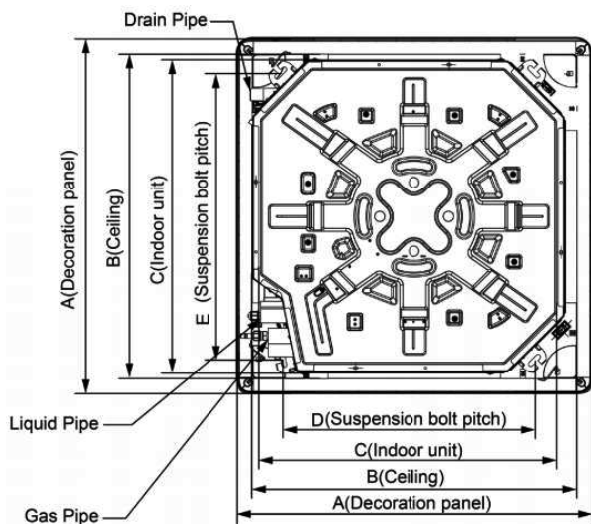
MV-C18B12



Model	A	B	C	D	E	F	G	H	I
MV-C09B12	620	580	570	505	550	265	140	530	530
MV-C12B12	620	580	570	505	550	265	140	530	530
MV-C18B12	620	580	570	505	550	265	140	530	530

jednotky: mm

MV-C24B12



Model	A	B	C	D	E	F	G
MV-C24B12	950	870	840	680	780	240	135

jednotky: mm

VNITŘNÍ KANÁLOVÉ JEDNOTKY

MULTI VARIABLE SÉRIE

MODEL			MV-D09B12	MV-D12B12	MV-D18B12	MV-D24B12	
Výkon chlazení / topení 1)	Jmen. kW	kW	2,7 / 2,8	3,5 / 4,0	5,0 / 5,5	7,0 / 8,0	
Frekvence / Napětí		Hz / V	1~ / 50 / 220-240	1~ / 50 / 220-240	1~ / 50 / 220-240	1~ / 50 / 220-240	
Cirkulace vzduchu	SVV/S/N	m³/h	560/450/340/220	600/540/420/300	800/720/610/420	1300/1200/1000/900	
Akustický tlak ve vzdálenosti 1 m 4)	SVV/S/N	dB(A)	32/28/25/22	36/34/31/27	36/31/28/25	46/42/40/36	
Akustický výkon 4)	SVV/S/N	dB(A)	47/43/40/37	51/49/46/42	51/46/43/40	61/57/55/51	
Externí statický tlak	nom/min-max	Pa	0-10	0-10	0-10	0-40	
Odvlhčování		l / h	0,8	1,4	1,8	2,5	
Chladivo		Typ	R32	R32	R32	R32	
Průměr potrubí - kapalina 5)		inch / mm	¼ / 6,0	¼ / 6,0	¼ / 6,0	¼ / 6,0	
Průměr potrubí - plyn 5)		inch / mm	¾ / 9,5	¾ / 9,5	½ / 12,0	¾ / 16,0	
Rozměry jednotky	š × v × h	mm	710 × 200 × 450	710 × 200 × 450	1010 × 200 × 450	900 × 260 × 655	
Rozměry balení jednotky	š × v × h	mm	1008 × 275 × 568	1008 × 275 × 568	1308 × 275 × 568	1115 × 320 × 772	
Hmotnost jednotky	netto / brutto	kg	18,5 / 22,5	19,0 / 23,0	25,0 / 30,0	31,0 / 36,0	
Nastavitelný rozsah teplot		°C	16-30	16-30	16-30	16-30	

DALŠÍ TECHNICKÉ INFORMACE

Komunikační kabel		mm²	4-žilový kabel *			
Minimální plocha kabelu napájení 11)		mm²	napájení z venkovní jednotky			
Doporučený jistič		A	napájení z venkovní jednotky			

VÝBAVA

Plasma generátor			-	-	-	-
WiFi modul			✓ (přes SWC-04C)	✓ (přes SWC-04C)	✓ (přes SWC-04C)	✓ (přes SWC-04C)
Čerpadlo kondenzátu			✓	✓	✓	✓
Výtlak (od dna jednotky)		mm	1000	1000	1000	1000
Dveřní kontakt			✓	✓	✓	✓
Alarm výstup			-	-	-	-
Otvor pro přisávání čerstvého vzduchu			✓	✓	✓	✓

STANDARDNÍ PŘÍSLUŠENSTVÍ

Standardní zdravotní filtr			-	-	-	-
Ovladač - dálkový (infračervený)			-	-	-	-
Ovladač - drátový			SWC-04C	SWC-04C	SWC-04C	SWC-04C

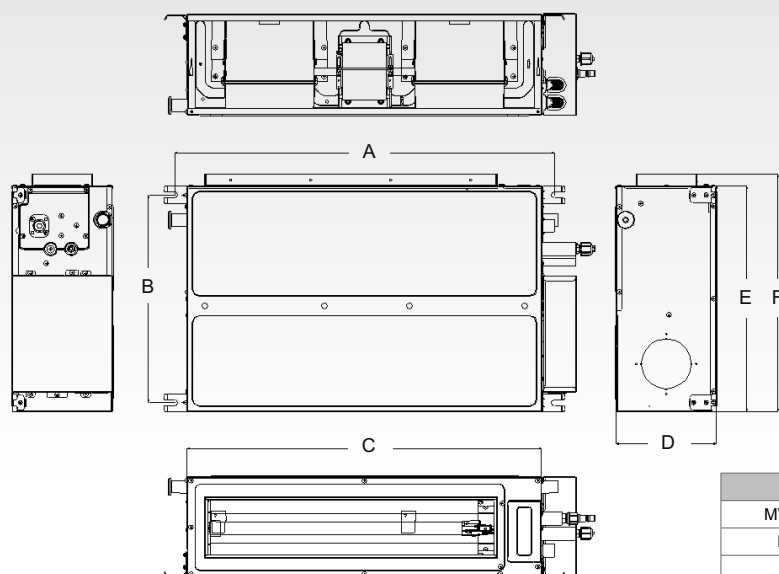
VOLITELNÉ PŘÍSLUŠENSTVÍ

Volitelné zdravotní filtry					YAP1F7	
Ovladač - drátový					SWC-02C	
Centrální ovladač					SCC-36	
Další					G2S-T, SBG-01	

POZNÁMKY: Technická specifikace výrobků se může lišit od uváděných hodnot na základě vývoje zařízení výrobcem. Řiďte se dle parametrů na typovém štítku jednotky.
R32 (jednosložkové chladivo HFC). Hodnota GWP použitého chladiva: 675. Toto zařízení obsahuje fluorované sklenkové plyny zahrnuté v Kjótském protokolu. Vysvětlivky na poslední straně katalogu.
Tyto vnitřní jednotky lze kombinovat s ostatními vnitřními jednotkami ze série MULTI VARIABLE, je nutné dodržovat doporučené kombinace dle kombinační tabulky.

* Průřez jednotlivých vodičů musí být volen s ohledem na IEC 60364

VZHLED A ROZMĚRY VNITŘNÍ JEDNOTKY



Model	A	B	C	D	E	F
MV-D09/12B12	760	415	710	200	450	474
MV-D18B12	1060	415	1010	200	450	474
MV-D24B12	942	530	900	260	655	685

VNITŘNÍ VYSOKOTLAKÉ KANÁLOVÉ JEDNOTKY

MULTI VARIABLE SÉRIE

MODEL			MV-D09BIP	MV-D12BIP	MV-D18BIP	MV-D24BIP	
Výkon chlazení / topení 1)	Jmen. kW	kW	2,7 / 2,8	3,5 / 4,0	5,0 / 5,5	7,0 / 8,0	
Frekvence / Napětí		Hz / V	1~ / 50 / 220-240	1~ / 50 / 220-240	1~ / 50 / 220-240	1~ / 50 / 220-240	
Cirkulace vzduchu	SVV/S/N	m³/h	700/670/640/610/ 580/550/520	650/560/520/480/ 450/410/380	880/840/810/790/ 770/750/730	1500/1200/1200/1000/ 1000/900/900	
Akustický tlak ve vzdálenosti 1 m 4)	SVV/S/N	dB(A)	41/39/38/37/36/35/34	39/37/36/35/34/33/32	41/39/39/38/38/37/34	45/40/40/38/38/36/36	
Akustický výkon 4)	SVV/S/N	dB(A)	57/55/54/53/52/51/50	55/53/52/51/50/49/48	57/55/55/54/54/53/50	62/57/57/55/55/53/53	
Externí statický tlak	nom/min-max	Pa	25-60	25-60	25-60	25-125	
Odvlhčování		l / h	0,8	1,4	1,8	2,5	
Chladivo		Typ	R32	R32	R32	R32	
Průměr potrubí - kapalina 5)		inch / mm	¼ / 6,0	¼ / 6,0	¼ / 6,0	¼ / 6,0	
Průměr potrubí - plyn 5)		inch / mm	¾ / 9,5	¾ / 9,5	½ / 12,0	¾ / 16,0	
Rozměry jednotky	š × v × h	mm	710×200×450	710×200×450	1010×200×450	900×260×655	
Rozměry balení jednotky	š × v × h	mm	1008×275×568	1008×275×568	1308×275×568	1115×320×772	
Hmotnost jednotky	netto / brutto	kg	18,5 / 22,5	19,0 / 23,0	25,0 / 30,0	31,0 / 36,0	
Nastavitelný rozsah teplot		°C	16-30	16-30	16-30	16-30	

DALŠÍ TECHNICKÉ INFORMACE

Komunikační kabel		mm²	4-žilový kabel *			
Minimální plocha kabelu napájení 11)		mm²	napájení z venkovní jednotky			
Doporučený jistič		A	napájení z venkovní jednotky			

VÝBAVA

Plasma generátor			-	-	-	-
WiFi modul			✓ (přes SWC-04C)	✓ (přes SWC-04C)	✓ (přes SWC-04C)	✓ (přes SWC-04C)
Čerpadlo kondenzátu			✓	✓	✓	✓
Výtlak (od dna jednotky)		mm	1000	1000	1000	1000
Dveřní kontakt			✓	✓	✓	✓
Alarm výstup			-	-	-	-
Otvor pro přisávání čerstvého vzduchu			-	-	-	-

STANDARDNÍ PŘÍSLUŠENSTVÍ

Standardní zdravotní filtr			-	-	-	-
Ovladač - dálkový (infračervený)			-	-	-	-
Ovladač - drátový			SWC-04C	SWC-04C	SWC-04C	SWC-04C

VOLITELNÉ PŘÍSLUŠENSTVÍ

Volitelné zdravotní filtry					YAP1F7	
Ovladač - drátový					SWC-02C	
Centrální ovladač					SCC-36	
Další					G2S-T, SBG-01	

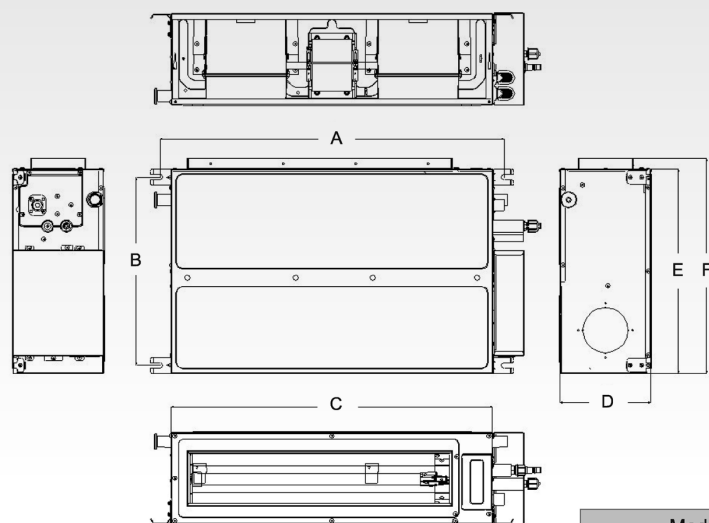
POZNÁMKY: Technická specifikace výrobků se může lišit od uváděných hodnot na základě vývoje zařízení výrobcem. Řiďte se dle parametrů na typovém štítku jednotky. R32 (jednosložkové chladivo HFC). Hodnota GWP použitého chladiva: 675

* Průřez jednotlivých vodičů musí být volen s ohledem na IEC 60364

Toto zařízení obsahuje fluorované sklenikové plyny zahrnuté v Kjótském protokolu.. Vysvětlivky na poslední straně katalogu.

Tyto vnitřní jednotky lze kombinovat s ostatními vnitřními jednotkami ze série MULTI VARIABLE, je nutné dodržovat doporučené kombinace dle kombinací tabulky.

VZHLED A ROZMĚRY VNITŘNÍ JEDNOTKY

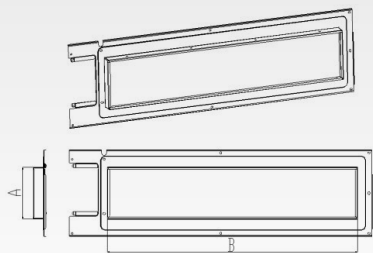


Model	A	B	C	D	E	F
MV-D09BIP / MV-D12BIP	760	415	710	200	450	474
MV-D18BIP	1060	415	1010	200	450	474
MV-D24BIP	942	530	900	260	655	685

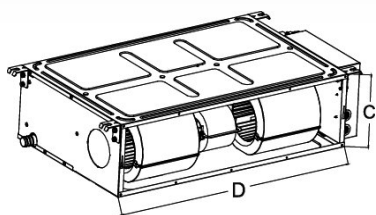
jednotky: mm

ROZMĚRY PŘIHOJENÍ VÝDECHU A SÁNÍ VZDUCHU

MULTI VARIABLE SÉRIE



výdech vzduchu



sání vzduchu

	Rozměry výdechu vzduchu		Rozměry sání vzduchu	
	A	B	C	D
MV-D09BI2 / MV-D12BI2	122	585	200	710
MV-D18BI2	122	885	200	1010
MV-D24BI2	219	743	260	900

	Rozměry výdechu vzduchu		Rozměry sání vzduchu	
	A	B	C	D
MV-D09BIP / MV-D12BIP	122	585	200	710
MV-D18BIP	122	885	200	1010
MV-D24BIP	219	743	260	900

jednotky: mm

VENKOVNÍ JEDNOTKY

UNI SPLIT 2 SÉRIE

MODEL			ASGE-12BI2	ASGE-18BI2	ASGE-24BI2	ASGE-30BI2	
Výkon chlazení / topení 1)		kW	3,5 (0,9-4,0) / 4,0 (0,9-4,5)	5,3 (1,6-5,8) / 5,8 (1,6-6,2)	7,1 (2,4-7,6) / 8,0 (2,2-8,6)	8,5 (2,9-9,0) / 8,8 (2,5-9,5)	
Frekvence / Napětí		Hz / V	1~ / 50-60 / 220-240	1~ / 50-60 / 220-240	1~ / 50-60 / 220-240	1~ / 50-60 / 220-240	
Jmenovitý příkon chlazení / topení 1)		W	1030 / 1000	1560 / 1470	2030 / 2000	2500 / 2250	
Max. příkon 2)		W	1300	1900	2800	3300	
Provozní proud chlazení / topení		A	4,9 / 4,8	7,5 / 7,0	9,7 / 9,6	11,4 / 10,3	
Max. proud 2)		A	6,0	9,5	14,0	15,0	
Cirkulace vzduchu	V	m³/h	1800	2200	3600	3600	
Akustický tlak ve vzdálenosti 1 m 4)	V	dB(A)	48	52	55	57	
Akustický výkon 4)	V	dB(A)	56	65	69	70	
Chladivo / náplň		Typ / kg / t eq. CO ₂	R32 / 0,57 / 0,38	R32 / 0,85 / 0,57	R32 / 1,5 / 1,01	R32 / 1,5 / 1,01	
Doplňné chladiva		g / m	16	16	20	20	
Průměr potrubí - kapalina 5)		inch / mm	¼ / 6,4	¼ / 6,4	¾ / 9,5	¾ / 9,5	
Průměr potrubí - plyn 5)		inch / mm	¾ / 9,5	½ / 12,7	¾ / 15,9	¾ / 15,9	
Přednaplněno chladivem na délku potrubí 6)		m	5	5	5	5	
Povolená délka potrubí 7)	min / max	m	5 / 30	5 / 30	5 / 30	5 / 30	
Maximální převýšení		m	15	20	20	25	
Rozměry	š × v × h	mm	675 × 553 × 285	745 × 555 × 300	889 × 660 × 340	889 × 660 × 340	
Rozměry balení	š × v × h	mm	794 × 605 × 376	872 × 609 × 398	1032 × 730 × 456	1032 × 730 × 456	
Hmotnost	netto / brutto	kg	24,5 / 27,0	30,5 / 33,0	41,5 / 45,0	46,0 / 50,0	
Rozsah provozních teplot chlazení 8)		°C	-20~-52	-20~-52	-20~-52	-20~-52	
Rozsah provozních teplot topení 8)		°C	-20~-24	-20~-24	-20~-24	-20~-24	
DALŠÍ TECHNICKÉ INFORMACE							
Rozteč děr na konzolách venkovní j.	š × v	mm	455 × 310	512 × 331	570 × 371	570 × 371	
Komunikační kabel		mm ²	4-žilový kabel *				
Minimální plocha kabelu napájení		mm ²	3 × 1,5	3 × 2,5	3 × 2,5	3 × 2,5	
Doporučený jistič		A	13	16	16	16	
VÝBAVA							
Škrťací prvek			EXV	EXV	EXV	EXV	
Vyhřívání šasí venkovní jednotky			✓	✓	✓	✓	
Vyhřívání kompresoru			předehřev vinutí	předehřev vinutí	předehřev vinutí	předehřev vinutí	
Ucpávky dna venkovní jednotky			✓	✓	✓	✓	
Konektor pro připojení hadice			✓	✓	✓	✓	
VOLITELNÉ PŘÍSLUŠENSTVÍ							
Komunikační modul			SCMI-01.5C	SCMI-01.5C	SCMI-01.5C	SCMI-01.5C	

POZNÁMKY: Technická specifikace výrobků se může lišit od uváděných hodnot na základě vývoje zařízení výrobcem. Řiďte se dle parametrů na typovém štítku jednotky.

* Průřez jednotlivých vodičů musí být volen s ohledem na IEC 60364

R32 (jednosložkové chladivo HFC). Hodnota GWP použitého chladiva: 675

Toto zařízení obsahuje fluorované skleníkové plyny zahrnuté v Kjótském protokolu.

Vysvětlivky na poslední straně katalogu.

Je potřeba kombinovat s odpovídající vnitřní jednotkou ze série UNI SPLIT 2 (ASC-xxBI2, ASD-xxBI2, ASF-xxBI2)

V případě kombinace s modulem SCMI-01.5C a výměníkem třetí strany se mohou technické parametry lišit.

VENKOVNÍ JEDNOTKY

UNI SPLIT 2 SÉRIE

MODEL			ASGE-36B12	ASGE-36B12-3	ASGE-42B12	ASGE-42B12-3	
Výkon chlazení / topení 1)		kW	10,5 (3,2-11,0) / 11,5 (3,0-12,5)	10,5 (3,2-11,0) / 11,5 (3,0-12,5)	12,1 (3,6-13,1) / 13,5 (3,6-14,5)	12,1 (3,6-13,1) / 13,5 (3,6-14,5)	
Frekvence / Napětí		Hz / V	1~ / 50-60 / 220-240	3~ / 50-60 / 380-415	1~ / 50-60 / 220-240	3~ / 50-60 / 380-415	
Jmenovitý příkon chlazení / topení 1)		W	3100 / 2950	3100 / 2950	3900 / 3970	3900 / 3970	
Max. příkon 2)		W	4700	4400	5200	5200	
Provozní proud chlazení / topení		A	14,8 / 14,1	4,9 / 4,7	17,5 / 19,0	6,2 / 6,3	
Max. proud 2)		A	21,0	7,0	23,0	9,0	
Cirkulace vzduchu	V	m³/h	4800	4800	5200	5200	
Akustický tlak ve vzdálenosti 1 m 4)	V	dB(A)	57	57	58	58	
Akustický výkon 4)	V	dB(A)	70	70	73	73	
Chladivo / náplň		Typ / kg / t eq. CO ₂	R32 / 2,1 / 1,42	R32 / 2,1 / 1,42	R32 / 2,25 / 1,52	R32 / 2,25 / 1,52	
Doplňení chladiva		g / m	20	20	20	20	
Průměr potrubí - kapalina 5)		inch / mm	3/8 / 9,5	3/8 / 9,5	3/8 / 9,5	3/8 / 9,5	
Průměr potrubí - plyn 5)		inch / mm	3/8 / 15,9	3/8 / 15,9	3/8 / 15,9	3/8 / 15,9	
Přednaplněno chladivem na délku potrubí 6)		m	5	5	5	5	
Povolená délka potrubí 7)	min / max	m	5 / 75	5 / 75	5 / 75	5 / 75	
Maximální převýšení		m	30	30	30	30	
Rozměry	š × v × h	mm	940 × 820 × 370	940 × 820 × 370	940 × 820 × 370	940 × 820 × 370	
Rozměry balení	š × v × h	mm	1093 × 885 × 497	1093 × 885 × 497	1093 × 885 × 497	1093 × 885 × 497	
Hmotnost	netto / brutto	kg	65,0 / 72,0	75,0 / 82,0	66,0 / 73,0	76,0 / 83,0	
Rozsah provozních teplot chlazení 8)		°C	-20~-52	-20~-52	-20~-52	-20~-52	
Rozsah provozních teplot topení 8)		°C	-20~-24	-20~-24	-20~-24	-20~-24	
DALŠÍ TECHNICKÉ INFORMACE							
Rozteč děr na konzolách venkovní j.	š × v	mm	635 × 396	635 × 396	635 × 396	635 × 396	
Komunikační kabel		mm ²	4-žilový kabel *				
Minimální plocha kabelu napájení		mm ²	3 × 6,0	5 × 1,5	3 × 6,0	5 × 1,5	
Doporučený jistič		A	25	10	25	10	
VÝBAVA							
Škrtící prvek			EXV	EXV	EXV	EXV	
Vyhřívání šasi venkovní jednotky			✓	✓	✓	✓	
Vyhřívání kompresoru			předehřev vinutí	předehřev vinutí	předehřev vinutí	předehřev vinutí	
Ucpávky dna venkovní jednotky			✓	✓	✓	✓	
Konektor pro připojení hadice			✓	✓	✓	✓	
VOLITELNÉ PŘÍSLUŠENSTVÍ							
Komunikační modul			SCMI-01.5C	SCMI-01.5C	SCMI-01.5C	SCMI-01.5C	

POZNÁMKY: Technická specifikace výrobků se může lišit od uváděných hodnot na základě vývoje zařízení výrobcem. Říďte se dle parametrů na typovém štítku jednotky.

* Průřez jednotlivých vodičů musí být volen s ohledem na IEC 60364

R32 (jednosložkové chladivo HFC). Hodnota GWP použitého chladiva: 675

Toto zařízení obsahuje fluorované skleníkové plyny zahrnuté v Kjótském protokolu.

Vysvětlivky na poslední straně katalogu.

Je potřeba kombinovat s odpovídající vnitřní jednotkou ze série UNI SPLIT 2 (ASC-xxB12, ASD-xxB12, ASF-xxB12)

V případě kombinace s modulem SCMI-01.5C a výměníkem třetí strany se mohou technické parametry lišit.

VENKOVNÍ JEDNOTKY

UNI SPLIT 2 SÉRIE

MODEL			ASGE-48BI2	ASGE-48BI2-3	ASGE-60BI2-3		
Výkon chlazení / topení 1)		kW	13,4 (4,0-14,2) / 15,5 (3,9-16,0)	13,4 (4,0-14,2) / 15,5 (3,9-16,0)	16,0 (4,8-17,0) / 17,0 (4,5-18,0)		
Frekvence / Napětí		Hz / V	1~ / 50-60 / 220-240	3~ / 50-60 / 380-415	3~ / 50-60 / 380-415		
Jmenovitý příkon chlazení / topení 1)		W	4600 / 4700	4600 / 4700	5400 / 5700		
Max. příkon 2)		W	5600	5600	6800		
Provozní proud chlazení / topení		A	21,0 / 21,5	7,0 / 7,1	9,2 / 9,7		
Max. proud 2)		A	25,0	11,0	12,0		
Cirkulace vzduchu	V	m³/h	5200	5200	5500		
Akustický tlak ve vzdálenosti 1 m 4)	V	dB(A)	59	59	60		
Akustický výkon 4)	V	dB(A)	73	75	75		
Chladivo / náplň		Typ / kg / t eq. CO ₂	R32 / 2,8 / 1,89	R32 / 2,8 / 1,89	R32 / 3,5 / 2,36		
Doplňení chladiva		g / m	35	35	35		
Průměr potrubí - kapalina 5)		inch / mm	3/8 / 9,5	3/8 / 9,5	3/8 / 9,5		
Průměr potrubí - plyn 5)		inch / mm	3/8 / 15,9	3/8 / 15,9	3/8 / 15,9		
Přednapiště chladivem na délku potrubí 6)		m	7,5	7,5	7,5		
Povolená délka potrubí 7)	min / max	m	7,5 / 75	7,5 / 75	7,5 / 75		
Maximální převýšení		m	30	30	30		
Rozměry	š × v × h	mm	940 × 820 × 370	940 × 820 × 370	990 × 960 × 370		
Rozměry balení	š × v × h	mm	1093 × 885 × 497	1093 × 885 × 497	1153 × 1110 × 478		
Hmotnost	netto / brutto	kg	73,0 / 80,0	81,0 / 88,0	94,0 / 103,0		
Rozsah provozních teplot chlazení 8)		°C	-20~-52	-20~-52	-20~-52		
Rozsah provozních teplot topení 8)		°C	-20~-24	-20~-24	-20~-24		
DALŠÍ TECHNICKÉ INFORMACE							
Rozteč děr na konzolách venkovní j.	š × v	mm	635 × 396	635 × 396	755 × 396		
Komunikační kabel		mm ²	4-žilový kabel *				
Minimální plocha kabelu napájení		mm ²	3 × 10,0	5 × 1,5	5 × 1,5		
Doporučený jistič		A	32	13	13		
VÝBAVA							
Škrtící prvek			EXV	EXV	EXV		
Vyhřívání šasi venkovní jednotky			✓	✓	✓		
Vyhřívání kompresoru			předehřev vinutí	předehřev vinutí	předehřev vinutí		
Ucpávky dna venkovní jednotky			✓	✓	✓		
Konektor pro připojení hadice			✓	✓	✓		
VOLITELNÉ PŘÍSLUŠENSTVÍ							
Komunikační modul			SCMI-01.5C	SCMI-01.5C	SCMI-01.5C		

POZNÁMKY: Technická specifikace výrobků se může lišit od uváděných hodnot na základě vývoje zařízení výrobcem. Říďte se dle parametrů na typovém štítku jednotky.

* Průřez jednotlivých vodičů musí být volen s ohledem na IEC 60364

R32 (jednosložkové chladivo HFC). Hodnota GWP použitého chladiva: 675

Toto zařízení obsahuje fluorované skleníkové plyny zahrnuté v Kjótském protokolu.

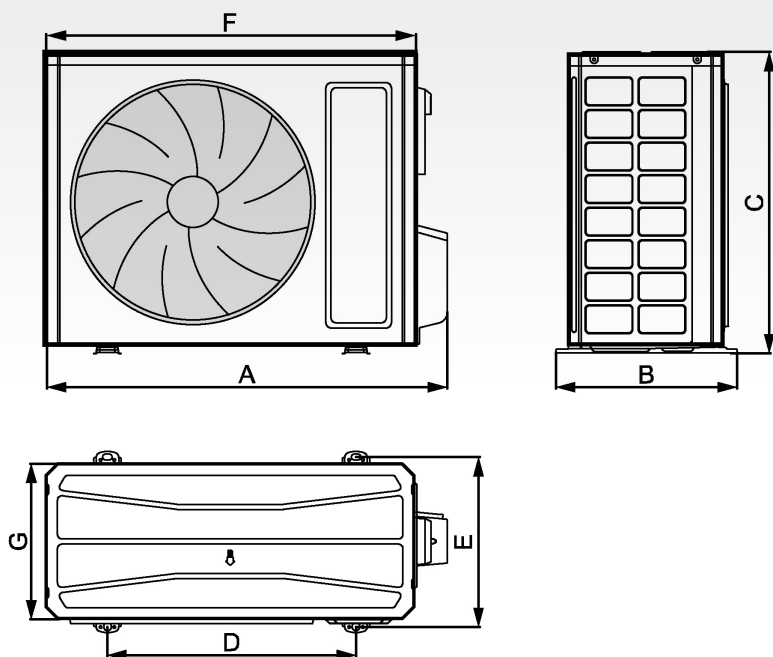
Vysvětlivky na poslední straně katalogu.

Je potřeba kombinovat s odpovídající vnitřní jednotkou ze série UNI SPLIT 2 (ASC-xxBI2, ASD-xxBI2, ASF-xxBI2)

V případě kombinace s modulem SCMI-01.5C a výměníkem třetí strany se mohou technické parametry lišit.

VZHLED A ROZMĚRY VENKOVNÍ JEDNOTKY

UNI SPLIT 2 SÉRIE



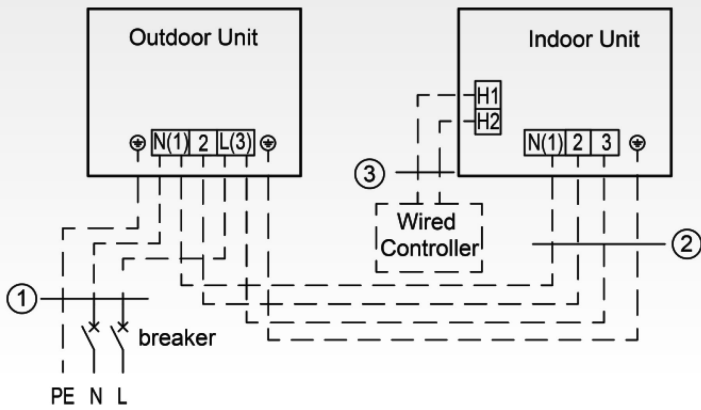
Model	A	B	C	D	E	F	G
ASGE-12BI2	732	330	553	455	310	675	285
ASGE-18BI2	802	350	555	512	331	745	300
ASGE-24BI2	958	402	660	570	371	889	340
ASGE-30BI2	958	402	660	570	371	889	340
ASGE-36BI2	1020	427	820	635	396	940	370
ASGE-36BI2-3	1020	427	820	635	396	940	370
ASGE-42BI2	1020	427	820	635	396	940	370
ASGE-42BI2-3	1020	427	820	635	396	940	370
ASGE-48BI2	1020	427	820	635	396	940	370
ASGE-48BI2-3	1020	427	820	635	396	940	370
ASGE-60BI2-3	1070	427	960	755	396	990	370

jednotky: mm

ELEKTRICKÉ SCHÉMA ZAPOJENÍ

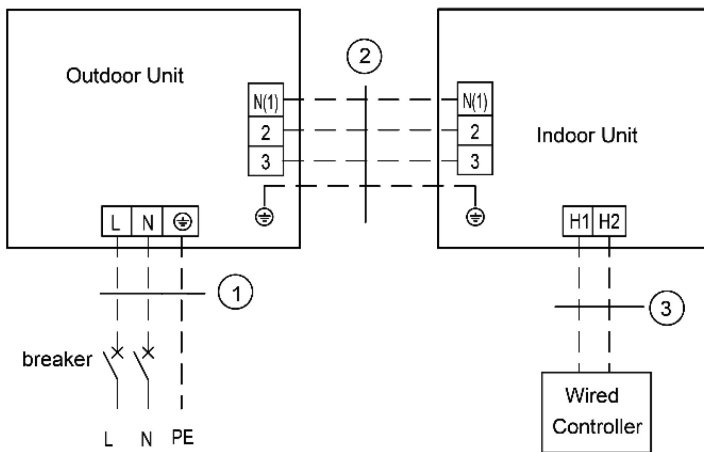
UNI SPLIT 2 SÉRIE

ASGE-12BI2, ASGE-18BI2, ASGE-24BI2, ASGE-30BI2



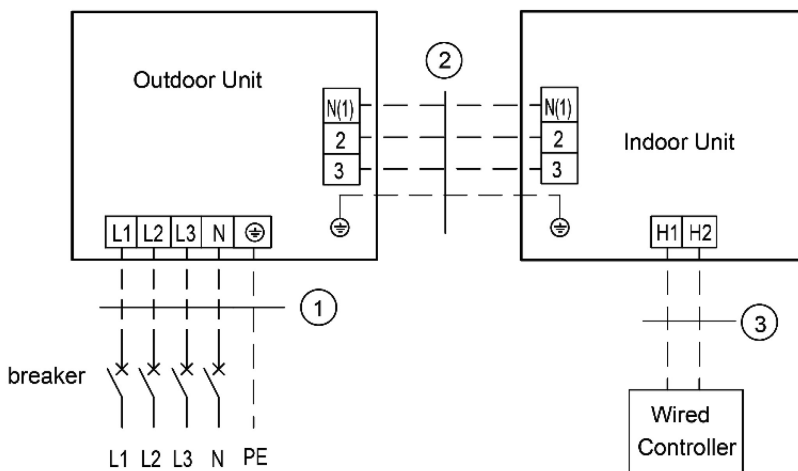
Power:220-240V ~50/60Hz

ASGE-36BI2, ASGE-42BI2, ASGE-48BI2



Power:220-240V ~ 50/60Hz

ASGE-36BI2-3, ASGE-42BI2-3, ASGE-48BI2-3, ASGE-60BI2-3,



Power:380-415V 3N ~ 50/60Hz

VNITŘNÍ 8-CESTNÉ KAZETOVÉ JEDNOTKY

UNI SPLIT 2 SÉRIE

MODEL			ASC-12BI2 / ASGE-12BI2	ASC-18BI2 / ASGE-18BI2	ASC-24BI2 / ASGE-24BI2	ASC-30BI2 / ASGE-30BI2	
Výkon chlazení / topení 1)	Jmen.	kW	3,5 / 4,0	5,3 / 5,8	7,1 / 8,0	8,5 / 8,8	
Frekvence / Napětí		Hz / V	1~ / 50-60 / 220-240	1~ / 50-60 / 220-240	1~ / 50-60 / 220-240	1~ / 50-60 / 220-240	
Energetická třída chlazení 3)		-	A++	A++	A++	-	
Pdesign chlazení		kW	3,5	5,3	7,1	-	
SEER		-	7,1	7,2	6,7	6,9	
Roční spotřeba elektrické energie	kWh / annum		173	258	371	-	
Energetická třída topení 3)	Průměrné podmínky	-	A+	A+	A+	-	
Pdesign topení	Průměrné podmínky	kW	3,1	3,9	5,0	-	
SCOP	Průměrné podmínky	-	4,2	4,3	4,3	4,3	
Roční spotřeba elektrické energie	Průměrné podmínky	kWh / annum	1034	1270	1628	-	
Cirkulace vzduchu	SV/V/S/N	m³/h	600/550/500/400	720/650/600/500	1100/1000/900/800	1400/1300/1100/1000	
Akustický tlak ve vzdálenosti 1,4 m 4)	SV/V/S/N	dB(A)	36/35/33/29	43/41/39/35	39/38/36/34	47/46/42/38	
Akustický výkon 4)	SV	dB(A)	47 / - / - / -	56 / - / - / -	51 / - / - / -	59 / - / - / -	
Chladivo		Typ	R32	R32	R32	R32	
Průměr potrubí - kapalina 5)		inch / mm	¼ / 6,4	¼ / 6,4	¾ / 9,5	¾ / 9,5	
Průměr potrubí - plyn 5)		inch / mm	¾ / 9,5	½ / 12,7	¾ / 15,9	¾ / 15,9	
Rozměry jednotky	š x v x h	mm	570 x 260 x 570	570 x 260 x 570	840 x 200 x 840	840 x 200 x 840	
Rozměry panelu	š x v x h	mm	620 x 47,5 x 620	620 x 47,5 x 620	950 x 52 x 950	950 x 52 x 950	
Rozměry balení jednotky	š x v x h	mm	698 x 295 x 653	698 x 295 x 653	943 x 245 x 923	943 x 245 x 923	
Rozměry balení panelu	š x v x h	mm	693 x 115 x 693	693 x 115 x 693	1033 x 110 x 1020	1033 x 110 x 1020	
Hmotnost jednotky	netto / brutto	kg	16,5 / 21,0	16,5 / 21,0	21,0 / 27,0	21,0 / 27,0	
Hmotnost panelu	netto / brutto	kg	4,5	4,5	9,5	9,5	
Nastavitelný rozsah teplot		°C	16-30	16-30	16-30	16-30	
DALŠÍ TECHNICKÉ INFORMACE							
Komunikační kabel		mm²	4-žilový kabel				
Minimální plocha kabelu napájení		mm²	Napájeno z venkovní jednotky				
Doporučený jistič		A	Napájeno z venkovní jednotky				
VÝBAVA							
Plasma generátor			-	-	-	-	
WiFi modul			volitelný (integrovaný v ovladači SWC-05W)				
Čerpadlo kondenzátu			✓	✓	✓	✓	
Výtlak (od dna jednotky)		mm	1000	1000	1000	1000	
Dveřní kontakt			✓	✓	✓	✓	
Alarm výstup			-	-	-	-	
Otvor pro přísávání čerstvého vzduchu			✓	✓	✓	✓	
Dekorační panel			✓	✓	✓	✓	
STANDARDNÍ PŘÍSLUŠENSTVÍ							
Standardní zdravotní filtr			-	-	-	-	
Ovladač - dálkový (infračervený)			YAP1F7	YAP1F7	YAP1F7	YAP1F7	
Ovladač - drátový			-	-	-	-	
VOLITELNÉ PŘÍSLUŠENSTVÍ							
Volitelné zdravotní filtry			-	-	-	-	
Nástěnný ovladač s WiFi / s týdenním časovačem			SWC-05W / SWC-07	SWC-05W / SWC-07	SWC-05W / SWC-07	SWC-05W / SWC-07	
Centrální ovladač			SCC-36				
MODBUS rozhraní			SMG-01				
BACNET rozhraní			SBG-01				
Spínací modul			SDG-02				

POZNÁMKY: Technická specifikace výrobků se může lišit od uváděných hodnot na základě vývoje zařízení výrobcem. Řiďte se dle parametrů na typovém štítku jednotky.

* Průřez jednotlivých vodičů musí být volen s ohledem na IEC 60364

R32 (jednosložkové chladivo HFC). Hodnota GWP použitého chladiva: 675

Toto zařízení obsahuje fluorované skleníkové plyny zahrnuté v Kjótském protokolu.

Vysvětlivky na poslední straně katalogu.

Je potřeba kombinovat s odpovídající venkovní jednotkou ze série UNI SPLIT 2 (ASGE-xxBI2, ASGE-xxBI2-3)

VNITŘNÍ 8-CESTNÉ KAZETOVÉ JEDNOTKY

UNI SPLIT 2 SÉRIE

MODEL			ASC-36B12 / ASGE-36B12-3 / ASGE-36B12	ASC-42B12 / ASGE-42B12-3 / ASGE-42B12	ASC-48B12 / ASGE-48B12-3 / ASGE-48B12	ASC-60B12 / ASGE-60B12-3 / ASGE-60B12-3
Výkon chlazení / topení 1)	Jmen.	kW	10,5 / 11,5	12,1 / 13,5	13,4 / 15,5	14,5 / 17,0
Frekvence / Napětí		Hz / V	1~ / 50-60 / 220-240	1~ / 50-60 / 220-240	1~ / 50-60 / 220-240	1~ / 50-60 / 220-240
Energetická třída chlazení 3)		-	A++	-	-	-
Pdesign chlazení		kW	10,5	-	-	-
SEER		-	6,6	6,1	6,3	6,1
Roční spotřeba elektrické energie	kWh / annum		557	-	-	-
Energetická třída topení 3)	Průměrné podmínky	-	A+	-	-	-
Pdesign topení	Průměrné podmínky	kW	7,0	-	-	-
SCOP	Průměrné podmínky	-	4,4	4,1	4,0	4,0
Roční spotřeba elektrické energie	Průměrné podmínky	kWh / annum	2227	-	-	-
Cirkulace vzduchu	SVV/S/N	m³/h	1500/1400/1200/1000	1700/1500/1300/1100	2000/1800/1600/1400	2300/2100/1900/1600
Akustický tlak ve vzdálenosti 1,4 m 4)	SVV/S/N	dB(A)	43/41/39/38	48/46/43/39	50/48/45/41	52/50/48/44
Akustický výkon 4)	SV	dB(A)	56 / - / - / -	60 / - / - / -	64 / - / - / -	65 / - / - / -
Chladivo	Typ		R32	R32	R32	R32
Průměr potrubí - kapalina 5)		inch / mm	3/8 / 9,5	3/8 / 9,5	3/8 / 9,5	3/8 / 9,5
Průměr potrubí - plyn 5)		inch / mm	5/8 / 15,9	5/8 / 15,9	5/8 / 15,9	5/8 / 15,9
Rozměry jednotky	š × v × h	mm	840 × 240 × 840	840 × 240 × 840	840 × 290 × 840	840 × 290 × 840
Rozměry panelu	š × v × h	mm	950 × 52 × 950	950 × 52 × 950	950 × 52 × 950	950 × 52 × 950
Rozměry balení jednotky	š × v × h	mm	933 × 272 × 903	933 × 272 × 903	933 × 335 × 903	933 × 335 × 903
Rozměry balení panelu	š × v × h	mm	1033 × 110 × 1020	1033 × 110 × 1020	1033 × 110 × 1020	1033 × 110 × 1020
Hmotnost jednotky	netto / brutto	kg	23,0 / 29,0	23,0 / 29,0	25,0 / 32,0	26,0 / 33,0
Hmotnost panelu	netto / brutto	kg	9,5	9,5	9,5	9,5
Nastavitelný rozsah teplot		°C	16-30	16-30	16-30	16-30
DALŠÍ TECHNICKÉ INFORMACE						
Komunikační kabel		mm²	4-žilový kabel			
Minimální plocha kabelu napájení		mm²	Napájeno z venkovní jednotky			
Doporučený jistič		A	Napájeno z venkovní jednotky			
VÝBAVA						
Plasma generátor			-	-	-	-
WiFi modul			volitelný (integrováný v ovladači SWC-05W)			
Čerpadlo kondenzátu			✓	✓	✓	✓
Výtlač (od dna jednotky)		mm	1000	1000	1000	1000
Dveřní kontakt			✓	✓	✓	✓
Alarm výstup			-	-	-	-
Otvor pro přísávání čerstvého vzduchu			✓	✓	✓	✓
Dekorační panel			✓	✓	✓	✓
STANDARDNÍ PŘÍSLUŠENSTVÍ						
Standardní zdravotní filtr			-	-	-	-
Ovladač - dálkový (infračervený)			YAP1F7	YAP1F7	YAP1F7	YAP1F7
Ovladač - drátový			-	-	-	-
VOLITELNÉ PŘÍSLUŠENSTVÍ						
Volitelné zdravotní filtry			-	-	-	-
Nástěnný ovladač s WiFi / s týdenním časovačem			SWC-05W / SWC-07	SWC-05W / SWC-07	SWC-05W / SWC-07	SWC-05W / SWC-07
Centrální ovladač			SCC-36			
MODBUS rozhraní			SMG-01			
BACNET rozhraní			SBG-01			
Spínací modul			SDG-02			

POZNÁMKY: Technická specifikace výrobků se může lišit od uváděných hodnot na základě vývoje zařízení výrobcem. Řiďte se dle parametrů na typovém štítku jednotky.

* Průřez jednotlivých vodičů musí být volen s ohledem na IEC 60364

R32 (jednosložkové chladivo HFC). Hodnota GWP použitého chladiva: 675

Toto zařízení obsahuje fluorované sklenkové plyny zahrnuté v Kjótském protokolu.

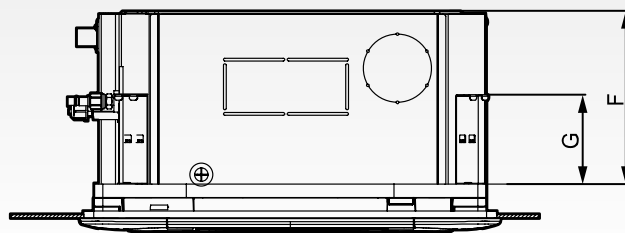
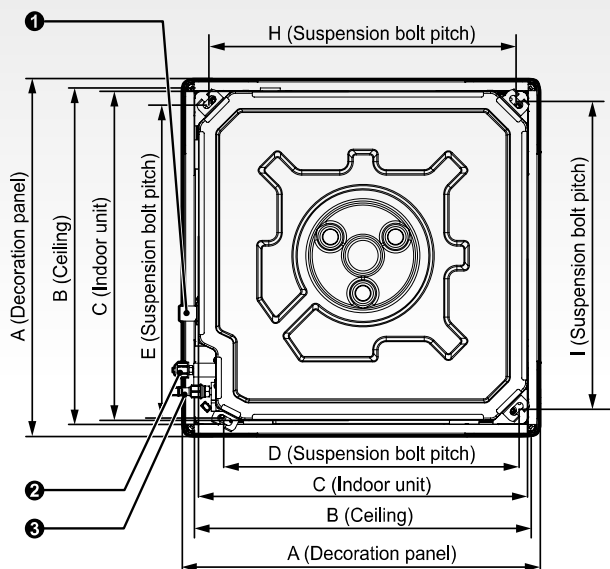
Vysvětlivky na poslední straně katalogu.

Je potřeba kombinovat s odpovídající venkovní jednotkou ze série UNI SPLIT 2 (ASGE-xxB12, ASGE-xxB12-3)

NÁKRES A ROZMĚRY KAZETOVÉ VNITŘNÍ JEDNOTKY

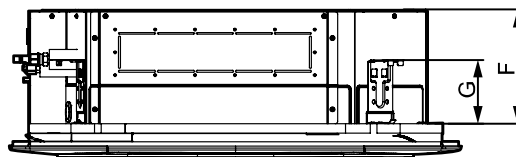
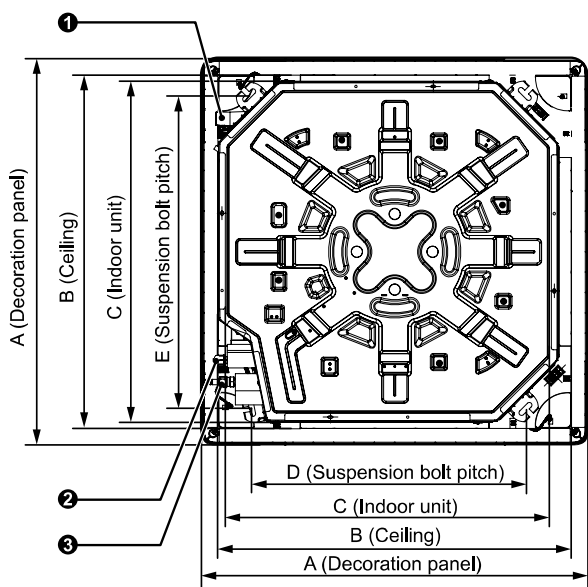
UNI SPLIT 2 SÉRIE

ASC-12BI2, ASC-18BI2



- ❶ Drain pipe
- ❷ Liquid pipe
- ❸ Gas pipe

ASC-24BI2, ASC-30BI2, ASC-36BI2, ASC-42BI2, ASC-48BI2, ASC-60BI2



Model	A	B	C	D	E	F	G	H	I
ASC-12BI2	620	580	570	505	550	260	140	530	530
ASC-18BI2	620	580	570	505	550	260	140	530	530
ASC-24BI2	950	890	840	680	780	200	135	(680)	(780)
ASC-30BI2	950	890	840	680	780	200	135	(680)	(780)
ASC-36BI2	950	890	840	680	780	240	135	(680)	(780)
ASC-42BI2	950	890	840	680	780	240	135	(680)	(780)
ASC-48BI2	950	890	840	680	780	290	135	(680)	(780)
ASC-60BI2	950	890	840	680	780	290	135	(680)	(780)

jednotky: mm

PODSTROPNĚ PARAPETNÍ VNITŘNÍ JEDNOTKY

UNI SPLIT 2 SÉRIE

MODEL			ASF-12BI2 / ASGE-12BI2	ASF-18BI2 / ASGE-18BI2	ASF-24BI2 / ASGE-24BI2	ASF-30BI2 / ASGE-30BI2	
Výkon chlazení / topení 1)	Jmen.	kW	3,5 / 4,0	5,3 / 5,6	7,1 / 7,7	8,5 / 8,8	
Frekvence / Napětí		Hz / V	1~ / 50-60 / 220-240	1~ / 50-60 / 220-240	1~ / 50-60 / 220-240	1~ / 50-60 / 220-240	
Energetická třída chlazení 3)		-	A++	A++	A++	A++	
Pdesign chlazení		kW	3,5	5,3	7,1	8,5	
SEER		-	7,2	6,5	7,2	6,8	
Roční spotřeba elektrické energie	kWh / annum		170	285	345	438	
Energetická třída topení 3)	Průměrné podmínky	-	A+	A+	A+	A+	
Pdesign topení	Průměrné podmínky	kW	3,1	3,9	4,7	6,0	
SCOP	Průměrné podmínky	-	4,1	4,2	4,3	4,5	
Roční spotřeba elektrické energie	Průměrné podmínky	kWh / annum	1059	1300	1530	1867	
Cirkulace vzduchu	SV/V/S/N	m³/h	650/600/500/400	900/800/700/600	1250/1100/1000/900	1400/1300/1200/1000	
Akustický tlak ve vzdálenosti 1,4 m 4)	SV/V/S/N	dB(A)	35/34/31/28	41/40/38/36	41/39/37/35	46/45/43/39	
Akustický výkon 4)	SV	dB(A)	49 / - / - / -	59 / - / - / -	54 / - / - / -	62 / - / - / -	
Chladivo		Typ	R32	R32	R32	R32	
Průměr potrubí - kapalina 5)		inch / mm	¼ / 6,4	¼ / 6,4	¾ / 9,5	¾ / 9,5	
Průměr potrubí - plyn 5)		inch / mm	¾ / 9,5	½ / 12,7	¾ / 15,9	¾ / 15,9	
Rozměry jednotky	š × v × h	mm	870 × 665 × 235	870 × 665 × 235	1200 × 665 × 235	1200 × 665 × 235	
Rozměry balení jednotky	š × v × h	mm	973 × 770 × 300	973 × 770 × 300	1303 × 770 × 300	1303 × 770 × 300	
Hmotnost jednotky	netto / brutto	kg	24,0 / 28,0	25,0 / 29,0	31,0 / 36,0	32,0 / 37,0	
Nastavitelný rozsah teplot		°C	16-30	16-30	16-30	16-30	
DALŠÍ TECHNICKÉ INFORMACE							
Komunikační kabel		mm²	4-žilový kabel				
Minimální plocha kabelu napájení		mm²	Napájeno z venkovní jednotky				
Doporučený jistič		A	Napájeno z venkovní jednotky				
VÝBAVA							
Plasma generátor			-	-	-	-	
WiFi modul			volitelný (integrováný v ovladači SWC-05W)				
Čerpadlo kondenzátu			-	-	-	-	
Výtlak (od dna jednotky)		mm	-	-	-	-	
Dveřní kontakt			✓	✓	✓	✓	
Alarm výstup			-	-	-	-	
Otvor pro přísávání čerstvého vzduchu			-	-	-	-	
STANDARDNÍ PŘÍSLUŠENSTVÍ							
Standardní zdravotní filtr			-	-	-	-	
Ovladač - dálkový (infračervený)			YAP1F7	YAP1F7	YAP1F7	YAP1F7	
Ovladač - drátový			-	-	-	-	
VOLITELNÉ PŘÍSLUŠENSTVÍ							
Volitelné zdravotní filtry			-	-	-	-	
Nástěnný ovladač s WiFi / s týdenním časovačem			SWC-05W / SWC-07	SWC-05W / SWC-07	SWC-05W / SWC-07	SWC-05W / SWC-07	
Centrální ovladač			SCC-36				
MODBUS rozhraní			SMG-01				
BACNET rozhraní			SBG-01				
Spínací modul			SDG-02				

POZNÁMKY: Technická specifikace výrobků se může lišit od uváděných hodnot na základě vývoje zařízení výrobcem. Řiďte se dle parametrů na typovém štítku jednotky.

* Průřez jednotlivých vodičů musí být volen s ohledem na IEC 60364

R32 (jednosložkové chladivo HFC). Hodnota GWP použitého chladiva: 675

Toto zařízení obsahuje fluorované sklenikové plyny zahrnuté v Kjótském protokolu.

Vysvětlivky na poslední straně katalogu.

Je potřeba kombinovat s odpovídající venkovní jednotkou ze série UNI SPLIT 2 (ASGE-xxBI2, ASGE-xxBI2-3)

PODSTROPNĚ PARAPETNÍ VNITŘNÍ JEDNOTKY

UNI SPLIT 2 SÉRIE

MODEL			ASF-36B12 / ASGE-36B12-3 / ASGE-36B12	ASF-42B12 / ASGE-42B12-3 / ASGE-42B12	ASF-48B12 / ASGE-48B12-3 / ASGE-48B12	ASF-60B12 / ASGE-60B12-3
Výkon chlazení / topení 1)	Jmen.	kW	10,0 / 11,5	12,1 / 13,5	13,4 / 15,5	16,0 / 17,0
Frekvence / Napětí		Hz / V	1~ / 50-60 / 220-240	1~ / 50-60 / 220-240	1~ / 50-60 / 220-240	1~ / 50-60 / 220-240
Energetická třída chlazení 3)		-	A++	A++	A++	A++
Pdesign chlazení		kW	10,0	N/A	N/A	N/A
SEER		-	6,3	6,3	6,3	6,1
Roční spotřeba elektrické energie	kWh / annum		556	N/A	N/A	N/A
Energetická třída topení 3)	Průměrné podmínky	-	A+	A+	A+	A+
Pdesign topení	Průměrné podmínky	kW	7,0	N/A	N/A	N/A
SCOP	Průměrné podmínky	-	4,2	4,0	4,0	4,0
Roční spotřeba elektrické energie	Průměrné podmínky	kWh / annum	2333	N/A	N/A	N/A
Cirkulace vzduchu	SVV/S/N	m³/h	1600/1500/1400/1200	1900/1800/1600/1400	2300/2100/1800/1500	2400/2200/1900/1600
Akustický tlak ve vzdálenosti 1,4 m 4)	SVV/S/N	dB(A)	48/46/45/43	45/43/40/38	51/48/45/43	53/51/48/44
Akustický výkon 4)	SV	dB(A)	65 / - / - / -	57 / - / - / -	67 / - / - / -	68 / - / - / -
Chladivo	Typ		R32	R32	R32	R32
Průměr potrubí - kapalina 5)		inch / mm	3/8 / 9,5	3/8 / 9,5	3/8 / 9,5	3/8 / 9,5
Průměr potrubí - plyn 5)		inch / mm	3/8 / 15,9	3/8 / 15,9	3/8 / 15,9	3/8 / 15,9
Rozměry jednotky	š × v × h	mm	1200 × 665 × 235	1570 × 665 × 235	1570 × 665 × 235	1570 × 665 × 235
Rozměry balení jednotky	š × v × h	mm	1303 × 770 × 300	1669 × 770 × 300	1669 × 770 × 300	1669 × 770 × 300
Hmotnost jednotky	netto / brutto	kg	32,0 / 37,0	39,5 / 46,5	42,0 / 49,0	42,0 / 49,0
Nastavitelný rozsah teplot		°C	16-30	16-30	16-30	16-30
DALŠÍ TECHNICKÉ INFORMACE						
Komunikační kabel		mm²	4-žilový kabel			
Minimální plocha kabelu napájení		mm²	Napájeno z venkovní jednotky			
Doporučení jistič		A	Napájeno z venkovní jednotky			
VÝBAVA						
Plasma generátor			-	-	-	-
WiFi modul			volitelný (integrováný v ovladači SWC-05W)			
Čerpadlo kondenzátu			-	-	-	-
Výtlak (od dna jednotky)		mm	-	-	-	-
Dveřní kontakt			✓	✓	✓	✓
Alarm výstup			-	-	-	-
Otvor pro přísávání čerstvého vzduchu			-	-	-	-
STANDARDNÍ PŘÍSLUŠENSTVÍ						
Standardní zdravotní filtr			-	-	-	-
Ovladač - dálkový (infračervený)			YAP1F7	YAP1F7	YAP1F7	YAP1F7
Ovladač - drátový			-	-	-	-
VOLITELNÉ PŘÍSLUŠENSTVÍ						
Volitelné zdravotní filtry			-	-	-	-
Nástěnný ovladač s WiFi / s týdenním časovačem			SWC-05W / SWC-07	SWC-05W / SWC-07	SWC-05W / SWC-07	SWC-05W / SWC-07
Centrální ovladač			SCC-36			
MODBUS rozhraní			SMG-01			
BACNET rozhraní			SBG-01			
Spínací modul			SDG-02			

POZNÁMKY: Technická specifikace výrobků se může lišit od uváděných hodnot na základě vývoje zařízení výrobcem. Řiďte se dle parametrů na typovém štítku jednotky.

* Průřez jednotlivých vodičů musí být volen s ohledem na IEC 60364

R32 (jednosložkové chladivo HFC). Hodnota GWP použitého chladiva: 675

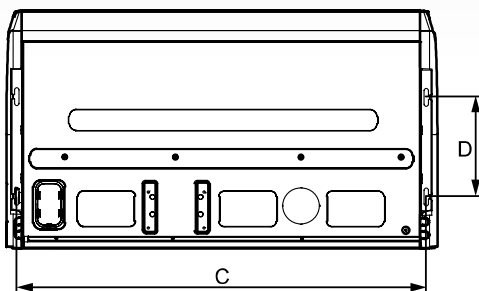
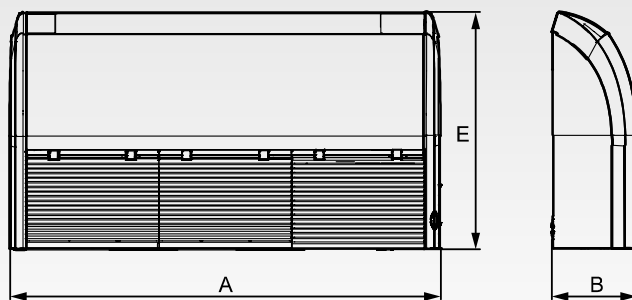
Toto zařízení obsahuje fluorované sklenkové plyny zahrnuté v Kjótském protokolu.

Vysvětlivky na poslední straně katalogu.

Je potřeba kombinovat s odpovídající venkovní jednotkou ze série UNI SPLIT 2 (ASGE-xxB12, ASGE-xxB12-3)

VZHLED A ROZMĚRY PODSTROPNĚ PARAPETNÍ VNITŘNÍ JEDNOTKY

UNI SPLIT 2 SÉRIE



jednotky: mm

Model	A	B	C	D	E
ASF-12BI2	870	235	812	280	665
ASF-18BI2	870	235	812	280	665
ASF-24BI2	1200	235	1142	280	665
ASF-30BI2	1200	235	1142	280	665
ASF-36BI2	1200	235	1142	280	665
ASF-42BI2	1570	235	1512	280	665
ASF-48BI2	1570	235	1512	280	665
ASF-60BI2	1570	235	1512	280	665

KANÁLOVÉ VNITŘNÍ JEDNOTKY

UNI SPLIT 2 SÉRIE

MODEL			ASD-12BI2 / ASGE-12BI2	ASD-18BI2 / ASGE-18BI2	ASD-24BI2 / ASGE-24BI2	ASD-30BI2 / ASGE-30BI2	
Výkon chlazení / topení 1)	Jmen.	kW	3,5 / 4,0	5,3 / 5,6	7,1 / 8,0	8,5 / 8,8	
Frekvence / Napětí		Hz / V	1~ / 50-60 / 220-240	1~ / 50-60 / 220-240	1~ / 50-60 / 220-240	1~ / 50-60 / 220-240	
Energetická třída chlazení 3)		-	A++	A++	A++	A++	
Pdesign chlazení		kW	3,5	5,3	7,1	8,5	
SEER		-	6,5	6,3	6,6	6,4	
Roční spotřeba elektrické energie	kWh / annum		189	294	377	465	
Energetická třída topení 3)	Průměrné podmínky	-	A+	A+	A+	A+	
Pdesign topení	Průměrné podmínky	kW	3,0	3,9	4,7	6,0	
SCOP	Průměrné podmínky	-	4,0	4,0	4,1	4,1	
Roční spotřeba elektrické energie	Průměrné podmínky	kWh / annum	1050	1365	1605	2049	
Cirkulace vzduchu	SV/V/S/N	m³/h	600/550/500/400	900/800/700/600	1100/1000/900/800	1400/1300/1100/1000	
Akustický tlak ve vzdálenosti 1,4 m 4)	SV/V/S/N	dB(A)	35/33/32/30	36/35/33/31	37/35/33/31	43/41/39/37	
Akustický výkon 4)	SV	dB(A)	56 / - / - / -	59 / - / - / -	58 / - / - / -	65 / - / - / -	
Externí statický tlak	nom/min-max	Pa	0-80	0-80	0-160	0-160	
Chladivo		Typ	R32	R32	R32	R32	
Průměr potrubí - kapalina 5)		inch / mm	¼ / 6,4	¼ / 6,4	¾ / 9,5	¾ / 9,5	
Průměr potrubí - plyn 5)		inch / mm	¾ / 9,5	½ / 12,7	¾ / 15,9	¾ / 15,9	
Rozměry jednotky	š x v x h	mm	700 x 450 x 200	1000 x 450 x 200	900 x 655 x 260	900 x 655 x 260	
Rozměry balení jednotky	š x v x h	mm	1008 x 568 x 275	1308 x 568 x 275	1115 x 772 x 320	1115 x 772 x 320	
Hmotnost jednotky	netto / brutto	kg	18,0 / 22,0	24,0 / 29,0	29,5 / 33,5	29,5 / 33,5	
Nastavitelný rozsah teplot		°C	16-30	16-30	16-30	16-30	
DALŠÍ TECHNICKÉ INFORMACE							
Komunikační kabel		mm²		4-žilový kabel			
Minimální plocha kabelu napájení		mm²		Napájeno z venkovní jednotky			
Doporučený jistič		A		Napájeno z venkovní jednotky			
VÝBAVA							
Plasma generátor			-	-	-	-	
WiFi modul				(integrovaný v ovladači SWC-05W)			
Čerpadlo kondenzátu			✓	✓	✓	✓	
Výtlač (od dna jednotky)		mm	1000	1000	1000	1000	
Dveřní kontakt			✓	✓	✓	✓	
Alarm výstup			-	-	-	-	
Otvor pro přísávání čerstvého vzduchu			✓	✓	✓	✓	
STANDARDNÍ PŘÍSLUŠENSTVÍ							
Standardní zdravotní filtr			-	-	-	-	
Ovladač - dálkový (infračervený)			-	-	-	-	
Ovladač - drátový			SWC-05W	SWC-05W	SWC-05W	SWC-05W	
VOLITELNÉ PŘÍSLUŠENSTVÍ							
Volitelné zdravotní filtry				-			
Nástěnný ovladač s týdenním časovačem				SWC-07			
Centrální ovladač				SCC-36			
MODBUS rozhraní				SMG-01			
BACNET rozhraní				SBG-01			
Spínací modul				SDG-02			

POZNÁMKY: Technická specifikace výrobků se může lišit od uváděných hodnot na základě vývoje zařízení výrobcem. Řiďte se dle parametrů na typovém štítku jednotky.

R32 (jednosložkové chladivo HFC). Hodnota GWP použitého chladiva: 675

Toto zařízení obsahuje fluorované skleníkové plyny zahrnuté v Kjótském protokolu.

Vysvětlivky na poslední straně katalogu.

Je potřeba kombinovat s odpovídající venkovní jednotkou ze série UNI SPLIT 2 (ASGE-xxBI2, ASGE-xxBI2-3)

KANÁLOVÉ VNITŘNÍ JEDNOTKY

UNI SPLIT 2 SÉRIE

MODEL			ASD-36B12 / ASGE-36B12-3 / ASGE-36B12	ASD-42B12 / ASGE-42B12-3 / ASGE-42B12	ASD-48B12 / ASGE-48B12-3 / ASGE-48B12	ASD-60B12 / ASGE-60B12-3 / ASGE-60B12
Výkon chlazení / topení 1)	Jmen.	KW	10,5 / 11,5	12,1 / 13,5	13,4 / 15,5	16,0 / 17,0
Frekvence / Napětí		Hz / V	1~ / 50-60 / 220-240	1~ / 50-60 / 220-240	1~ / 50-60 / 220-240	1~ / 50-60 / 220-240
Energetická třída chlazení 3)		-	A++	A++	A++	A++
Pdesign chlazení		KW	10,5	N/A	N/A	N/A
SEER		-	6,4	6,1	6,1	6,1
Roční spotřeba elektrické energie	kWh / annum		574	N/A	N/A	N/A
Energetická třída topení 3)	Průměrné podmínky	-	A+	A+	A+	A+
Pdesign topení	Průměrné podmínky	KW	7,0	N/A	N/A	N/A
SCOP	Průměrné podmínky	-	4,2	4,1	4,0	4,0
Roční spotřeba elektrické energie	Průměrné podmínky	kWh / annum	2333	N/A	N/A	N/A
Cirkulace vzduchu	SV/V/S/N	m³/h	1700/1600/1400/1200	2000/1800/1600/1400	2300/2100/1800/1500	2600/2300/2000/1700
Akustický tlak ve vzdálenosti 1,4 m 4)	SV/V/S/N	dB(A)	39/38/37/36	43/42/41/40	43/42/40/38	46/44/42/40
Akustický výkon 4)	SV	dB(A)	62 / - / - / -	66 / - / - / -	67 / - / - / -	70 / - / - / -
Externí statický tlak	nom/min-max	Pa	0-160	0-160	0-200	0-200
Chladivo	Typ		R32	R32	R32	R32
Průměr potrubí - kapalina 5)		inch / mm	3/8 / 9,5	3/8 / 9,5	3/8 / 9,5	3/8 / 9,5
Průměr potrubí - plyn 5)		inch / mm	1/2 / 15,9	1/2 / 15,9	1/2 / 15,9	1/2 / 15,9
Rozměry jednotky	š x v x h	mm	1340 x 655 x 260	1340 x 655 x 260	1400 x 700 x 300	1400 x 700 x 300
Rozměry balení jednotky	š x v x h	mm	1568 x 770 x 323	1568 x 770 x 323	1601 x 813 x 365	1601 x 813 x 365
Hmotnost jednotky	netto / brutto	kg	43,0 / 49,0	43,0 / 49,0	52,0 / 58,0	55,0 / 62,0
Nastavitelný rozsah teplot		°C	16-30	16-30	16-30	16-30
DALŠÍ TECHNICKÉ INFORMACE						
Komunikační kabel		mm²	4-žilový kabel			
Minimální plocha kabelu napájení		mm²	Napájeno z venkovní jednotky			
Doporučený jistič		A	Napájeno z venkovní jednotky			
VÝBAVA						
Plasma generátor			-	-	-	-
WiFi modul			(integrovaný v ovladači SWC-05W)			
Čerpadlo kondenzátu			✓	✓	✓	✓
Výtlak (od dna jednotky)		mm	1000	1000	1000	1000
Dveřní kontakt			✓	✓	✓	✓
Alarm výstup			-	-	-	-
Otvor pro přísávání čerstvého vzduchu			✓	✓	✓	✓
STANDARDNÍ PŘÍSLUŠENSTVÍ						
Standardní zdravotní filtr			-	-	-	-
Ovladač - dálkový (infračervený)			-	-	-	-
Ovladač - drátový			SWC-05W	SWC-05W	SWC-05W	SWC-05W
VOLITELNÉ PŘÍSLUŠENSTVÍ						
Volitelné zdravotní filtry			-			
Nástěnný ovladač s týdenním časovačem			SWC-07			
Centrální ovladač			SCC-36			
MODBUS rozhraní			SMG-01			
BACNET rozhraní			SBG-01			
Spínací modul			SDG-02			

POZNÁMKY: Technická specifikace výrobků se může lišit od uváděných hodnot na základě vývoje zařízení výrobcem. Řiďte se dle parametrů na typovém štítku jednotky.

R32 (jednosložkové chladivo HFC). Hodnota GWP použitého chladiva: 675

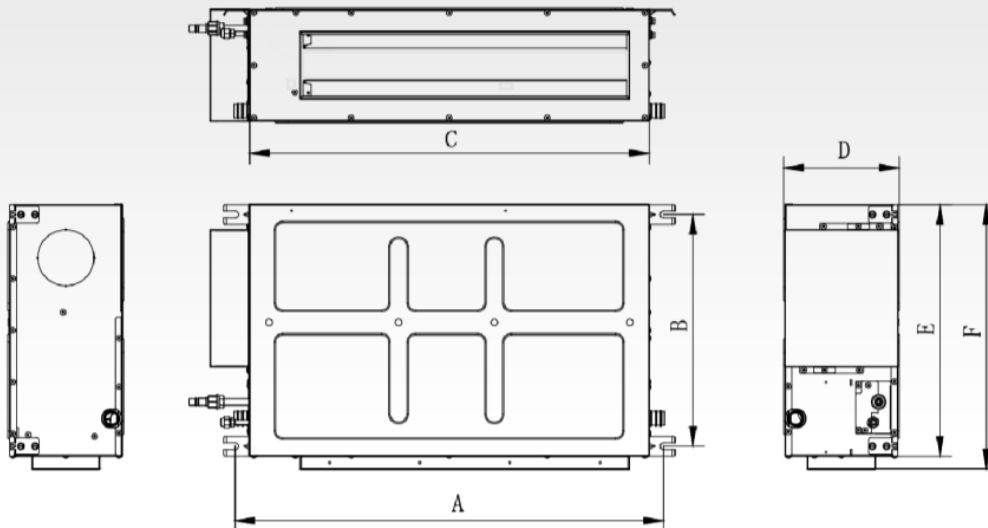
Toto zařízení obsahuje fluorované sklenkové plyny zahrnuté v Kjótském protokolu.

Vysvětlivky na poslední straně katalogu.

Je potřeba kombinovat s odpovídající venkovní jednotkou ze série UNI SPLIT 2 (ASGE-xxB12, ASGE-xxB12-3)

VZHLED A ROZMĚRY KANÁLOVÉ VNITŘNÍ JEDNOTKY

UNI SPLIT 2 SÉRIE



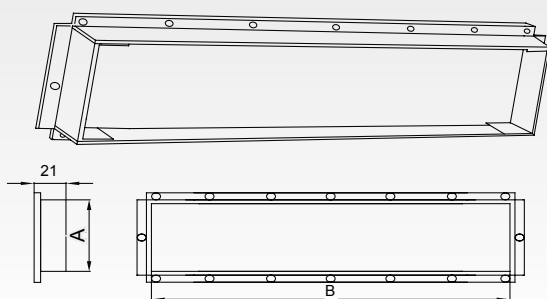
Model	A	B	C	D	E	F
ASD-12BI2	760	415	700	200	450	486
ASD-18BI2	1060	415	1000	200	450	486
ASD-24BI2	942	590	900	260	655	692
ASD-30BI2	942	590	900	260	655	692
ASD-36BI2	1381	585	1340	260	655	697
ASD-42BI2	1381	585	1340	260	655	697
ASD-48BI2	1440	500	1400	300	700	754
ASD-60BI2	1440	500	1400	300	700	754

jednotky: mm

ROZMĚRY PŘÍVODU A VÝDECHU VZDUCHU

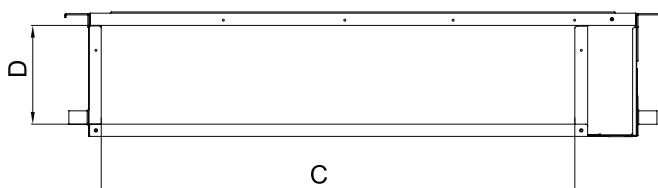
SÉRIE UNI 2 SPLIT

výdech vzduchu



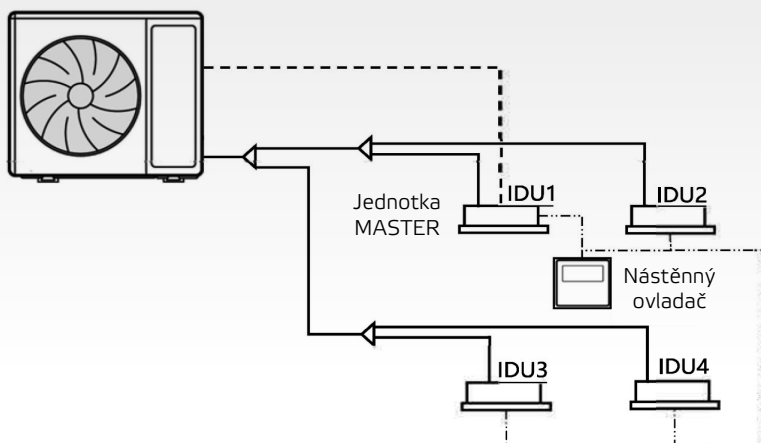
ROZMĚRY / MODEL	VÝDECH VZDUCHU		SÁNÍ VZDUCHU	
	A	B	C	D
ASD-12BI2	120	580	680	200
ASD-18BI2	120	885	975	175
ASD-24BI2	215	740	870	235
ASD-30BI2	215	740	870	235
ASD-36BI2	215	1155	1190	220
ASD-42BI2	215	1155	1190	220
ASD-48BI2	200	1150	1360	260
ASD-60BI2	200	1150	1360	260

přívod vzduchu

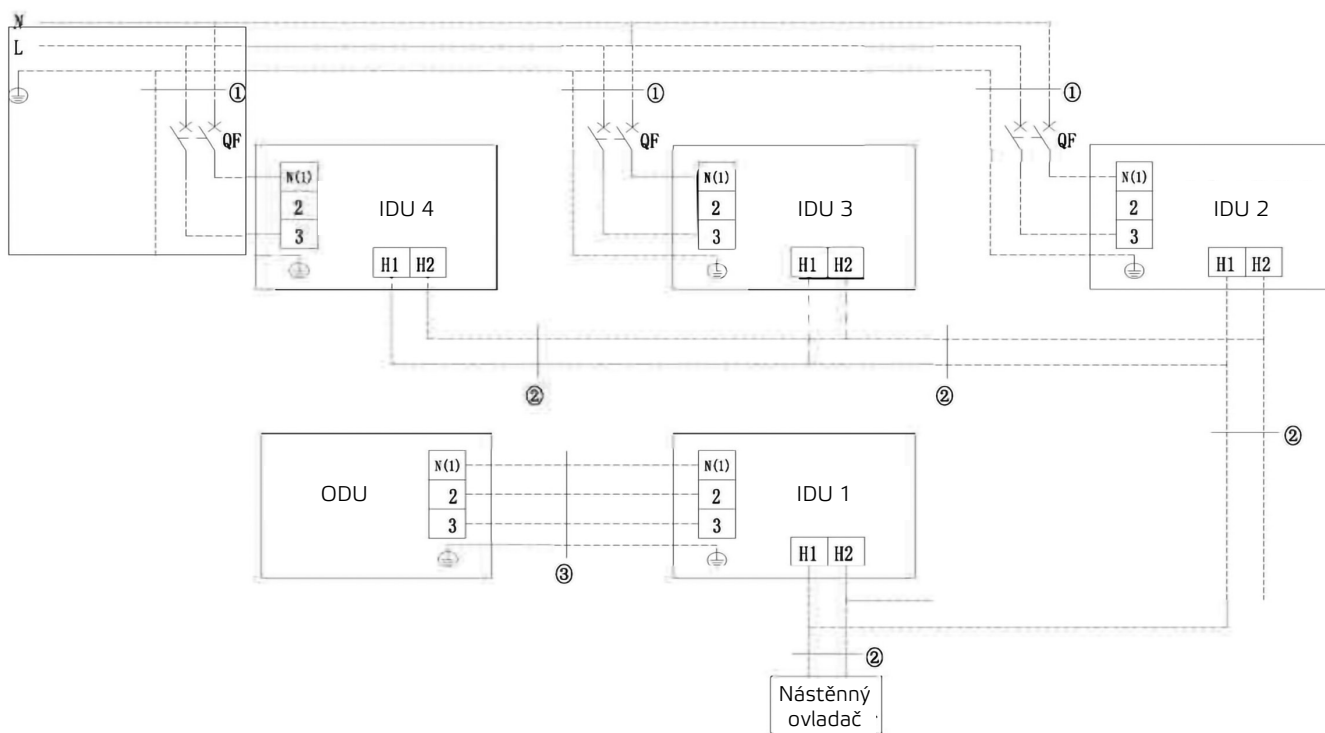


jednotky: mm

SCHÉMA ZAPOJENÍ



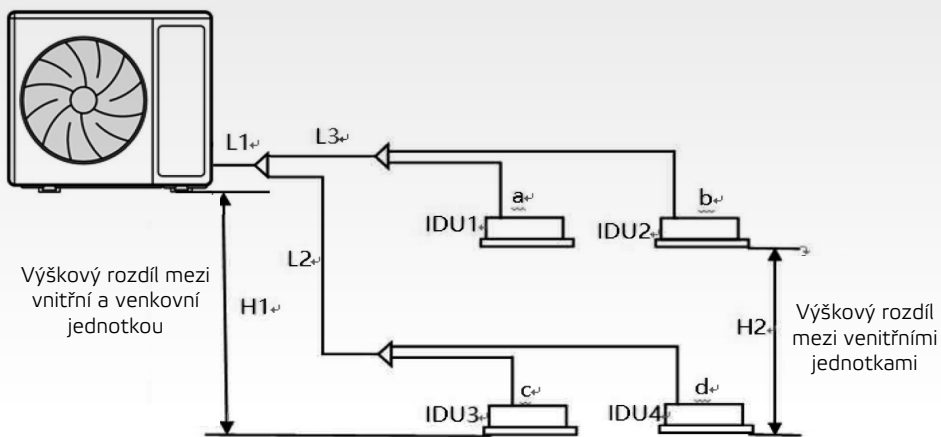
Série UNI SPLIT 2 umožňuje aplikaci se dvěma, třemi, nebo čtyřmi vnitřními jednotkami bez nutnosti dalšího příslušenství. Chladicí okruh je rozdělen pomocí refnetů (volitelné příslušenství). Pro správnou funkci systému je nutné dodržet kombinační tabulku jednotek.



KOMBINACE VENKOVNÍCH A VNITŘNÍCH JEDNOTEK

	Kombinace vnitřních jednotek		
	Twin	Triple	Quatro
ASGE-24BI2 (7,1kW)	3,5 (kW)*2	—	—
ASGE-36BI2 (10,0kW)	5,0 (kW)*2	3,5 (kW)*3	—
ASGE-42BI2 (12,5kW)	7,1 (kW)*2	5,0 (kW)*3	3,5 (kW)*4
ASGE-48BI2 (14,0kW)	7,1 (kW)*2	5,0 (kW)*3	3,5 (kW)*4
ASGE-60BI2 (16,0kW)	8,5 (kW)*2	7,1 (kW)*3	5,0 (kW)*4

UNI SPLIT 2 SÉRIE



—	Části chladicího okruhu	Povolená hodnota
Maximální délka potrubí	$L1+L2+L3+a+b+c+d$	Dle hodnot pro venkovní jednotku
Minimální délka potrubí	$L1+L2+L3+a+b+c+d$	Dle hodnot pro venkovní jednotku
Absolutní výškový rozdíl	H1	Dle hodnot pro venkovní jednotku
Výškový rozdíl vnitřních jednotek	H2	<0.5m
Délkový rozdíl mezi nejkratší a nejdelší větví	$(L2+d)-(L3+a)$	<5m
Maximální délka potrubí od prvního rozdělovače chladiva k jednotlivým vnitřním jednotkám	L3+a; L3+b; L2+c; L2+d	<20m

VÝPOČET POTŘEBNÉHO MNOŽSTVÍ CHLADIVA

Celkové množství chladiva se určí dle následujícího vztahu:

$$Q_{TOT} = Q_{IDU} + (Q_{ODU} - Q_{PRE})$$

kde je:

Q_{IDU} celkové množství chladiva pro kapalinové potrubí mezi vnitřními jednotkami a nejbližšími rozbočovači vypočtené dle vztahu $(\Sigma \phi \cdot 16 + \Sigma \phi \cdot 20)$

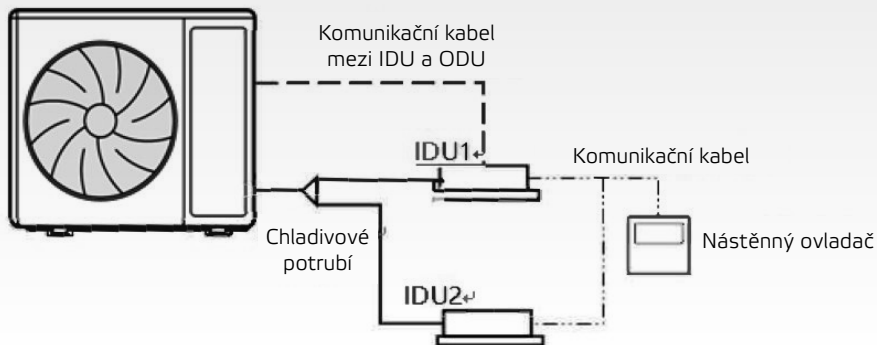
Q_{ODU} celkové množství chladiva pro kapalinové potrubí mezi venkovní jednotkou a všemi rozbočovači u vnitřních jednotek, násobené příslušnou hodnotou g/m viz. specifikace venkovních jednotek

Q_{PRE} množství chladiva předplněné z výroby, viz. specifikace venkovních jednotek

Chladicí výkon vnitřní jednotky (kW)	Příslušný rozměr potrubí (palce)	
	Kapalina	Plyn
3,5	Φ1/4 (16g/m)	Φ3/8
5,0	Φ1/4 (16g/m)	Φ1/2
7,1 - 16,0	Φ3/8 (20g/m)	Φ5/8

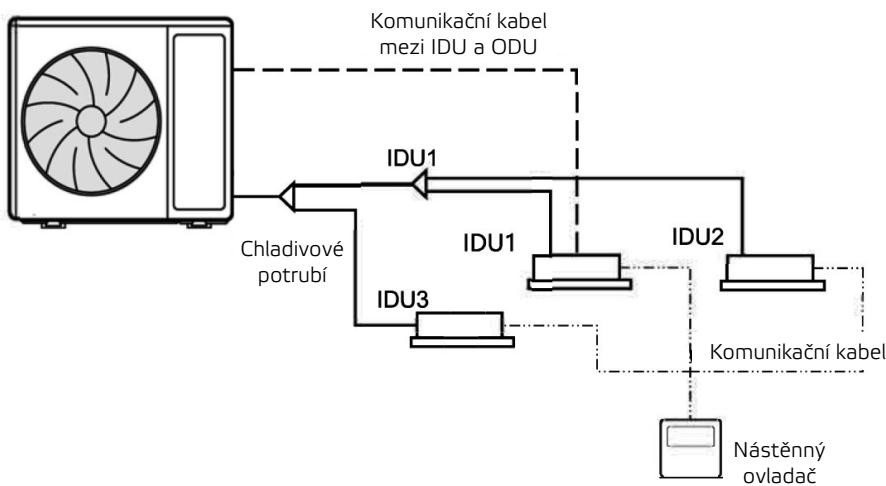
UNI SPLIT 2 SÉRIE

SCHÉMA ZAPOJENÍ - TWIN



Venkovní jednotka (výkon)	Výkon vnitřní jednotky (kW)	Typ rozbočovače x (počet)
ASGE-24BI2 (7,1kW)	3,5	SREF-01 x1
ASGE-36BI2 (10,0kW)	5,0	SREF-01 x1
ASGE-42BI2 (12,5kW)	7,1	SREF-01 x1
ASGE-48BI2 (14,0kW)	7,1	SREF-01 x1
ASGE-60BI2 (16,0kW)	8,5	SREF-01 x1

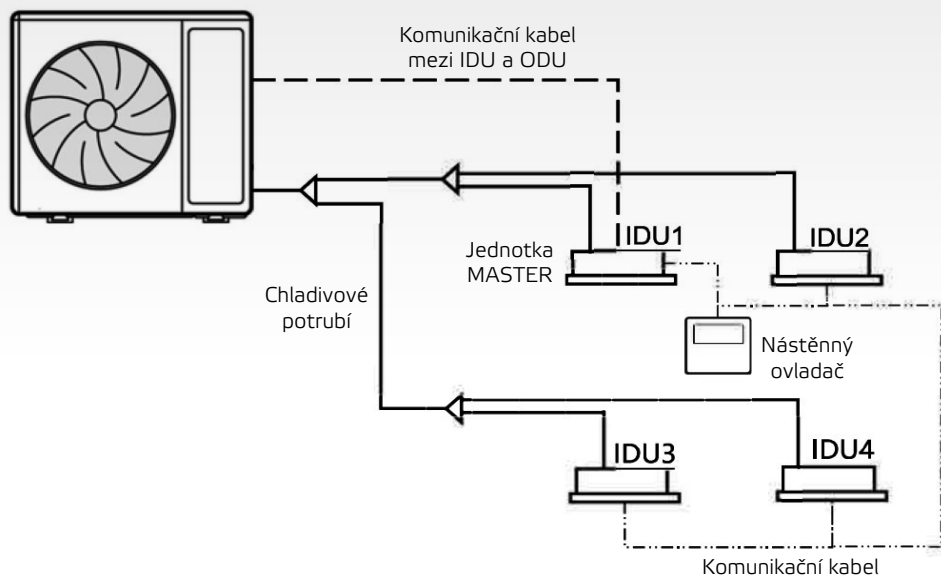
SCHÉMA ZAPOJENÍ - TRIPLE



Venkovní jednotka (výkon)	Výkon vnitřní jednotky (kW)	Typ rozbočovače x (počet)
ASGE-36BI2 (10,0kW)	3,5	SREF-01 x2
ASGE-42BI2 (12,5kW)	5,0	SREF-01 x2
ASGE-48BI2 (14,0kW)	5,0	SREF-01 x2
ASGE-60BI2 (16,0kW)	7,1	SREF-01 x2

UNI SPLIT 2 SÉRIE

SCHÉMA ZAPOJENÍ - DOUBLE TWIN



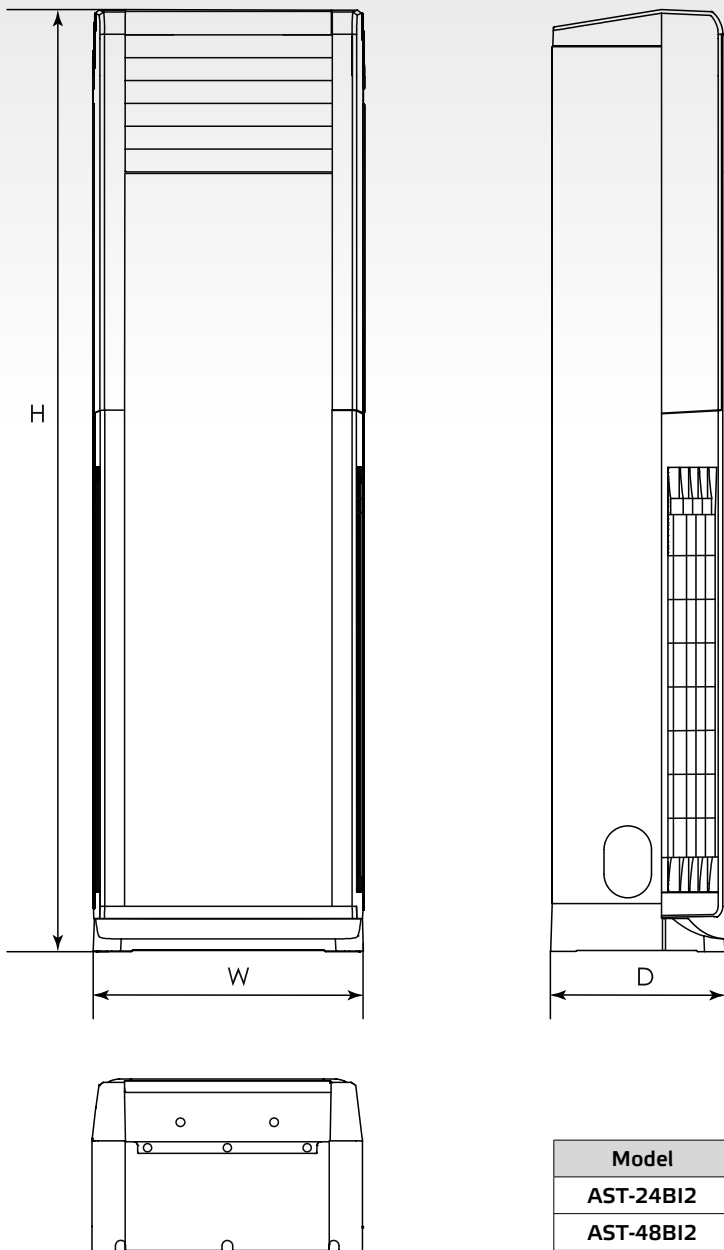
Venkovní jednotka (výkon)	Výkon vnitřní jednotky (kW)	Typ rozbočovače x (počet)
ASGE-42BI2 (12,5kW)	3,5	SREF-01 x3
ASGE-48BI2 (14,0kW)	3,5	SREF-01 x3
ASGE-60BI2 (16,0kW)	5,0	SREF-01 x3

TOWER SÉRIE

MODEL			AST-24BI2	AST-48BI2			
Výkon chlazení / topení 1)	Jmen. (min-max)	kW	7,2 / 7,9	12,3 / 12,6			
Frekvence / Napětí 11)		Hz / V	1~ / 50 / 220-240	1~ / 50 / 220-240			
Optimální velikost místnosti		m²	32-50	55-85			
Jmenovitý příkon chlazení / topení 1)		W	2050 / 2330	4170 / 3820			
Max. příkon 2)		W	3030	5060			
Provozní proud chlazení / topení		A	9,0 / 10,5	18,0 / 16,0			
Max. proud 2)		A	14,5	22,0			
Energetická třída chlazení 3)		-	A++	A+			
Pdesign chlazení		kW	7,2	12,5			
SEER		-	6,1	5,6			
Roční spotřeba elektrické energie		kWh / annum	413	781			
Energetická třída topení 3)	Průměrné podmínky	-	A	A			
Pdesign topení	Průměrné podmínky	kW	5,6	9			
SCOP	Průměrné podmínky	-	4,0	3,7			
Roční spotřeba elektrické energie	Průměrné podmínky	kWh / annum	2063	3405			
Cirkulace vzduchu vnitřní j.	SVV/S/N	m³/h	1250/950/850/750	2000/1850/1700/1580			
Cirkulace vzduchu venkovní j.	V	m³/h	3600	4000			
Akustický tlak vnitřní j. ve vzdálenosti 1 m 4)	SVV/S/N	dB(A)	45/41/39/35	53/51/50/48			
Akustický tlak venkovní j. ve vzdálenosti 1 m 4)	V	dB(A)	61	63			
Akustický výkon vnitřní j. 4)	SVV/S/N	dB(A)	56/52/50/46	64/61/60/58			
Akustický výkon venkovní j. 4)	V	dB(A)	70	73			
Odvlhčování		l / h	2,0	5,0			
Chladivo / náplň		Typ / kg / t eq. CO ₂	R32 / 1,5 / 1,01	R32 / 2,0 / 1,35			
Doplnění chladiva		g / m	40	50			
Průměr potrubí - kapalina 5)		inch / mm	¼ / 6,4	¼ / 6,4			
Průměr potrubí - plyn 5)		inch / mm	¾ / 15,9	¾ / 15,9			
Přednaplněno chladivem na délku potrubí 6)		m	5	5			
Maximální délka potrubí 7)		m	25	30			
Maximální převýšení		m	10	20			
Rozměry vnitřní jednotky	š × v × h	mm	507 × 1770 × 320	587 × 1882 × 394			
Rozměry venkovní jednotky	š × v × h	mm	958 × 660 × 402	1000 × 746 × 427			
Rozměry balení vnitřní jednotky	š × v × h	mm	623 × 1988 × 440	718 × 2128 × 485			
Rozměry balení venkovní jednotky	š × v × h	mm	1032 × 737 × 456	1080 × 810 × 483			
Hmotnost vnitřní jednotky	netto / brutto	kg	38,0 / 50,0	53,0 / 65,0			
Hmotnost venkovní jednotky	netto / brutto	kg	43,0 / 47,5	55,0 / 60,0			
Nastavitelný rozsah teplot		°C	16-30	16-30			
Rozsah provozních teplot chlazení 8)		°C	-15-50	-15-50			
Rozsah provozních teplot topení 8)		°C	-15-30	-15-30			
DALŠÍ TECHNICKÉ INFORMACE							
Rozteč děr na konzolách venkovní j.	šířka / hloubka	mm	570 × 370	610 × 395			
Komunikační kabel		mm²	4 × 1,5	4 × 1,5			
Minimální plocha kabelu napájení		mm²	3 × 2,5	3 × 6,0			
Doporučený jistič		A	16	25			
VÝBAVA/FUNKCE							
Plasma generátor	vnitřní		-	-			
WiFi modul		✓	✓				
Čerpadlo kondenzátu			-	-			
Výtlak (od dna jednotky)		mm	-	-			
Dveřní kontakt			-	-			
Alarm výstup			-	-			
Otvor pro přísávání čerstvého vzduchu			-	-			
Škrťací prvek		venkovní	EXV	EXV			
Vyhřívání šasi venkovní jednotky			-	-			
Vyhřívání kompresoru			-	-			
Ucpávky dna venkovní jednotky			✓	✓			
Konektor pro připojení hadice			✓	✓			
STANDARDNÍ PŘÍSLUŠENSTVÍ							
Standardní zdravotní filtr				-	-		
Ovladač - dálkový (infračervený)			YAP1F4 (WiFi)	YAP1F4 (WiFi)			
Ovladač - drátový			-	-			
VOLITELNÉ PŘÍSLUŠENSTVÍ							
Volitelné zdravotní filtry			-	-			
Ovladač - drátový			-	-			
Centrální ovladač			-	-			

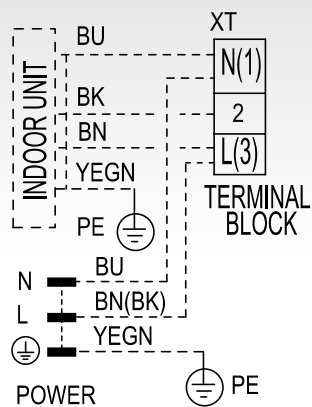
VZHLED A ROZMĚRY JEDNOTKY

TOWER SÉRIE



jednotky: mm

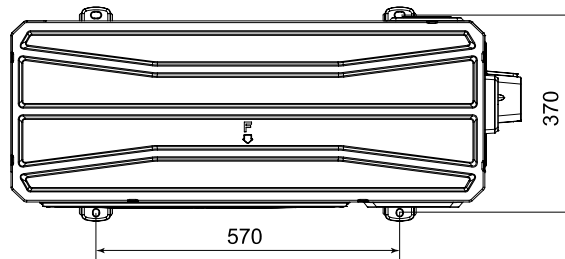
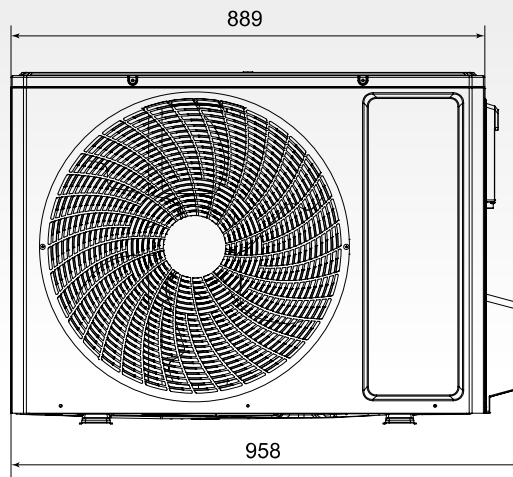
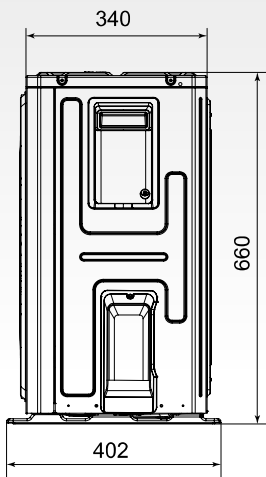
ELEKTRICKÉ SCHÉMA



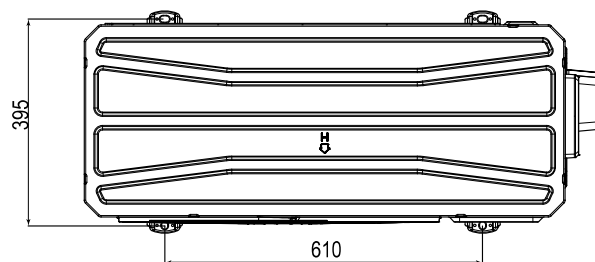
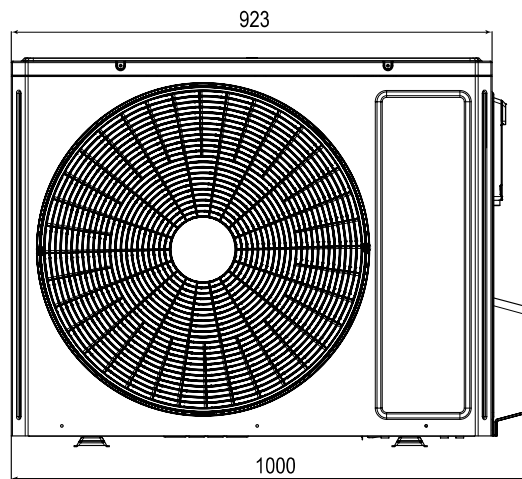
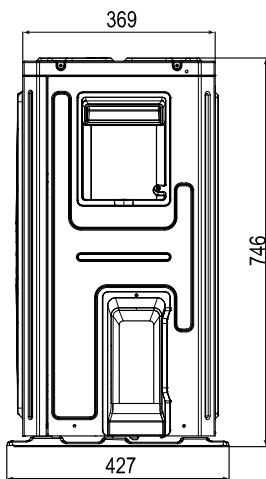
VZHLED A ROZMĚRY VENKOVNÍ JEDNOTKY

TOWER SÉRIE

AST-24BI2



AST-48BI2



OKENNÍ SÉRIE

MODEL			ASW-09BI	ASW-12BI		
Výkon chlazení 1)	Jmen. (min-max)	kW	2,7	3,7		
Frekvence/Napětí		Hz / V	1~ / 50 / 220-240	1~ / 50 / 220-240		
Optimální velikost místnosti		m ²	12-18	16-24		
Jmenovitý příkon chlazení 1)		W	782	1030		
Max. příkon 2)		W	1100	1300		
Provozní proud chlazení		A	3,5	4,6		
Max. proud 2)		A	5,5	6,5		
SEER		-	5,2	5,4		
Energetická třída chlazení		-	A	A		
Cirkulace vzduchu vnitřní jednotky	V/S/N	m ³ /h	400/350/310	480/430/380		
Cirkulace vzduchu venkovní jednotky	V	m ³ /h	800	1200		
Akustický tlak vnitřní jednotky 4)	V/S/N	dB(A)	50/48/46	50/48/46		
Akustický tlak venkovní jednotky 4)	V/S/N	dB(A)	56/54/52	58/56/54		
Akustický výkon vnitřní jednotky 4)	V/S/N	dB(A)	59/57/55	59/57/55		
Akustický výkon venkovní jednotky 4)	V/S/N	dB(A)	65/63/61	65/63/61		
Odvlhčování		l/h	1,0	1,6		
Chladivo / náplň		typ / kg / t eq. CO ₂	R32 / 0,51 / 0,34	R32 / 0,63 / 0,43		
Rozměry	š × v × h	mm	560 × 375 × 708	660 × 428 × 700		
Rozměry balení	š × v × h	mm	623 × 425 × 806	739 × 505 × 793		
Hmotnost	netto / brutto	kg	43,0 / 47,0	50,0 / 54,0		
Nastavitelný rozsah teplot		°C	16-30	16-30		
Rozsah provozních teplot chlazení 8)		°C	16-43	16-43		
STANDARDNÍ PŘÍSLUŠENSTVÍ						
Standardní zdravotní filtr			-	-		
Ovladač - dálkový (infračervený)			YX1F	YX1F		
Ovladač - drátový			-	-		
VOLITELNÉ PŘÍSLUŠENSTVÍ						
Volitelné zdravotní filtry			-	-		
Ovladač - drátový			-	-		
Centrální ovladač			-	-		

POZNÁMKY: Technická specifikace výrobků se může lišit od uváděných hodnot na základě vývoje zařízení výrobcem. Řiďte se dle parametrů na typovém štítku jednotky.

R32 (jednosložkové chladivo HFC). Hodnota GWP použitého chladiva: 675

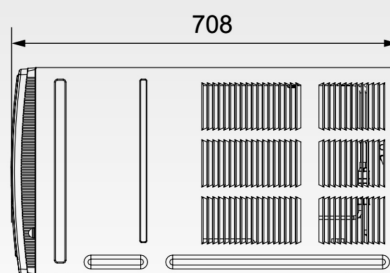
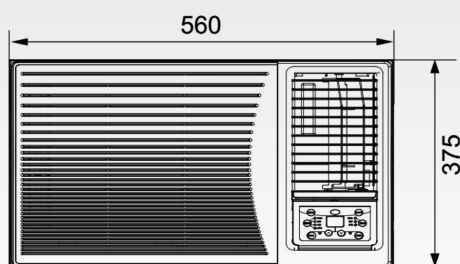
Toto zařízení obsahuje fluorované skleníkové plyny zahrnuté v Kjótském protokolu.

Hermeticky uzavřený systém.

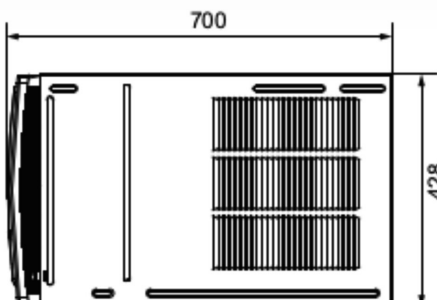
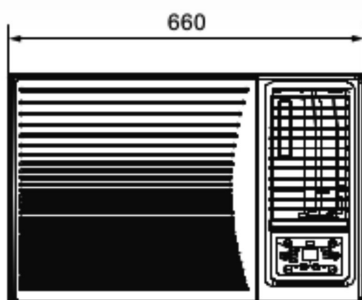
Vysvětlivky na poslední straně katalogu.

VZHLED A ROZMĚRY JEDNOTKY

ASW-09BI



ASW-12BI



jednotky: mm

MONOBLOK SÉRIE

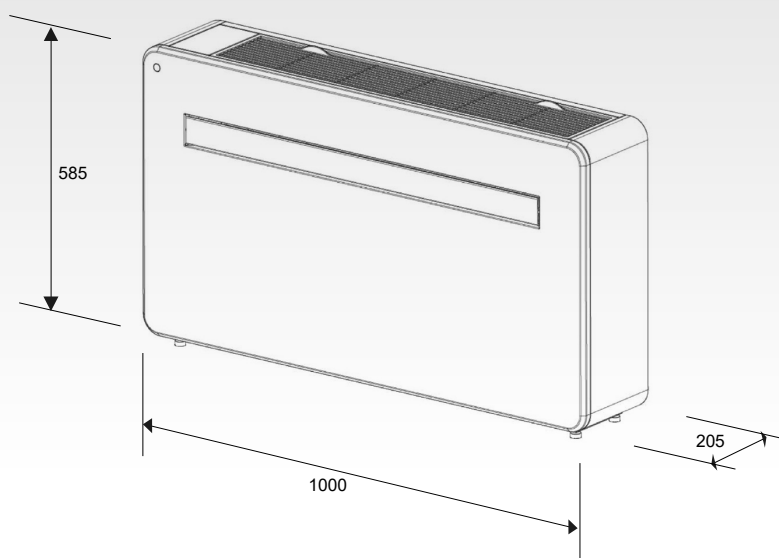
MODEL			ASM-10BI	ASM-12BI		
Výkon chlazení / topení 1)	Jmen. (min-max)	kW	2,9 / 2,6	3,5 / 2,9		
Frekvence / Napětí		Hz / V	1~ / 50 / 220-240	1~ / 50 / 220-240		
Optimální velikost místnosti		m ²	20-25	25-30		
Jmenovitý příkon chlazení / topení 1)		W	1126 / 730	1340 / 775		
Provozní proud chlazení / topení		A	5,8 / 4,5	6,0 / 3,5		
EER / COP			2,6 / 3,6	2,6 / 3,6		
Energetická třída chlazení / topení		-	A / A+	A / A+		
Cirkulace vzduchu vnitřního ventilátoru	V/N	m ³ / h	520 / 280	520 / 280		
Cirkulace vzduchu vnějšího ventilátoru	V/N	m ³ / h	550 / 320	550 / 320		
Akustický tlak - VNITŘNÍ 4)	V/S/N/VN	dB(A)	47/45/42/38	47/46/43/39		
Akustický tlak - VENKOVNÍ 4)	max.	dB(A)	58	55		
Odvlhčování		l / h	1,0	1,2		
Chladivo / náplň		typ / kg / t eq. CO ₂	R32 / 0,55 / 0,371	R32 / 0,55 / 0,371		
Tloušťka stěny pro instalaci	max.	mm	450	450		
Průměr otvorů pro venkovní vzduch		mm	180	180		
Rozměry	š×v×h	mm	1000×585×205	1000×585×205		
Rozměry balení	š×v×h	mm	1120×665×335	1120×665×335		
Hmotnost	netto / brutto	kg	42,5 / 48,5	45,0 / 51,0		
Nastavitelný rozsah teplot		°C	16-30	16-30		
Rozsah provozních teplot chlazení 8)		°C	5 ~ 45	5 ~ 45		
Rozsah provozních teplot topení 8)		°C	-15 ~ 43	-15 ~ 43		
STANDARDNÍ PŘÍSLUŠENSTVÍ						
Standardní zdravotní filtr			-	-		
Ovladač - dálkový (infračervený)			✓	✓		
Ovladač - drátový			-	-		
WiFi modul			✓	✓		
Montážní materiál			montážní Sablona, fasádní mřížky, prostupové vložky	montážní Sablona, fasádní mřížky, prostupové vložky		
VOLITELNÉ PŘÍSLUŠENSTVÍ						
Volitelné zdravotní filtry			-	-		
Ovladač - drátový			-	-		
Centrální ovladač			-	-		

POZNÁMKY: Technická specifikace výrobků se může lišit od uváděných hodnot na základě vývoje zařízení výrobcem. Řiďte se dle parametrů na typovém štítku jednotky.
R32 (jednosložkové chladivo HFC). Hodnota GWP použitého chladiva: 675. Toto zařízení obsahuje fluorované sklenkové plyny zahrnuté v Kjótském protokolu. Hermeticky uzavřený systém. Vysvětlivky na poslední straně katalogu.

VZHLED A ROZMĚRY JEDNOTKY

ASM-10BI

ASM-12BI

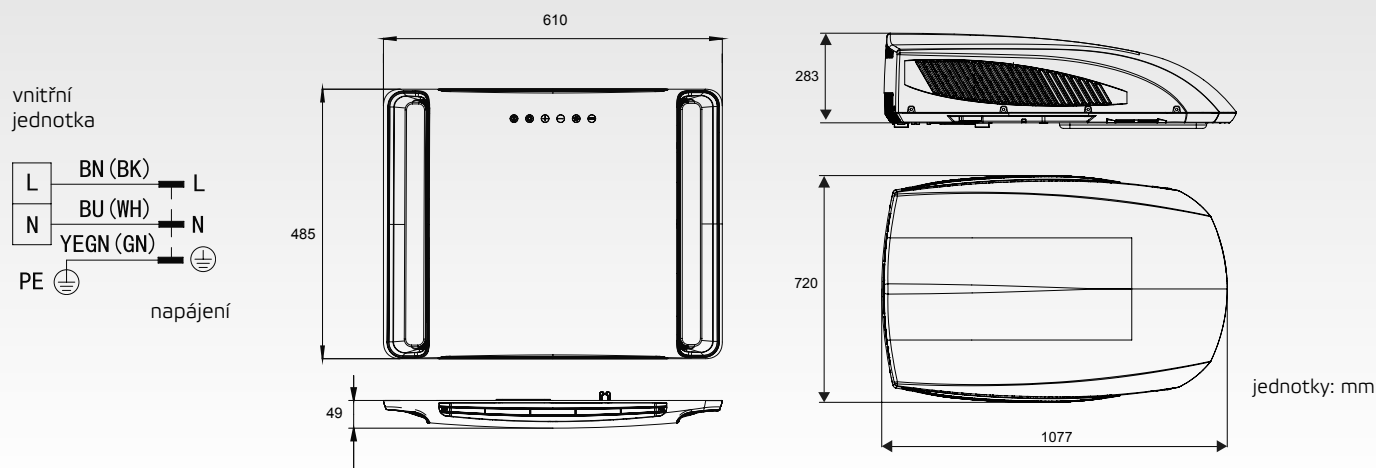


CAMPER TRAILER SÉRIE

MODEL			ASV-25BIS	ASV-35BIS		
Výkon chlazení / topení 1)	Jmen. (min-max)	kW	2,65 / 2,50	3,60 / 3,40		
Frekvence / Napětí		Hz / V	1~ / 50 / 220-240	1~ / 50 / 220-240		
Jmenovitý příkon chlazení / topení 1)		W	950 / 780	1100 / 950		
Max. příkon 2)		W	1300	1350		
Provozní proud chlazení / topení		A	4,9 / 4,0	5,5 / 5,0		
Max. proud 2)		A	6,2	6,2		
EER / COP		-	2,8 / 3,2	3,3 / 3,6		
Cirkulace vzduchu vnitřní jednotky	V/S/N	m³/h	340 / 290 / 225	360 / 290 / 225		
Cirkulace vzduchu venkovní jednotky	V/N	m³/h	760	760		
Akustický tlak vnitřní jednotky 4)	V/S/N	dB(A)	53/49/42	54/49/43		
Akustický tlak venkovní jednotky 4)	V/N	dB(A)	54	54		
Odvlhčování		l / h	1,0	1,0		
IP ochrana		-	IPX4	IPX4		
Montážní otvor ve střeše		mm	400x400	400x400		
Tloušťka střechy		mm	30 - 80	30 - 80		
Chladivo / náplň		Typ / kg / t eq. CO ₂	R32 / 0,37 / 0,25	R32 / 0,37 / 0,25		
Rozměry vnitřní jednotky	š x v x h	mm	485x49x610	485x49x610		
Rozměry venkovní jednotky	š x v x h	mm	720x283x1077	720x283x1077		
Rozměry balení vnitřní jednotky	š x v x h	mm	550x112x678	550x112x678		
Rozměry balení venkovní jednotky	š x v x h	mm	786x355x1149	786x355x1149		
Hmotnost vnitřní jednotky	netto / brutto	kg	2,7 / 4,0	2,7 / 4,0		
Hmotnost venkovní jednotky	netto / brutto	kg	29,5 / 37,5	29,5 / 37,5		
Nastavitelný rozsah teplot		°C	16 ~ 30	16 ~ 30		
Rozsah provozních teplot chlazení 8)		°C	18 ~ 46	18 ~ 46		
Rozsah provozních teplot topení 8)		°C	-5 ~ 24	-5 ~ 24		
VÝBAVA/FUNKCE						
Plasma generátor	vnitřní		-	-		
WiFi modul			✓	✓		
Čerpadlo kondenzátu			-	-		
Výtlak (od dna jednotky)		mm	-	-		
LED osvětlení			✓	✓		
Dveřní kontakt	venkovní		-	-		
Alarm výstup			-	-		
Otvor pro přisávání čerstvého vzduchu			-	-		
Škrtkový prvek			Kapilára	Kapilára		
Vyhřívání šasi venkovní jednotky			-	-		
Vyhřívání kompresoru			-	-		
Ucpávky dna venkovní jednotky			-	-		
Konektor pro připojení hadice			-	-		
STANDARDNÍ PŘÍSLUŠENSTVÍ						
Standardní zdravotní filtr			-	-		
Ovladač - dálkový (infračervený)			YAY1F2	YAY1F2		
Ovladač - drátový			-	-		
Plastový nástavec (400x400mm)			✓	✓		
VOLITELNÉ PŘÍSLUŠENSTVÍ						
Volitelné zdravotní filtry			-	-		
Ovladač - drátový			-	-		

POZNÁMKY: Technická specifikace výrobků se může lišit od uváděných hodnot na základě vývoje zařízení výrobcem. Řiďte se dle parametrů na typovém štítku jednotky. R32 (jednosložkové chladivo HFC). Hodnota GWP použitého chladiva: 675. Toto zařízení obsahuje fluorované sklenkové plyny zahrnuté v Kjótském protokolu. Hermetický uzavřený systém. Vysvětlivky na poslední straně katalogu.

NAPÁJENÍ, VZHLED A ROZMĚRY JEDNOTEK



MONOBLOKOVÁ LODNÍ KLIMATIZACE

BOAT SÉRIE

MODEL			ASB-05A	ASB-09A	ASB-12A	ASB-16A	ASB-24A
Výkon chlazení / topení 12)	Jmen. (min-max)	kW	1,1 / 1,4	2,1 / 2,2	3,1 / 3,2	3,2 / 4,0	6,4 / 6,7
Frekvence / Napětí		Hz / V	1~ / 50 / 220-240	1~ / 50 / 220-240	1~ / 50 / 220-240	1~ / 50 / 220-240	1~ / 50 / 220-240
Jmenovitý příkon chlazení / topení 1)		W	560 / 530	900 / 880	1100 / 1100	1200 / 1300	1450 / 1750
Max. příkon 2)		W	800 / 750	1350 / 1100	1600 / 1700	1650 / 1650	2400 / 2700
Provozní proud chlazení / topení		A	3,5 / 3,4	4,9 / 4,8	6,1 / 6,0	6,0 / 6,1	6,8 / 8,2
Max. proud 2)		A	6,2 / 6,1	7,3 / 7,0	9,0 / 9,0	8,2 / 8,6	11,5 / 11,8
EER / COP		-	1,96 / 2,64	2,33 / 2,50	2,82 / 2,91	2,67 / 3,08	4,41 / 3,80
Cirkulace vzduchu	V	m³/h	320	450	466	590	951
Akustický tlak ve vzdálenosti 1 m 4)	V	dB(A)	58	58	58	62	60
Akustický výkon 4)	V/S/N	dB(A)	68	68	68	72	70
Chladivo / náplň		typ / kg / t eq. CO ₂	R410A / 0,32 / 0,67	R410A / 0,34 / 0,71	R410A / 0,53 / 1,11	R410A / 0,46 / 0,96	R410A / 0,95 / 1,98
Rozměry jednotky	š × v × h	mm	285 × 408 × 295	380 × 408 × 310	380 × 420 × 330	450 × 465 × 330	595 × 529 × 386
Rozměry balení jednotky	š × v × h	mm	594 × 493 × 360	683 × 513 × 360	608 × 533 × 395	663 × 558 × 395	853 × 638 × 440
Hmotnost	netto / brutto	kg	25,5 / 30,0	28,0 / 33,0	33,0 / 38,0	37,5 / 43,5	60,5 / 68,0
Nastavitelný rozsah teplot		°C	16-30	16-30	16-30	16-30	16-30
Rozsah provozních teplot chlazení 8)		°C	16-43	16-43	16-43	16-43	16-43
Rozsah provozních teplot topení 8)		°C	-10-30	-10-30	-10-30	-10-30	-10-30
Rozsah provozních teplot chlazení 8)	voda	°C	10-35	10-35	10-35	10-35	10-35
Rozsah provozních teplot topení 8)	voda	°C	4-25	4-25	4-25	4-25	4-25
STANDARDNÍ PŘÍSLUŠENSTVÍ							
Standardní zdravotní filtr					-		
Ovladač - dálkový (infračervený)					YX1F		
Ovladač - drátový					✓		

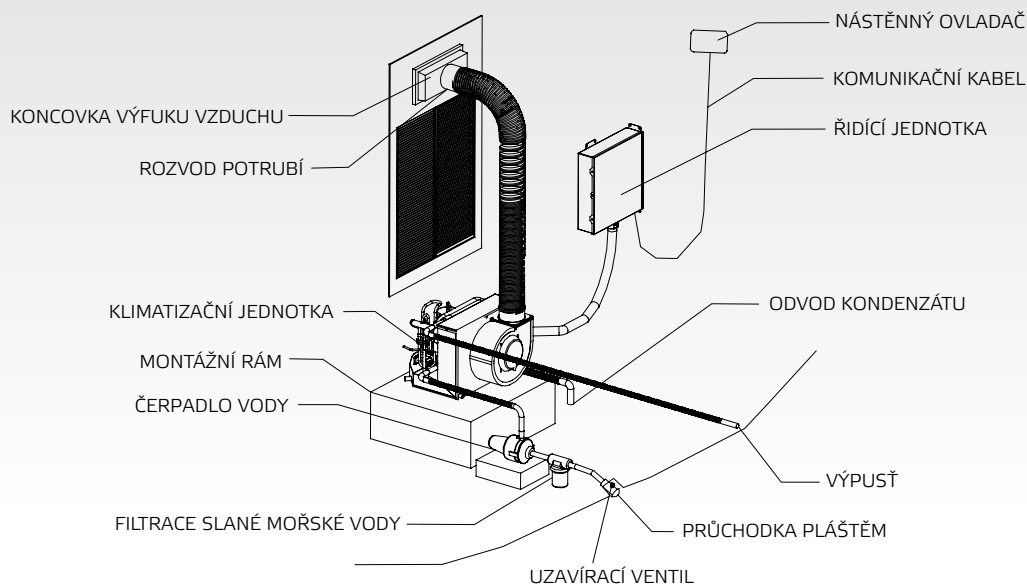
POZNÁMKY: Technická specifikace výrobků se může lišit od uváděných hodnot na základě vývoje zařízení výrobcem. Řiďte se dle parametrů na typovém štítku jednotky.

R410A (50% HFC-32, 50% HFC-125), GWP 2088

Toto zařízení obsahuje fluorované skleníkové plyny zahrnuté v Kjótském protokolu.

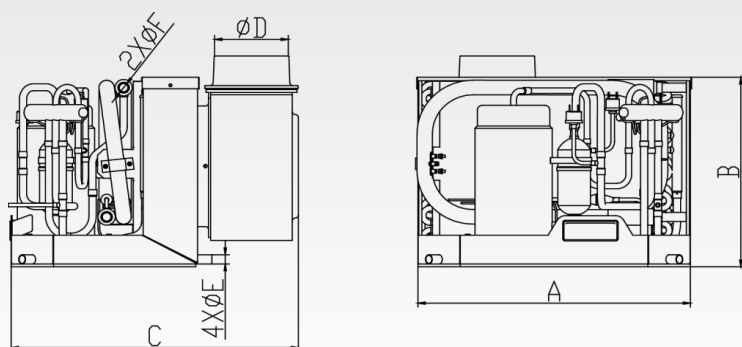
Vysvětlivky na poslední straně katalogu.

INSTALACE JEDNOTKY



NAPÁJENÍ, VZHLED A ROZMĚRY JEDNOTEK

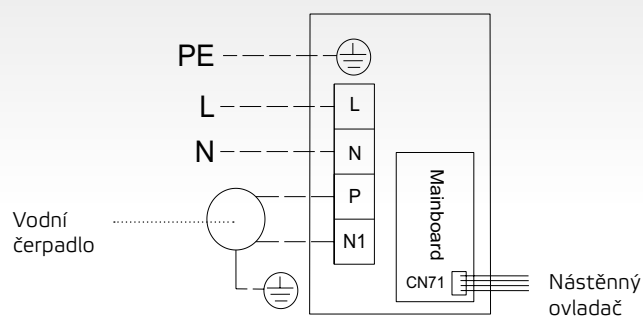
BOAT SÉRIE



jednotky: mm

	A	B	C	D	E	F
ASB-05A	285	295	408	91,5	16	19
ASB-09A	380	310	408	91,5	16	19
ASB-12A	380	330	420	119,4	16	19
ASB-16A	450	330	465	119,4	16	19
ASB-24A	529	386	595	119,4	16	19

SCHÉMA NAPÁJENÍ



OBSAH BALENÍ

	Balení obsahuje
Nástěnný ovladač	✓
Dálkový ovladač	✓
Komunikační kabel k nástěnnému ovladači (8 m)	✓
Napájecí kabel	-
Vstupní / výstupní potrubí vody	-
Montážní deska	-
Potrubí odvodu kondenzátu	-
Vzduchovod	-
Výdech vzduchovodu	-
Mřížka sání vzduchu	-
Vodní čerpadlo	-
Filtr	-

MÍSTNÍ KLIMATIZÁTORY VZDUCHU

MODEL			AMC-11P	AMC-14P		
Výkon	chlazení		3,0	4,0		
	topení		3,0	4,0		
Optimální velikost místnosti		m ²	15-25	25-35		
Frekvence / Napětí		Hz / V	1~ / 50 / 220-240	1~ / 50 / 220-240		
Provozní proud		A	5,2	6,5		
Příkon chlazení / topení		W	1150 / 965	1535 / 1290		
EER / COP		-	2,6 / 3,1	2,6 / 3,1		
Energ. třída chlazení / topení (prům. oblast)		-	A / A++	A / A++		
Akustický tlak		dB(A)	56	56		
Průtok vzduchu		m ³ /h	450	450		
Odvlhčování		l/den	2,1	2,9		
Typ chladiva / množství		typ / kg	R290 / 0,23	R290 / 0,27		
Rozměry	š x v x h	mm	300 x 760 x 532	300 x 760 x 532		
Rozměry balení	š x v x h	mm	370 x 855 x 620	370 x 855 x 620		
Hmotnost netto/brutto		kg	28,5 / 32,3	30,6 / 34,2		
Rozsah provozních teplot	chlazení	°C	17-32	17-32		
	topení	°C	7-25	7-25		

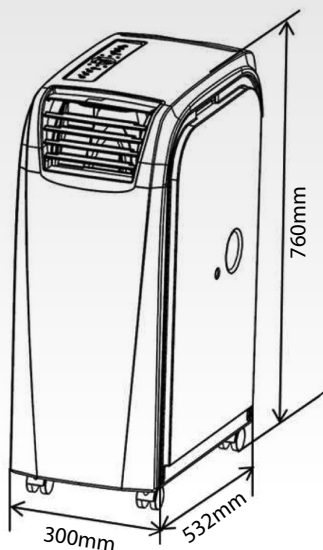
POZNÁMKY: Technická specifikace výrobků se může lišit od uváděných hodnot na základě vývoje zařízení výrobcem. Řiďte se dle parametrů na typovém štítku jednotky.

R290 (100% CH₃CH₂CH₃), Hodnota GWP použitého chladiva: 3

Hermeticky uzavřený systém.

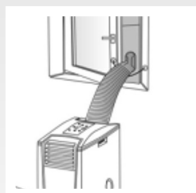
Vysvětlivky na poslední straně katalogu.

VZHLED A ROZMĚRY JEDNOTEK

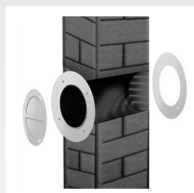


jednotky: mm

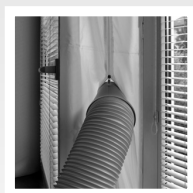
PŘÍSLUŠENSTVÍ



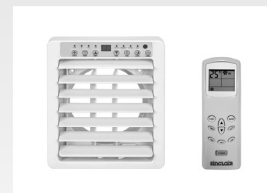
AMC-WINK
OKENNÍ SET
(standard)



AMC-WK
NÁSTĚNNÁ SADA
(volitelné)



WK-400A
OKENNÍ SADA
(volitelné)



AK-15A
(volitelné)

MOBILNÍ ODVLHČOVAČE

MODEL			CFO-18P	CFO-20P	CFO-40P		
Odvlhčovací kapacita		l/den	18,0	20,0	40,0		
Frekvence / Napětí		Hz / V	1~ / 50 / 220-240	1~ / 50 / 220-240	1~ / 50 / 220-240		
Příkon / Max. příkon		W	250 / 380	360 / 450	670 / 900		
Provozní proud		A	1,6	2,1	4,0		
Hladina akustického tlaku		dB	43 / 41	43 / 41 / 39	48 / 45 / 42		
Průtok vzduchu		m³/h	110 / 100	130 / 115 / 105	230 / 195 / 170		
Kapacita nádržky na vodu		l	2,5	3,5	6,5		
Optimální velikost místnosti		m²	20	28	48		
Chladivo/ Množství chladiva		typ / kg	R290 / 0,085	R290 / 0,11	R290 / 0,15		
Rozměry	š × v × h	mm	305 × 490 × 192	363 × 577 × 245	396 × 625 × 286		
Rozměry balení	š × v × h	mm	340 × 540 × 230	428 × 602 × 311	448 × 338 × 638		
Hmotnost netto/brutto		kg	10,7 / 11,7	15,5 / 17,0	22,5 / 24,5		
Rozsah provozních teplot		°C	5-32	5-32	5-32		

R290 (100% CH3CH2CH3)

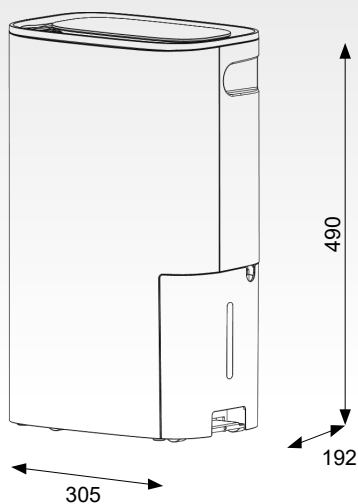
Hodnoty uvedené v tabulce jsou v souladu s normou EN810.

Výkon odvlhčovačů byl měřen dle EN60335-2-40, testovací podmínky DB 30%, RH 80%

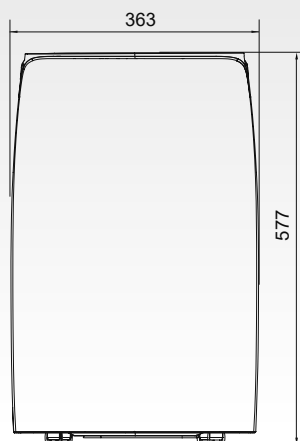
Hermeticky uzavřený systém.

VZHLED A ROZMĚRY JEDNOTEK

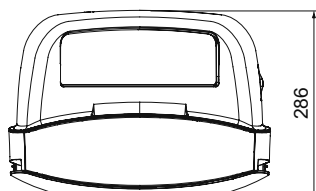
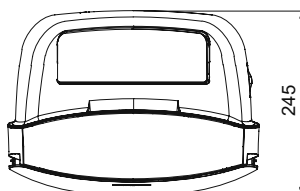
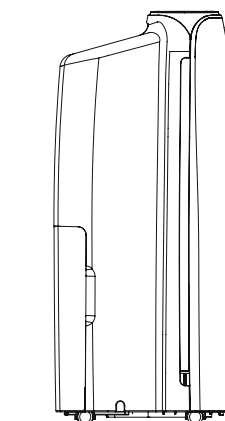
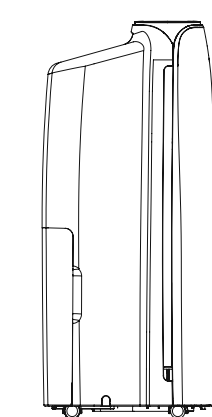
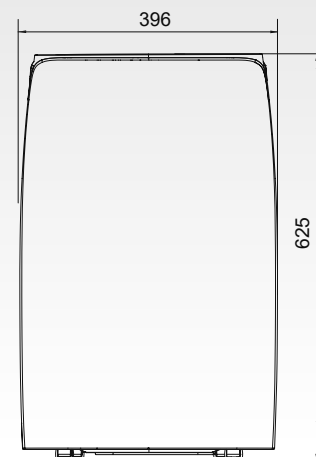
CFO-18P



CFO-20P



CFO-40P



jednotky: mm

PŘENOSNÁ ZAŘÍZENÍ

ČISTIČKY VZDUCHU

MODEL		SP-45AN					
Frekvence / Napětí		Hz / V	1~ / 50 / 220-240				
Příkon		W	80				
Provozní proud		A	0,4				
Hladina akustického tlaku		dB	19-51				
Průtok vzduchu		m ³ /h	340				
Optimální velikost místnosti		m ²	10-45				
Rozměry	š × v × h	mm	374 × 594 × 201				
Rozměry balení	š × v × h	mm	433 × 667 × 260				
Hmotnost netto/brutto		kg	6,8 / 8,5				
Rozsah provozních teplot		°C	0-40				

VZHLED A ROZMĚRY JEDNOTKY

SP-45AN

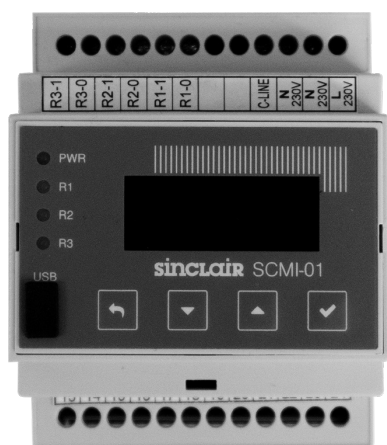


Standardní příslušenství:

- 1ks HEPA filtr
- 1ks aktivní uhlíkový filtr
- 1ks bavlněný filtr

Volitelné příslušenství:

- SPF-45: vyměnitelné prachové filtry



CÍLOVÁ TEPLota AŽ -10°C (CHLAZENÍ) A +50°C (TOPENÍ)

- Pomocí modulu máte možnost výběru 4 pracovních režimů řízení kondenzační jednotky.
 - Při zvoleném pracovním režimu řízením na základě teploty volíte nastavitelnou cílovou teplotu pro režim chlazení Reg. T* či topení Reg. T+ nebo COMBI (chlazení a topení) v rozsahu -10 °C až +50 °C hlídanou na čidle T2 (standardně umístěném na výstupním vzduchu).
 - Při zvoleném režimu RizenyU jednotky řídíte systém 0-10V DC, čímž zadáváte požadavek přímo na výkon kompresoru. V tomto režimu se teploty na výparníku odvíjí od výkonu kompresoru a dalších podmínek.
 - Při zvoleném režimu RizenyM je modul řízen externě přes MODBUSový protokol. Výkon je modulován pomocí zasílání změny hodnot příslušných proměnných (dle dané tabulky instrukcí), včetně možnosti přepínání režimu topení/chlazení.
 - Při zvoleném režimu řízení na základě tlaku hlídá tlakové čidlo tlak chladiva v potrubí odpovídající nastavené cílové teplotě -10 °C až +50 °C.
- Řízení samostatné venkovní jednotky ze série UNI SPLIT2
- Přímý chod (chlazení) nebo inverzní (topení)
- Vstup do nastavení chráněno heslem
- Volba jazyková lokalizace (CZ, EN, HU, HR, PL, DE)
- Možnost přednastavení parametrů pomocí USB Communicator programu včetně zobrazení aktuálních běhových dat.
- Provedení na DIN lištu (šířky 4M (4 moduly)), instalace do rozvodné skříně
- **SCMI-01.5CW nabízí možnost vzdálené správy a monitoringu chodu přes WiFi včetně grafického záznamu provozních dat s historií až 30 dnů.**

TOVÁRNÍ NASTAVENÍ

Funkce		Řízený	
Cílová hodnota	C (chlazení)	+10,0 °C	
	H (topení)	+25,0 °C	
Výstupy	Relé 1	Funkce	Zap / Vyp
		Logika	Přímá
	Relé 2	Kompresor	
Regulace	Relé 3	Chyba	
	Časová konstanta	30 sec	
	Proporcionální konstanta	150	
	Integrační konstanta	1	
	Derivační konstanta	160	

TECHNICKÉ PARAMETRY

Napájecí napětí	V/Hz	230 / 50 ±10%
Max. příkon	VA	15
Rozměry (š × v × h)	mm	90 × 71 × 58
Rozměry balení (š × v × h)	mm	120 × 100 × 80
Hmotnost netto / brutto	kg	0,21 / 0,35
Skladovací teplota	°C	-25--+70
Provozní teplota	°C	-10--+55
Výstupy		3x relé 230V/2A
Vstupy		vstup komunikace
		2x vstup pro teplotní čidla
		1x napěťový vstup 0-10 V s odporem 100 kΩ
		1x proudový vstup 4-20 mA pro tlakové čidlo 0-18 bar
		1x vstup komunikační sběrnice MODBUS
Součástí balení		2x teplotní čidlo NTC015WFO0 (10 kΩ; β=3435)
Volitelné příslušenství		Tlakové čidlo Alco Controls PT5-18M

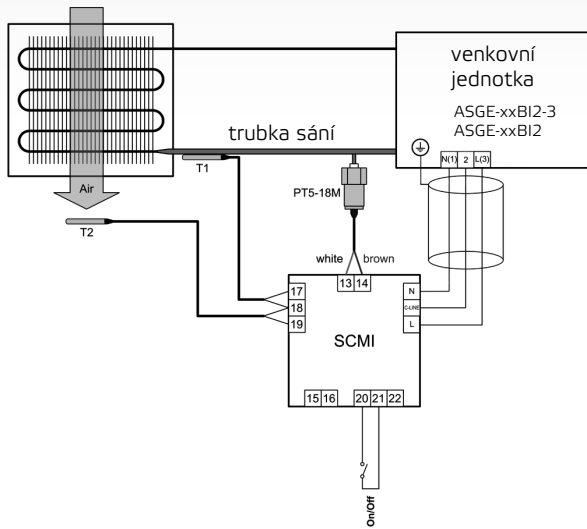
KONDEZAČNÍ JEDNOTKY ASGE-XXBI2, ASGE-XXBI2-3

- Automatické ochrany venkovní jednotky
- Automatický defrost (odmrazení) výměníku kondenzační jednotky
- Informační (chybový) displej na řídicí elektronické desce jednotky
- Řízený EC motor ventilátoru
- Řízený elektronický expanzní ventil ve standardu
- Připojovací potrubí/napájení napravo
- Vyhřívání kompresoru ve standardu
- Vyhřívání šasi jednotky



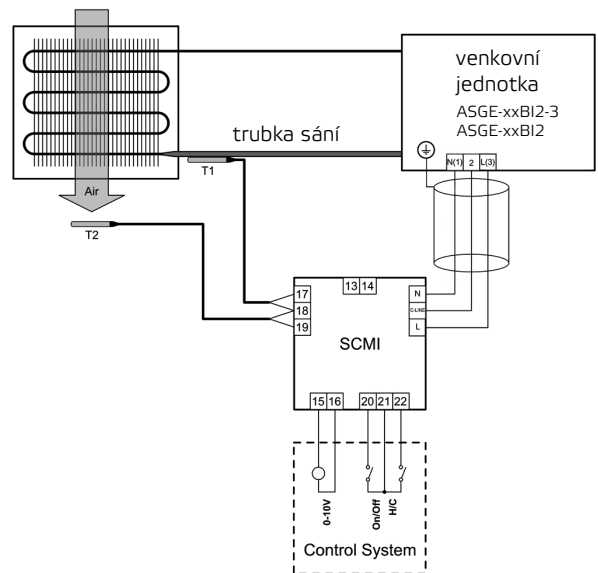
REŽIM AUTONOMNÍHO ŘÍZENÍ TEPLoty PRO CHLAZENÍ/TOPENÍ

Jednotka řídí výkon kompresoru dle nastavené cílové teploty měřené odporovým čidlem T2. V tomto režimu je nutné ruční nastavení cílové teploty pro chlazení a/nebo pro topení. V režimu COMBI je přepnutí mezi topením a chlazením řízeno beznapěťovým kontaktem H/C na svorkách 21,22.



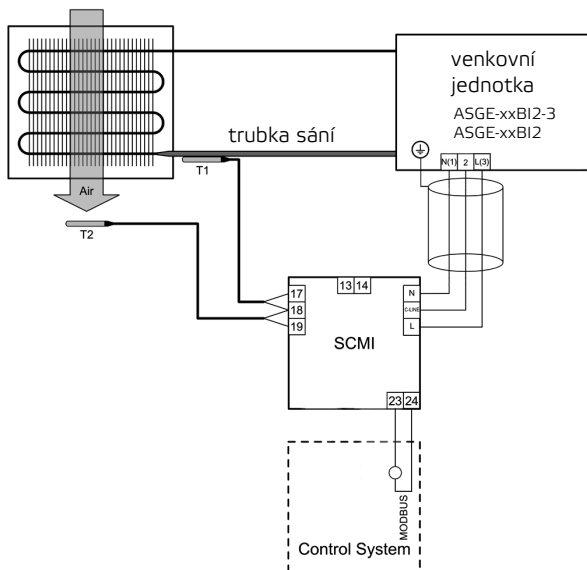
REŽIM AUTONOMNÍHO ŘÍZENÍ TLAKU PRO CHLAZENÍ

Jednotka se řídí nastavenou cílovou teplotou chlazení přepočítanou na odpovídající tlak chladiva R32 v místě tlakového čidla.



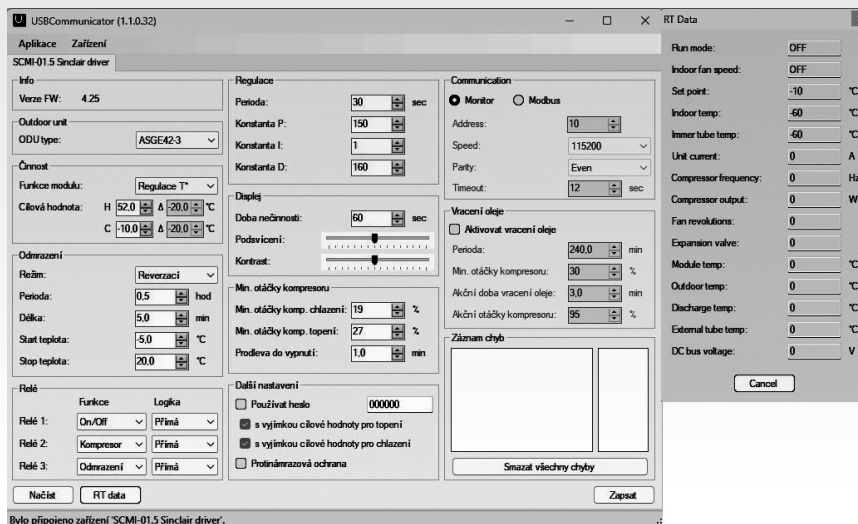
PODŘÍZENÁ JEDNOTKA ŘÍZENÁ EXTERNÍM NAPĚTÍM 0 AŽ 10V

Výkon kompresoru kondenzační jednotky je řízen modulem podle velikosti stejnosměrného napětí 0 až 10V přiváděného z externího zdroje. Nejnižší povolené napětí pro chod kompresoru je 0,5V. Lze volit pracovní režim chlazení/topení pomocí vstupu H/C.



PODŘÍZENÁ JEDNOTKA ŘÍZENÁ MODBUS PROTOKOLEM

Výkon kompresoru je řízen zápisem požadované hodnoty v % do příslušné proměnné. Obdobným způsobem lze jednotku povolat i na další funkce (ON/OFF, chlazení/topení atd.). Komunikace je oboustranná, lze tedy vzdáleně vyčítat i běhové parametry systému.



SOFTWARE PRO ŘÍZENÍ MODULU SCMI-01.5C/01.5CW

- Hromadné nastavení požadovaných parametrů v pohodlí kanceláře
- Rychlý přehled nastavených parametrů
- Možnost vynuceného defrostu venkovní jednotky
- Změna jazykové sady (EN/CZ, EN/DE, EN/PL, EN/HU, EN/HR)
- Kontrola historie chyb, mazání historie
- Volba použitý hesla

DALŠÍ FUNKCE

AUTODIAGNOSTIKA

- Odstavení systému v případě poruchy
- Zobrazení chybového kódu na SCMI-01.5C/01.5CW
- Automatický defrost
- Možnost vynuceného defrostu venkovní jednotky
- Možnost vzdálené správy přes WiFi

ZDRAVOTNÍ FILTRY PRO NÁSTĚNNÉ JEDNOTKY

SAF-OPWC4

FILTR S KATECHINEM

Katechin je výtažek ze zeleného čaje, který se pro své oxidační a sterilizační účinky přidává do filtrů. Aktivní enzymy vytvářejí benzenové jádro, které pohlcuje pachy a škodlivé látky v ovzduší. Katechinový filtr účinně a dlouhodobě zachycuje a sterilizuje prachové částice. Jeho antibakteriální úprava zneškodňuje více jak 95% bakterií, např. Staphylococcus aureus.

SAF-OPWA4

AKTIVNÍ UHLÍKOVÝ FILTR

Aktivní uhlík je absorbent s duální schopností absorpce: fyzické a chemické, jak z ovzduší, tak z tekutin. Rychle pohlcuje škodlivé plyny, např. benzen, formaldehyd a amoniak.

SAF-OPWB4

BIOLOGICKÝ ANTIBAKTERIÁLNÍ FILTR

Tento filtr je vyroben z čistícího materiálu s vynikající sterilizací a schopností zachycovat prach. Když vzduch proudí přes filtr, prach a bakterie se zachytí na povrchu filtru, který je bio-baktericidní. V případě uchycení mikrobu, bio-baktericidní vrstva naruší jeho metabolismus a omezí jeho růst. Účinnost zachycení Escherichia Coli a Staphylococcus aureus je vyšší než 95%.

SAF-OPWS4

FILTR OBSAHUJÍCÍ IONTY STŘÍBRA

Filtr s povrchovou úpravou stříbrem je zcela novým druhem výkonných sterilizačních produktů. Ionty stříbra jsou bez barvy a zápachu a nemají žádné vedlejší účinky, jakými jsou podráždění, znečištění či těkavost. Ionty se po sterilizaci samy obnovují, mají proto dlouhou životnost a efektivně zabraňují množení bakterií. Kromě nesporné výhody dlouhé životnosti sterilizace je tento postříbřený filtr navíc šetrný k životnímu prostředí a zcela bezpečný. Má vysokou účinnost, ničí více jak 99% bakterií. Ionty stříbra na sebe silně poutají bakterie a mikroorganismy, procházejí jejich buněčnou membránou a zabraňují štetivé aktivitě bakterií. Narušuje strukturu DNA bakterií a mikroorganismů, čímž způsobuje ztrátu rozmnožovací schopnosti bakterií.

SAF-OPWP4

FOTOKATALYTICKÝ FILTR

Fotokatalytický filtr redukuje pachy a choroboplodné bakterie působením svého ultrafialového světla. Efektivně tak očišťuje ovzduší a zároveň jej udržuje svěží. Titan TiO₂ obsažený v tomto filtru má silný fotokatalytický efekt, zároveň je však šetrný k životnímu prostředí. Zbavuje ovzduší více jak 90% kyseliny octové, formaldehydu, amoniaku a dále více než 70% obnovitelných škodlivých látek.

SAF-OPWK4

KATALYTICKÝ FILTR

Základní materiál filtru je polyuretan a katalytická vlákna. Efektivně zachytává a odstraňuje formaldehyd a další těkavé organické sloučeniny (VOC), škodlivé plyny a pachy. Katalytický filtr může odstranit až 92,9% formaldehydu ze vzduchu za 2,5 hodiny.

SAF-OPWM4

FILTR PROTI ROZTOČŮM

Pomocí tohoto filtru odstraníte vysokou rychlostí ze vzduchu až 90 % roztočů. Tento filtr je zejména vhodný pro lidi trpící alergii a astmatem.

NÁSTĚNNÉ OVLADAČE



SWC-04C

NÁSTĚNNÝ OVLADAČ

Standardní příslušenství k novým B12 kanálovým jednotkám ze série MULTI VARIABLE. Volitelně může být připojen k vnitřním jednotkám MULTI VARIABLE, KEYON (12k a vyšší), TERREL, MARVIN, SPECTRUM PLUS a SPLIT KONZOLE. Ovladač obsahuje MODBUS bránu a WiFi modul.



SWC-05W

NÁSTĚNNÝ OVLADAČ

Standardní příslušenství k vnitřním kanálovým jednotkám ze série UNI SPLIT 2. Volitelně lze použít ke kazetovým a podstropně parapetním jednotkám UNI SPLIT 2. Ovladač obsahuje WiFi modul.



SWC-02C

NÁSTĚNNÝ OVLADAČ

Volitelný drátový ovladač s týdenním časovačem k vnitřním jednotkám ze sérií KEYON (12k a vyšší), TERREL, MARVIN, SPECTRUM PLUS, MULTI VARIABLE a SPLIT KONZOLE. Ovladač obsahuje bránu pro MODBUS komunikaci.



SWC-07

NÁSTĚNNÝ OVLADAČ

Volitelný drátový ovladač k vnitřním jednotkám série UNI SPLIT 2. Ovladač obsahuje integrovaný WiFi modul a týdenní časovač.



SWC-06WT

NÁSTĚNNÝ OVLADAČ

Volitelný nástěnný ovladač pro zásobník TUV (MV-200WT). Ovladač je propojen přímo s venkovní jednotkou MV-ExxBIDHW pomocí přiloženého kabelu. Obsahuje navíc WiFi modul pro integraci do aplikace v chytrém telefonu. Nabízí nastavení režimů, požadované teploty TUV, časového rozvrhu a další.

TECHNICKÉ PARAMETRY

NÁSTĚNNÉ OVLADAČE



Model	SWC-04C	SWC-02C	SWC-06WT	SWC-05W	SWC-07
On/Off	✓	✓	✓	✓	✓
Nastavení režimu	✓	✓	✓	✓	✓
Nastavení teploty	✓	✓	✓	✓	✓
Nastavení otáček ventilátoru	✓	✓	-	✓	✓
Nastavení polohy lamel	✓	✓	-	✓	✓
Nastavení úsporného režimu	✓	✓	-	✓	✓
Zobrazení teploty v místnosti	✓	✓	✓	✓	✓
Zámek kláves	✓	✓	✓	✓	✓
Zámek funkce	-	✓	-	✓	✓
On/Off časovač	✓	✓	✓	✓	✓
Denní časovač	-	✓	✓	✓	✓
Týdenní časovač	-	✓	✓	-	✓
Dvoutýdenní časovač	-	✓	-	-	✓
Auto restart	✓	✓	-	✓	✓
Režim Turbo	✓	✓	-	✓	✓
Doběh ventilátoru	✓	✓	-	✓	✓
Tichý režim	✓	✓	-	✓	✓
Nastavení spánkové teplotní křivky	✓	✓	-	✓	✓
Hodiny	-	✓	-	✓	✓
Přijímač infra signálu	-	✓	-	✓	✓
Připomenutí čištění filtrů	-	✓	-	✓	✓
Chybová hlášení	✓	✓	✓	✓	✓
Zobrazení parametrů systému	-	✓	-	-	✓
Přepnutí stupňů (°F, °C)	✓	✓	✓	✓	✓
Nastavení hlavního/ podřízeného ovladače	-	-	-	✓	✓
Temperování (8 °C topení)	✓	-	-	-	✓
Nízkoteplotní odvlhčování (12 °C)	-	-	-	✓	✓
Vynucené odmrazování venk. J.	✓	✓	-	✓	✓
Servisní menu:					
Historie chybových kódů	✓	✓	-	✓	✓
Adresace pro centrální ovládání	✓	✓	-	✓	✓
Výběr teplotního čidla	✓	✓	-	✓	✓
Nastavení hladiny rychlosti ventilátorů	✓	✓	-	✓	✓
Deaktivace zobrazení protínámrazové ochrany výparníku (E2)	-	✓	-	✓	✓
Deaktivace zobrazení ochrany úniku chladiva	-	✓	-	✓	✓
Nastavení doběhu ventilátoru	-	-	-	✓	✓
Nastavení režimu vyhřívání kompresoru	-	-	-	-	-
Nastavení režimu nízké spotřeby	-	-	-	-	-
Aktivace dveřního kontaktu	-	✓	-	✓	✓
Nastavení externího řízení	-	-	-	✓	✓
Nastavení rychlosti ventilátoru vnit.j.	-	-	-	✓	✓
Nastavení teplotní kompenzace	-	✓	-	✓	✓
Nastavení AUTO režimu	-	-	-	✓	✓
Výběr odmrazovacího režimu	-	-	-	-	-
Výběr chladič j./tepelné čerpadlo	-	✓	-	-	-
Připojení pomoci	SC-H01 / SC-CDF	SC-H01 / SC-CDF	příložený kabel	kabel 2*0,75	kabel 2*0,75
Rozměry	š × v × h	86 × 28 × 86	112 × 112 × 22	85 × 85 × 35	112 × 112 × 17

CENTRÁLNÍ OVLADAČE

SCC-36

**CENTRÁLNÍ OVLADAČ A TÝDENNÍ ČASOVAČ**

- Designový centrální ovladač s dotykovou obrazovkou
- Ovládá až 36 vnitřních jednotek
- Příjemné uživatelské rozhraní
- Týdenní časovač
- Možnost ovládat jednotky jednotlivě nebo všechny najednou

Možnost připojení k UNI SPLIT 2 sérii (propojení pomocí Modbus rozhraní SMG-01 – ke každé vnitřní jednotce je potřeba připojit jeden SMG-01) nebo připojení pomocí nástěnného ovladače SWC-02C nebo SWC-04C a komunikačního kabelu SCC-36k k sériím MULTI VARIABLE, R32 nástěnným děleným klimatizacím nebo děleným konzolovým jednotkám (ke každé vnitřní jednotce je potřeba připojit jeden ovladač SWC-02C (SWC-04C) a dva kabely SCC-36k).

SCC-36K

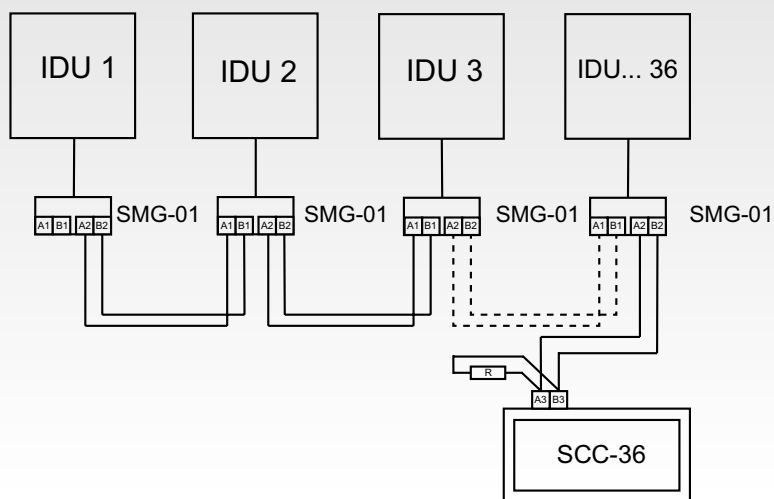
**KOMUNIKAČNÍ KABEL K CENTRÁLNÍMU OVLADAČI SCC-36**

Slouží k propojení vnitřních jednotek s centrálním ovladačem SCC-36

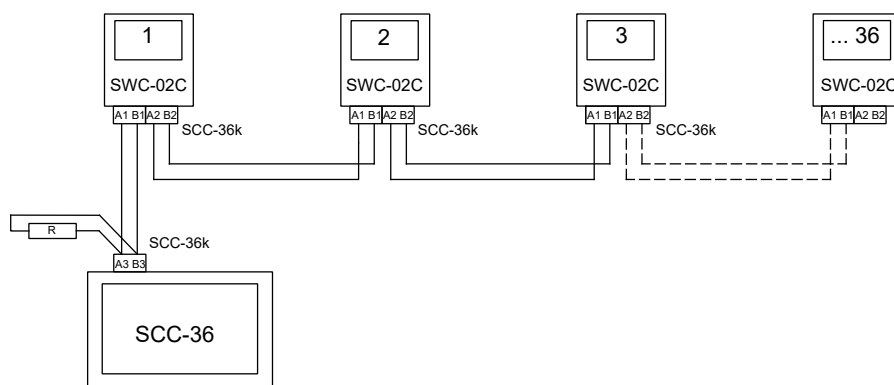
Potřebné množství kabelů: počet vnitřních jednotek + 1 ks (pro zapojení se sériemi: MULTI VARIABLE, R32 nástěnné jednotky nebo split KONZOLOVÉ jednotky).
Pro zapojení s jednotkami UNI SPLIT objednejte 1ks.

SCHEMA ZPOJENÍ

Centrální ovladač SCC-36
s UNI SPLIT 2 jednotkami



Centrální ovladač SCC-36 se
sériemi MULTI VARIABLE,
R32 nástěnné nebo konzolové
jednotky



DALŠÍ PŘÍSLUŠENSTVÍ

SBG-01

**BACNET BRÁNA**

Brána pro připojení rezidenčních klimatizací SINCLAIR k systému nadřazeného řízení pomocí BACNET protokolu. Brána umožňuje zapojení až 255 vnitřních jednotek. Je kompatibilní s nástěnnými jednotkami umožňující připojení ovladače SWC-02C nebo SWC-04C, s kazetovými, kanálovými a podstropně parapetními jednotkami sérií Multi Variable a UNI SPLIT 2.

SCMI-03S

**ŘÍDICÍ MODUL**

Řídicí modul pro klimatizace v serverovnách

- Pro 2 jednotky ve stejné místnosti
- Periodické střídání provozu
- V případě nedostatku výkonu zapne druhou jednotku
- Signalizace poruchy pokud je překročena limitní teplota

SMG-01

**MODBUS ROZHRANÍ PRO SÉRII UNI SPLIT**

Umožňuje komunikaci s vnitřními jednotkami z řady UNI SPLIT 2 pomocí Modbus protokolu. Modul je určen pro připojení centrálního ovladače SCC-36 nebo nadřazeného systému, který využívá Modbus protokol. Řídicí software není součástí balení, nutno použít software třetí strany.

SDG-02

**SINCLAIR SPÍNAČÍ MODUL PRO SÉRII UNI SPLIT**

SDG-02 patří mezi volitelné příslušenství k vnitřním jednotkám ze série UNI SPLIT 2 (ASC-xxBI2, ASD-xxBI2, ASF-xxBI2). Jedná se o modul s externími kontakty pro bezpečnostní odstavení klimatizace a pro sledování chodu klimatizace a poruchy.

Umožňuje zapnutí a vypnutí jednotky, vynucené vypnutí jednotky a externí přepnutí mezi režimy chlazení a topení. Mezi výstupními signály najdete informaci o chodu jednotky, poruchový stav, režim a další.

Modul je určený pro instalaci do interiéru. Připojuje se přímo na konektor na desku elektroniky vnitřní jednotky 4 žilovým kabelem, který je součástí balení a jeho délka je 9 m.

DALŠÍ PŘÍSLUŠENSTVÍ

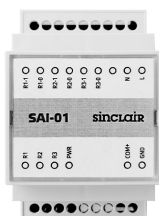
G2S-T



GSM MODUL PRO MONITOROVÁNÍ TEPLOT

G2S-T modul slouží ke vzdálenému monitorování teploty v místnosti. Při překročení nastavených hodnot vyšle G2S-T informaci uživateli na mobilní telefon. K tomu je nutné vybavit G2S-T modul mini SIM kartou. Modul se nijak nepřipojuje ke klimatizaci, tudíž lze použít ve všech případech, včetně instalací se zařízením jiných výrobců.

SAI-01



ALARM INTERFACE

SAI-01 je samostatně napájený externí modul, který je možné připojit na komunikační linku všech nástěnných splitových klimatizací a slouží k indikaci provozních stavů klimatizace nebo poruchových stavů.

DIAGNOSTIKA PORUCH SYSTÉMU

SDT-RAC

DIAGNOSTICKÝ NÁSTROJ SDT-RAC

- Pro rezidenční jednotky - nástěnné jednotky, série Multi Variable a UNI SPLIT 2
- Autodiagnostika vnitřní i venkovní jednotky
- Zobrazení provozních parametrů
- Test vnitřní a venkovní elektroniky při chybě komunikace
- Jednoduché ovládání (3 tlačítka)
- Napojuje se na svorkovnici jednotky



TECHHELP

MOBILNÍ APLIKACE SINCLAIR TECHHELP

- Tento šikovný pomocník slouží k identifikaci chybových kódů napříč celým spektrem produktů Sinclair
- Přehled chybových stavů u všech modelových řad, jejich popis a návrh řešení
- Vyhledávání dle kódu chyb nebo dle názvu zařízení
- Možnost uložit si již instalovaná zařízení mezi „Moje zařízení“ pro okamžité informace o chybových stavech
- Aplikace je zdarma ke stažení na Google Play a App Store



OBEČNÝ PŘEHLED CHYBOVÝCH KODŮ

PLATÍ PRO SPLITOVÉ NÁSTĚNNÉ JEDNOTKY A MULTISPLIT SÉRIE

Chyba		Ostatní	
E0	Ochrana proti spuštění k adjustaci frekvence, když je napětí příliš nízké	AL	X-fan
E1	Ochrana proti vysokému tlaku kompresoru	C5	Chybný kód výkonu - vyměňte jumper
E2	Ochrana proti zamrznutí vnitřní jednotky	C6	Chybí uzemňovací drát
E3	Ochrana proti nízkému tlaku kompresoru, ochrana proti nedostatku chladiva	CC	Nesprávný nástěnný ovladač
E4	Ochrana proti vysoké teplotě na výstupu kompresoru	CP	Ochrana proti foukání studeného vzduchu
E5	Ochrana proti přetížení kompresoru nebo systému	EE	Závada paměťového čipu venkovní jednotky
E6	Chyba komunikace	ee	Závada paměťového čipu výkonového stupně
E7	Konflikt nastavení režimu	EU	Omezení/snížení frekvence kvůli vysoké teplotě modulu
E8	Ochrana proti vysoké teplotě na kondenzátoru (v režimu topení)	H0	Ochrana proti přehřátí výparniku (Inverter)
E9	Ochrana proti přetečení vody	H1	Odmrazování
Porucha		H2	Ochrana proti elektrostatickým srážením
F0	Nedostatečné množství chladiva/ ochrana před zablokováním systému	H3	Ochrana proti přetížení kompresoru nebo přehřátí kompresoru
F1	Přerušený/zkratovaný snímač okolní teploty v místnosti	H4	Přetížení
F2	Přerušený/zkratovaný snímač teploty výparniku vnitřní jednotky.	H5	Ochrana výkonové kompresorové desky (IPM)
F3	Přerušený/zkratovaný snímač venkovní teploty jednotky.	H6	Závada DC motoru ventilátoru
F4	Selhání senzoru teploty na výstupu kondenzátoru	H7	Ochrana proti ztrátě synchronizace výkonového stupně (řídící desky)
F5	Selhání senzoru odtoku z kompresoru / porucha snímače teploty kabelového ovladače	H8	Ochrana proti přehřátí vodou
F6	Ochrana kondenzátoru proti přehřátí, snížení provozní frekvence při chlazení (inverter)	H9	Selhání elektrického ohříváče
F7	Cyklus vrácení oleje	Hc	Ochrana PFC (výkonový kompresorový modul)
F8	Ochrana proti přetížení kompresoru a systému pro snížení provozní frekvence	HE	Demagnetizace
F9	Ochrana proti vysoké únikové teplotě kompresoru ke snížení provozní frekvence	Hp	Teplota výparniku je vyšší jak 58°C (režim topení)
FA	Ochrana proti přehřátí kondenzátoru nebo výparniku, snížení provozní frekvence	JF	Závada wifi modulu
FH	Protinámrazová ochrana výparniku	L3	Porucha DC motoru ventilátoru venkovní jednotky
Fo	Režim doplňování chladiva	Lp	Neshoda mezi vnitřní a venkovní jednotkou
Ochrana		U1	Porucha obvodu detekce proudu fáze u kompresoru
P0	Ochrana resetování výkonového stupně	Ld	Ochrana proti chybějící fázi na kompresoru
P5	Ochrana proti nadproudu kompresoru	U3	Pokles napětí na DC sběrnici
P6	Chyba komunikace mezi hlavním řízením a výkonovým stupněm	U4	Opačný chod kompresoru
P7	Závada senzoru modulu výkonového stupně	U5	Porucha detekce proudu celé jednotky
P8	Ochrana proti vysoké teplotě modulu výkonového stupně	U6	Ochrana proti vysoké teplotě oleje
P9	Ochrana proti průchodu nulou	U7	Abnormální funkce 4cestného ventilu
PL	Ochrana proti nízkému napětí sběrnice/Příliš nízké napětí pro DC sběrnici		
PH	Ochrana proti vysokému napětí sběrnice/Příliš vysoké napětí pro DC sběrnici		
PU	Závada nabíjecího okruhu/ Porucha nabíjení kondenzátoru		
PP	Abnormální vstupní napětí		

PŘEHLED CHYBOVÝCH HLÁŠENÍ

Chyba modulu SCMI-01.5C	
Chyba T1 odpojeno	Teplotní čidlo T1 má přerušovaný obvod
Chyba T2 odpojeno	Teplotní čidlo T2 má přerušovaný obvod
Chyba T1 zkrat	Teplotní čidlo T1 má zkratovaný obvod
Chyba T2 zkrat	Teplotní čidlo T2 má zkratovaný obvod
Chyba P odpojeno	Tlakové čidlo P má přerušovaný obvod
Chyba P zkrat	Tlakové čidlo P má zkratovaný obvod
Chyba P nízký	Nízký tlak na sací straně kompresoru
Chyb. kom odpojeno	Odpojený nebo přerušovaný komunikační obvod mezi venkovní jednotkou a modulem SCMI-01.5C
Chyba přiřazené venkovní jednotky ze série UNI SPLIT 2	
A1	Ochrana IPM modulu venkovního ventilátoru
A6	Chyba komunikace hlavní desky a řídicí desky DC ventilátoru
Ac	Chyba při rozběhu ventilátoru venkovní jednotky
Ad	Ochrana při ztrátě fáze ventilátoru venkovní jednotky
AF	Ochrana PFC obvodu ventilátoru venkovní jednotky
AJ	Ochrana synchronizace chodu ventilátoru venkovní jednotky
AP	Nestandardní vstupní AC napětí do motoru ventilátoru venkovní jednotky.
C2	Chyba teplotního čidla výparníku
C3	Chyba teplotního čidla kondenzátoru
C4	Chybný jumper na PCB venkovní jednotky
C6	Chyba teplotního čidla na výtlaku
C7	Chyba čidla střední teploty kondenzátoru
C8	Chybná identifikace typu kompresoru
C9	Chyba paměťového čipu kompresoru
dc	Chyba teplotního čidla na sání kompresoru
dJ	Ochrana hliďání sledu fází na vstupním napájení
E1	Vysokotlaká ochrana kompresoru
E2	Protizámrazová ochrana
E3	Nízkotlaká ochrana / ochrana při nedostatku chladiva
E4	Ochrana proti vysoké teplotě na výtlaku kompresoru
E6	Chyba komunikace mezi venkovní jednotkou a SCMI modulem
EE	Porucha EEPROM
EL	Nouzové zastavení (požární alarm)
F3	Porucha čidla okolní teploty venkovní jednotky
H1	Odmrazování
H4	Přetížení kompresoru
H5	Ochrana IPM modulu
H7	Ochrana proti ztrátě synchronizace kompresoru
HC	Ochrana PFC
HE	Ochrana demagnetizace kompresoru
L3	Chyba ventilátoru venkovní jednotky
Lc	Porucha při spouštění
LE	Překročení max. otáček kompresoru
LF	Ochrana napájení
LP	Neshoda typu venkovní jednotky
oE	Porucha venkovní jednotky. Viz. signalizace na displeji PCB venkovní jednotky.
P0	Ochrana proti resetování napájecího modulu
P5	Ochrana proti nadproudu
P6	Porucha komunikace mezi hlavní řídicí deskou a kompresorovou deskou
P7	Závaďa senzoru teploty kompresorové desky
P8	Ochrana proti vysoké teplotě kompresorové desky
PA	Ochrana AC nadproudu
PE	Ochrana proti překročení povolené teplotní odchylky
PF	Chyba teplotního čidla kompresorové desky
PH	Ochrana proti vysokému napětí sběrnice
PL	Ochrana proti nízkému napětí sběrnice
PP	Abnormální vstupní napětí
PU	Chyba při nabíjení el. kondenzátoru
U5	Abnormální proudový odběr
U7	chyba 4-cestného ventilu
U8	Ochrana průchodu nulou
UL	Nadproud na ventilátoru venkovní jednotky
Uo	Venkovní teplota okolí mimo povolený rozsah

VYSVĚTLIVKY

- 1) Data jsou měřena za následujících standardních podmínek: délka potrubí: 5m pro jednotky do 11,5kW chlazení a 7,5 pro jednotky nad 11,5kW v chlazení. Chlazení: vnitřní teplota: 27 °C DB/19 °C WB, vnější teplota: 35 °C DB/24 °C WB. Topení: vnitřní teplota: 20 °C DB/15 °C WB, vnější teplota: 7 °C DB/6 °C WB.
- 2) Maximální hodnoty parametrů při nejhorších podmínkách (dle EN14511), závislé na okolních podmínkách, na potřebném výkonu, nastavené požadované cílové teplotě a zvoleném režimu.
- 3) SEER/SCOP bylo vypočítáno dle Evropských standardů uvedených v normě EN14825 na základě klasifikačních a testovacích podmínek částečného zatížení daných normou EN14511. Energetický štítek k jednotlivým modelům lze stáhnout z produktového Sinclair webu po přihlášení do B2B sekce.
- 4) Hladina hluku je testována v bezdozvukové komoře, hodnoty ve skutečnosti mohou být ovlivněny místními podmínkami.
- 5) Uvažuje se režim chlazení
- 6) Standardní délka kapalinového potrubí předplněná chladivem
- 7) Maximální délka kapalinového potrubí jednosměrně zahrnující i převýšení mezi vnitřní a venkovní jednotkou.
- 8) Garantovaný rozsah provozních teplot
- 9) Maximální délka kapalinového potrubí k jedné vnitřní jednotce
- 10) EER/COP je stanoveno v souladu s EN14511
- 11) Napájená je venkovní jednotka. Napájecí kabel vnitřní jednotky je společný i pro komunikaci.
- 12) Data jsou měřena za následujících standardních podmínek: Chlazení: vnitřní teplota: 27 °C DB/19 °C WB, teplota vstupní vody 25 °C, teplotní spád na vodě 5 °C, tlak 0Pa; Topení: vnitřní teplota: 20 °C DB/15 °C WB, vstupní teplota vody: 15 °C, nastavení průtoku vody stejný jako u měření chlazení, Tlak 0Pa.

SV/W/V/S/N/VN/SN super vysoké/velmi vysoké/vysoké/střední/nízké/velmi nízké/super nízké
EXV elektromagnetický expanzní ventil
R32 (jednosložkové chladivo HFC). Hodnota GWP použitého chladiva: 675
R290 (100% CH₃CH₂CH₃), GWP 3
R410A (50% HFC-32, 50% HFC-125), GWP 2088

Tento katalog je pouze informativního charakteru a není závaznou nabídkou ze strany Sinclair Corporation Ltd.

Společnost nenesе žádnou zodpovědnost za škody vzniklé použitím či interpretací tohoto katalogu.

Hlukové hodnoty zmíněné v tomto katalogu jsou hodnoty naměřené za ideálních podmínek, v bezdozvukových komorách.

Tyto hodnoty mohou být ovlivněny místními podmínkami (akustické odrazení stěn, další vybavení v místnosti atd.).

Technická specifikace výrobků se může lišit od uváděných hodnot na základě vývoje zařízení výrobcem a technické parametry výrobků se mohou změnit bez předchozího upozornění.

Šíření informací nebo dat, konkrétně použitím textů, textových excerpce nebo obrázků, si žádá předchozí písemné schválení společnosti

Obsah tohoto katalogu je chráněn autorskými právy Sinclair Corporation Ltd.



