

KATALOG  
REZIDENČNÍCH  
KLIMATIZACÍ  
2025  
TECHNICKÁ ČÁST

- NÁSTĚNNÉ KLIMATIZACE
- MULTI VARIABLE SÉRIE
- UNI SPLIT 2 SÉRIE
- PŘENOSNÁ ZAŘÍZENÍ



**sinclair**  
AIR CONDITIONING





**OBSAH**

SPECTRUM PLUS SÉRIE	2
GALAXIS	5
MARVIN SÉRIE	9
TERREL SÉRIE	13
KEYON SÉRIE	17
RAY SÉRIE	21
PODOKENNÍ SÉRIE	25
MULTI VARIABLE SÉRIE - VNITŘNÍ JEDNOTKY	28
MULTI VARIABLE SÉRIE - VENKOVNÍ JEDNOTKY	39
UNI SPLIT 2 SÉRIE - VENKOVNÍ JEDNOTKY	44
UNI SPLIT 2 SÉRIE - VNITŘNÍ JEDNOTKY	49
TOWER SÉRIE	62
OKENNÍ SÉRIE	65
MONOBLOK SÉRIE	66
STŘEŠNÍ SÉRIE	67
LODNÍ KLIMATIZACE	68
MOBILNÍ JEDNOTKY	70
MOBILNÍ ODVLHČOVAČE	71
ČISTIČKY VZDUCHU	72
KOMUNIKAČNÍ MODUL SCMI-01.5C	73
ZDRAVOTNÍ FILTRY	76
NÁSTĚNNÉ OVLADAČE	77
CENTRÁLNÍ OVLADAČE	79
OSTATNÍ PŘÍSLUŠENSTVÍ	80
DIAGNOSTIKA PORUCH SYSTÉMU	82
CHYBOVÉ KÓDY A HLÁŠENÍ	83
VYSVĚTLIVKY	85
POZNÁMKY	86

NÁSTĚNNÉ DĚLENÉ KLIMATIZACE

**SPECTRUM PLUS SÉRIE**

MODEL			ASH-09BI52/W	ASH-13BI52/W	ASH-18BI53/W	ASH-24BI52/W	
Výkon chlazení / topení 1)	Jmen. (min-max)	kW	2,7 (0,7-5,0) / 3,5 (0,7-5,5)	3,5 (0,9-5,0) / 4,2 (0,9-7,2)	5,3 (1,2-7,2) / 5,6 (1,2-9,2)	7,0 (2,0-9,0) / 7,0 (2,0-9,5)	
Frekvence / Napětí		Hz / V	1~ / 50 / 220-240	1~ / 50 / 220-240	1~ / 50 / 220-240	1~ / 50 / 220-240	
Napájení do jednotky		-	venkovní	venkovní	venkovní	venkovní	
Jmenovitý příkon chlazení / topení 1)		W	550 / 745	840 / 950	1320 / 1320	1850 / 1750	
Max. příkon 2)		W	2400	2600	3300	3700	
Provozní proud chlazení / topení		A	3,6 / 4,7	5,1 / 5,7	5,9 / 5,9	11,0 / 11,0	
Max. proud 2)		A	10,7	12,0	13,0	16,4	
Energetická třída chlazení 3)		-	A+++	A+++	A++	A++	
Pdesign chlazení		kW	2,7	3,5	5,3	7,0	
SEER		-	8,5	8,5	6,6	6,5	
Roční spotřeba elektrické energie		kWh / annum	111	144	247	377	
Energetická třída topení 3)	Prům. / Tepl. / Chlad.	-	A+++ / A+++ / A	A+++ / A+++ / A+	A+ / A+++ / A	A+ / A+++ / A	
Pdesign topení	Průměrné podmínky	kW	3,5	3,5	5,9	7,0	
SCOP	Průměrné podmínky	-	5,1	5,1	4,4	4,1	
Roční spotřeba elektrické energie	Průměrné podmínky	kWh / annum	961	961	1877	2390	
Cirkulace vzduchu vnitřní jednotky	SV/VV/S/N/VN/SN	m³/h	800/720/570/620/560/500/450	800/730/680/630/580/530/430	1200/1150/1050/950/850/780/600	1200/1050/950/900/850/800/750	
Cirkulace vzduchu venkovní jednotky	V	m³/h	2400	2400	4000	4000	
Akustický tlak vnitřní j. ve vzdálenosti 1 m 4)	SV/VV/S/N/VN/SN	dB(A)	43/41/38/36/33/31/18	46/43/41/38/36/34/21	48/45/43/40/37/35/33	50/46/43/41/39/37/35/27	
Akustický tlak venkovní j. ve vzdálenosti 1 m 4)	V	dB(A)	53	54	56	58	
Akustický výkon vnitřní j. 4)	SV/VV/S/N/VN/SN	dB(A)	58/51/48/46/43/41/28	58/55/53/50/48/46/33	60/57/55/52/49/47/45	64/60/57/55/53/51/49/41	
Akustický výkon venkovní j. 4)	V	dB(A)	62	62	63	66	
Odvlhčování		l / h	0,8	1,4	1,8	2,0	
Chladivo / náplň	Typ / kg / t eq. CO <sub>2</sub>		R32 / 1,00 / 0,67	R32 / 1,00 / 0,67	R32 / 1,50 / 1,01	R32 / 2,00 / 1,35	
Doplňení chladiva	g / m		20	20	40	50	
Průměr potrubí - kapalina 5)	inch / mm		¼ / 6,0	¼ / 6,0	¼ / 6,0	¼ / 6,0	
Průměr potrubí - plyn 5)	inch / mm		¾ / 9,5	¾ / 9,5	¾ / 16,0	¾ / 16,0	
Přednaplněno chladivem na délku potrubí 6)	m		5	5	5	7,5	
Povolená délka potrubí 7)	min. / max.	m	3 / 15	3 / 20	3 / 40	3 / 50	
Maximální převýšení		m	10	10	20	30	
Rozměry vnitřní jednotky	š × v × h	mm	996 × 301 × 225	996 × 301 × 225	1101 × 327 × 249	1101 × 327 × 249	
Rozměry venkovní jednotky	š × v × h	mm	899 × 596 × 378	899 × 596 × 378	1003 × 790 × 427	1003 × 790 × 427	
Rozměry balení vnitřní jednotky	š × v × h	mm	1060 × 380 × 322	1060 × 380 × 322	1167 × 405 × 354	1167 × 405 × 354	
Rozměry balení venkovní jednotky	š × v × h	mm	948 × 645 × 420	948 × 645 × 420	1083 × 855 × 488	1083 × 855 × 488	
Hmotnost vnitřní jednotky	netto / brutto	kg	13,0 / 16,0	13,5 / 16,5	16,5 / 20,0	16,5 / 20,0	
Hmotnost venkovní jednotky	netto / brutto	kg	44,5 / 47,5	45,5 / 48,5	62,5 / 67,5	65,0 / 70,0	
Nastavitelný rozsah teplot		°C	16-30	16-30	16-30	16-30	
Rozsah provozních teplot chlazení 8)		°C	-18-54	-18-54	-18-52	-18-52	
Rozsah provozních teplot topení 8)		°C	-30-24	-30-24	-30-24	-30-24	
SVT kód			SVT30037	SVT30038	-	-	
<b>DALŠÍ TECHNICKÉ INFORMACE</b>							
Rozteč děr na konzolách venkovní j.	š × v	mm	490 × 354	490 × 354	610 × 395	610 × 395	
Komunikační kabel		mm²	4-žilový kabel *				
Minimální plocha kabelu napájení		mm²	3 × 1,5	3 × 1,5	3 × 2,5	3 × 4,0	
Doporučený jistič		A	13	13	16	20	
<b>VÝBAVA</b>							
Plasma generátor	vnitřní		✓	✓	✓	✓	
WiFi modul			✓	✓	✓	✓	
Čerpadlo kondenzátu			-	-	-	-	
Výtlač (od dna jednotky)		mm		-	-	-	
Dveřní kontakt				✓	✓	✓	✓
Alarm výstup				-	-	-	-
Pohyb lamel doleva-doprava			✓	✓	✓	✓	
Škrtící prvek	venkovní		EXV	EXV	EXV	EXV	
Vyhřívání šasi venkovní jednotky			topný pásek	topný pásek	topný pásek	topný pásek	
Vyhřívání kompresoru			předehřev vinutí	předehřev vinutí	předehřev vinutí	předehřev vinutí	
Ucpávky dna venkovní jednotky			✓	✓	✓	✓	
Konektor pro připojení hadice			✓	✓	✓	✓	
<b>STANDARDNÍ PŘÍSLUŠENSTVÍ</b>							
Standardní zdravotní filtr			SAF-OPWC4, SAF-OPWS4				
Ovladač - dálkový (infráčervený)			YAG1FB2	YAG1FB2	YAG1FB2	YAG1FB2	
Ovladač - drátový			-	-	-	-	
<b>VOLITELNÉ PŘÍSLUŠENSTVÍ</b>							
Volitelné zdravotní filtry			SAF-OPWA4, SAF-OPWB4, SAF-OPWK4, SAF-OPWM4, SAF-OPWP4				
Ovladač - drátový			SWC-02C, SWC-04C				
Centrální ovladač			SCC-36				
Další			G2S-T, SAI-01, SBG-01				

POZNÁMKY: Technická specifikace výrobků se může lišit od uváděných hodnot na základě vývoje zařízení výrobcem. Řiďte se dle parametrů na typovém štítku jednotky.

R32 (jednosložkové chladivo HFC). Hodnota GWP použitého chladiva: 675

Toto zařízení obsahuje fluorované sklenkové plyny zahrnuté v Kjótském protokolu.

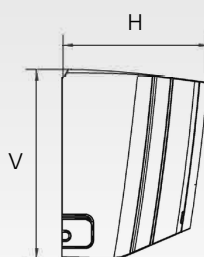
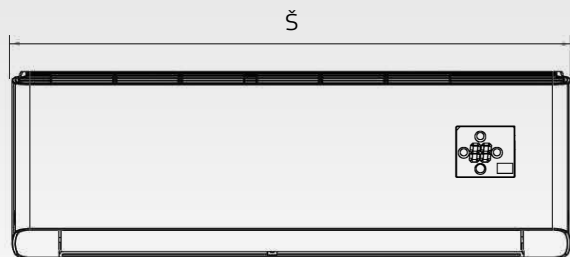
Vysvětlivky na poslední straně katalogu.

Toto zařízení je prodáváno v setu (vnitřní jednotka+venkovní jednotka).

\* Průřez jednotlivých vodičů musí být volen s ohledem na IEC 60364

## VZHLED A ROZMĚRY VNITŘNÍ JEDNOTKY

### SPECTRUM PLUS SÉRIE

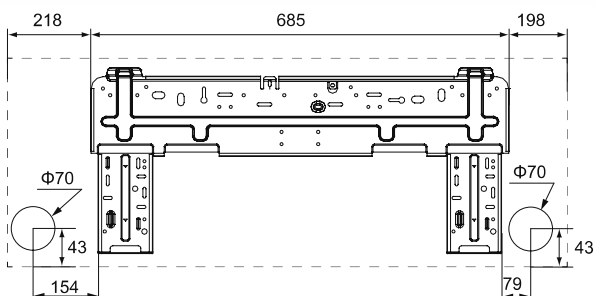
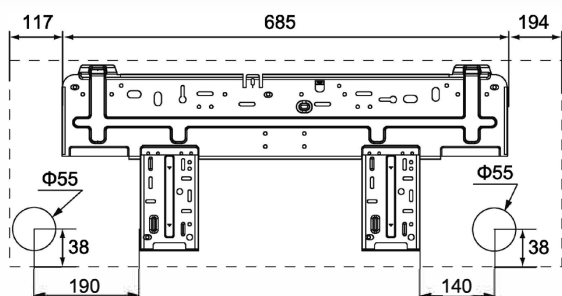


ASH-09BIS2/W

ASH-13BIS2/W

ASH-18BIS3/W

ASH-24BIS2/W



Model	W	H	D
ASH-09BIS2/W	996	301	225
ASH-13BIS2/W	996	301	225
ASH-18BIS3/W	1101	327	249
ASH-24BIS2/W	1101	327	249

jednotky: mm

## ROZMĚRY VENKOVNÍ JEDNOTKY

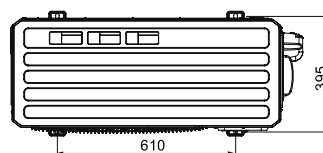
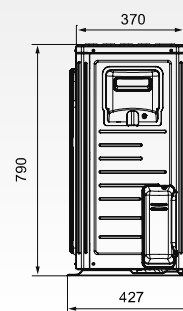
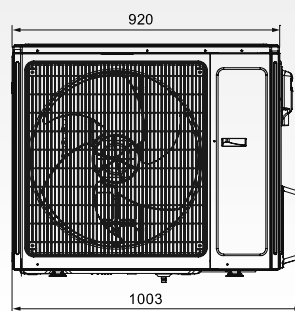
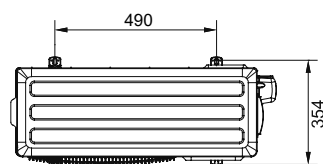
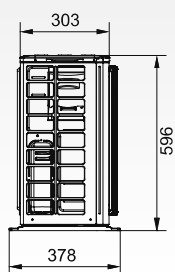
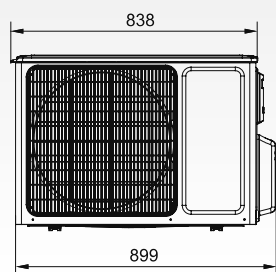
### SPECTRUM PLUS SÉRIE

ASH-09BIS2/W

ASH-13BIS2/W

ASH-18BIS3/W

ASH-24BIS2/W



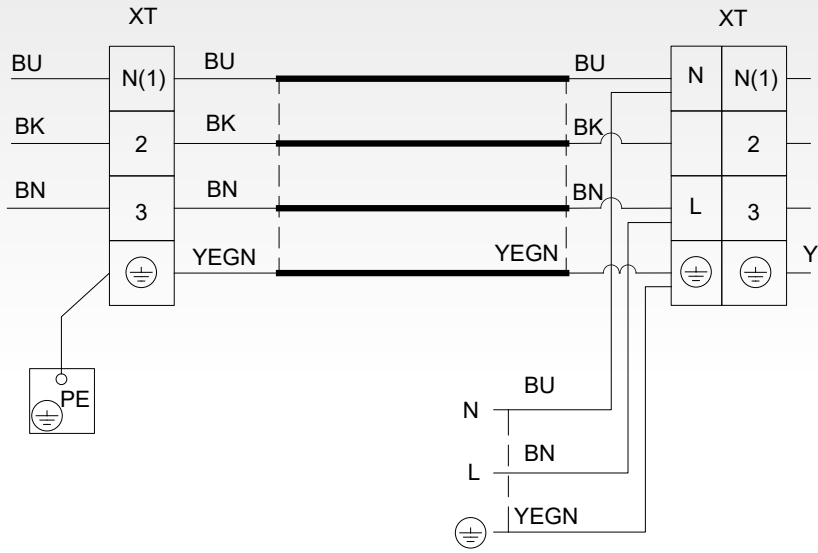
jednotky: mm

# ELEKTRICKÉ SCHÉMA ZAPOJENÍ

## SPECTRUM PLUS SÉRIE

VNITŘNÍ JEDNOTKA

VENKOVNÍ JEDNOTKA



# NÁSTĚNNÉ DĚLENÉ KLIMATIZACE

## GALAXIS SÉRIE

MODEL			SIM+SOM-09BIG	SIM+SOM-12BIG	SIM+SOM-18BIG	SIM+SOM-24BIG
Výkon chlazení / topení 1)	Jmen. (min-max)	kW	2,6 (1,0-3,5) / 2,9 (0,8-3,7)	3,5 (1,4-4,0) / 3,8 (1,1-4,1)	5,0 (2,0-6,1) / 5,4 (1,4-6,8)	7,0 (2,2-8,8) / 7,3 (1,6-9,4)
Frekvence / napětí		Hz / V	1~ / 50 / 220-240	1~ / 50 / 220-240	1~ / 50 / 220-240	1~ / 50 / 220-240
Napájení do jednotky		-	venkovní	venkovní	venkovní	venkovní
Jmenovitý příkon chlazení / topení 1)		W	628 / 666	1035 / 975	1390 / 1440	2120 / 1970
Max. příkon 2)		W	2200	2200	2800	3800
Provozní proud chlazení / topení		A	4,4 / 4,5	4,7 / 4,4	6,0 / 6,3	9,2 / 8,6
Max. proud 2)		A	10,0	10,0	13,5	19,0
Energetická třída chlazení 3)		-	A+++	A+++	A+++	A++
Pdesign chlazení		kW	2,6	3,5	5,0	7,0
SEER		-	8,8	8,5	8,5	7,9
Roční spotřeba elektrické energie		kWh / annum	-	-	-	-
Energetická třída topení 3)	Prům. / Tepl./ Chlad.	-	A++ / A+++ / A	A++ / A+++ / A	A++ / A+++ / A	A++ / A+++ / B
Pdesign topení	Průměrné podmínky	kW	2,4	2,6	4,0	4,9
SCOP	Průměrné podmínky	-	4,6	4,6	4,6	4,6
Roční spotřeba elektrické energie	Průměrné podmínky	kWh / annum	-	-	-	-
Cirkulace vzduchu vnitřní jednotky	SV/VN/S/N/VN/SN	m³/h	510/360/285	600/450/370	800/600/470	1090/790/635
Cirkulace vzduchu venkovní jednotky	V	m³/h	2200	2200	3500	3500
Akustický tlak vnitřní j. ve vzdálenosti 1 m 4)	SV/VN/S/N/VN/SN	dB(A)	39/34/25/19	39/32/26/20	43/36/28/21,5	46/39,5/32,5/21,5
Akustický tlak venkovní j. ve vzdálenosti 1 m 4)	V	dB(A)	54	55	57	60
Akustický výkon vnitřní j. 4)	SV/VN/S/N/VN/SN	dB(A)	56	56	58	60
Akustický výkon venkovní j. 4)	V	dB(A)	62	62	65	68
Odvlhčování		l / h	-	-	-	-
Chladivo / náplň	Typ / kg / t eq. CO <sub>2</sub>		R32 / 0,55 / 0,37	R32 / 0,58 / 0,39	R32 / 0,85 / 0,57	R32 / 1,08 / 0,73
Doplňné chladiva		g / m	12	12	12	12
Průměr potrubí - kapalina 5)		inch / mm	¼ / 6,0	¼ / 6,0	¼ / 6,0	¼ / 6,0
Průměr potrubí - plyn 5)		inch / mm	¾ / 9,5	¾ / 9,5	½ / 12,0	½ / 12,0
Přednaplněno chladivem na délku potrubí 6)		m	5	5	5	5
Povolená délka potrubí 7)	min. / max.	m	3 / 25	3 / 25	3 / 30	3 / 50
Maximální převýšení		m	10	10	20	25
Rozměry vnitřní jednotky	š × v × h	mm	723x286x199	813x289x201	975x308x218	1055x330x231
Rozměry venkovní jednotky	š × v × h	mm	765x555x303	765x555x303	890x673x342	890x673x342
Rozměry balení vnitřní jednotky	š × v × h	mm	780x365x270	870x365x270	1065x385x300	1130x310x405
Rozměry balení venkovní jednotky	š × v × h	mm	887x310x337	887x610x337	995x740x398	995x740x398
Hmotnost vnitřní jednotky	netto / brutto	kg	7,5 / 9,6	8,0 / 10,4	10,2 / 13,3	13,0 / 16,4
Hmotnost venkovní jednotky	netto / brutto	kg	23,1 / 25,4	23,1 / 25,4	37,8 / 41,0	41,0 / 44,0
Nastavitelný rozsah teplot		°C	16 ~ 30	16 ~ 30	16 ~ 30	16 ~ 30
Rozsah provozních teplot chlazení 8)		°C	-15 ~ 50	-15 ~ 50	-15 ~ 50	-15 ~ 50
Rozsah provozních teplot topení 8)		°C	-25 ~ 24	-25 ~ 24	-25 ~ 24	-25 ~ 24
<b>DALŠÍ TECHNICKÉ INFORMACE</b>						
Rozteč děr na konzolách venkovní j.	š × h	mm	452x286	452x286	663x348	663x348
Komunikační kabel		mm²			5-žilový kabel *	
Minimální plocha kabelu napájení		mm²	3x1,5	3x1,5	3x2,5	3x4,0
Doporučený jistič		A	13	13	16	20
<b>VÝBAVA</b>						
UV-C technologie	vnitřní		✓	✓	✓	✓
Plasma generátor			✓	✓	✓	✓
Wif modul			✓	✓	✓	✓
Čerpadlo kondenzátu			-	-	-	-
Výtlak (od dna jednotky)	mm		-	-	-	-
Dveřní kontakt			✓	✓	✓	✓
Alarm výstup			✓	✓	✓	✓
Pohyb lamel doleva-doprava			✓	✓	✓	✓
Škrťací prvek	venkovní		kapilára	kapilára	EXV	EXV
Vyhřívání šasí venkovní jednotky			topný pásek	topný pásek	topný pásek	topný pásek
Vyhřívání kompresoru			topný pásek	topný pásek	topný pásek	topný pásek
Ucpávky dna venkovní jednotky			✓	✓	✓	✓
Konektor pro připojení hadice			✓	✓	✓	✓
<b>STANDARDNÍ PŘÍSLUŠENSTVÍ</b>						
Standardní zdravotní filtr					✓	
Ovladač - dálkový (infračervený)					RG081	
Ovladač - drátový			-	-	-	-
<b>VOLITELNÉ PŘÍSLUŠENSTVÍ</b>						
Volitelné zdravotní filtry					-	
Ovladač - drátový					-	
Centrální ovladač					-	
Další					-	

POZNÁMKY: Technická specifikace výrobků se může lišit od uváděných hodnot na základě vývoje zařízení výrobcem. Řiďte se dle parametrů na typovém štítku jednotky.

\* Průřez jednotlivých vodičů musí být volen s ohledem na IEC 60364

R32 (jednosložkové chladivo HFC). Hodnota GWP použitého chladiva: 675

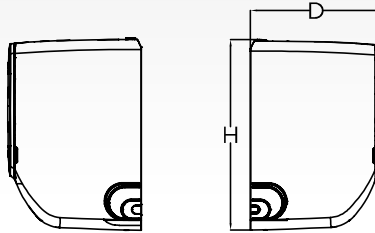
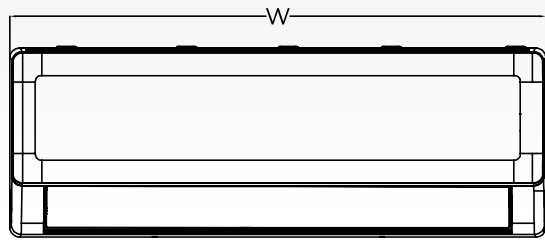
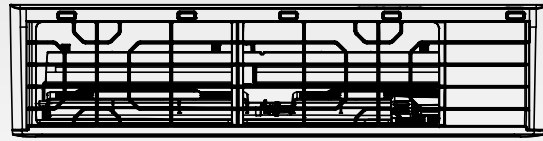
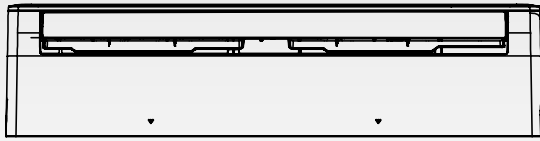
Toto zařízení obsahuje fluorované sklenkové plyny zahrnuté v Kjótském protokolu.

Vysvětlivky na poslední straně katalogu.

Toto zařízení je prodáváno v setu (vnitřní jednotka+venkovní jednotka)

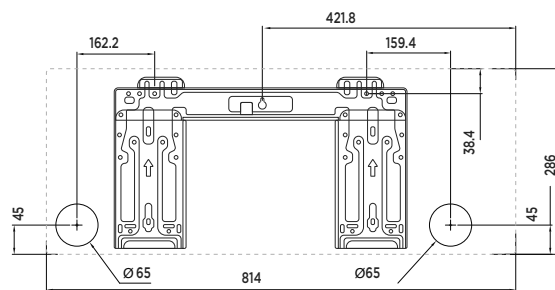
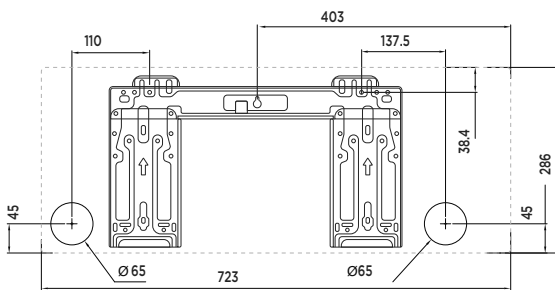
VZHLED A ROZMĚRY VNITŘNÍ JEDNOTKY

**GALAXIS SÉRIE**



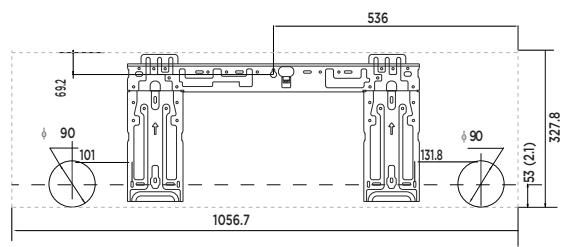
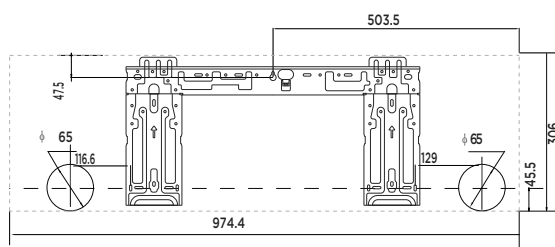
SIM-09BIG

SIM-12BIG



SIM-18BIG

SIM-24BIG



Model	W	H	D
SIM-09BIG	723	286	199
SIM-12BIG	813	289	201
SIM-18BIG	975	308	218
SIM-24BIG	1055	330	231

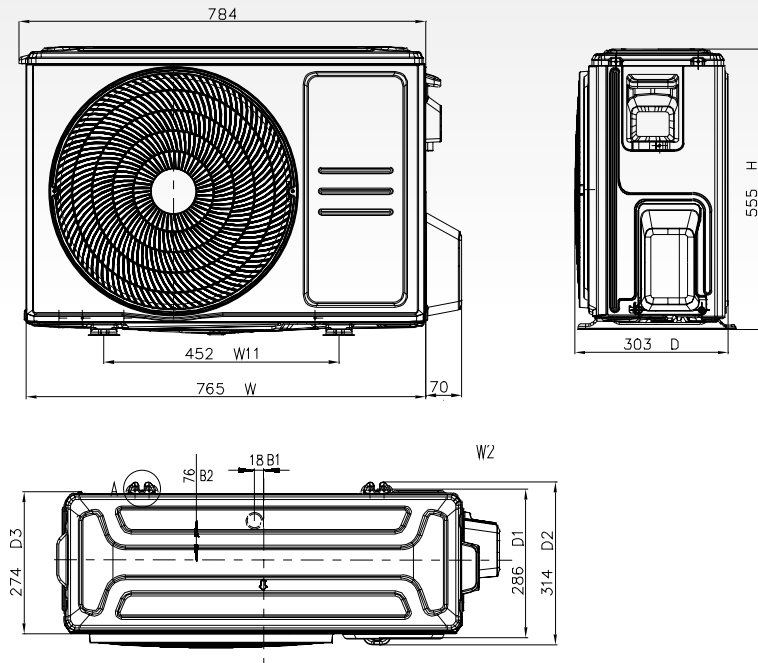
jednotky: mm

# VZHLED A ROZMĚRY VENKOVNÍ JEDNOTKY

## GALAXIS SÉRIE

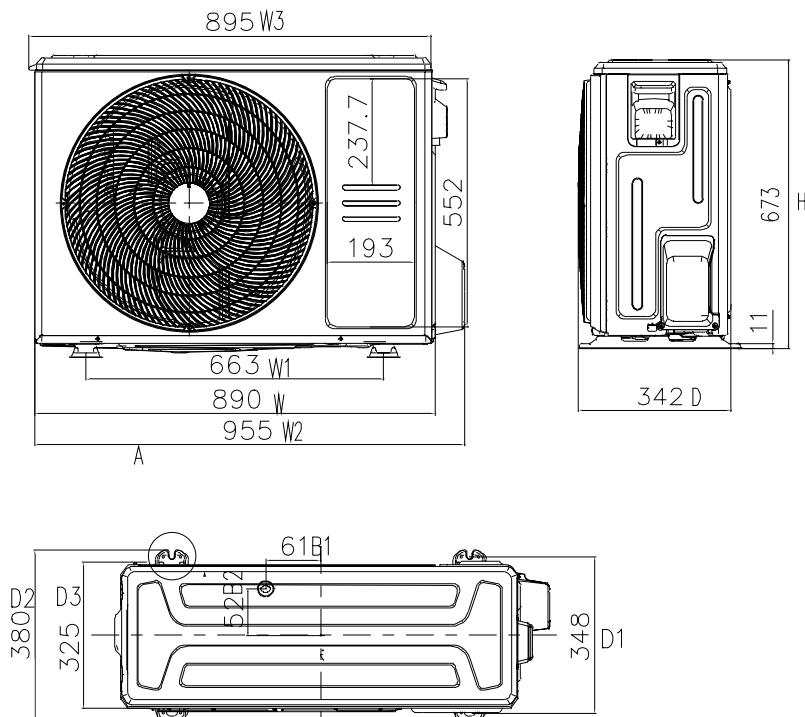
SOM-09BIG

SOM-12BIG



SOM-18BIG

SOM-24BIG

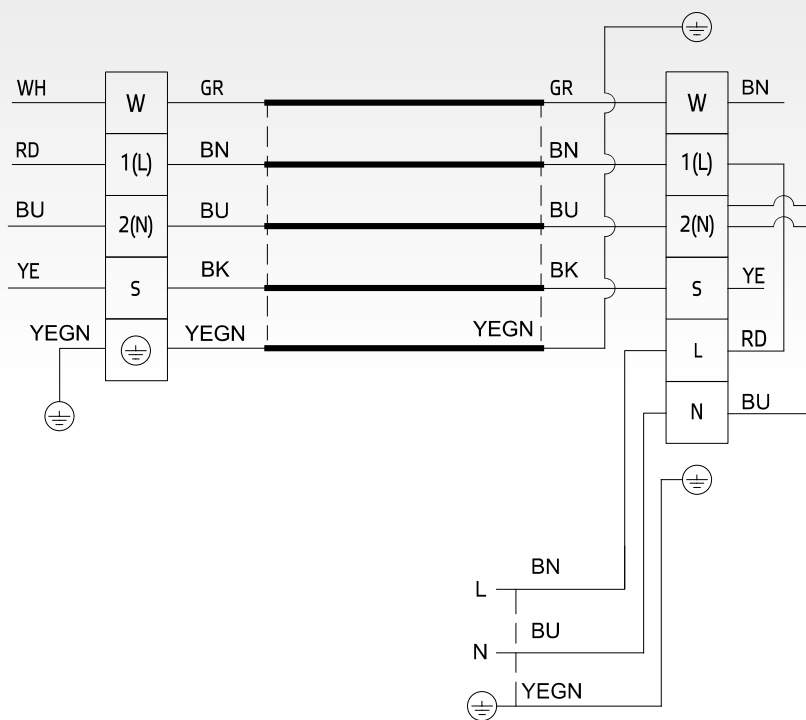


# ELEKTRICKÉ SCHÉMA ZAPOJENÍ

## **GALAXIS SÉRIE**

VNITŘNÍ JEDNOTKA

VENKOVNÍ JEDNOTKA





NÁSTĚNNÉ DĚLENÉ KLIMATIZACE

**MARVIN SÉRIE**

MODEL			SIH+SOH-09BIM	SIH+SOH-12BIM	SIH+SOH-18BIM	SIH+SOH-24BIM
Výkon chlazení / topení 1)	Jmen. (min-max)	kW	2,7 (0,8-3,8) / 3,0 (0,9-4,3)	3,5 (0,9-4,4) / 3,8 (0,9-4,7)	5,3 (0,9-6,3) / 5,4 (1,1-7,0)	7,1 (1,8-7,8) / 7,3 (1,5-9,4)
Frekvence / Napětí		Hz / V	1~ / 50 / 220-240	1~ / 50 / 220-240	1~ / 50 / 220-240	1~ / 50 / 220-240
Napájení do jednotky		-	venkovní	venkovní	venkovní	venkovní
Jmenovitý příkon chlazení / topení 1)		W	670 / 680	989 / 977	1528 / 1393	2030 / 1870
Max. příkon 2)		W	1400	1650	2350	3500
Provozní proud chlazení / topení		A	3,1 / 3,2	4,4 / 4,4	7,2 / 6,3	9,0 / 9,3
Max. proud 2)		A	6,2	7,4	10,5	14,0
Energetická třída chlazení 3)		-	A+++	A++	A++	A++
Pdesign chlazení		kW	2,7	3,5	5,3	7,1
SEER		-	8,5	7,2	7,3	7,0
Roční spotřeba elektrické energie		kWh / annum	111	170	254	355,0
Energetická třída topení 3)	Prům. / Tepl./ Chlad.	-	A++ / A+++ / A	A+ / A+++ / B	A+ / A+++ / A	A+ / A+++ / A
Pdesign topení	Průměrné podmínky	kW	2,7	3,2	4,2	5,6
SCOP	Průměrné podmínky	-	4,6	4,1	4,2	4,3
Roční spotřeba elektrické energie	Průměrné podmínky	kWh / annum	822	1093	1380	1823,0
Cirkulace vzduchu vnitřní jednotky	SV/VN/S/N/VN/SN	m³/h	610/570/540/470/440/420/390	680/620/560/490/450/420/390	1000/850/760/650/580/520/450	1000/850/760/650/580/520/450/400
Cirkulace vzduchu venkovní jednotky	V	m³/h	1950	1950	2200	3600
Akustický tlak vnitřní j. ve vzdálenosti 1 m 4)	SV/VN/S/N/VN/SN	dB(A)	38/37/34/31/26/23/22/19	41/38/36/33/30/27/25/19	45/42/40/37/34/29/26/23	48/44/41/40/38/36/33/27
Akustický tlak venkovní j. ve vzdálenosti 1 m 4)	V	dB(A)	50	52	56	59
Akustický výkon vnitřní j. 4)	SV/VN/S/N/VN/SN	dB(A)	58/51/48/45/40/37/36	60/52/50/47/44/41/39	60/55/53/50/47/42/39	65/59/56/55/53/51/48
Akustický výkon venkovní j. 4)	V	dB(A)	61	63	65	70
Odvlhčování		l/h	0,8	1,4	1,9	2,4
Chladivo / náplň	Typ / kg / t eq. CO <sub>2</sub>		R32 / 0,53 / 0,36	R32 / 0,57 / 0,38	R32 / 0,85 / 0,57	R32 / 1,40 / 0,94
Doplňení chladiva		g / m	16	16	16	40
Průměr potrubí - kapalina 5)		inch / mm	¼ / 6,0	¼ / 6,0	¼ / 6,0	¼ / 6,0
Průměr potrubí - plyn 5)		inch / mm	¾ / 9,5	¾ / 9,5	½ / 12,0	¾ / 16,0
Přednaplněno chladivem na délku potrubí 6)		m	5	5	5	5
Povolená délka potrubí 7)	min. / max.	m	3 / 15	3 / 15	3 / 25	3 / 25
Maximální převýšení		m	10	10	10	10
Rozměry vnitřní jednotky	š × v × h	mm	837 × 293 × 200	837 × 293 × 200	993 × 311 × 222	993 × 311 × 222
Rozměry venkovní jednotky	š × v × h	mm	732 × 555 × 330	732 × 555 × 330	802 × 555 × 350	958 × 660 × 402
Rozměry balení vnitřní jednotky	š × v × h	mm	896 × 373 × 272	896 × 373 × 272	1055 × 385 × 298	1055 × 385 × 298
Rozměry balení venkovní jednotky	š × v × h	mm	794 × 376 × 615	794 × 376 × 615	872 × 398 × 620	1032 × 456 × 737
Hmotnost vnitřní jednotky	netto / brutto	kg	9,5 / 11,5	9,5 / 11,5	12,5 / 15,0	13,0 / 15,5
Hmotnost venkovní jednotky	netto / brutto	kg	25,0 / 27,5	25,5 / 28,0	31,5 / 34,0	45,0 / 49,5
Nastavitelný rozsah teplot	chlaz. / top.	°C	16-30 / 8-30	16-30 / 8-30	16-30 / 8-30	16-30 / 8-30
Rozsah provozních teplot chlazení 8)		°C	-15-50	-15-50	-15-50	-15-50
Rozsah provozních teplot topení 8)		°C	-25-30	-25-30	-25-30	-25-30
SVT kód			SVT33211	-	-	-
<b>DALŠÍ TECHNICKÉ INFORMACE</b>						
Rozeč děr na konzolách venkovní j.	š × v	mm	455 × 310	455 × 310	512 × 332	570 × 371
Komunikační kabel		mm²	4-žilový kabel			
Minimální plocha kabelu napájení		mm²	3 × 1,5	3 × 1,5	3 × 2,5	3 × 4,0
Doporučený jistič		A	13	13	16	20
<b>VÝBAVA</b>						
UV-C technologie	vnitřní		✓	✓	✓	✓
Plasma generátor		✓	✓	✓	✓	
Wif modul		✓	✓	✓	✓	
Čerpadlo kondenzátu		-	-	-	-	
Výtlač (od dna jednotky)		mm	-	-	-	-
Dveřní kontakt		✓	✓	✓	✓	
Alarm výstup		-	-	-	-	
Pohyb lamel doleva-doprava		✓	✓	✓	✓	
Škrťací prvek			kapilára	EXV	EXV	EXV
Vyhřívání šasi venkovní jednotky		venkovní		topný pásek	topný pásek	topný pásek
Vyhřívání kompresoru			předehřev vinutí	předehřev vinutí	předehřev vinutí	předehřev vinutí
Ucpávky dna venkovní jednotky			-	-	-	-
Konektor pro připojení hadice			✓	✓	✓	✓
<b>STANDARDNÍ PŘÍSLUŠENSTVÍ</b>						
Standardní zdravotní filtr			SAF-OPWC4, SAF-OPWB4			
Ovladač - dálkový (infračervený)			YBE1F			
Ovladač - drátový			-	-	-	-
<b>VOLITELNÉ PŘÍSLUŠENSTVÍ</b>						
Volitelné zdravotní filtry			SAF-OPWA4, SAF-OPWK4, SAF-OPWM4, SAF-OPWP4, SAF-OPWS4			
Ovladač - drátový			SWC-02C, SWC-04C			
Centrální ovladač			SCC-36			
Další			G2S-T, SAI-01, SBG-01			

POZNÁMKY: Technická specifikace výrobků se může lišit od uváděných hodnot na základě vývoje zařízení výrobcem. Řiďte se dle parametrů na typovém štítku jednotky.

R32 (jednosložkové chladivo HFC). Hodnota GWP použitého chladiva: 675. Toto zařízení obsahuje fluorované sklenkové plyny zahrnuté v Kjótském protokolu.

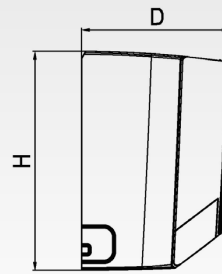
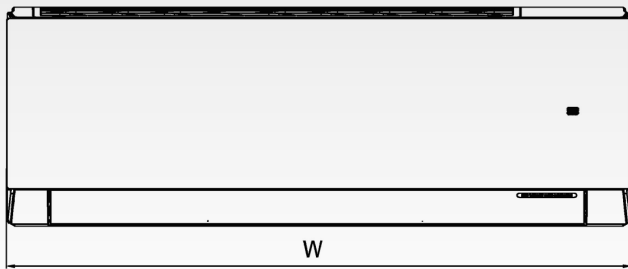
Vysvětlivky na poslední straně katalogu.

Toto zařízení je prodáváno v setu (vnitřní jednotka+venkovní jednotka).

\* Průřez jednotlivých vodičů musí být volen s ohledem na IEC 60364

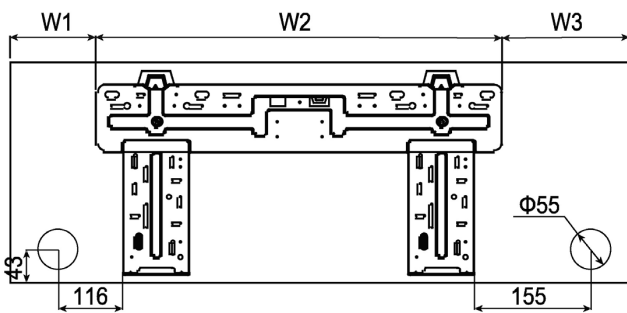
VZHLED A ROZMĚRY VNITŘNÍ JEDNOTKY

**MARVIN SÉRIE**



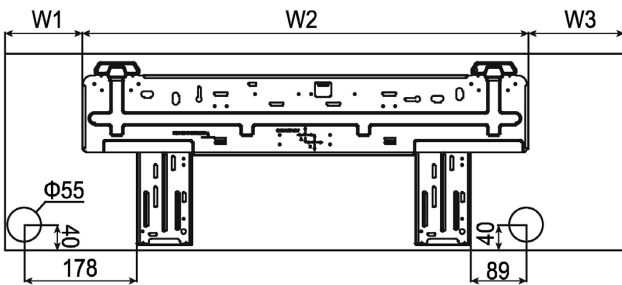
SIH-09BIMx

SIH-12BIMx



SIH-09BIMx

SIH-12BIMx



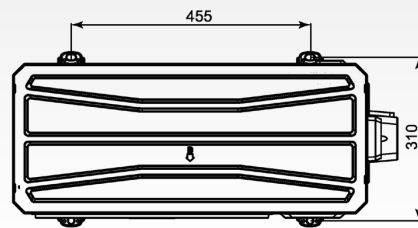
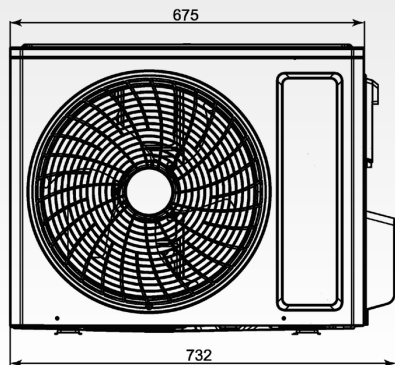
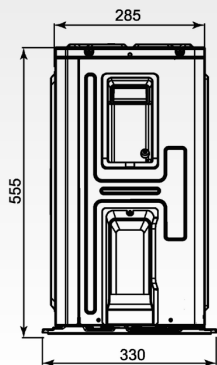
Model	W	H	D	W1	W2	W3
SIH-09/12BIMx	837	293	200	119	542	176
SIH-18/24BIMx	993	311	222	128	707,5	157,5

jednotky: mm

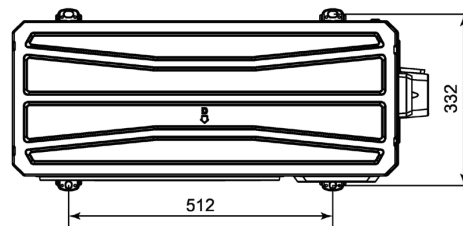
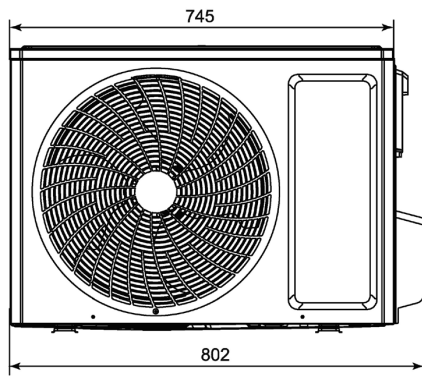
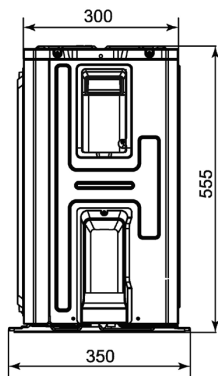
ROZMĚRY VENKOVNÍ JEDNOTKY

**MARVIN SÉRIE**

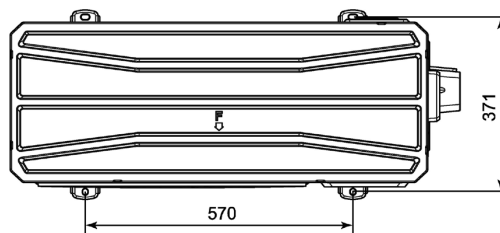
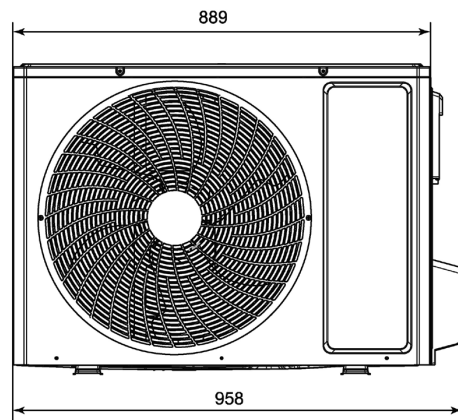
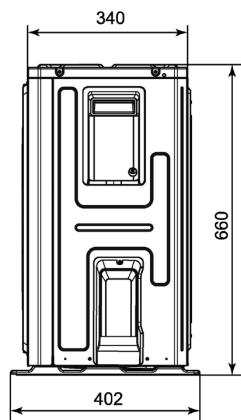
SOH-09BIM, SOH-12BIM



SOH-18BIM



SOH-24BIM



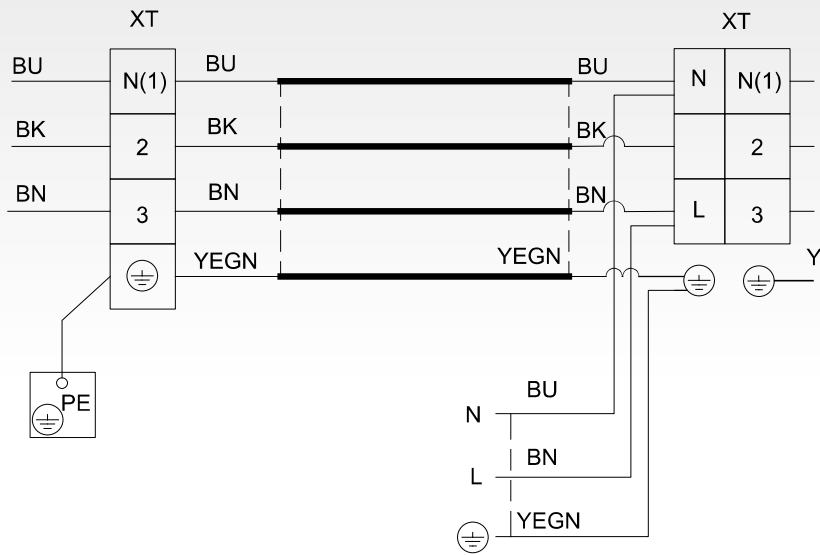
jednotky: mm

# ELEKTRICKÉ SCHÉMA ZAPOJENÍ

## MARVIN SÉRIE

VNITŘNÍ JEDNOTKA

VENKOVNÍ JEDNOTKA



NÁSTĚNNÉ DĚLENÉ KLIMATIZACE

**TERREL SÉRIE**

MODEL			SIH+SOH-09BIT	SIH+SOH-13BIT	SIH+SOH-18BIT2	SIH+SOH-24BIT2
Výkon chlazení / topení 1)	Jmen. (min-max)	kW	2,7 (0,8-3,8) / 3,0 (0,9-4,2)	3,5 (1,0-3,8) / 3,8 (0,9-4,7)	5,3 (1,3-6,6) / 5,6 (1,4-7,5)	7,1 (2,0-8,9) / 7,8 (1,8-9,5)
Frekvence / Napětí		Hz / V	1~ / 50 / 220-240	1~ / 50 / 220-240	1~ / 50 / 220-240	1~ / 50 / 220-240
Napájení do jednotky		-	venkovní	venkovní	venkovní	venkovní
Jmenovitý příkon chlazení / topení 1)		W	695 / 700	962 / 953	1413 / 1333	2030 / 2000
Max. příkon 2)		W	1400	1550	2500	3000
Provozní proud chlazení / topení		A	3,1 / 3,2	4,3 / 4,6	6,5 / 6,2	9,0 / 9,3
Max. proud 2)		A	6,2	6,9	12,5	13,5
Energetická třída chlazení 3)		-	A++	A++	A++	A++
Pdesign chlazení		kW	2,7	3,5	5,3	7,1
SEER		-	7,5	7,1	7,6	7,0
Roční spotřeba elektrické energie		kWh / annum	126	173	244	355
Energetická třída topení 3)	Prům. / Tepl./ Chlad.	-	A+ / A+++ / A	A+ / A+++ / B	A+ / A+++ / A	A+ / A+++ / A
Pdesign topení	Průměrné podmínky	kW	2,7	3,2	4,3	5,6
SCOP	Průměrné podmínky	-	4,2	4,1	4,3	4,2
Roční spotřeba elektrické energie	Průměrné podmínky	kWh / annum	900	1093	1400	1867
Cirkulace vzduchu vnitřní jednotky	SV/VN/S/N/VN/SN	m³/h	610/570/540/470/440/420/390	700/650/600/540/480/420/360	850/750/680/610/570/520/460	1250/1100/1000/950/900/850/800/600
Cirkulace vzduchu venkovní jednotky	V	m³/h	1950	1950	3600	3600
Akustický tlak vnitřní j. ve vzdálenosti 1 m 4)	SV/VN/S/N/VN/SN	dB(A)	38/36/34/31/29/27/25	42/38/35/32/29/27/25	47/41/39/37/35/32/31/21	50/47/43/41/40/36/35/27
Akustický tlak venkovní j. ve vzdálenosti 1 m 4)	V	dB(A)	50	52	57	59
Akustický výkon vnitřní j. 4)	SV/VN/S/N/VN/SN	dB(A)	56/48/46/43/41/39/37	57/50/47/44/41/39/37	60/57/55/54/52/50/46/34	64/59/56/55/53/51/48/42
Akustický výkon venkovní j. 4)	V	dB(A)	61	63	64	70
Odvlhčování		l/h	0,8	1,4	1,9	2,4
Chladivo / náplň	Typ / kg / t eq. CO <sub>2</sub>		R32 / 0,53 / 0,36	R32 / 0,57 / 0,38	R32 / 1,00 / 0,68	R32 / 1,50 / 1,01
Doplňné chladiva		g / m	16	16	16	40
Průměr potrubí - kapalina 5)		inch / mm	¼ / 6,0	¼ / 6,0	¼ / 6,0	¼ / 6,0
Průměr potrubí - plyn 5)		inch / mm	¾ / 9,5	¾ / 9,5	½ / 12,0	¾ / 16,0
Přednaplněno chladivem na délku potrubí 6)		m	5	5	5	5
Povolená délka potrubí 7)	min. / max.	m	3 / 15	3 / 15	3 / 25	3 / 25
Maximální převýšení		m	10	10	10	10
Rozměry vnitřní jednotky	š × v × h	mm	889 × 294 × 212	889 × 294 × 212	1013×307×221	1122×329×247
Rozměry venkovní jednotky	š × v × h	mm	732 × 555 × 330	732 × 555 × 330	958×660×402	958×660×402
Rozměry balení vnitřní jednotky	š × v × h	mm	940 × 365 × 284	940 × 365 × 284	1060×374×297	1177×406×332
Rozměry balení venkovní jednotky	š × v × h	mm	794 × 615 × 376	794 × 615 × 376	1032×456×737	1032×456×737
Hmotnost vnitřní jednotky	netto / brutto	kg	11,0 / 13,0	11,0 / 13,0	13,5 / 15,5	16,5 / 19,5
Hmotnost venkovní jednotky	netto / brutto	kg	23,5 / 26,0	24,5 / 27,0	40,5 / 45,0	41,5 / 46,0
Nastavitelný rozsah teplot		°C	16~30	16~30	16 ~ 30	16 ~ 30
Rozsah provozních teplot chlazení 8)		°C	-15~50	-15~50	-15 ~ 50	-15 ~ 50
Rozsah provozních teplot topení 8)		°C	-25~30	-25~30	-25~30	-25~30
<b>DALŠÍ TECHNICKÉ INFORMACE</b>						
Rozteč děr na konzolách venkovní j.	š × v	mm	455 × 310	455 × 310	570×371	570×371
Komunikační kabel		mm <sup>2</sup>	4-žilový kabel *			
Minimální plocha kabelu napájení		mm <sup>2</sup>	3 × 1,5	3 × 1,5	3 × 1,5	3 × 4,0
Doporučený jistič		A	13	13	13	20
<b>VÝBAVA</b>						
Plasma generátor	vnitřní		✓	✓	✓	✓
WiFi modul			✓	✓	✓	✓
Čerpadlo kondenzátu			-	-	-	-
Výtlak (od dna jednotky)		mm		-	-	-
Dveřní kontakt				✓	✓	✓
Alarm výstup				-	-	-
Pohyb lamel doleva-doprava	venkovní		✓	✓	✓	✓
Škrtkový prvek			Kapilára	EXV	EXV	EXV
Vyhřívání šasi venkovní jednotky			Topný pássek	Topný pássek	Topný pássek	Topný pássek
Vyhřívání kompresoru			Přehřív vnitřní	Přehřív vnitřní	Přehřív vnitřní	Přehřív vnitřní
Ucpávky dna venkovní jednotky			-	-	✓	✓
Konektor pro připojení hadice				✓	✓	✓
<b>STANDARDNÍ PŘÍSLUŠENSTVÍ</b>						
Standardní zdravotní filtr			SAF-OPWC4, SAF-OPWB4			
Ovladač - dálkový (infračervený)			YAC1FB9 (WiFi)			
Ovladač - drátový			-	-	-	-
<b>VOLITELNÉ PŘÍSLUŠENSTVÍ</b>						
Volitelné zdravotní filtry			SAF-OPWA4, SAF-OPWK4, SAF-OPWM4, SAF-OPWP4, SAF-OPWS4			
Ovladač - drátový			SWC-02C, SWC-04C			
Centrální ovladač			SCC-36			
Další			G2S-T, SAI-01, SBG-01			

POZNÁMKY: Technická specifikace výrobků se může lišit od uváděných hodnot na základě vývoje zařízení výrobcem. Řiďte se dle parametrů na typovém štítku jednotky.

\* Průřez jednotlivých vodičů musí být volen s ohledem na IEC 60364

R32 (jednosložkové chladivo HFC). Hodnota GWP použitého chladiva: 675

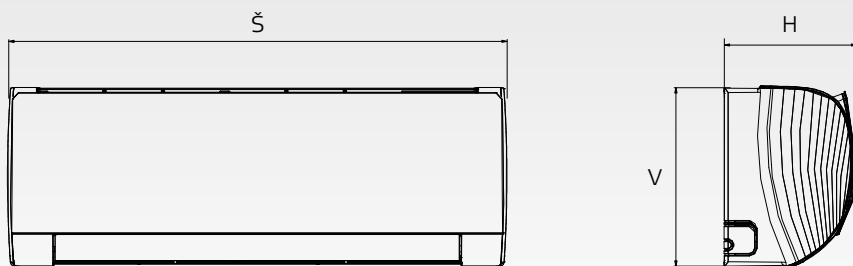
Toto zařízení obsahuje fluorované sklenkové plyny zahrnuté v Kjótském protokolu.

Vysvětlivky na poslední straně katalogu.

Toto zařízení je prodáváno v setu (vnitřní jednotka+venkovní jednotka).

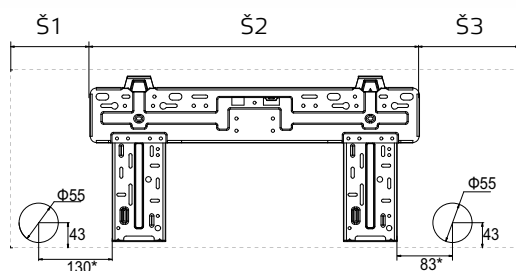
## VZHLED A ROZMĚRY VNITŘNÍ JEDNOTKY

### TERREL SÉRIE



SIH-09BITx

SIH-13BITx



Model	Š	V	H	Š1	Š2	Š3
SIH-09/13BITx	889	294	212	146	542	201

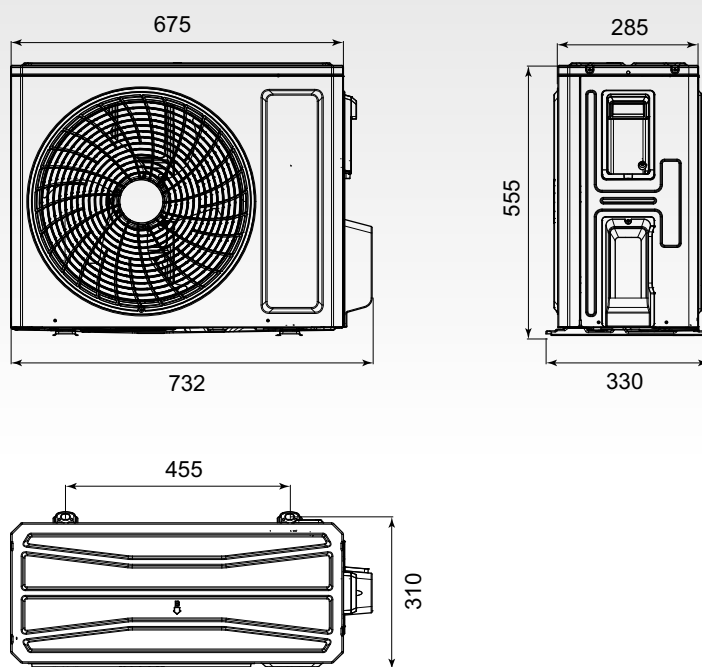
jednotky: mm

## ROZMĚRY VENKOVNÍ JEDNOTKY

### TERREL SÉRIE

SOH-09BIT

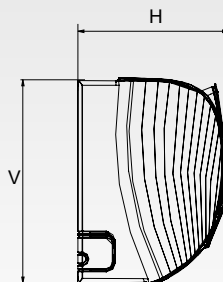
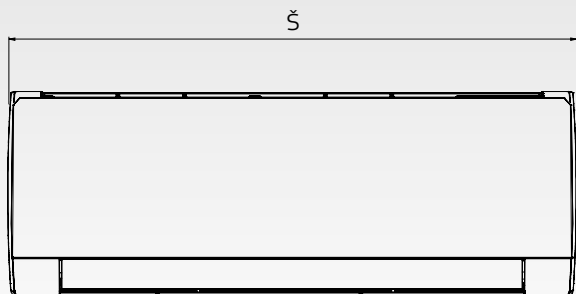
SOH-13BIT



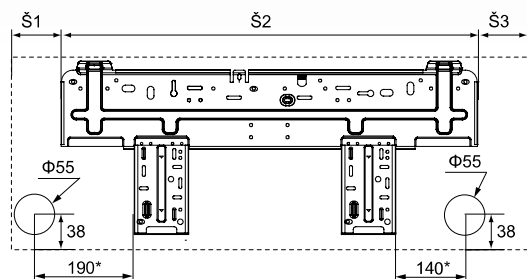
jednotky: mm

## VZHLED A ROZMĚRY VNITŘNÍ JEDNOTKY

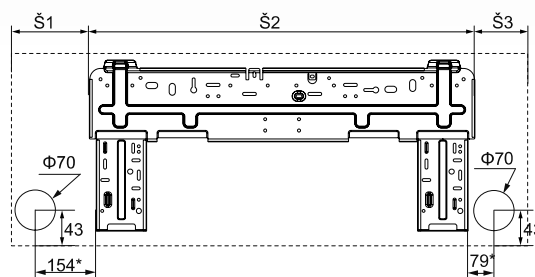
### TERREL SÉRIE



SIH-18BIT2



SIH-24BIT2



Model	Š	V	H	Š1	Š2	Š3
SIH-18BIT2x	1013	307	221	125.5	685	202.5
SIH-24BIT2x	1122	329	247	207	685	230

jednotky: mm

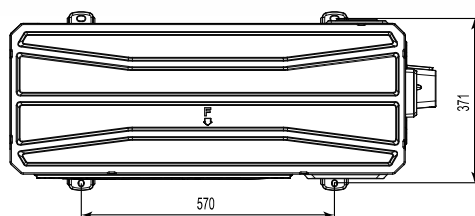
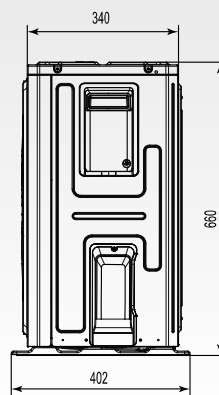
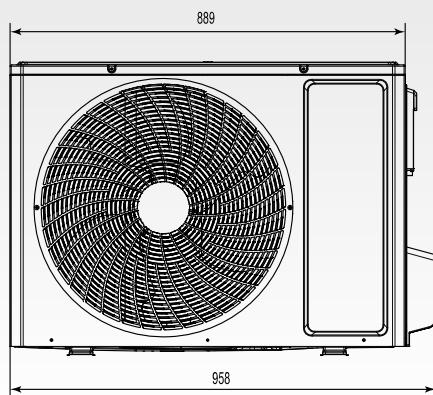
\* Doporučená vzdálenost

## ROZMĚRY VENKOVNÍ JEDNOTKY

### TERREL SÉRIE

SOH-18BIT2

SOH-24BIT2



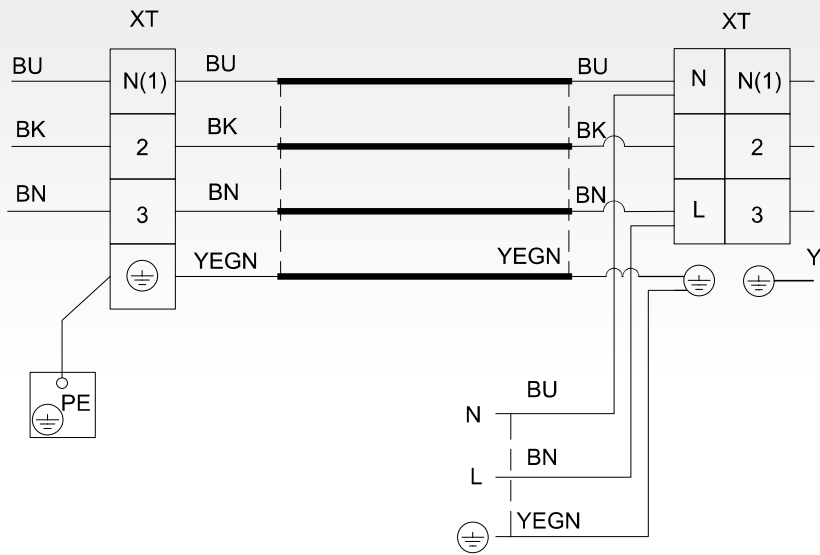
jednotky: mm

# ELEKTRICKÉ SCHÉMA ZAPOJENÍ

## TERREL SÉRIE

VNITŘNÍ JEDNOTKA

VENKOVNÍ JEDNOTKA





# NÁSTĚNNÉ DĚLENÉ KLIMATIZACE

## KEYON SÉRIE

MODEL			SIH+SOH-09BIK2	SIH+SOH-12BIK2	SIH+SOH-18BIK	SIH+SOH-24BIK
Výkon chlazení / topení 1)	Jmen. (min-max)	kW	2,7 / 2,8	3,2 (0,9-3,7) / 3,4 (0,9-4,1)	4,6 (1,0-5,3) / 5,2 (1,0-5,7)	6,2 (1,8-6,4) / 6,5 (1,6-6,6)
Frekvence / Napětí		Hz / V	1- / 50 / 220-240	1- / 50 / 220-240	1- / 50 / 220-240	1- / 50 / 220-240
Napájení do jednotky		-	venkovní	venkovní	venkovní	venkovní
Jmenovitý příkon chlazení / topení 1)		W	725 / 685	933 / 872	1355 / 1340	1771 / 1646
Max. příkon 2)		W	1500	1500	1900	2200
Provozní proud chlazení / topení		A	3,5 / 3,2	4,1 / 3,9	5,9 / 5,8	7,9 / 7,3
Max. proud 2)		A	7,5	7,5	9,0	10,0
Energetická třída chlazení 3)		-	A++	A++	A++	A++
Pdesign chlazení		kW	2,7	3,2	4,6	6,2
SEER		-	6,8	6,5	6,4	6,8
Roční spotřeba elektrické energie		kWh / annum	139	172	251	319
Energetická třída topení 3)	Prům. / Tepl. / Chlad.	-	A+ / A+++ / -	A+ / A+++ / -	A+ / A+++ / -	A+ / A+++ / -
Pdesign topení	Průměrné podmínky	kW	2,6	2,7	3,7	4,7
SCOP	Průměrné podmínky	-	4,2	4,1	4,0	4,0
Roční spotřeba elektrické energie	Průměrné podmínky	kWh / annum	867	922	1295	1645
Cirkulace vzduchu vnitřní jednotky	SV/VV/S/N/VN/SN	m³/h	550/520/480/400/340/310/280	680/560/450/390	850/750/650/550	1100/950/750/650
Cirkulace vzduchu venkovní jednotky	V	m³/h	1950	1950	1950	2800
Akustický tlak vnitřní j. ve vzdálenosti 1 m 4)	SV/VV/S/N/VN/SN	dB(A)	40/37/35/33/29/26/23	41/36/32/23	48/41/37/31	48/44/40/35
Akustický tlak venkovní j. ve vzdálenosti 1 m 4)	V	dB(A)	51	52	53	58
Akustický výkon vnitřní j. 4)	SV/VV/S/N/VN/SN	dB(A)	56/49/47/45/41/37/36	57/46/42/37	58/51/47/34	61/58/53/49
Akustický výkon venkovní j. 4)	V	dB(A)	60	63	63	67
Odvlhčování	l/h		0,8	1,4	1,8	1,8
Chladivo / náplň	Typ / kg / t eq. CO <sub>2</sub>		R32 / 0,5 / 0,34	R32 / 0,57 / 0,38	R32 / 0,75 / 0,51	R32 / 1,30 / 0,88
Doplňení chladiva	g / m		16	16	16	16
Průměr potrubí - kapalina 5)	inch / mm		¼ / 6,0	¼ / 6,0	¼ / 6,0	¼ / 6,0
Průměr potrubí - plyn 5)	inch / mm		¾ / 9,5	¾ / 9,5	¾ / 9,5	1½ / 12,0
Přednaplněno chladivem na délku potrubí 6)	m		5	5	5	5
Povolená délka potrubí 7)	min. / max.	m	3 / 15	3 / 20	3 / 25	3 / 25
Maximální převýšení	m		10	10	10	10
Rozměry vnitřní jednotky	š × v × h	mm	770 × 251 × 190	849 × 289 × 215	972 × 300 × 225	1081 × 325 × 248
Rozměry venkovní jednotky	š × v × h	mm	732 × 555 × 330	732 × 550 × 330	732 × 550 × 330	873 × 555 × 376
Rozměry balení vnitřní jednotky	š × v × h	mm	822 × 324 × 262	902 × 357 × 279	1022 × 374 × 299	1137 × 407 × 334
Rozměry balení venkovní jednotky	š × v × h	mm	794 × 615 × 376	794 × 615 × 376	792 × 615 × 393	951 × 620 × 431
Hmotnost vnitřní jednotky	netto / brutto	kg	8,0 / 9,5	10,5 / 12,5	13,5 / 16,0	16,5 / 19,5
Hmotnost venkovní jednotky	netto / brutto	kg	24,5 / 27,0	25,0 / 27,5	26,5 / 29,0	36,5 / 39,5
Nastavitelný rozsah teplot	°C		16-30	16-30	16-30	16-30
Rozsah provozních teplot chlazení 8)	°C		-15-43	-15-43	-15-43	-15-43
Rozsah provozních teplot topení 8)	°C		-15-24	-15-24	-15-24	-15-24
<b>DALŠÍ TECHNICKÉ INFORMACE</b>						
Rozteč děr na konzolách venkovní j.	š × v	mm	455 × 310			528 × 349
Komunikační kabel		mm²	4-žilový kabel *			
Minimální plocha kabelu napájení		mm²	3 × 1,5	3 × 1,5	3 × 1,5	3 × 1,5
Doporučený jistič		A	13	13	13	13
<b>VÝBAVA</b>						
Plasma generátor	vnitřní		✓	✓	✓	✓
WiFi modul			✓	✓	✓	✓
Čerpadlo kondenzátu			-	-	-	-
Výtlak (od dna jednotky)		mm		-	-	-
Dveřní kontakt				-	✓	✓
Alarm výstup				-	-	-
Pohyb lamel doleva-doprava			-	✓	✓	
Škrtkový prvek	venkovní		Kapilára	Kapilára	Kapilára	Kapilára
Vyhřívání šasi venkovní jednotky			-	-	-	-
Vyhřívání kompresoru			Přehřív vinutí	Přehřív vinutí	Přehřív vinutí	Přehřív vinutí
Ucpávky dna venkovní jednotky			-	-	-	-
Konektor pro připojení hadice				-	✓	✓
<b>STANDARDNÍ PŘÍSLUŠENSTVÍ</b>						
Standardní zdravotní filtr			SAF-OPWC4, SAF-OPWA4			
Ovladač - dálkový (infračervený)			YAP1F7 (WiFi)			
Ovladač - drátový			-	-	-	-
<b>VOLITELNÉ PŘÍSLUŠENSTVÍ</b>						
Volitelné zdravotní filtry			SAF-OPWB4, SAF-OPWK4, SAF-OPWM4, SAF-OPWP4, SAF-OPWS4			
Ovladač - drátový			-	SWC-02C, SWC-04C		
Centrální ovladač			-	SCC-36		
Další			G2S-T, SAI-01	G2S-T, SAI-01, SBG-01		

POZNÁMKY: Technická specifikace výrobků se může lišit od uváděných hodnot na základě vývoje zařízení výrobcem. Řiďte se dle parametrů na typovém štítku jednotky.

R32 (jednosložkové chladivo HFC). Hodnota GWP použitého chladiva: 675

Toto zařízení obsahuje fluorované skleníkové plyny zahrnuté v Kjótském protokolu.

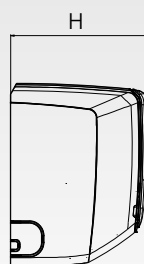
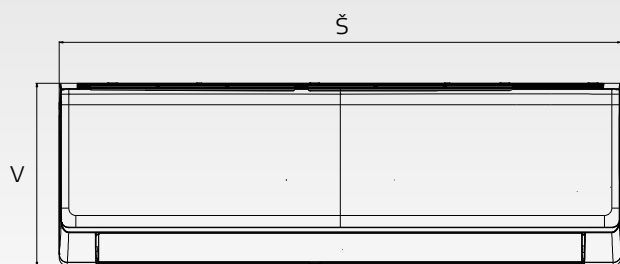
Vysvětlivky na poslední straně katalogu.

Toto zařízení je prodáváno v setu (vnitřní jednotka+venkovní jednotka).

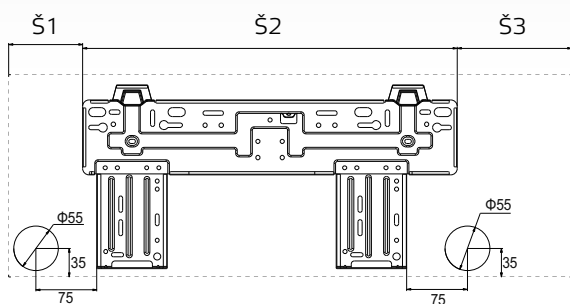
\* Průřez jednotlivých vodičů musí být volen s ohledem na IEC 60364

# VZHLED A ROZMĚRY VNITŘNÍ JEDNOTKY

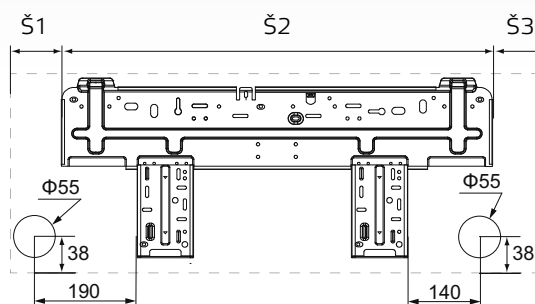
## KEYON SÉRIE



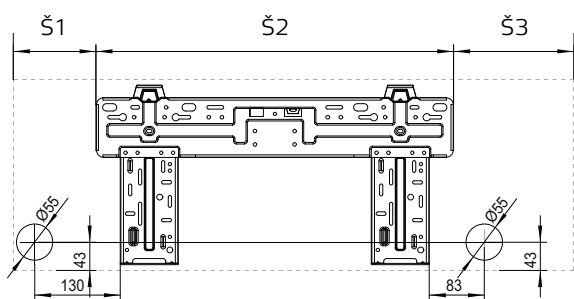
SIH-09BIK



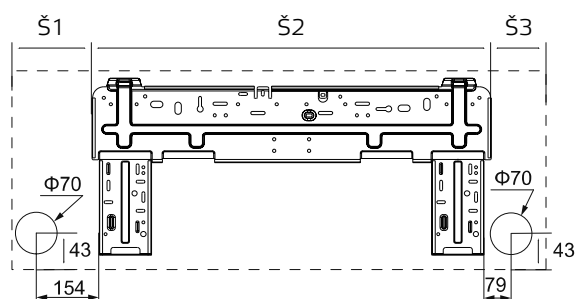
SIH-18BIK



SIH-12BIK



SIH-24BIK



Model	Š	V	H	Š1	Š2	Š3
SIH-09BIK	770	251	190	129.5	462	178.5
SIH-12BIK	849	298	215	125	542	182
SIH-18BIK	972	300	225	105	685	182
SIH-24BIK	1081	325	248	207	685	189

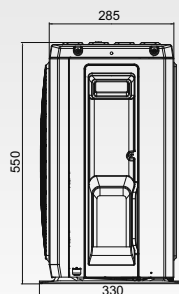
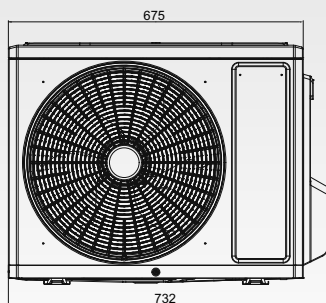
jednotky: mm

# ROZMĚRY VENKOVNÍ JEDNOTKY

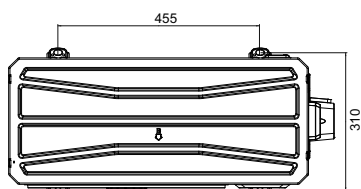
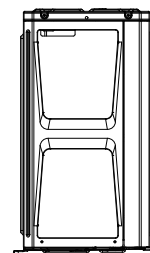
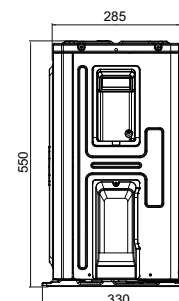
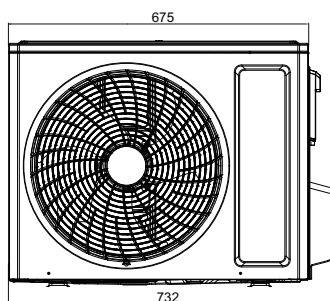
## KEYON SÉRIE

SOH-09BIK2

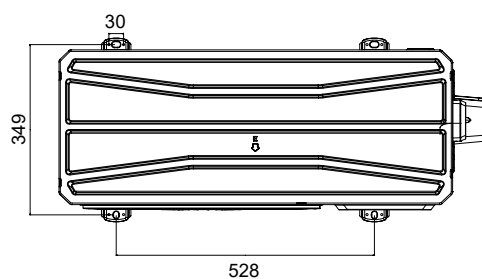
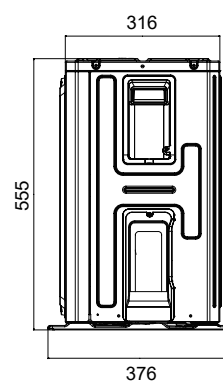
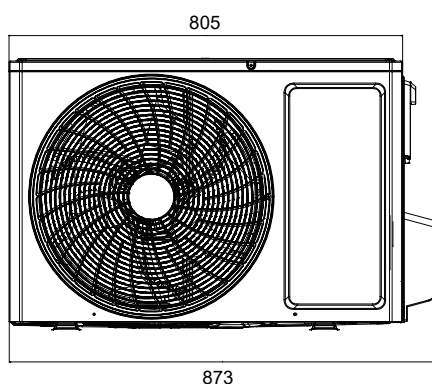
SOH-12BIK2



SOH-18BIK



SOH-24BIK



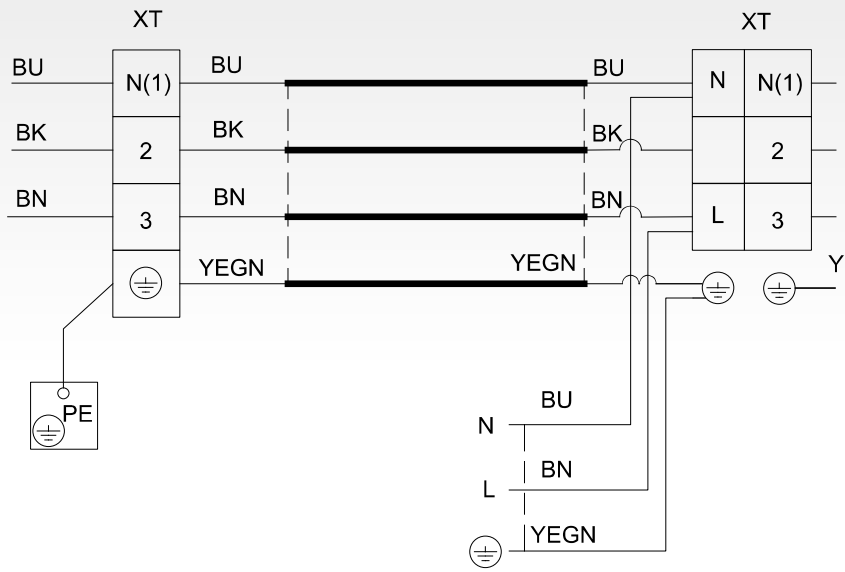
jednotky: mm

# ELEKTRICKÉ SCHÉMA ZAPOJENÍ

## KEYON SÉRIE

VNITŘNÍ JEDNOTKA

VENKOVNÍ JEDNOTKA



NÁSTĚNNÉ DĚLENÉ KLIMATIZACE

**RAY SÉRIE**

MODEL			SIH+SOH-09BIR2	SIH+SOH-12BIR3	SIH+SOH-18BIR	SIH+SOH-24BIR
Výkon chlazení / topení 1)	Jmen. (min-max)	kW	2,7 / 2,8	3,2 / 3,4	4,6 (1,0-5,3) / 5,2 (1,0-5,6)	6,2 (1,8-6,9) / 6,5 (1,3-7,0)
Frekvence / Napětí		Hz / V	1~ / 50 / 220-240	1~ / 50 / 220-240	1~ / 50 / 220-240	1~ / 50 / 220-240
Napájení do jednotky		-	venkovní	venkovní	venkovní	venkovní
Jmenovitý příkon chlazení / topení 1)		W	725 / 685	993 / 872	1355 / 1340	1827 / 1912
Max. příkon 2)		W	1500	1500	1900	2300
Provozní proud chlazení / topení		A	3,5 / 3,2	4,1 / 3,9	5,9 / 5,8	7,6 / 7,6
Max. proud 2)		A	7,5	7,5	9,0	10,2
Energetická třída chlazení 3)		-	A++	A++	A++	A++
Pdesign chlazení		kW	2,7	3,2	4,6	6,2
SEER		-	6,8	6,5	6,4	6,8
Roční spotřeba elektrické energie		kWh / annum	139	172	264	350
Energetická třída topení 3)	Prům. / Tepl./ Chlad.	-	A+ / A+++ / -	A+ / A+++ / -	A+ / A+++ / -	A+ / A+++ / -
Pdesign topení	Průměrné podmínky	kW	2,6	2,7	3,7	4,7
SCOP	Průměrné podmínky	-	4,2	4,1	4,0	4,0
Roční spotřeba elektrické energie	Průměrné podmínky	kWh / annum	867	922	1260	1645
Cirkulace vzduchu vnitřní jednotky	SV/VN/S/N/VN/SN	m³/h	550/520/400/310/280	680/560/450/390	850/800/700/600	900/800/600/400
Cirkulace vzduchu venkovní jednotky	V	m³/h	1950	1950	1950	3200
Akustický tlak vnitřní j. ve vzdálenosti 1 m 4)	SV/VN/S/N/VN/SN	dB(A)	40/37/33/26/23	42/36/32/23	48/42/38/31	48/45/37/26
Akustický tlak venkovní j. ve vzdálenosti 1 m 4)	V	dB(A)	51	52	55	57
Akustický výkon vnitřní j. 4)	SV/VN/S/N/VN/SN	dB(A)	56/49/45/37/36	57/49/44/37	58/52/48/34	58/55/47/36
Akustický výkon venkovní j. 4)	V	dB(A)	60	63	63	65
Odvlhčování		l/h	0,8	1,4	1,8	1,8
Chladivo / náplň		Typ / kg / t eq. CO <sub>2</sub>	R32 / 0,5 / 0,34	R32 / 0,57 / 0,38	R32 / 0,75 / 0,51	R32 / 1,23 / 0,83
Doplňení chladiva		g / m	16	20	16	16
Průměr potrubí - kapalina 5)		inch / mm	¼ / 6,0	¼ / 6,0	¼ / 6,0	¼ / 6,0
Průměr potrubí - plyn 5)		inch / mm	¾ / 9,5	¾ / 9,5	¾ / 9,5	1½ / 12,0
Přednaplněno chladivem na délku potrubí 6)		m	5	5	5	5
Povolená délka potrubí 7)	min. / max.	m	3 / 15	5 / 20	3 / 25	3 / 25
Maximální převýšení		m	10	10	10	10
Rozměry vnitřní jednotky	š × v × h	mm	773 × 250 × 185	849 × 289 × 215	970 × 300 × 225	970 × 300 × 225
Rozměry venkovní jednotky	š × v × h	mm	732 × 555 × 330	732 × 555 × 330	732 × 555 × 330	873 × 555 × 376
Rozměry balení vnitřní jednotky	š × v × h	mm	822 × 322 × 255	902 × 357 × 279	1020 × 369 × 295	1020 × 369 × 295
Rozměry balení venkovní jednotky	š × v × h	mm	794 × 376 × 615	794 × 376 × 615	794 × 615 × 376	951 × 620 × 431
Hmotnost vnitřní jednotky	netto / brutto	kg	8,5 / 9,5	10,5 / 12,5	13,5 / 16,0	13,0 / 15,5
Hmotnost venkovní jednotky	netto / brutto	kg	24,5 / 27,0	25,0 / 27,5	26,5 / 29,0	36,5 / 39,5
Nastavitelný rozsah teplot		°C	16-30	16-30	16-30	16-30
Rozsah provozních teplot chlazení 8)		°C	-15-43	-15-43	-15-43	-15-43
Rozsah provozních teplot topení 8)		°C	-15-24	-15-24	-15-24	-15-24
<b>DALŠÍ TECHNICKÉ INFORMACE</b>						
Rozteč děr na konzolách venkovní j.	š × v	mm	455 × 310		455 × 310	528 × 349
Komunikační kabel		mm²	4-žilový kabel *			
Minimální plocha kabelu napájení		mm²	3 × 1,5	3 × 1,5	3 × 1,5	3 × 1,5
Doporučený jistič		A	13	13	13	13
<b>VÝBAVA</b>						
Plasma generátor	vnitřní		✓	✓	✓	✓
WiFi modul			volitelný (SWM-04)			
Čerpadlo kondenzátu			-	-	-	-
Výtlak (od dna jednotky)	mm		-	-	-	-
Dveřní kontakt			-	-	-	-
Alarm výstup			-	-	-	-
Pohyb lamel doleva-doprava			-	-	-	-
Škrtkový prvek	venkovní		Kapilára	Kapilára	Kapilára	Kapilára
Vyhřívání šasi venkovní jednotky			-	-	-	-
Vyhřívání kompresoru			Předehřev vinutí	Předehřev vinutí	Předehřev vinutí	Předehřev vinutí
Ucpávky dna venkovní jednotky			-	-	-	-
Konektor pro připojení hadice			✓	✓	✓	✓
<b>STANDARDNÍ PŘÍSLUŠENSTVÍ</b>						
Standardní zdravotní filtr			-	-	-	-
Ovladač - dálkový (infračervený)			YAW1F5 (WiFi)			
Ovladač - drátový			-	-	-	-
<b>VOLITELNÉ PŘÍSLUŠENSTVÍ</b>						
Volitelné zdravotní filtry			SAF-OPWA4, SAF-OPWB4, SAF-OPWC4, SAF-OPWK4, SAF-OPWM4, SAF-OPWP4, SAF-OPWS4			
Ovladač - drátový			-	-	-	-
Centrální ovladač			-	-	-	-
Další			G2S-T, SAI-01, SWM-04			

POZNÁMKY: Technická specifikace výrobků se může lišit od uváděných hodnot na základě vývoje zařízení výrobcem. Řiďte se dle parametrů na typovém štítku jednotky.

R32 (jednosložkové chladivo HFC). Hodnota GWP použitého chladiva: 675

Toto zařízení obsahuje fluorované skleníkové plyny zahrnuté v Kjótském protokolu.

Vysvětlivky na poslední straně katalogu.

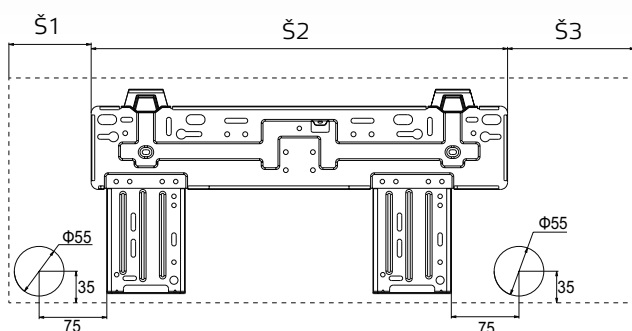
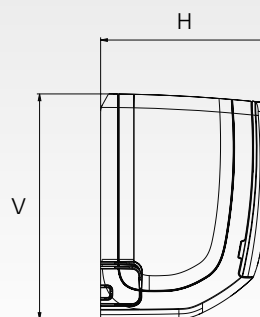
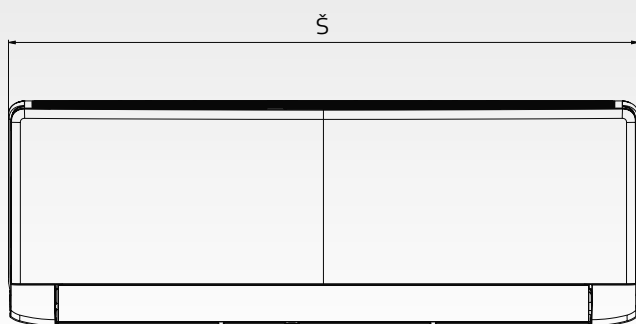
Toto zařízení je prodáváno v setu (vnitřní jednotka+venkovní jednotka).

\* Průřez jednotlivých vodičů musí být volen s ohledem na IEC 60364

# VZHLED A ROZMĚRY VNITŘNÍ JEDNOTKY

## RAY SÉRIE

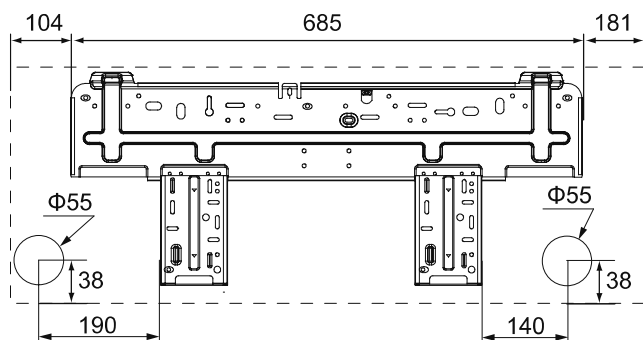
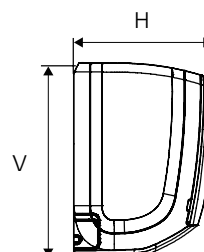
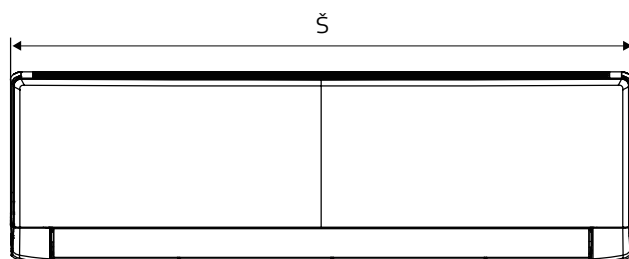
SIH-09BIR, SIH-12BIR3



Modely	Š	V	H	Š1	Š2	Š3
SIH-09BIR	773	250	185	131	462	180
SIH-12BIR3	849	289	215	131	462	180

jednotky: mm

SIH-18BIR, SIH-24BIR



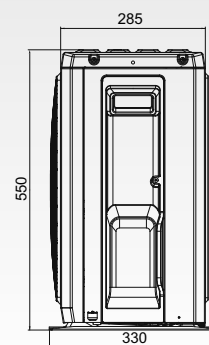
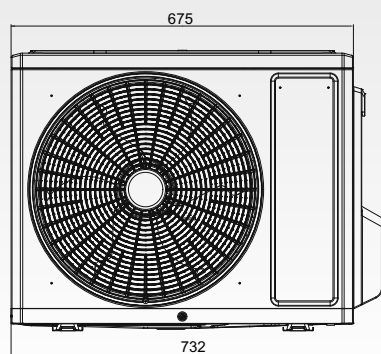
Model	Š	V	H
SIH-18/24BIR	970	300	225

jednotky: mm

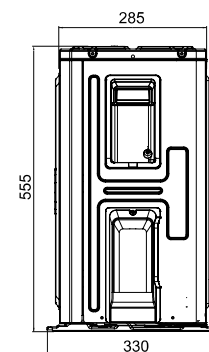
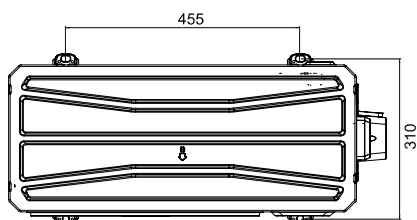
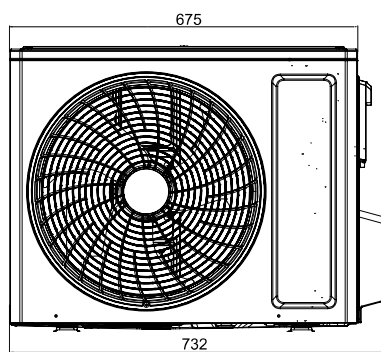
# ROZMĚRY VENKOVNÍCH JEDNOTEK

## RAY SÉRIE

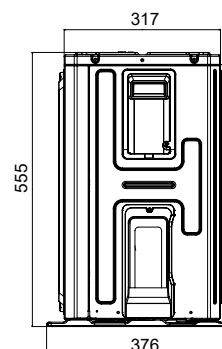
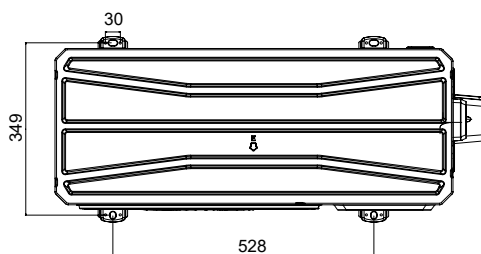
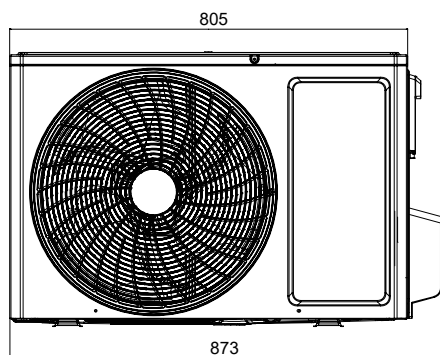
SOH-09BIR2, SOH-12BIR3



SOH-18BIR



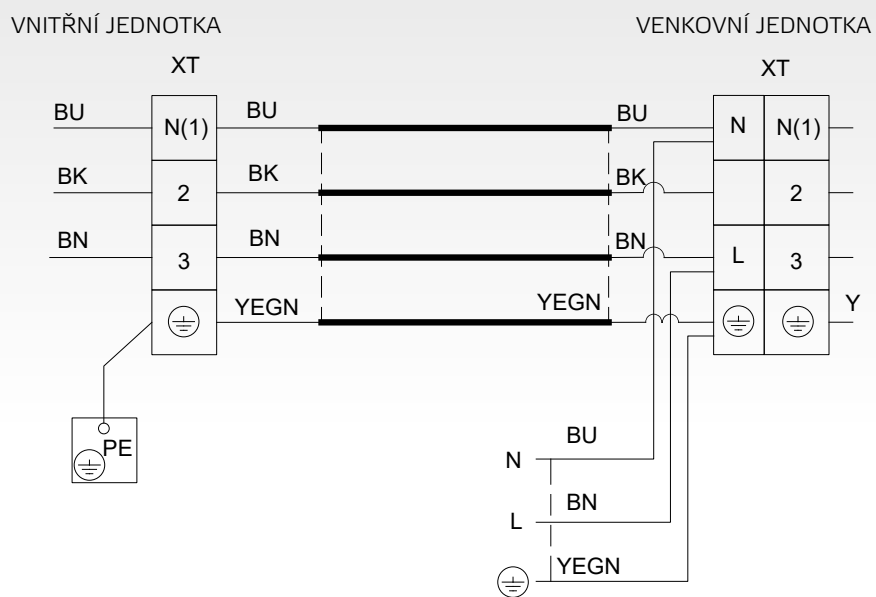
SOH-24BIR



jednotky: mm

# ELEKTRICKÉ SCHÉMA ZAPOJENÍ

## RAY SÉRIE





DĚLENÁ KONZOLOVÁ KLIMATIZACE

**PODOKENNÍ SÉRIE**

MODEL			ASP-09BI	ASP-12BI	ASP-18BI	
Výkon chlazení / topení 1)	Jmen. (min-max)	kW	2,7 (0,7-3,4) / 2,9 (0,6-3,5)	3,5 (0,8-4,4) / 3,8 (1,1-4,4)	5,2 (1,3-6,6) / 5,3 (1,1-6,8)	
Frekvence / Napětí		Hz / V	1~ / 50 / 220-240	1~ / 50 / 220-240	1~ / 50 / 220-240	
Napájení do jednotky		-	venkovní	venkovní	venkovní	
Jmenovitý příkon chlazení / topení 1)		W	720 / 730	1000 / 960	1550 / 1500	
Max. příkon 2)		W	1350	1500	2500	
Provozní proud chlazení / topení		A	3,5 / 3,6	4,5 / 4,3	7,1 / 6,7	
Max. proud 2)		A	6,0	6,7	11,1	
Energetická třída chlazení 3)		-	A++	A++	A++	
Pdesign chlazení		kW	2,7	3,5	5,2	
SEER		-	7,2	7,0	6,6	
Roční spotřeba elektrické energie		kWh / annum	131	175	276	
Energetická třída topení 3)	Prům. / Tepl./ Chlad.	-	A+ / A+++ / -	A+ / A+++ / -	A+ / A+++ / -	
Pdesign topení	Průměrné podmínky	kW	2,6	3,2	5,0	
SCOP	Průměrné podmínky	-	4,0	4,1	4,1	
Roční spotřeba elektrické energie	Průměrné podmínky	kWh / annum	910	1093	1707	
Cirkulace vzduchu vnitřní jednotky	SV/VV/S/N/VN/SN	m³/h	500/430/410/370/330/280/250	600/520/480/440/400/360/280	700/650/580/520/460/410/320	
Cirkulace vzduchu venkovní jednotky	V	m³/h	1600	2200	3200	
Akustický tlak vnitřní j. ve vzdálenosti 1 m 4)	SV/VV/S/N/VN/SN	dB(A)	39/36/33/31/29/26/22	44/40/38/36/33/29/25	47/45/42/40/37/35/31	
Akustický tlak venkovní j. ve vzdálenosti 1 m 4)	V	dB(A)	49	52	57	
Akustický výkon vnitřní j. 4)	SV/VV/S/N/VN/SN	dB(A)	50/48/45/44/42/38/34	54/50/48/46/43/39/35	57/55/52/50/47/45/41	
Akustický výkon venkovní j. 4)	V	dB(A)	60	62	65	
Odvlhčování		l/h	0,8	1,2	1,8	
Chladivo / náplň		Typ / kg / t eq. CO <sub>2</sub>	R32 / 0,55 / 0,37	R32 / 0,75 / 0,51	R32 / 0,95 / 0,64	
Doplňení chladiva		g / m	16	16	20	
Průměr potrubí - kapalina 5)		inch / mm	¼ / 6,0	¼ / 6,0	¼ / 6,0	
Průměr potrubí - plyn 5)		inch / mm	¾ / 9,5	¾ / 9,5	½ / 12,0	
Přednaplněno chladivem na délku potrubí 6)		m	5	5	5	
Povolená délka potrubí 7)	min. / max.	m	3 / 20	3 / 20	3 / 25	
Maximální převýšení		m	10	10	10	
Rozměry vnitřní jednotky	š × v × h	mm	700 × 600 × 215	700 × 600 × 215	700 × 600 × 215	
Rozměry venkovní jednotky	š × v × h	mm	782 × 540 × 320	848 × 596 × 320	965 × 700 × 396	
Rozměry balení vnitřní jednotky	š × v × h	mm	788 × 685 × 295	788 × 685 × 295	788 × 697 × 283	
Rozměry balení venkovní jednotky	š × v × h	mm	823 × 595 × 358	881 × 645 × 363	1029 × 458 × 750	
Hmotnost vnitřní jednotky	netto / brutto	kg	15,5 / 18,5	15,5 / 18,5	15,5 / 18,5	
Hmotnost venkovní jednotky	netto / brutto	kg	27,5 / 30,0	30,5 / 33,5	46,0 / 50,5	
Nastavitelný rozsah teplot		°C	16~30	16~30	16~30	
Rozsah provozních teplot chlazení 8)		°C	-15~43	-15~43	-15~43	
Rozsah provozních teplot topení 8)		°C	-22~24	-22~24	-22~24	
<b>DALŠÍ TECHNICKÉ INFORMACE</b>						
Rozteč děr na konzolách venkovní j.	š × v	mm	510 × 286	540 × 286	560 × 364	
Komunikační kabel		mm²	4-žilový kabel *			
Minimální plocha kabelu napájení		mm²	3 × 1,5	3 × 1,5	3 × 2,5	
Doporučený jistič		A	10	13	16	
<b>VÝBAVA</b>						
Plasma generátor	vnitřní		✓	✓	✓	
WiFi modul			✓	✓	✓	
Čerpadlo kondenzátu			-	-	-	
Výtlak (od dna jednotky)		mm		-	-	-
Dveřní kontakt				-	-	-
Alarm výstup				-	-	-
Otvor pro přisávání čerstvého vzduchu			-	-	-	
Škrťací prvek	venkovní		EXV	EXV	EXV	
Vyhřívání šasi venkovní jednotky			Topný pásek	Topný pásek	Topný pásek	
Vyhřívání kompresoru			předehřev vinutí	předehřev vinutí	předehřev vinutí	
Ucpávky dna venkovní jednotky			-	-	✓	
Konektor pro připojení hadice				✓	✓	✓
				✓	✓	✓
<b>STANDARDNÍ PŘÍSLUŠENSTVÍ</b>						
Standardní zdravotní filtr			SAF-OPWA4, SAF-OPWC4			
Ovladač - dálkový (infračervený)			YAA1FB8	YAA1FB8	YAA1FB8	
Ovladač - drátový			-	-	-	
<b>VOLITELNÉ PŘÍSLUŠENSTVÍ</b>						
Volitelné zdravotní filtry			SAF-OPWB4, SAF-OPWK4, SAF-OPWM4, SAF-OPWP4, SAF-OPWS4			
Ovladač - drátový			SWC-02C, SWC-04C			
Centrální ovladač			SCC-36			
Další			G2S-T, SBG-01, SAI-01			

POZNÁMKY: Technická specifikace výrobků se může lišit od uváděných hodnot na základě vývoje zařízení výrobcem. Řiďte se dle parametrů na typovém štítku jednotky.

R32 (jednosložkové chladivo HFC). Hodnota GWP použitého chladiva: 675

Toto zařízení obsahuje fluorované skleníkové plyny zahrnuté v Kjótském protokolu.

Vysvětlivky na poslední straně katalogu.

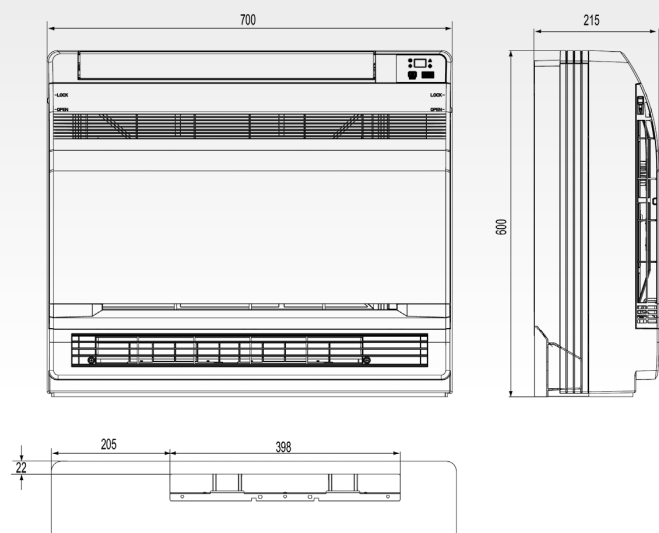
Toto zařízení je prodáváno v setu (vnitřní jednotka+venkovní jednotka).

\* Průřez jednotlivých vodičů musí být volen s ohledem na IEC 60364

## VZHLED A ROZMĚRY VNITŘNÍ JEDNOTKY

### PODOKENNÍ SÉRIE

ASP-09BI, ASP-12BI, ASP-18BI

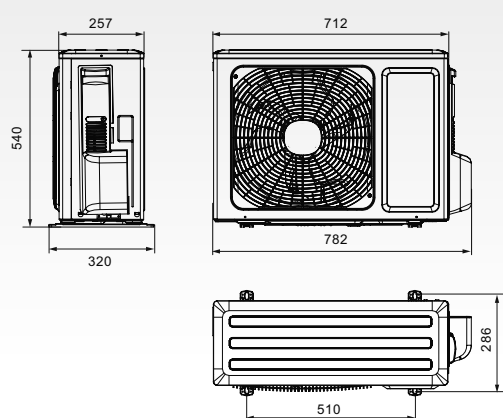


jednotky: mm

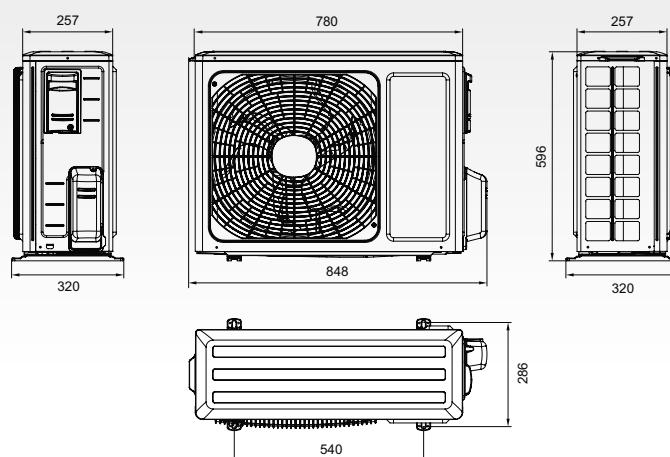
## ROZMĚRY VENKOVNÍ JEDNOTKY

### PODOKENNÍ SÉRIE

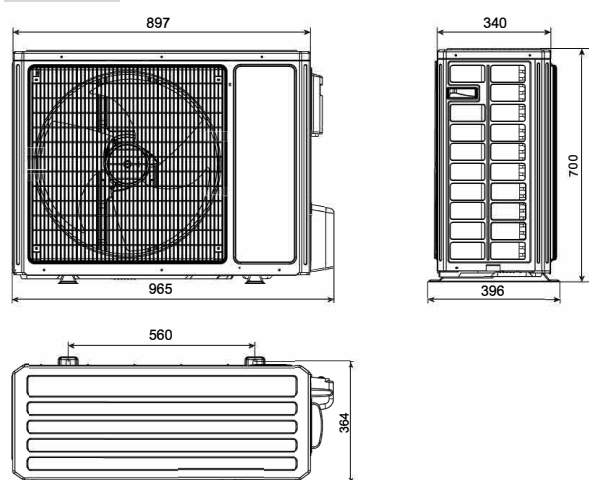
ASP-09BI



ASP-12BI



ASP-18BI



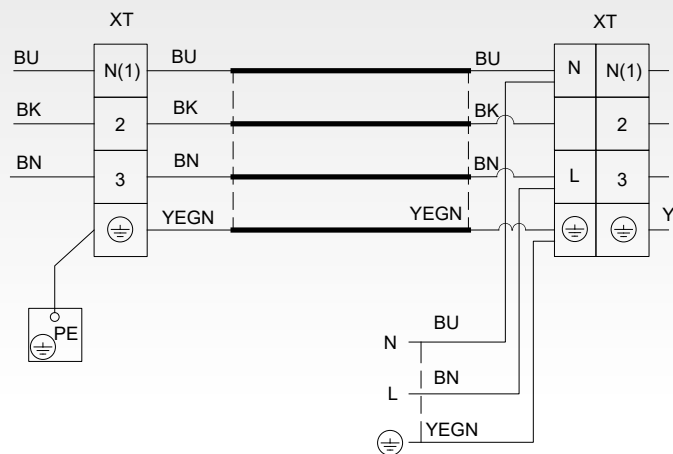
jednotky: mm

# ELEKTRICKÉ SCHÉMA ZAPOJENÍ

## PODOKENNÍ SÉRIE

VNITŘNÍ JEDNOTKA

VENKOVNÍ JEDNOTKA



**MULTI VARIABLE SÉRIE**

MODEL			SIH-09BIM	SIH-12BIM	SIH-18BIM	SIH-24BIM
Výkon chlazení / topení 1)	Jmen. kW	kW	2,7 (0,8-3,8) / 3,0 (0,9-4,3)	3,5 (0,9-4,4) / 3,8 (0,9-4,7)	5,3 (0,9-6,3) / 5,4 (1,1-7,0)	7,1 (1,8-7,8) / 7,3 (1,5-9,4)
Frekvence / Napětí		Hz / V	1~ / 50 / 220-240	1~ / 50 / 220-240	1~ / 50 / 220-240	1~ / 50 / 220-240
Cirkulace vzduchu <sup>2</sup>	SVN/S/N	m <sup>3</sup> /h	610/570/540/470/440 /420/390	680/620/560/490/450 /420/390	1000/850/760/650/580 /520/450	1000/850/760/580/520 /450/400
Akustický tlak ve vzdálenosti 1 m 4)	SVN/S/N	dB(A)	38/37/34/31/26/23/22/19	41/38/36/33/30/27/25/19	45/42/40/37/34/29/26/23	48/44/41/40/38/36/33/27
Akustický výkon 4)	SVN/S/N	dB(A)	58/51/48/45/40/37/36	60/52/50/47/44/41/39	60/55/53/50/47/42/39	65/59/56/55/53/51/48
Odlhčování		l / h	0,8	1,4	1,9	2,4
Chladivo		Typ	R32	R32	R32	R32
Průměr potrubí - kapalina 5)		inch / mm	¼ / 6,0	¼ / 6,0	¼ / 6,0	¼ / 6,0
Průměr potrubí - plyn 5)		inch / mm	¾ / 9,5	¾ / 9,5	¾ / 12,0	¾ / 16,0
Rozměry	š x v x h	mm	837×293×200	837×293×200	993×311×222	993×311×222
Rozměry balení	š x v x h	mm	896×373×272	896×373×272	1055×385×298	1055×385×298
Hmotnost	netto / brutto	kg	9,5 / 11,5	9,5 / 11,5	12,5 / 15,0	13,0 / 15,5
Nastavitelný rozsah teplot		°C	16-30	16-30	16-30	16-30
<b>DALŠÍ TECHNICKÉ INFORMACE</b>						
Komunikační kabel		mm <sup>2</sup>	4-žilový kabel *			
Minimální plocha kabelu napájení		mm <sup>2</sup>	napájení z venkovní jednotky			
Doporučený jistič		A	napájení z venkovní jednotky			
<b>VÝBAVA</b>						
UV-C technologie	vnitřní		✓	✓	✓	✓
Plasma generátor			✓	✓	✓	✓
Wif modul			✓	✓	✓	✓
Čerpadlo kondenzátu			-	-	-	-
Výtlak (od dna jednotky)		mm	-	-	-	-
Dveřní kontakt			✓	✓	✓	✓
Alarm výstup			-	-	-	-
Pohyb lamel doleva-doprava			✓	✓	✓	✓
<b>STANDARDNÍ PŘÍSLUŠENSTVÍ</b>						
Standardní zdravotní filtr			SAF-OPWC4, SAF-OPWB4			
Ovladač - dálkový (infráčervený)			YBE1F			
Ovladač - drátový			-	-	-	-
<b>VOLITELNÉ PŘÍSLUŠENSTVÍ</b>						
Volitelné zdravotní filtry			SAF-OPWA4, SAF-OPWK4, SAF-OPWM4, SAF-OPWP4, SAF-OPWS4			
Ovladač - drátový			SWC-02C, SWC-04C			
Centrální ovladač			SCC-36			
Další			G2S-T, SBG-01			

POZNÁMKY: Technická specifikace výrobků se může lišit od uváděných hodnot na základě vývoje zařízení výrobcem. Řiďte se dle parametrů na typovém štítku jednotky.

R32 (jednosložkové chladivo HFC). Hodnota GWP použitého chladiva: 675

Toto zařízení obsahuje fluorované skleníkové plyny zahrnuté v Kjótském protokolu.

Vysvětlivky na poslední straně katalogu.

Tyto vnitřní jednotky lze kombinovat s ostatními vnitřními jednotkami ze série MULTI VARIABLE, je nutné dodržovat doporučené kombinace dle kombinací tabulky.

\* Průřez jednotlivých vodičů musí být volen s ohledem na IEC 60364

**MULTI VARIABLE SÉRIE**

MODEL			SIH-09BIT	SIH-13BIT	SIH-18BIT2	SIH-24BIT2	
Výkon chlazení / topení 1)	Jmen. kW	kW	2,7 (0,8-3,8) / 3,0 (0,9-4,2)	3,5 (1,0-3,8) / 3,8 (0,9-4,7)	5,3 (1,3-6,6) / 5,6 (1,4-7,5)	7,1 (2,0-8,9) / 7,8 (1,8-9,5)	
Frekvence / Napětí		Hz / V	1~ / 50 / 220-240	1~ / 50 / 220-240	1~ / 50 / 220-240	1~ / 50 / 220-240	
Čirkulace vzduchu	SVV/S/N	m³/h	610/570/540/470/440/420/390	700/650/600/540/480/420/360	850/750/680/610/570/520/460	1250/1100/1000/950/900/850/800/600	
Akustický tlak ve vzdálenosti 1 m 4)	SVN/S/N	dB(A)	38/36/34/31/29/27/25	42/38/35/32/29/27/25	47/41/39/37/35/32/31/21	50/47/43/41/40/36/35/27	
Akustický výkon 4)	SVN/S/N	dB(A)	56/48/46/43/41/39/37	57/50/47/44/41/39/37	60/57/55/54/52/50/46/34	64/59/56/55/53/51/48/42	
Odvlhčování		l / h	0,8	1,4	1,9	2,4	
Chladivo		Typ	R32	R32	R32	R32	
Průměr potrubí - kapalina 5)		inch / mm	¼ / 6,0	¼ / 6,0	¼ / 6,0	¼ / 6,0	
Průměr potrubí - plyn 5)		inch / mm	¾ / 9,5	¾ / 9,5	½ / 12,0	¾ / 16,0	
Rozměry	š × v × h	mm	889 × 294 × 212	889 × 294 × 212	1013 × 307 × 221	1122 × 329 × 247	
Rozměry balení	š × v × h	mm	940 × 365 × 284	940 × 365 × 284	958 × 660 × 402	1177 × 406 × 332	
Hmotnost	netto / brutto	kg	11,0 / 13,0	11,0 / 13,0	13,5 / 15,5	16,5 / 19,5	
Nastavitelný rozsah teplot		°C	16~30	16~30	16~30	16~30	
<b>DALŠÍ TECHNICKÉ INFORMACE</b>							
Komunikační kabel		mm²	4-žilový kabel *				
Minimální plocha kabelu napájení		mm²	napájení z venkovní jednotky				
Doporučený jistič		A	napájení z venkovní jednotky				
<b>VÝBAVA</b>							
Plasma generátor	vnitřní		✓	✓	✓	✓	
WiFi modul			✓	✓	✓	✓	
Čerpadlo kondenzátu			-	-	-	-	
Výtlak (od dna jednotky)		mm	-	-	-	-	
Dveřní kontakt			✓	✓	✓	✓	
Alarm výstup			-	-	-	-	
Otvor pro přisávání čerstvého vzduchu			-	-	-	-	
<b>STANDARDNÍ PŘÍSLUŠENSTVÍ</b>							
Standardní zdravotní filtr			SAF-OPWC4, SAF-OPWB4				
Ovladač - dálkový (infračervený)			YAC1FB9 (WiFi)				
Ovladač - drátový			-	-	-	-	
<b>VOLITELNÉ PŘÍSLUŠENSTVÍ</b>							
Volitelné zdravotní filtry			SAF-OPWA4, SAF-OPWK4, SAF-OPWM4, SAF-OPWP4, SAF-OPWS4				
Ovladač - drátový			SWC-02C, SWC-04C				
Centrální ovladač			SCC-36				
Další			G2S-T, SBG-01				

POZNÁMKY: Technická specifikace výrobků se může lišit od uváděných hodnot na základě vývoje zařízení výrobcem. Řiďte se dle parametrů na typovém štítku jednotky.

R32 (jednosložkové chladivo HFC). Hodnota GWP použitého chladiva: 675

Toto zařízení obsahuje fluorované skleníkové plyny zahrnuté v Kjótském protokolu.

Vysvětlivky na poslední straně katalogu.

Tyto vnitřní jednotky lze kombinovat s ostatními vnitřními jednotkami ze série MULTI VARIABLE, je nutné dodržovat doporučené kombinace dle kombinací tabulky.

\* Průřez jednotlivých vodičů musí být volen s ohledem na IEC 60364

# VNITŘNÍ NÁSTĚNNÉ JEDNOTKY KEYON

## MULTI VARIABLE SÉRIE

MODEL			SIH-07BIK	SIH-09BIK	SIH-12BIK	SIH-18BIK	SIH-24BIK
Výkon chlazení / topení 1)	Jmen. kW	kW	2,2 (0,3-2,9) / 2,4 (0,6-2,9)	2,7 (0,6-3,4) / 2,8 (0,6-3,7)	3,2 (0,9-3,7) / 3,4 (0,9-4,1)	4,6 (1,0-5,3) / 5,2 (1,0-5,7)	6,2 (1,8-6,4) / 6,5 (1,6-6,6)
Frekvence / Napětí		Hz / V	1~ / 50 / 220-240	1~ / 50 / 220-240	1~ / 50 / 220-240	1~ / 50 / 220-240	1~ / 50 / 220-240
Cirkulace vzduchu	SV/N/S/N	m³/h	520/470/420/250	550/500/430/290	680/560/450/390	850/750/650/550	1100/950/750/650
Akustický tlak ve vzdálenosti 1 m 4)	SV/N/S/N	dB(A)	39/37/33/22	40/38/34/23	41/36/32/23	48/41/37/31	48/44/40/35
Akustický výkon 4)	SV/N/S/N	dB(A)	55/49/45/34	55/48/44/36	57/46/42/37	58/51/47/34	61/58/53/49
Odvlhčování		l/h	0,6	1,4	1,4	1,8	1,8
Chladivo		Typ	R32	R32	R32	R32	R32
Průměr potrubí - kapalina 5)		inch / mm	¼ / 6,0	¼ / 6,0	¼ / 6,0	¼ / 6,0	¼ / 6,0
Průměr potrubí - plyn 5)		inch / mm	¾ / 9,5	¾ / 9,5	¾ / 9,5	¾ / 9,5	¾ / 12,0
Rozměry	š x v x h	mm	696 x 251 x 190	770 x 251 x 190	849 x 289 x 215	972 x 300 x 225	1081 x 325 x 248
Rozměry balení	š x v x h	mm	747 x 324 x 262	822 x 324 x 262	902 x 357 x 279	1022 x 374 x 299	1137 x 407 x 334
Hmotnost	netto / brutto	kg	7,5 / 9,0	8,5 / 10,0	10,5 / 12,5	13,5 / 16,0	16,5 / 19,5
Nastavitelný rozsah teplot		°C	16-30	16-30	16-30	16-30	16-30
<b>DALŠÍ TECHNICKÉ INFORMACE</b>							
Komunikační kabel		mm²					4-žilový kabel *
Minimální plocha napájení		mm²					napájení z venkovní jednotky
Doporučený jistič		A					napájení z venkovní jednotky
<b>VÝBAVA</b>							
Plasma generátor	vnitřní		✓	✓	✓	✓	✓
WiFi modul			volitelný (SWM-04)	✓	✓	✓	✓
Čerpadlo kondenzátu			-	-	-	-	-
Výtlak (od dna jednotky)		mm	-	-	-	-	-
Dveřní kontakt			-	-	✓	✓	✓
Alarm výstup			-	-	-	-	-
Otvor pro přisávání čerstvého vzduchu			-	-	-	-	-
<b>STANDARDNÍ PŘÍSLUŠENSTVÍ</b>							
Standardní zdravotní filtr							SAF-OPWC4, SAF-OPWA4
Ovladač - dálkový (infračervený)							YAP1F7 (WiFi)
Ovladač - drátový			-	-	-	-	-
<b>VOLITELNÉ PŘÍSLUŠENSTVÍ</b>							
Volitelné zdravotní filtry							SAF-OPWB4, SAF-OPWK4, SAF-OPWM4, SAF-OPWP4, SAF-OPWS4
Ovladač - drátový			-	-			SWC-02C, SWC-04C
Centrální ovladač			-	-			SCC-36
Další				G2S-T			G2S-T, SBG-01

POZNÁMKY: Technická specifikace výrobků se může lišit od uváděných hodnot na základě vývoje zařízení výrobcem. Řiďte se dle parametrů na typovém štítku jednotky.

R32 (jednosložkové chladivo HFC). Hodnota GWP použitého chladiva: 675

Toto zařízení obsahuje fluorované sklenkové plyny zahrnuté v Kjótském protokolu.

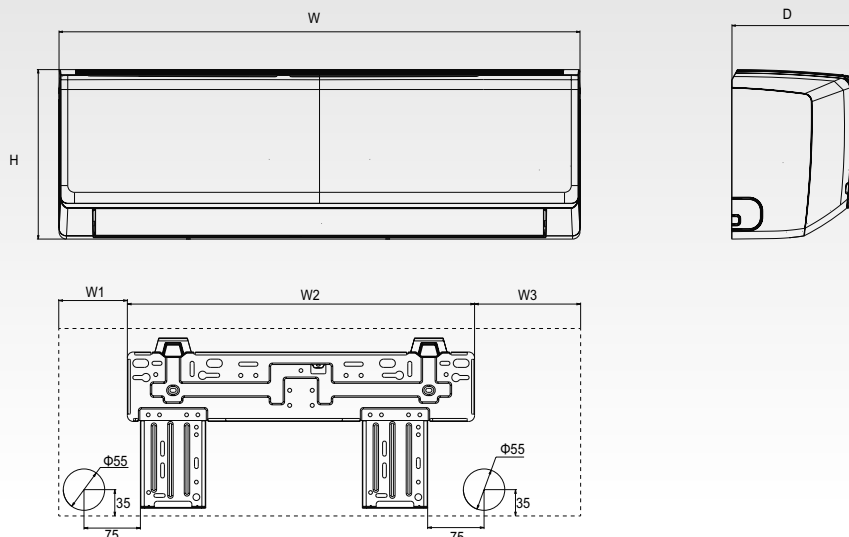
Vysvětlivky na poslední straně katalogu.

Tyto vnitřní jednotky lze kombinovat s ostatními vnitřními jednotkami ze série MULTI VARIABLE, je nutné dodržovat doporučené kombinace dle kombinací tabulky.

\* Průřez jednotlivých vodičů musí být volen s ohledem na IEC 60364

### VZHLED A ROZMĚRY VNITŘNÍ JEDNOTKY

SIH-07BIK



Model	W	H	D	W1	W2	W3
SIH-07BIK	696	251	190	92	462	142

**MULTI VARIABLE SÉRIE**

MODEL			SIH-09BIR	SIH-12BIR3	SIH-18BIR	SIH-24BIR	
Výkon chlazení / topení 1)	Jmen. kW	kW	2,7 / 2,8	3,2 / 3,4	4,6 (1,0-5,3) / 5,2 (1,0-5,6)	6,2 (1,8-6,9) / 6,5 (1,3-7,0)	
Frekvence / Napětí		Hz / V	1~ / 50 / 220-240	1~ / 50 / 220-240	1~ / 50 / 220-240	1~ / 50 / 220-240	
Cirkulace vzduchu	SVV/S/N	m³/h	550/500/430/290	680/560/450/390	850/800/700/600	900/800/600/400	
Akustický tlak ve vzdálenosti 1 m 4)	SVN/S/N	dB(A)	40/38/34/23	42/36/32/23	48/42/38/31	48/45/37/26	
Akustický výkon 4)	SVN/S/N	dB(A)	55/48/44/36	57/49/44/37	58/52/48/34	58/55/47/36	
Odvlhčování		l / h	1,4	1,4	1,8	1,8	
Chladivo		Typ	R32	R32	R32	R32	
Průměr potrubí - kapalina 5)		inch / mm	¼ / 6,0	¼ / 6,0	¼ / 6,0	¼ / 6,0	
Průměr potrubí - plyn 5)		inch / mm	¾ / 9,5	¾ / 9,5	¾ / 9,5	½ / 12,0	
Rozměry	š × v × h	mm	773 × 250 × 185	849 × 289 × 215	970 × 300 × 225	970 × 300 × 225	
Rozměry balení	š × v × h	mm	822 × 322 × 255	902 × 357 × 279	1020 × 369 × 295	1020 × 369 × 295	
Hmotnost	netto / brutto	kg	8,5 / 9,5	10,5 / 12,5	13,5 / 16,0	13,0 / 15,5	
Nastavitelný rozsah teplot		°C	16~30	16~30	16~30	16~30	
<b>DALŠÍ TECHNICKÉ INFORMACE</b>							
Komunikační kabel		mm²	4-žilový kabel *				
Minimální plocha kabelu napájení		mm²	napájení z venkovní jednotky				
Doporučený jistič		A	napájení z venkovní jednotky				
<b>VÝBAVA</b>							
Plasma generátor	vnitřní		✓	✓	✓	✓	
WiFi modul			volitelný (SWM-04)				
Čerpadlo kondenzátu			-	-	-	-	
Výtlač (od dna jednotky)		mm	-	-	-	-	
Dveřní kontakt			-	-	-	-	
Alarm výstup			-	-	-	-	
Otvor pro přisávání čerstvého vzduchu			-	-	-	-	
<b>STANDARDNÍ PŘÍSLUŠENSTVÍ</b>							
Standardní zdravotní filtr			-	-	-	-	
Ovladač - dálkový (infračervený)			YAW1F5 (WIFI)				
Ovladač - drátový			-	-	-	-	
<b>VOLITELNÉ PŘÍSLUŠENSTVÍ</b>							
Volitelné zdravotní filtry			SAF-OPWA4, SAF-OPWB4, SAF-OPWC4, SAF-OPWK4, SAF-OPWM4, SAF-OPWP4, SAF-OPWS4				
Ovladač - drátový			-	-	-	-	
Centrální ovladač			-	-	-	-	
Další			G2S-T, SWM-04				

POZNÁMKY: Technická specifikace výrobků se může lišit od uváděných hodnot na základě vývoje zařízení výrobcem. Řiďte se dle parametrů na typovém štítku jednotky.

R32 (jednosložkové chladivo HFC). Hodnota GWP použitého chladiva: 675

Toto zařízení obsahuje fluorované sklenikové plyny zahrnuté v Kjótském protokolu.

Vysvětlivky na poslední straně katalogu.

Tyto vnitřní jednotky lze kombinovat s ostatními vnitřními jednotkami ze série MULTI VARIABLE, je nutné dodržovat doporučené kombinace dle kombinací tabulky.

\* Průřez jednotlivých vodičů musí být volen s ohledem na IEC 60364

# VNITŘNÍ KONZOLOVÉ JEDNOTKY

## MULTI VARIABLE SÉRIE

MODEL			MV-P09BI	MV-P12BI	MV-P18BI		
Výkon chlazení / topení 1)	Jmen. kW	kW	2,7 / 2,8	3,5 / 3,8	5,2 / 5,3		
Frekvence / Napětí		Hz / V	1~ / 50 / 220-240	1~ / 50 / 220-240	1~ / 50 / 220-240		
Cirkulace vzduchu	SV/N/S/N	m³/h	500/430/410/370/330/280/250	600/520/480/440/400/360/280	700/650/580/520/460/410/320		
Akustický tlak ve vzdálenosti 1 m 4)	SV/N/S/N	dB(A)	39/36/33/31/29/26/22	44/40/38/36/33/29/25	47/45/42/40/37/35/31		
Akustický výkon 4)	SV/N/S/N	dB(A)	50/48/45/44/42/38/34	54/50/48/46/43/39/35	57/55/52/50/47/45/41		
Odvlhčování		l/h	0,8	1,2	1,8		
Chladivo		Typ	R32	R32	R32		
Průměr potrubí - kapalina 5)		inch / mm	¼ / 6,0	¼ / 6,0	¼ / 6,0		
Průměr potrubí - plyn 5)		inch / mm	¾ / 9,5	¾ / 9,5	½ / 12,0		
Rozměry jednotky	š x v x h	mm	700 x 600 x 215	700 x 600 x 215	700 x 600 x 215		
Rozměry balení jednotky	š x v x h	mm	788 x 685 x 295	788 x 685 x 295	788 x 697 x 283		
Hmotnost jednotky	netto / brutto	kg	15,5 / 18,5	15,5 / 18,5	15,5 / 18,5		
Nastavitelný rozsah teplot		°C	16-30	16-30	16-30		
<b>DALŠÍ TECHNICKÉ INFORMACE</b>							
Komunikační kabel		mm²	4-žilový kabel *				
Minimální plocha kabelu napájení 11)		mm²	napájení z venkovní jednotky				
Doporučený jistič		A	napájení z venkovní jednotky				
<b>VÝBAVA</b>							
Plasma generátor			✓	✓	✓		
WiFi modul			✓	✓	✓		
Čerpadlo kondenzátu			-	-	-		
Výtlak (od dna jednotky)		mm	-	-	-		
Dveřní kontakt			-	-	-		
Alarm výstup			-	-	-		
Otvor pro přisávání čerstvého vzduchu			-	-	-		
<b>STANDARDNÍ PŘÍSLUŠENSTVÍ</b>							
Standardní zdravotní filtr			SAF-OPWC1, SAF-OPWA1				
Ovladač - dálkový (infračervený)			YAA1FB8	YAA1FB8	YAA1FB8		
Ovladač - drátový			-	-	-		
<b>VOLITELNÉ PŘÍSLUŠENSTVÍ</b>							
Volitelné zdravotní filtry			SAF-OPWB4, SAF-OPWK4, SAF-OPWM4, SAF-OPWP4, SAF-OPWS4				
Ovladač - drátový			SWC-02C, SWC-04C				
Centrální ovladač			SCC-36				
Další			G2S-T, SBG-01				

POZNÁMKY: Technická specifikace výrobků se může lišit od uváděných hodnot na základě vývoje zařízení výrobcem. Řiďte se dle parametrů na typovém štítku jednotky.

R32 (jednosložkové chladivo HFC). Hodnota GWP použitého chladiva: 675

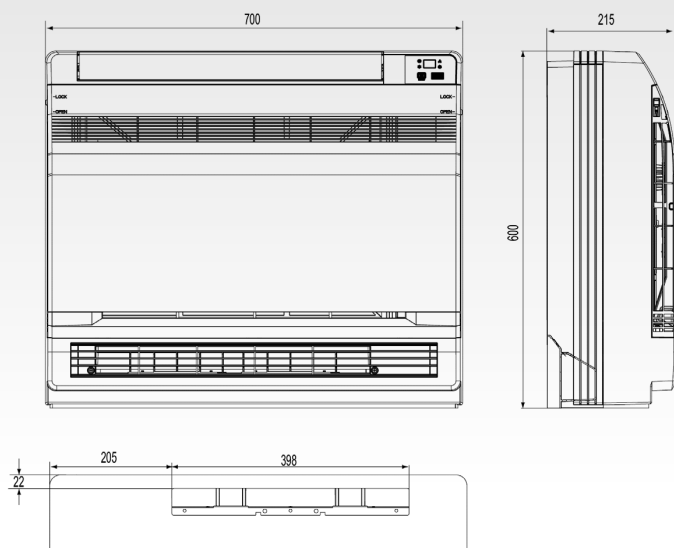
Toto zařízení obsahuje fluorované skleníkové plyny zahrnuté v Kjótském protokolu.

Vysvětlivky na poslední straně katalogu.

Tyto vnitřní jednotky lze kombinovat s ostatními vnitřními jednotkami ze série MULTI VARIABLE, je nutné dodržovat doporučené kombinace dle kombinací tabulky.

\* Průřez jednotlivých vodičů musí být volen s ohledem na IEC 60364

### VZHLED A ROZMĚRY VNITŘNÍ JEDNOTKY





## MULTI VARIABLE SÉRIE

MODEL			MV-F09BI	MV-F12BI	MV-F18BI	MV-F24BI	
Výkon chlazení / topení 1)	Jmen. kW	kW	2,6 / 2,7	3,5 / 4,0	4,5 / 5,0	7,1 / 8,0	
Frekvence / Napětí		Hz / V	1~ / 50 / 220-240	1~ / 50 / 220-240	1~ / 50 / 220-240	1~ / 50 / 220-240	
Cirkulace vzduchu	SVV/S/N	m³/h	700/610/540/420	700/610/540/420	680/590/520/410	950/870/800/720	
Akustický tlak ve vzdálenosti 1 m 4)	SVV/S/N	dB(A)	38/35/30/26	38/35/30/26	38/35/30/26	38/35/30/26	
Akustický výkon 4)	SVV/S/N	dB(A)	52/49/44/40	52/49/44/40	52/49/44/40	52/49/44/41	
Odvlhčování		l / h	0,8	1,4	1,8	2,5	
Chladivo	Typ		R32	R32	R32	R32	
Průměr potrubí - kapalina 5)		inch / mm	¼ / 6,0	¼ / 6,0	¼ / 6,0	¾ / 9,5	
Průměr potrubí - plyn 5)		inch / mm	¾ / 9,5	½ / 12,0	½ / 12,0	¾ / 16,0	
Rozměry jednotky	š × v × h	mm	870 × 665 × 235	870 × 665 × 235	870 × 665 × 235	1200 × 665 × 235	
Rozměry balení jednotky	š × v × h	mm	1033 × 770 × 300	1033 × 770 × 300	1033 × 770 × 300	1363 × 770 × 300	
Hmotnost jednotky	netto / brutto	kg	25,0 / 30,0	25,0 / 30,0	25,5 / 30,5	33,0 / 40,0	
Nastavitelný rozsah teplot		°C	16~30	16~30	16~30	16~30	
<b>DALŠÍ TECHNICKÉ INFORMACE</b>							
Komunikační kabel		mm²					4-žilový kabel *
Minimální plocha kabelu napájení 11)		mm²					napájení z venkovní jednotky
Doporučený jistič		A					napájení z venkovní jednotky
<b>VÝBAVA</b>							
Plasma generátor			-	-	-	-	
WiFi modul			volitelné (přes SWC-04C)	volitelné (přes SWC-04C)	volitelné (přes SWC-04C)	volitelné (přes SWC-04C)	
Čerpadlo kondenzátu			-	-	-	-	
Výtlač (od dna jednotky)		mm	-	-	-	-	
Dveřní kontakt			✓	✓	✓	✓	
Alarm výstup			-	-	-	-	
Otvor pro přísávání čerstvého vzduchu			-	-	-	-	
<b>STANDARDNÍ PŘÍSLUŠENSTVÍ</b>							
Standardní zdravotní filtr			-	-	-	-	
Ovladač - dálkový (infračervený)			YT1F	YT1F	YT1F	YT1F	
Ovladač - drátový			-	-	-	-	
<b>VOLITELNÉ PŘÍSLUŠENSTVÍ</b>							
Volitelné zdravotní filtry							-
Ovladač - drátový							SWC-02C, SWC-04C
Centrální ovladač							SCC-36
Další							G2S-T, SBG-01

POZNÁMKY: Technická specifikace výrobků se může lišit od uváděných hodnot na základě vývoje zařízení výrobcem. Řiďte se dle parametrů na typovém štítku jednotky.

R32 (jednosložkové chladivo HFC). Hodnota GWP použitého chladiva: 675

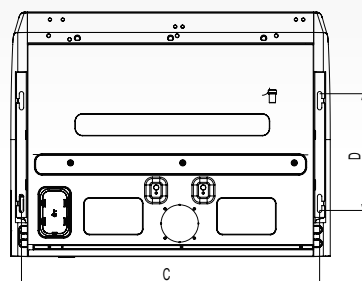
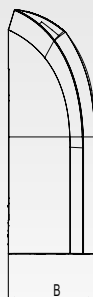
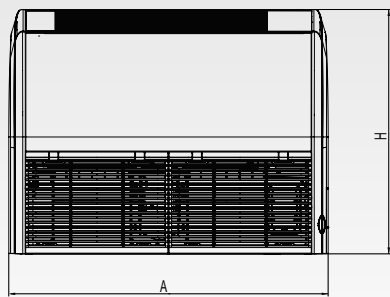
Toto zařízení obsahuje fluorované skleníkové plyny zahrnuté v Kjótském protokolu.

Vysvětlivky na poslední straně katalogu.

Tyto vnitřní jednotky lze kombinovat s ostatními vnitřními jednotkami ze série MULTI VARIABLE, je nutné dodržovat doporučené kombinace dle kombinací tabulky.

\* Průřez jednotlivých vodičů musí být volen s ohledem na IEC 60364

### VZHLED A ROZMĚRY VNITŘNÍ JEDNOTKY



Model	A	B	C	D	H
MV-F09BI	870	235	812	318	665
MV-F12BI					
MV-F18BI					
MV-F24BI	1200	235	1142	318	665

jednotky: mm

## VNITŘNÍ KAZETOVÉ JEDNOTKY

**MULTI VARIABLE SÉRIE**

MODEL			MV-C09B12	MV-C12B12	MV-C18B12	MV-C24B12	
Výkon chlazení / topení 1)	Jmen.	kW	2,8 / 2,8	3,5 / 4,0	5,0 / 5,5	7,0 / 8,0	
Frekvence / Napětí		Hz / V	1~ / 50 / 220-240	1~ / 50 / 220-240	1~ / 50 / 220-240	1~ / 50 / 220-240	
Cirkulace vzduchu	SV/N/S/N	m³/h	560/490/420/350	560/490/420/350	650/490/420/350	1100/950/870/800	
Akustický tlak ve vzdálenosti 1 m 4)	SV/N/S/N	dB(A)	41/36/32/28	41/36/32/28	43/36/32/28	46/42/39/37	
Akustický výkon 4)	SV/N/S/N	dB(A)	57/52/48/44	57/52/48/44	59/52/48/44	61/59/57/55	
Odvlhčování		l/h	1,4	1,4	1,8	2,5	
Chladivo		Typ	R32	R32	R32	R32	
Průměr potrubí - kapalina 5)		inch / mm	¼ / 6,0	¼ / 6,0	¼ / 6,0	¼ / 6,0	
Průměr potrubí - plyn 5)		inch / mm	¾ / 9,5	¾ / 9,5	½ / 12,0	¾ / 16,0	
Rozměry jednotky	š x v x h	mm	570×265×570	570×265×570	570×265×570	840×240×840	
Rozměry panelu	š x v x h	mm	620×47,5×620	620×47,5×620	620×47,5×620	950×52×950	
Rozměry balení jednotky	š x v x h	mm	698×295×653	698×295×653	698×295×653	963×325×963	
Rozměry balení panelu	š x v x h	mm	701×125×701	701×125×701	701×125×701	1033×112×1038	
Hmotnost jednotky	netto / brutto	kg	17,0 / 22,0	17,0 / 22,0	17,0 / 22,0	29,0 / 36,0	
Hmotnost panelu	netto / brutto	kg	3,0 / 4,0	3,0 / 4,0	3,0 / 4,0	6,0 / 9,5	
Nastavitelný rozsah teplot		°C	16 ~ 30	16 ~ 30	16 ~ 30	16 ~ 30	
<b>DALŠÍ TECHNICKÉ INFORMACE</b>							
Komunikační kabel		mm²	4-žilový kabel *				
Minimální plocha kabelu napájení 11)		mm²	napájení z venkovní jednotky				
Doporučený jistič		A	napájení z venkovní jednotky				
<b>VÝBAVA</b>							
Plasma generátor			-	-	-	-	
WiFi modul			volitelné (přes SWC-04C)	volitelné (přes SWC-04C)	volitelné (přes SWC-04C)	volitelné (přes SWC-04C)	
Čerpadlo kondenzátu			✓	✓	✓	✓	
Výtak (od dna jednotky)		mm	1 000	1 000	1 000	1 000	
Dveřní kontakt			✓	✓	✓	✓	
Alarm výstup			-	-	-	-	
Otvor pro přisávání čerstvého vzduchu			✓	✓	✓	✓	
Dekorační panel			✓	✓	✓	✓	
<b>STANDARDNÍ PŘÍSLUŠENSTVÍ</b>							
Standardní zdravotní filtr			-	-	-	-	
Ovladač - dálkový (infračervený)			YAP1F7	YAP1F7	YAP1F7	YAP1F7	
Ovladač - drátový			-	-	-	-	
<b>VOLITELNÉ PŘÍSLUŠENSTVÍ</b>							
Volitelné zdravotní filtry			-				
Ovladač - drátový			SWC-02C, SWC-04C				
Centrální ovladač			SCC-36				
Další			G2S-T, SBG-01				

POZNÁMKY: Technická specifikace výrobků se může lišit od uváděných hodnot na základě vývoje zařízení výrobcem. Řiďte se dle parametrů na typovém štítku jednotky.

R32 (jednosložkové chladivo HFC). Hodnota GWP použitého chladiva: 675

Toto zařízení obsahuje fluorované skleníkové plyny zahrnuté v Kjótském protokolu.

Vysvětlivky na poslední straně katalogu.

Tyto vnitřní jednotky lze kombinovat s ostatními vnitřními jednotkami ze série MULTI VARIABLE, je nutné dodržovat doporučené kombinace dle kombinací tabulky.

\* Průřez jednotlivých vodičů musí být volen s ohledem na IEC 60364

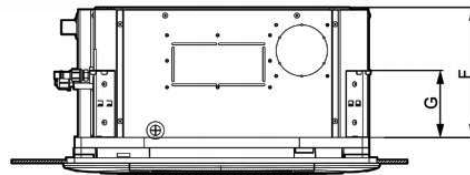
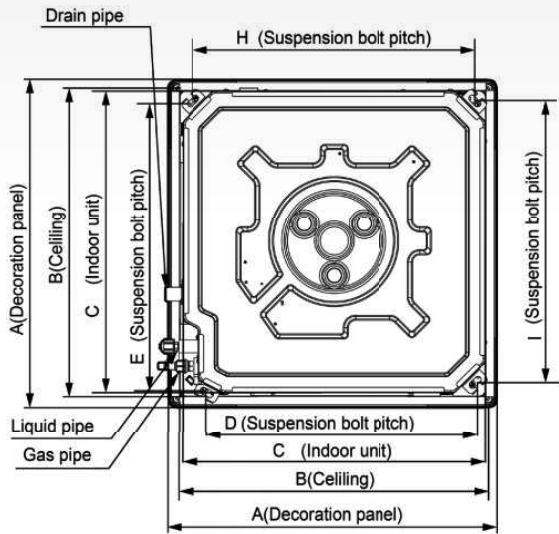
# VZHLED A ROZMĚRY VNITŘNÍ JEDNOTKY

## MULTI VARIABLE SÉRIE

MV-C09BI2

MV-C12BI2

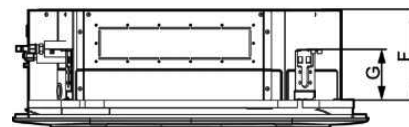
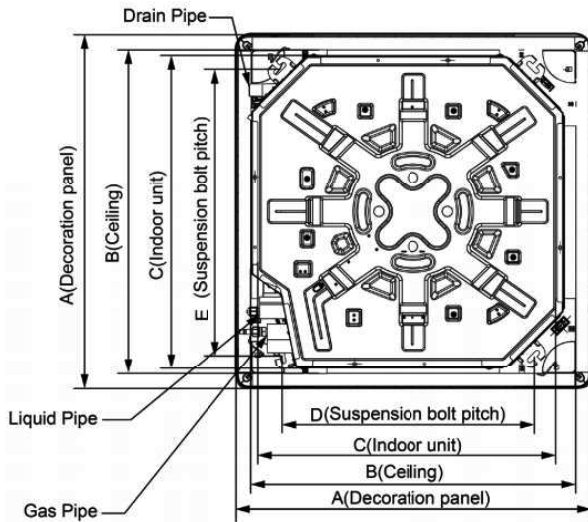
MV-C18BI2



Model	A	B	C	D	E	F	G	H	I
MV-C09BI2	620	580	570	505	550	265	140	530	530
MV-C12BI2	620	580	570	505	550	265	140	530	530
MV-C18BI2	620	580	570	505	550	265	140	530	530

jednotky: mm

MV-C24BI2



Model	A	B	C	D	E	F	G
MV-C24BI2	950	870	840	680	780	240	135

jednotky: mm

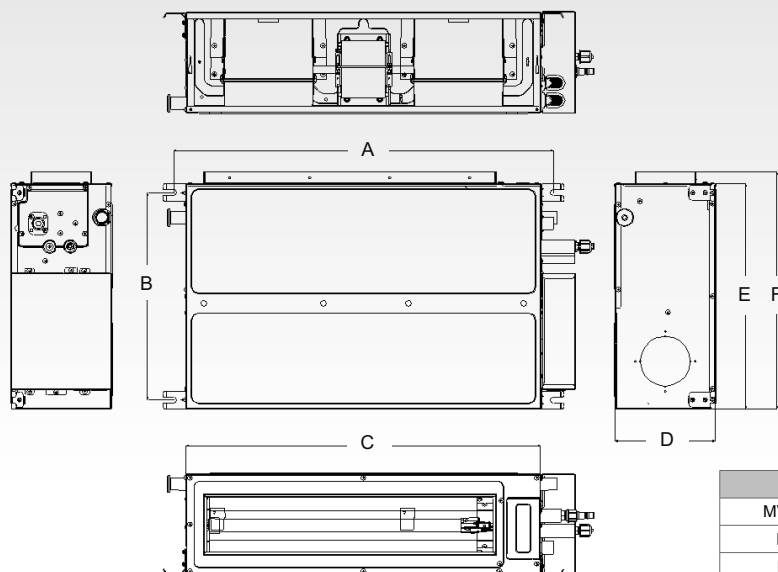
**MULTI VARIABLE SÉRIE**

MODEL			MV-D09B12	MV-D12B12	MV-D18B12	MV-D24B12	
Výkon chlazení / topení 1)	Jmen. kW	kW	2,7 / 2,8	3,5 / 4,0	5,0 / 5,5	7,0 / 8,0	
Frekvence / Napětí		Hz / V	1~ / 50 / 220-240	1~ / 50 / 220-240	1~ / 50 / 220-240	1~ / 50 / 220-240	
Cirkulace vzduchu	SV/N/S/N	m³/h	560/450/340/220	600/540/420/300	800/720/610/420	1300/1200/1000/900	
Akustický tlak ve vzdálenosti 1 m 4)	SV/N/S/N	dB(A)	32/28/25/22	36/34/31/27	36/31/28/25	46/42/40/36	
Akustický výkon 4)	SV/N/S/N	dB(A)	47/43/40/37	51/49/46/42	51/46/43/40	61/57/55/51	
Externí statický tlak	nom/min-max	Pa	0-10	0-10	0-10	0-40	
Odvlhčování		l / h	0,8	1,4	1,8	2,5	
Chladivo		Typ	R32	R32	R32	R32	
Průměr potrubí - kapalina 5)		inch / mm	¼ / 6,0	¼ / 6,0	¼ / 6,0	¼ / 6,0	
Průměr potrubí - plyn 5)		inch / mm	¾ / 9,5	¾ / 9,5	½ / 12,0	¾ / 16,0	
Rozměry jednotky	š x v x h	mm	710 x 200 x 450	710 x 200 x 450	1010 x 200 x 450	900 x 260 x 655	
Rozměry balení jednotky	š x v x h	mm	1008 x 275 x 568	1008 x 275 x 568	1308 x 275 x 568	1115 x 320 x 772	
Hmotnost jednotky	netto / brutto	kg	18,5 / 22,5	19,0 / 23,0	25,0 / 30,0	31,0 / 36,0	
Nastavitelný rozsah teplot		°C	16-30	16-30	16-30	16-30	
<b>DALŠÍ TECHNICKÉ INFORMACE</b>							
Komunikační kabel		mm²	4-žilový kabel *				
Minimální plocha kabelu napájení 11)		mm²	napájení z venkovní jednotky				
Doporučení jistič		A	napájení z venkovní jednotky				
<b>VÝBAVA</b>							
Plasma generátor			-	-	-	-	
WiFi modul			✓ (přes SWC-04C)	✓ (přes SWC-04C)	✓ (přes SWC-04C)	✓ (přes SWC-04C)	
Čerpadlo kondenzátu			✓	✓	✓	✓	
Výtlač (od dna jednotky)		mm	1000	1000	1000	1000	
Dveřní kontakt			✓	✓	✓	✓	
Alarm výstup			-	-	-	-	
Otvor pro přisávání čerstvého vzduchu			✓	✓	✓	✓	
<b>STANDARDNÍ PŘÍSLUŠENSTVÍ</b>							
Standardní zdravotní filtr			-	-	-	-	
Ovladač - dálkový (infračervený)			YAP1F7	YAP1F7	YAP1F7	YAP1F7	
Ovladač - drátový			SWC-04C	SWC-04C	SWC-04C	SWC-04C	
<b>VOLITELNÉ PŘÍSLUŠENSTVÍ</b>							
Volitelné zdravotní filtry			-				
Ovladač - drátový			SWC-02C				
Centrální ovladač			SCC-36				
Další			G2S-T, SBG-01				

POZNÁMKY: Technická specifikace výrobků se může lišit od uváděných hodnot na základě vývoje zařízení výrobcem. Řiďte se dle parametrů na typovém štítku jednotky. R32 (jednosložkové chladivo HFC). Hodnota GWP použitého chladiva: 675. Toto zařízení obsahuje fluorované sklenkové plyny zahrnuté v Kjótském protokolu. Vysvětlivky na poslední straně katalogu. Tyto vnitřní jednotky lze kombinovat s ostatními vnitřními jednotkami ze série MULTI VARIABLE, je nutné dodržovat doporučené kombinace dle kombinační tabulky.

\* Průřez jednotlivých vodičů musí být volen s ohledem na IEC 60364

## VZHLED A ROZMĚRY VNITŘNÍ JEDNOTKY



Model	A	B	C	D	E	F
MV-D09/12B12	760	415	710	200	450	474
MV-D18B12	1060	415	1010	200	450	474
MV-D24B12	942	530	900	260	655	685

# VNITŘNÍ VYSOKOTLAKÉ KANÁLOVÉ JEDNOTKY

## MULTI VARIABLE SÉRIE

MODEL			MV-D09BIP	MV-D12BIP	MV-D18BIP	MV-D24BIP	
Výkon chlazení / topení 1)	Jmen. kW	kW	2,7 / 2,8	3,5 / 4,0	5,0 / 5,5	7,0 / 8,0	
Frekvence / Napětí		Hz / V	1~ / 50 / 220-240	1~ / 50 / 220-240	1~ / 50 / 220-240	1~ / 50 / 220-240	
Církulace vzduchu	SVV/S/N	m³/h	700/670/640/610/ 580/550/520	650/560/520/480/ 450/410/380	880/840/810/790/ 770/750/730	1500/1200/1200/1000/ 1000/900/900	
Akustický tlak ve vzdálenosti 1 m 4)	SVV/S/N	dB(A)	41/39/38/37/36/35/34	39/37/36/35/34/33/32	41/39/39/38/38/37/34	45/40/40/38/38/36/36	
Akustický výkon 4)	SVN/S/N	dB(A)	57/55/54/53/52/51/50	55/53/52/51/50/49/48	57/55/55/54/54/53/50	62/57/57/55/55/53/53	
Externí statický tlak	nom/min-max	Pa	25-60	25-60	25-60	25-125	
Odvlhčování		l/h	0,8	1,4	1,8	2,5	
Chladivo		Typ	R32	R32	R32	R32	
Průměr potrubí - kapalina 5)		inch / mm	¼ / 6,0	¼ / 6,0	¼ / 6,0	¼ / 6,0	
Průměr potrubí - plyn 5)		inch / mm	¾ / 9,5	¾ / 9,5	½ / 12,0	¾ / 16,0	
Rozměry jednotky	š × v × h	mm	710×200×450	710×200×450	1010×200×450	900×260×655	
Rozměry balení jednotky	š × v × h	mm	1008×275×568	1008×275×568	1308×275×568	1115×320×772	
Hmotnost jednotky	netto / brutto	kg	18,5 / 22,5	19,0 / 23,0	25,0 / 30,0	31,0 / 36,0	
Nastavitelný rozsah teplot		°C	16-30	16-30	16-30	16-30	

### DALŠÍ TECHNICKÉ INFORMACE

Komunikační kabel		mm²	4-žilový kabel *			
Minimální plocha kabelu napájení 11)		mm²	napájení z venkovní jednotky			
Doporučený jistič		A	napájení z venkovní jednotky			

### VÝBAVA

Plasma generátor			-	-	-	-
WiFi modul			✓ (přes SWC-04C)	✓ (přes SWC-04C)	✓ (přes SWC-04C)	✓ (přes SWC-04C)
Čerpadlo kondenzátu			✓	✓	✓	✓
Výtlak (od dna jednotky)		mm	1000	1000	1000	1000
Dveřní kontakt			✓	✓	✓	✓
Alarm výstup			-	-	-	-
Otvor pro přisávání čerstvého vzduchu			-	-	-	-

### STANDARDNÍ PŘÍSLUŠENSTVÍ

Standardní zdravotní filtr			-	-	-	-
Ovladač - dálkový (infračervený)			YAP1F7	YAP1F7	YAP1F7	YAP1F7
Ovladač - drátový			SWC-04C	SWC-04C	SWC-04C	SWC-04C

### VOLITELNÉ PŘÍSLUŠENSTVÍ

Volitelné zdravotní filtry			-			
Ovladač - drátový			SWC-02C			
Centrální ovladač			SCC-36			
Další			G25-T, SBG-01			

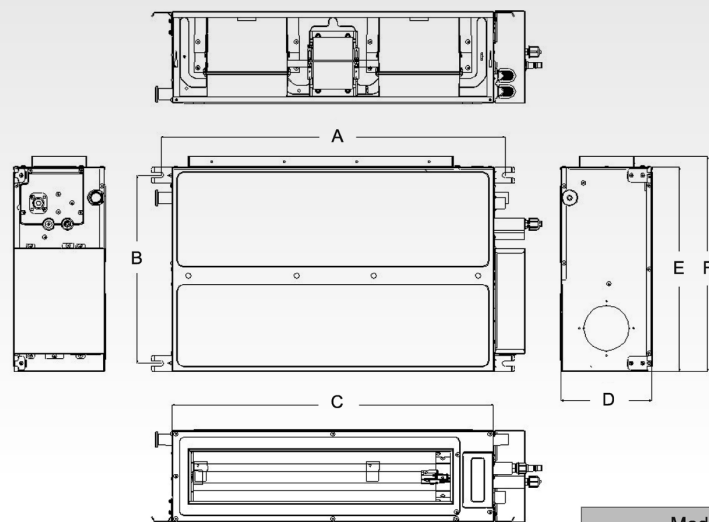
POZNÁMKY: Technická specifikace výrobků se může lišit od uváděných hodnot na základě vývoje zařízení výrobcem. Řiďte se dle parametrů na typovém štítku jednotky. R32 (jednosložkové chladivo HFC). Hodnota GWP použitého chladiva: 675

\* Průřez jednotlivých vodičů musí být volen s ohledem na IEC 60364

Toto zařízení obsahuje fluorované sklenikové plyny zahrnuté v Kjótském protokolu. Vysvětlivky na poslední straně katalogu.

Tyto vnitřní jednotky lze kombinovat s ostatními vnitřními jednotkami ze série MULTI VARIABLE, je nutné dodržovat doporučené kombinace dle kombinací tabulky.

## VZHLED A ROZMĚRY VNITŘNÍ JEDNOTKY

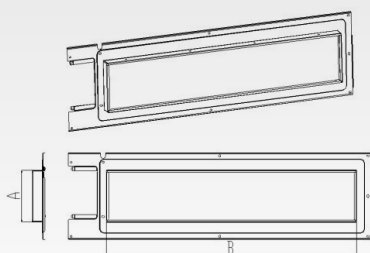


Model	A	B	C	D	E	F
MV-D09BIP / MV-D12BIP	760	415	710	200	450	474
MV-D18BIP	1060	415	1010	200	450	474
MV-D24BIP	942	530	900	260	655	685

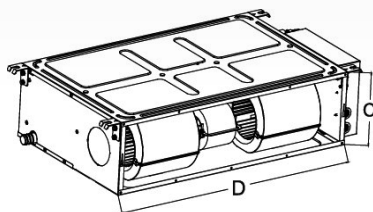
jednotky: mm

# ROZMĚRY PŘIPOJENÍ VÝDECHU A SÁNÍ VZDUCHU

## MULTI VARIABLE SÉRIE



výdech vzduchu



sání vzduchu

	Rozměry výdechu vzduchu		Rozměry sání vzduchu	
	A	B	C	D
MV-D09BI2 / MV-D12BI2	122	585	200	710
MV-D18BI2	122	885	200	1010
MV-D24BI2	219	743	260	900

	Rozměry výdechu vzduchu		Rozměry sání vzduchu	
	A	B	C	D
MV-D09BIP / MV-D12BIP	122	585	200	710
MV-D18BIP	122	885	200	1010
MV-D24BIP	219	743	260	900

jednotky: mm

# MULTI VARIABLE SÉRIE

MODEL			MV-E14BI2	MV-E18BI2	MV-E21BI2	MV-E24BI2
Počet připojitelných vnitřních jednotek			1-2	1-2	2-3	2-3
Výkon chlazení / topení 1)	Jmen. (min-max)	kW	4,1 (2,1-4,4) / 4,4 (2,5-5,4)	5,3 (2,1-5,8) / 5,7 (2,6-6,0)	6,1 (2,2-7,3) / 6,5 (3,6-8,5)	7,1 (2,3-8,5) / 8,6 (3,7-8,8)
Frekvence / Napětí		Hz / V	1~ / 50 / 220-240	1~ / 50 / 220-240	1~ / 50 / 220-240	1~ / 50 / 220-240
Jmenovitý příkon chlazení / topení 1)		W	1100 / 970	1480 / 1250	1480 / 1430	1880 / 2230
Max. příkon 2)		W	2250	2500	2900	3400
Provozní proud chlazení / topení		A	4,9 / 4,4	6,6 / 5,6	6,6 / 6,3	8,4 / 9,9
Max. proud 2)		A	10,0	11,0	12,9	14,6
Energetická třída chlazení 3)	-		viz následující tabulka	viz následující tabulka	viz následující tabulka	viz následující tabulka
Církulace vzduchu	V	m³/h	2300	2300	3800	3800
Akustický tlak ve vzdálenosti 1 m 4)	V	dB(A)	52	54	58	58
Akustický výkon 4)	V	dB(A)	62	64	68	68
Chladivo		Typ / kg / t eq. CO <sub>2</sub>	R32 / 0,75 / 0,51	R32 / 0,90 / 0,60	R32 / 1,60 / 1,08	R32 / 1,70 / 1,14
Doplňení chladiva		g / m	20	20	20	20
Průměr potrubí - kapalina 5)		počet × mm	2 × 6,0	2 × 6,0	3 × 6,0	3 × 6,0
Průměr potrubí - plyn 5)		počet × mm	2 × 9,5	2 × 9,5	3 × 9,5	3 × 9,5
Přednaplněno chladivem na délku potrubí 6)		m	10	10	30	30
Maxi. délka potrubí na jednu vnitřní jednotku 9)		m	20	20	20	20
Maximální celková délka potrubí 7)		m	40	40	60	60
Maximální převýšení		m	15	15	15	15
Rozměry	š × v × h	mm	822 × 550 × 352	822 × 550 × 352	964 × 660 × 402	964 × 660 × 402
Rozměry balení	š × v × h	mm	872 × 620 × 398	872 × 620 × 398	1032 × 737 × 456	1032 × 737 × 456
Hmotnost	netto / brutto	kg	30,0 / 32,5	32,0 / 34,5	47,5 / 52,0	47,5 / 52,0
Rozsah provozních teplot chlazení 8)		°C	-15~43	-15~43	-15~43	-15~43
Rozsah provozních teplot topení 8)		°C	-22~24	-22~24	-22~24	-22~24
<b>DALŠÍ TECHNICKÉ INFORMACE</b>						
Rozteč děr na konzolách venkovní j.	š × v	mm	512 × 332	512 × 332	570 × 371	570 × 371
Komunikační kabel		mm²	4-žilový kabel *			
Minimální plocha kabelu napájení		mm²	3 × 1,5	3 × 1,5	3 × 2,5	3 × 2,5
Doporučený jistič		A	13	13	16	16
<b>VÝBAVA</b>						
Škrtkový prvek			EXV	EXV	EXV	EXV
Vyhřívání šasi venkovní jednotky			Topný pásek	Topný pásek	Topný pásek	Topný pásek
Vyhřívání kompresoru			✓	✓	✓	✓
Ucpávky dna venkovní jednotky			✓	✓	✓	✓
Konektor pro připojení hadice			✓	✓	✓	✓
Redukce potrubí			✓	✓	✓	✓

POZNÁMKY: Technická specifikace výrobků se může lišit od uváděných hodnot na základě vývoje zařízení výrobcem. Řiďte se dle parametrů na typovém štítku jednotky.

R32 (jednosložkové chladivo HFC). Hodnota GWP použitého chladiva: 675

Toto zařízení obsahuje fluorované skleníkové plyny zahrnuté v Kjótském protokolu.

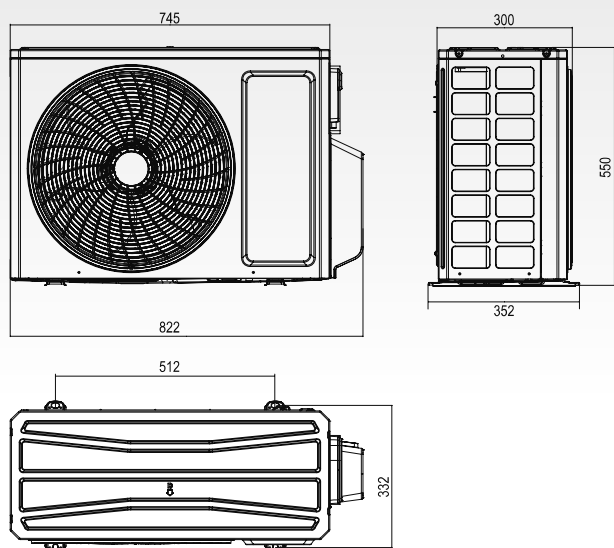
Vysvětlivky na poslední straně katalogu.

Nelze použít samostatně, nutno kombinovat s vnitřními jednotkami ze série Multi Variable (MV).

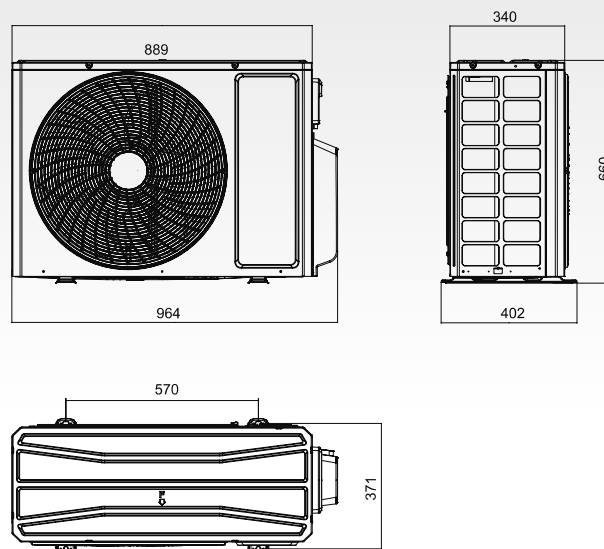
\* Průřez jednotlivých vodičů musí být volen s ohledem na IEC 60364

## VZHLED A ROZMĚRY VENKOVNÍ JEDNOTKY

MV-E14BI2, MV-E18BI2



MV-E21BI2, MV-E24BI2



# MULTI VARIABLE SÉRIE

MODEL			MV-E28BI2	MV-E36BI2	MV-E42BI2
Počet připojitelných vnitřních jednotek			2-4	2-4	2-5
Výkon chlazení / topení 1)	Jmen. (min-max)	kW	8,0 (2,3-10,3) / 9,5 (3,7-10,3)	10,6 (2,6-12,0) / 12,0 (3,0-14,0)	12,1 (2,6-15,2) / 13,0 (3,0-15,5)
Frekvence / Napětí		Hz / V	1~ / 50 / 220-240	1~ / 50 / 220-240	1~ / 50 / 220-240
Jmenovitý příkon chlazení / topení 1)		W	2120 / 2200	3000 / 3040	3400 / 3190
Max. příkon 2)		W	3600	5000	5000
Provozní proud chlazení / topení		A	9,4 / 9,8	13,3 / 13,5	15,1 / 14,2
Max. proud 2)		A	15,9	21,7	21,7
Energetická třída chlazení 3)		-	viz následující tabulka	viz následující tabulka	viz následující tabulka
Cirkulace vzduchu	V	m³/h	3800	5800	5800
Akustický tlak ve vzdálenosti 1 m 4)	V	dB(A)	58	60	60
Akustický výkon 4)	V	dB(A)	68	70	72
Chladivo		Typ / kg / t eq. CO2	R32 / 1,80 / 1,21	R32 / 2,40 / 1,62	R32 / 2,40 / 1,62
Doplňení chladiva		g / m	20	20	20
Průměr potrubí - kapalina 5)		počet × mm	4 × 6,0	4 × 6,0	5 × 6,0
Průměr potrubí - plyn 5)		počet × mm	4 × 9,5	4 × 9,5	5 × 9,5
Přednaplněno chladivem na délku potrubí 6)		m	40	40	50
Max. délka potrubí na jednu vnitřní jednotku 9)		m	20	25	25
Maximální celková délka potrubí 7)		m	70	80	100
Maximální převýšení		m	15	25	25
Rozměry	š × v × h	mm	964 × 660 × 402	1020 × 826 × 427	1020 × 826 × 427
Rozměry balení	š × v × h	mm	1032 × 737 × 456	1093 × 885 × 497	1093 × 885 × 497
Hmotnost	netto / brutto	kg	51,0 / 55,5	72,0 / 79,0	73,0 / 80,0
Rozsah provozních teplot chlazení 8)		°C	-15-43	-15-43	-15-43
Rozsah provozních teplot topení 8)		°C	-22-24	-22-24	-22-24
<b>DALŠÍ TECHNICKÉ INFORMACE</b>					
Rozteč děr na konzolách venkovní j.	š × v	mm	570 × 371	635 × 396	635 × 396
Komunikační kabel		mm²	4-žilový kabel *		
Minimální plocha kabelu napájení		mm²	3 × 4,0	3 × 6,0	3 × 6,0
Doporučený jistič		A	20	25	25
<b>VÝBAVA</b>					
Škrtkový prvek			EXV	EXV	EXV
Vyhřívání šasi venkovní jednotky			Topný pásek	Topný pásek	Topný pásek
Vyhřívání kompresoru			✓	✓	✓
Ucpávky dna venkovní jednotky			✓	✓	✓
Konektor pro připojení hadice			✓	✓	✓
Redukce potrubí			✓	✓	✓

POZNÁMKY: Technická specifikace výrobků se může lišit od uváděných hodnot na základě vývoje zařízení výrobcem. Řiďte se dle parametrů na typovém štítku jednotky.

R32 (jednosložkové chladivo HFC). Hodnota GWP použitého chladiva: 675

Toto zařízení obsahuje fluorované skleníkové plyny zahrnuté v Kjótském protokolu.

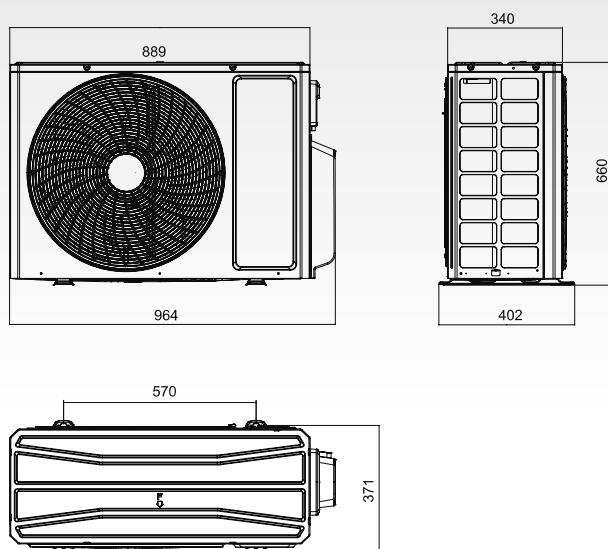
Vysvětlivky na poslední straně katalogu.

Nelze použít samostatně, nutno kombinovat s vnitřními jednotkami ze série Multi Variable (MV).

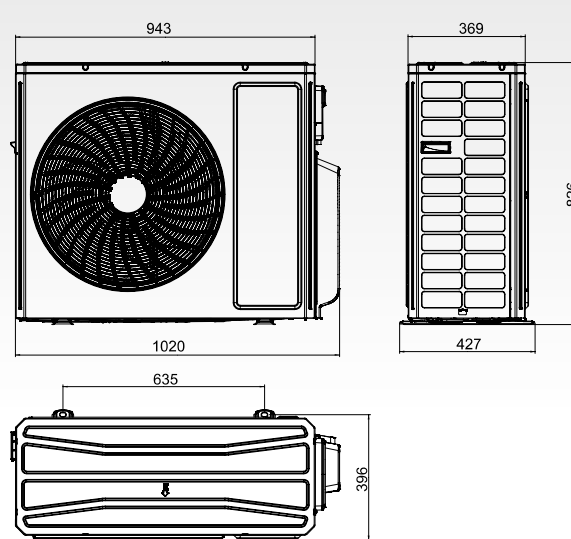
\* Průřez jednotlivých vodičů musí být volen s ohledem na IEC 60364

## VZHLED A ROZMĚRY VENKOVNÍ JEDNOTKY

MV-E28BI2



MV-E36BI2, MV-E42BI2





VENKOVNÍ JEDNOTKY

**MULTI VARIABLE SÉRIE**

**KOMBINAČNÍ TABULKA**

(jednotky: x1000 Btu/h)

MV-E14BI2		MV-E21BI2		MV-E24BI2		MV-E28BI2	
1 JEDNOTKA	2 JEDNOTKY	2 JEDNOTKY	3 JEDNOTKY	2 JEDNOTKY	3 JEDNOTKY	2 JEDNOTKY	
N/A	7+7	7+7	7+7+7	7+7	7+7+7	7+7+18	7+7
N/A	7+12	7+12	7+7+12	7+12	9+9+12	7+9+18	7+12
N/A	7+9	9+9	7+7+9	9+9	7+7+9	12+12+12*	9+9
N/A	9+9	7+9	7+9+9	9+18	7+9+9	7+12+12	9+18
N/A	9+12*	7+18	9+9+9	12+18	7+7+12	9+9+18*	12+18
MV-E18BI2		9+12	7+9+12	7+9	7+9+12	9+12+12*	7+9
1 JEDNOTKA	2 JEDNOTKY	9+18	7+12+12	7+18	9+9+9		7+18
N/A	7+7	12+12	9+9+12	9+12			9+12
N/A	7+12	12+18		12+12			12+12
N/A	9+12			18+18*			18+18
N/A	7+9						
N/A	9+9						
MV-E28BI2			MV-E36BI2				
3 JEDNOTKY		4 JEDNOTKY	2 JEDNOTKY		3 JEDNOTKY		
7+7+7	7+12+18	7+7+7+7	7+7	9+24	7+7+7	7+12+18	9+12+18
7+7+9	9+9+9	7+7+7+9	7+9	12+12	7+7+9	7+12+24	9+12+24
7+7+12	9+9+12	7+7+9+9	7+12	12+18	7+7+12	7+18+18	9+18+18
7+7+18	9+9+18	9+9+9+9	7+18	12+24	7+7+18	7+18+24*	9+18+24*
7+9+9	9+12+18	7+7+7+12	7+24	18+18	7+7+24	9+9+9	12+12+12
7+9+12	9+12+12	7+7+9+12	9+9	18+24	7+9+9	9+9+12	12+12+18
7+9+18	12+12+12	7+9+9+9	9+12	24+24*	7+9+12	9+9+18	12+12+24
7+12+12	12+12+18	7+7+7+18	9+18		7+9+18	9+9+24	12+18+18
		7+7+9+18			7+9+24	9+12+12	
		7+9+9+12			7+12+12		
		9+9+12+12					
		7+7+12+12					
		9+9+9+12					
MV-E36BI2			2 JEDNOTKY		MV-E42BI2		
4 JEDNOTKY		2 JEDNOTKY		3 JEDNOTKY			
7+7+7+7	7+7+18+18*	9+9+9+9	7+7	9+24	7+7+7	7+12+24	9+18+18
7+7+7+9	7+9+9+9	9+9+9+12	7+9	12+12	7+7+9	7+18+18	9+18+24
7+7+7+12	7+9+9+12	9+9+9+18	7+12	12+18	7+7+12	7+18+24	9+24+24
7+7+7+18	7+9+9+18	9+9+12+12	7+18	12+24	7+7+18	7+24+24	12+12+12
7+7+7+24	7+9+9+24*	9+12+12+12	7+24	18+18	7+7+24	9+9+9	12+12+18
7+7+9+9	7+9+12+12	9+9+9+24*	9+9	18+24	7+9+9	9+9+12	12+12+24
7+7+9+12	7+9+12+18	9+9+12+18	9+12	24+24	7+9+12	9+9+18	12+18+18
7+7+9+18	7+9+18+18*	9+12+12+18*	9+18		7+9+18	9+9+24	12+18+24
7+7+9+24	7+12+12+12	12+12+12+12			7+9+24	9+12+12	18+18+18
7+7+12+12	7+12+12+18				7+12+12	9+12+18	12+24+24*
7+7+12+18					7+12+18	9+12+24	18+18+24
MV-E42BI2							
4 JEDNOTKY				5 JEDNOTEK			
7+7+7+7	7+7+18+18	9+9+9+12	7+9+18+24	7+7+7+7+7	7+7+9+9+12	9+9+9+9+18	7+9+9+12+18
7+7+7+9	7+9+9+9	9+9+9+18	7+12+12+24	7+7+7+7+9	7+7+9+9+18	9+9+9+12+12	7+9+9+12+24*
7+7+7+12	7+9+9+12	9+9+9+24	7+12+18+18	7+7+7+7+12	7+7+9+12+12	9+9+12+12+12	7+9+9+18+18
7+7+7+18	7+9+9+18	9+9+12+12	7+12+18+24	7+7+7+7+18	7+7+9+12+18	9+9+12+12+18*	7+9+12+12+18
7+7+7+24	7+9+9+24	9+9+12+18	7+18+18+18	7+7+7+7+24	7+7+12+12+12	7+7+7+12+24	7+12+12+12+12
7+7+9+9	7+9+12+12	9+9+12+24	9+9+18+24	7+7+7+9+9	7+9+9+9+9	7+7+7+18+18	7+12+12+12+18
7+7+9+12	7+9+12+18	9+9+18+18	9+12+12+24	7+7+7+9+12	7+9+9+9+12	7+7+9+9+24	9+9+9+9+24
7+7+9+18	7+9+12+24*	9+12+12+12*	9+12+18+18	7+7+7+9+18	7+9+9+9+18	7+7+9+12+24	9+9+9+12+18
7+7+9+24	7+9+18+18	9+12+12+18	9+18+18+18	7+7+7+9+24	7+9+9+12+12	7+7+9+18+18	9+9+9+18+18*
7+7+12+12	7+12+12+12	12+12+12+12	12+12+18+18	7+7+7+12+12	7+9+12+12+12	7+7+12+12+18	9+12+12+12+12
7+7+12+18	7+12+12+18	12+12+12+18	12+12+12+24	7+7+7+12+18	9+9+9+9+9	7+7+12+18+18	9+12+12+12+18*
7+7+12+24	9+9+9+9	7+7+18+24		7+7+9+9+9	9+9+9+9+12	7+9+9+9+24	12+12+12+12+12

\*Vybrané kombinace výkonů vnitřních jednotek přesahují 130% maximálního výkonu venkovní jednotky.

# MULTI VARIABLE SÉRIE

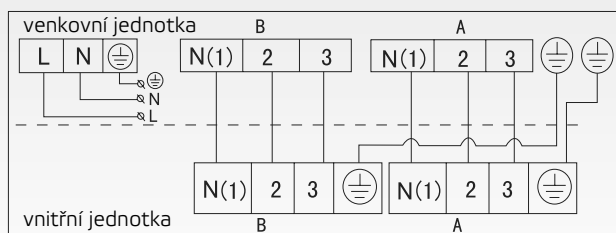
## ENERGETICKÉ PARAMETRY

CHLAZENÍ					
Venkovní jednotka	Vnitřní jednotka	Energetická třída	Chlazení Pdesign (kW)	SEER	Roční spotřeba energie (kWh/rok)
MV-E14BI2	2x SIH-09BIT	A++	4,1	7,2	199
MV-E18BI2	2x SIH-09BIT	A++	5,3	6,6	281
MV-E21BI2	3x SIH-09BIT	A++	6,1	7,8	273
MV-E24BI2	3x SIH-09BIT	A++	7,1	7,1	350
MV-E28BI2	4x SIH-09BIT	A++	8,0	7,2	388
MV-E36BI2	4x ASH-09BIS/W	A++	10,6	7,2	515
MV-E42BI2	u jednotek s výkonem nad 12 kW se hodnoty neuvádí				
TOPENÍ (MÍRNÉ PODNEBÍ)					
Venkovní jednotka	Vnitřní jednotka	Energetická třída	Topení Pdesign (kW)	SCOP	Roční spotřeba energie (kWh/rok)
MV-E14BI2	2x SIH-09BIT	A+	3,8	4,2	1266
MV-E18BI2	2x SIH-09BIT	A+	4,3	4,0	1505
MV-E21BI2	3x SIH-09BIT	A+	6,1	4,3	1986
MV-E24BI2	3x SIH-09BIT	A+	6,1	4,3	1986
MV-E28BI2	4x SIH-09BIT	A+	7,2	4,2	2400
MV-E36BI2	4x ASH-09BIS/W	A+	10,5	4,0	3675
MV-E42BI2	u jednotek s výkonem nad 12 kW se hodnoty neuvádí				

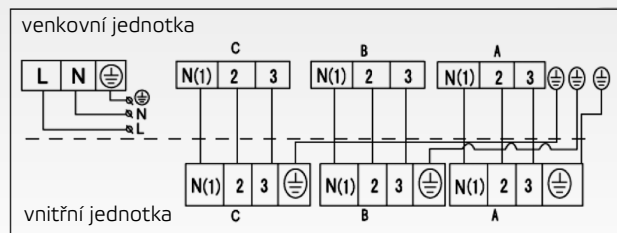
## SCHEMA ELEKTRICKÉHO ZAPOJENÍ

### MULTI VARIABLE SÉRIE

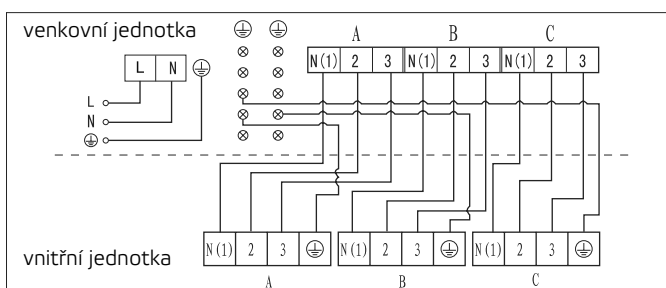
MV-E14BI2, MV-E18BI2



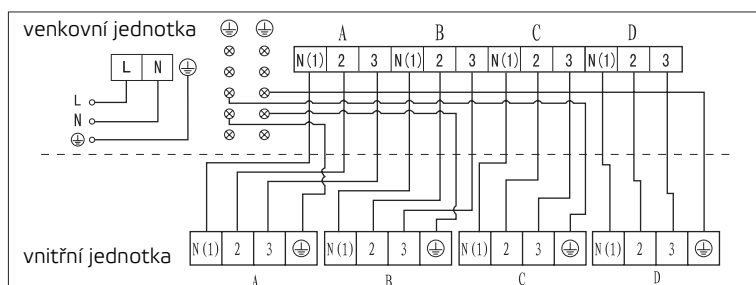
MV-E21BI2



MV-E24BI2



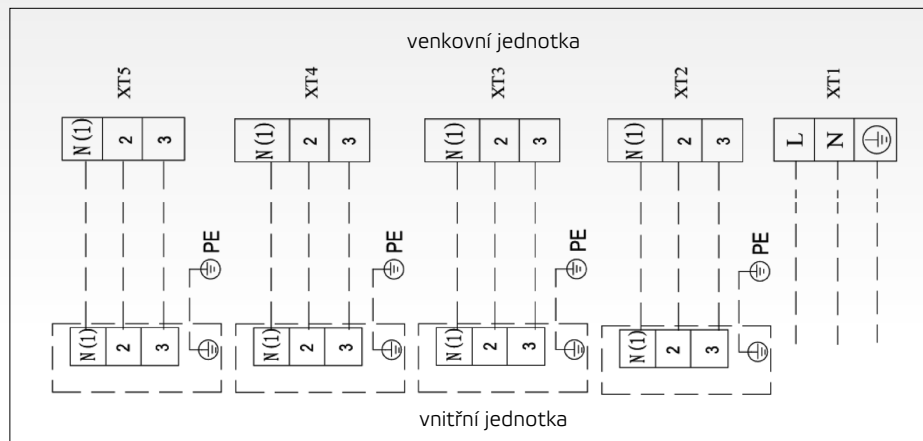
MV-E28BI2



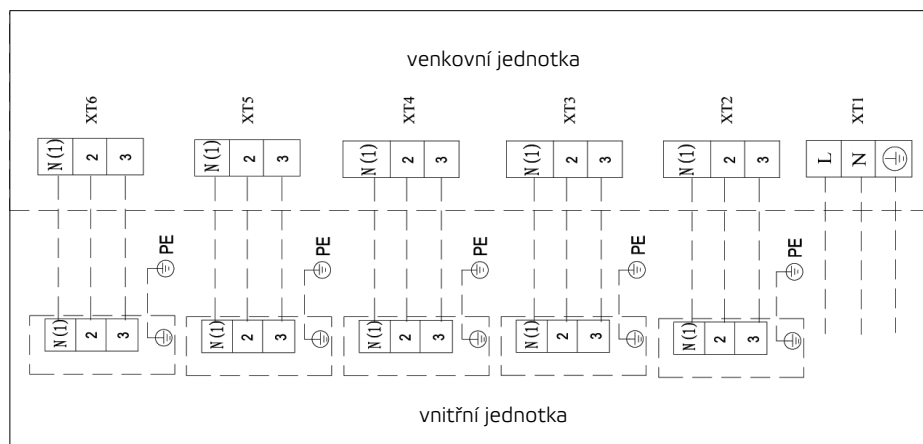
# SCHÉMA ELEKTRICKÉHO ZAPOJENÍ

## MULTI VARIABLE SÉRIE

MV-E36BI2



MV-E42BI2



MODEL			ASGE-12BI2	ASGE-18BI2	ASGE-24BI2	ASGE-30BI2
Výkon chlazení / topení 1)		kW	3,5 / 4,0	5,3 / 5,8	7,1 / 8,0	8,5 / 8,8
Frekvence / Napětí		Hz / V	1~ / 50-60 / 220-240	1~ / 50-60 / 220-240	1~ / 50-60 / 220-240	1~ / 50-60 / 220-240
Jmenovitý příkon chlazení / topení 1)		W	1030 / 1000	1560 / 1470	2030 / 2000	2500 / 2250
Max. příkon 2)		W	1300	1900	2800	3300
Provozní proud chlazení / topení		A	4,9 / 4,8	7,5 / 7,0	9,7 / 9,6	11,4 / 10,3
Max. proud 2)		A	6,0	9,5	14,0	15,0
Cirkulace vzduchu	V	m <sup>3</sup> /h	1800	2200	3600	3600
Akustický tlak ve vzdálenosti 1 m 4)	V	dB(A)	48	52	55	57
Akustický výkon 4)	V	dB(A)	56	65	69	70
Chladivo / náplň		Typ / kg / t eq. CO <sub>2</sub>	R32 / 0,57 / 0,38	R32 / 0,85 / 0,57	R32 / 1,5 / 1,01	R32 / 1,5 / 1,01
Doplňení chladiva		g / m	16	16	20	20
Průměr potrubí - kapalina 5)		inch / mm	1/4 / 6,4	1/4 / 6,4	3/8 / 9,5	3/8 / 9,5
Průměr potrubí - plyn 5)		inch / mm	3/8 / 9,5	1/2 / 12,7	3/4 / 15,9	3/4 / 15,9
Přednaplněno chladivem na délku potrubí 6)		m	5	5	5	5
Povolená délka potrubí 7)	min / max	m	5 / 30	5 / 30	5 / 30	5 / 30
Maximální převýšení		m	15	20	20	25
Rozměry	š × v × h	mm	675 × 553 × 285	745 × 555 × 300	889 × 660 × 340	889 × 660 × 340
Rozměry balení	š × v × h	mm	794 × 605 × 376	872 × 609 × 398	1032 × 730 × 456	1032 × 730 × 456
Hmotnost	netto / brutto	kg	24,5 / 27,0	30,5 / 33,0	41,5 / 45,0	46,0 / 50,0
Rozsah provozních teplot chlazení 8)		°C	-20~52	-20~52	-20~52	-20~52
Rozsah provozních teplot topení 8)		°C	-20~24	-20~24	-20~24	-20~24
<b>DALŠÍ TECHNICKÉ INFORMACE</b>						
Rozteč děr na konzolách venkovní j.	š × v	mm	455 × 310	512 × 331	570 × 371	570 × 371
Komunikační kabel		mm <sup>2</sup>	4-žilový kabel *			
Minimální plocha kabelu napájení		mm <sup>2</sup>	3 × 1,5	3 × 2,5	3 × 2,5	3 × 2,5
Doporučený jistič		A	13	16	16	16
<b>VÝBAVA</b>						
Škrtkový prvek			EXV	EXV	EXV	EXV
Vyhřívání šasi venkovní jednotky			✓	✓	✓	✓
Vyhřívání kompresoru			předehřev vinutí	předehřev vinutí	předehřev vinutí	předehřev vinutí
Ucpávky dna venkovní jednotky			✓	✓	✓	✓
Konektor pro připojení hadice			✓	✓	✓	✓
<b>VOLITELNÉ PŘÍSLUŠENSTVÍ</b>						
Komunikační modul			SCMI-01.5C	SCMI-01.5C	SCMI-01.5C	SCMI-01.5C

POZNÁMKY: Technická specifikace výrobků se může lišit od uváděných hodnot na základě vývoje zařízení výrobcem. Řiďte se dle parametrů na typovém štítku jednotky.

\* Průřez jednotlivých vodičů musí být volen s ohledem na IEC 60364

R32 (jednosložkové chladivo HFC). Hodnota GWP použitého chladiva: 675

Toto zařízení obsahuje fluorované skleníkové plyny zahrnuté v Kjótském protokolu.

Vysvětlivky na poslední straně katalogu.

Je potřeba kombinovat s odpovídající vnitřní jednotkou ze série UNI SPLIT 2 (ASC-xxBI2, ASD-xxBI2, ASF-xxBI2)

V případě kombinace s modulem SCMI-01.5C a výměníkem třetí strany se mohou technické parametry lišit.

## UNI SPLIT 2 SÉRIE

MODEL			ASGE-36B12	ASGE-36B12-3	ASGE-42B12	ASGE-42B12-3	
Výkon chlazení / topení 1)		kW	10,5 / 11,5	10,5 / 11,5	12,1 / 13,5	12,1 / 13,5	
Frekvence / Napětí		Hz / V	1~ / 50-60 / 220-240	3~ / 50-60 / 380-415	1~ / 50-60 / 220-240	3~ / 50-60 / 380-415	
Jmenovitý příkon chlazení / topení 1)		W	3100 / 2950	3100 / 2950	3900 / 3970	3900 / 3970	
Max. příkon 2)		W	4700	4400	5200	5200	
Provozní proud chlazení / topení		A	14,8 / 14,1	4,9 / 4,7	17,5 / 19,0	6,2 / 6,3	
Max. proud 2)		A	21,0	7,0	23,0	9,0	
Cirkulace vzduchu	V	m <sup>3</sup> /h	4800	4800	5200	5200	
Akustický tlak ve vzdálenosti 1 m 4)	V	dB(A)	57	57	58	58	
Akustický výkon 4)	V	dB(A)	70	70	73	73	
Chladivo / náplň		Typ / kg / t eq. CO <sub>2</sub>	R32 / 2,1 / 1,42	R32 / 2,1 / 1,42	R32 / 2,25 / 1,52	R32 / 2,25 / 1,52	
Doplnění chladiva		g / m	20	20	20	20	
Průměr potrubí - kapalina 5)		inch / mm	3/8 / 9,5	3/8 / 9,5	3/8 / 9,5	3/8 / 9,5	
Průměr potrubí - plyn 5)		inch / mm	5/8 / 15,9	5/8 / 15,9	5/8 / 15,9	5/8 / 15,9	
Přednaplněno chladivem na délku potrubí 6)		m	5	5	5	5	
Povolená délka potrubí 7)	min / max	m	5 / 75	5 / 75	5 / 75	5 / 75	
Maximální převýšení		m	30	30	30	30	
Rozměry	š × v × h	mm	940 × 820 × 370	940 × 820 × 370	940 × 820 × 370	940 × 820 × 370	
Rozměry balení	š × v × h	mm	1093 × 885 × 497	1093 × 885 × 497	1093 × 885 × 497	1093 × 885 × 497	
Hmotnost	netto / brutto	kg	65,0 / 72,0	75,0 / 82,0	66,0 / 73,0	76,0 / 83,0	
Rozsah provozních teplot chlazení 8)		°C	-20-52	-20-52	-20-52	-20-52	
Rozsah provozních teplot topení 8)		°C	-20-24	-20-24	-20-24	-20-24	
<b>DALŠÍ TECHNICKÉ INFORMACE</b>							
Rozteč děr na konzolách venkovní j.	š × v	mm	635 × 396	635 × 396	635 × 396	635 × 396	
Komunikační kabel		mm <sup>2</sup>	4-žilový kabel *				
Minimální plocha kabelu napájení		mm <sup>2</sup>	3 × 6,0	5 × 1,5	3 × 6,0	5 × 1,5	
Doporučený jistič		A	25	10	25	10	
<b>VÝBAVA</b>							
Škrtící prvek			EXV	EXV	EXV	EXV	
Vyhřívání šasí venkovní jednotky			✓	✓	✓	✓	
Vyhřívání kompresoru			předehřev vinutí	předehřev vinutí	předehřev vinutí	předehřev vinutí	
Ucpávky dna venkovní jednotky			✓	✓	✓	✓	
Konektor pro připojení hadice			✓	✓	✓	✓	
<b>VOLITELNÉ PŘÍSLUŠENSTVÍ</b>							
Komunikační modul			SCMI-01.5C	SCMI-01.5C	SCMI-01.5C	SCMI-01.5C	

POZNÁMKY: Technická specifikace výrobků se může lišit od uváděných hodnot na základě vývoje zařízení výrobcem. Řiďte se dle parametrů na typovém štítku jednotky.

\* Průřez jednotlivých vodičů musí být volen s ohledem na IEC 60364

R32 (jednosložkové chladivo HFC). Hodnota GWP použitého chladiva: 675

Toto zařízení obsahuje fluorované skleníkové plyny zahrnuté v Kjótském protokolu.

Vysvětlivky na poslední straně katalogu.

Je potřeba kombinovat s odpovídající vnitřní jednotkou ze série UNI SPLIT 2 (ASC-xxB12, ASD-xxB12, ASF-xxB12)

V případě kombinace s modulem SCMI-01.5C a výměníkem třetí strany se můžou technické parametry lišit.

VENKOVNÍ JEDNOTKY

**UNI SPLIT 2 SÉRIE**

MODEL			ASGE-48BI2	ASGE-48BI2-3	ASGE-60BI2-3		
Výkon chlazení / topení 1)		kW	13,4 / 15,5	13,4 / 15,5	16,0 / 17,0		
Frekvence / Napětí		Hz / V	1~ / 50-60 / 220-240	3~ / 50-60 / 380-415	3~ / 50-60 / 380-415		
Jmenovitý příkon chlazení / topení 1)		W	4600 / 4700	4600 / 4700	5400 / 5700		
Max. příkon 2)		W	5600	5600	6800		
Provozní proud chlazení / topení		A	21,0 / 21,5	7,0 / 7,1	9,2 / 9,7		
Max. proud 2)		A	25,0	11,0	12,0		
Cirkulace vzduchu	V	m³/h	5200	5200	5500		
Akustický tlak ve vzdálenosti 1 m 4)	V	dB(A)	59	59	60		
Akustický výkon 4)	V	dB(A)	73	75	75		
Chladivo / náplň		Typ / kg / t eq. CO <sub>2</sub>	R32 / 2,8 / 1,89	R32 / 2,8 / 1,89	R32 / 3,5 / 2,36		
Doplňení chladiva		g / m	35	35	35		
Průměr potrubí - kapalina 5)		inch / mm	3/8 / 9,5	3/8 / 9,5	3/8 / 9,5		
Průměr potrubí - plyn 5)		inch / mm	1/4 / 15,9	1/4 / 15,9	1/4 / 15,9		
Přednaplněno chladivem na délku potrubí 6)		m	7,5	7,5	7,5		
Povolená délka potrubí 7)	min / max	m	7,5 / 75	7,5 / 75	7,5 / 75		
Maximální převýšení		m	30	30	30		
Rozměry	š × v × h	mm	940 × 820 × 370	940 × 820 × 370	990 × 960 × 370		
Rozměry balení	š × v × h	mm	1093 × 885 × 497	1093 × 885 × 497	1153 × 1110 × 478		
Hmotnost	netto / brutto	kg	73,0 / 80,0	81,0 / 88,0	94,0 / 103,0		
Rozsah provozních teplot chlazení 8)		°C	-20-52	-20-52	-20-52		
Rozsah provozních teplot topení 8)		°C	-20-24	-20-24	-20-24		
<b>DALŠÍ TECHNICKÉ INFORMACE</b>							
Rozteč děr na konzolách venkovní j.	š × v	mm	635 × 396	635 × 396	755 × 396		
Komunikační kabel		mm²	4-žilový kabel *				
Minimální plocha kabelu napájení		mm²	3 × 10,0	5 × 1,5	5 × 1,5		
Doporučený jistič		A	32	13	13		
<b>VÝBAVA</b>							
Škrtkový prvek			EXV	EXV	EXV		
Vyhřívání šasi venkovní jednotky			✓	✓	✓		
Vyhřívání kompresoru			předehřev vinutí	předehřev vinutí	předehřev vinutí		
Ucpávky dna venkovní jednotky			✓	✓	✓		
Konektor pro připojení hadice			✓	✓	✓		
<b>VOLITELNÉ PŘÍSLUŠENSTVÍ</b>							
Komunikační modul			SCMI-01.5C	SCMI-01.5C	SCMI-01.5C		

POZNÁMKY: Technická specifikace výrobků se může lišit od uváděných hodnot na základě vývoje zařízení výrobcem. Řiďte se dle parametrů na typovém štítku jednotky.

\* Průřez jednotlivých vodičů musí být volen s ohledem na IEC 60364

R32 (jednosložkové chladivo HFC). Hodnota GWP použitého chladiva: 675

Toto zařízení obsahuje fluorované skleníkové plyny zahrnuté v Kjótském protokolu.

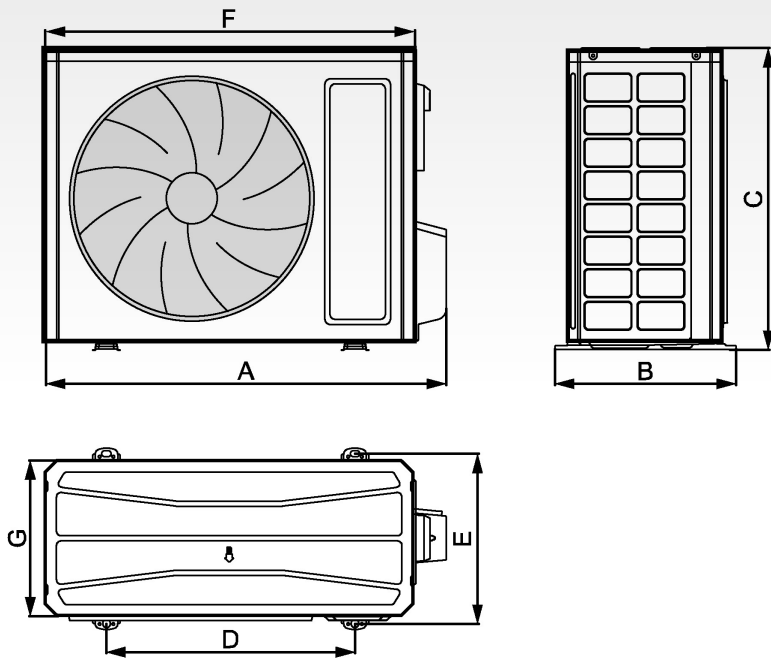
Vysvětlivky na poslední straně katalogu.

Je potřeba kombinovat s odpovídající vnitřní jednotkou ze série UNI SPLIT 2 (ASC-xxBI2, ASD-xxBI2, ASF-xxBI2)

V případě kombinace s modulem SCMI-01.5C a výměníkem třetí strany se mohou technické parametry lišit.

VZHLED A ROZMĚRY VENKOVNÍ JEDNOTKY

**UNI SPLIT 2 SÉRIE**



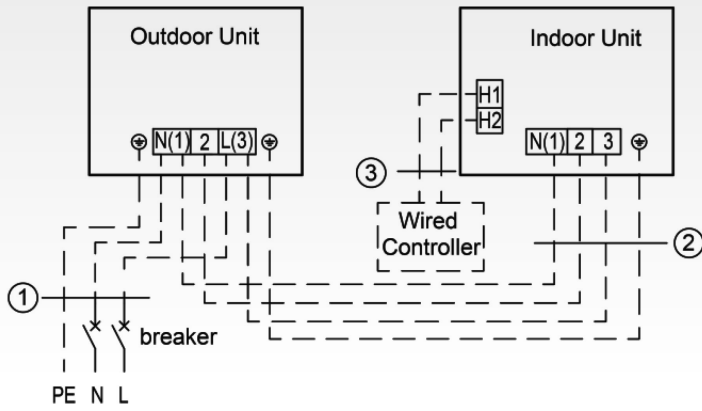
Model	A	B	C	D	E	F	G
ASGE-12BI2	732	330	553	455	310	675	285
ASGE-18BI2	802	350	555	512	331	745	300
ASGE-24BI2	958	402	660	570	371	889	340
ASGE-30BI2	958	402	660	570	371	889	340
ASGE-36BI2	1020	427	820	635	396	940	370
ASGE-36BI2-3	1020	427	820	635	396	940	370
ASGE-42BI2	1020	427	820	635	396	940	370
ASGE-42BI2-3	1020	427	820	635	396	940	370
ASGE-48BI2	1020	427	820	635	396	940	370
ASGE-48BI2-3	1020	427	820	635	396	940	370
ASGE-60BI2-3	1070	427	960	755	396	990	370

jednotky: mm

ELEKTRICKÉ SCHÉMA ZAPOJENÍ

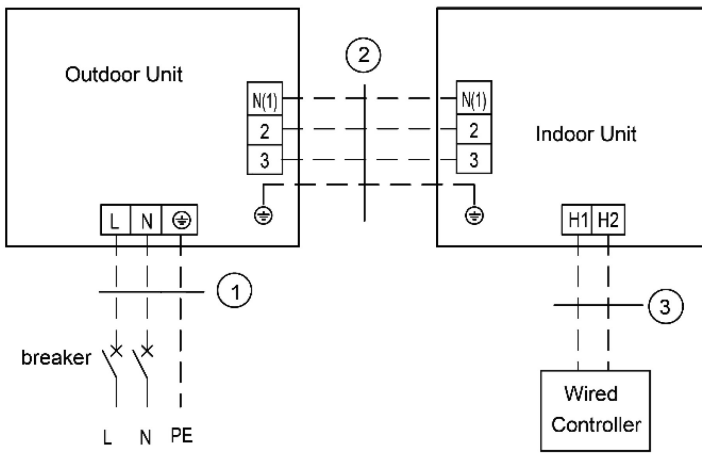
**UNI SPLIT 2 SÉRIE**

ASGE-12BI2, ASGE-18BI2, ASGE-24BI2, ASGE-30BI2



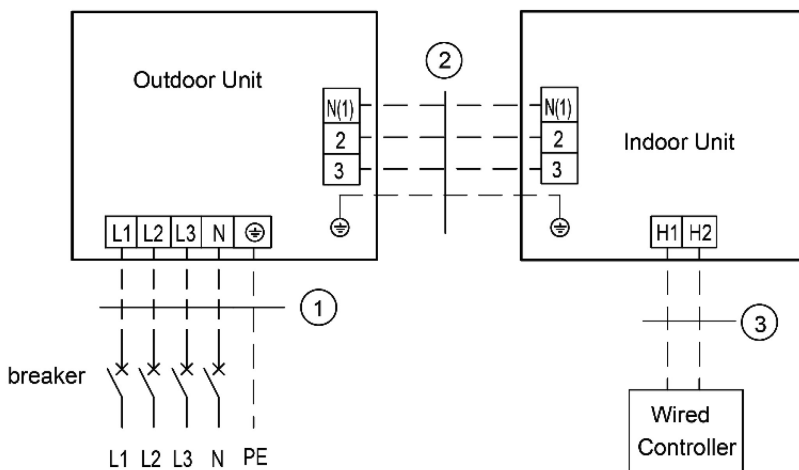
Power:220-240V ~50/60Hz

ASGE-36BI2, ASGE-42BI2, ASGE-48BI2



Power:220-240V ~ 50/60Hz

ASGE-36BI2-3, ASGE-42BI2-3, ASGE-48BI2-3, ASGE-60BI2-3,



Power:380-415V 3N ~ 50/60Hz



# VNITŘNÍ 8-CESTNÉ KAZETOVÉ JEDNOTKY

## UNI SPLIT 2 SÉRIE

MODEL			ASC-12BI2 / ASGE-12BI2	ASC-18BI2 / ASGE-18BI2	ASC-24BI2 / ASGE-24BI2	ASC-30BI2 / ASGE-30BI2	
Výkon chlazení / topení 1)	Jmen.	kW	3,5 / 4,0	5,3 / 5,8	7,1 / 8,0	8,5 / 8,8	
Frekvence / Napětí		Hz / V	1~ / 50-60 / 220-240	1~ / 50-60 / 220-240	1~ / 50-60 / 220-240	1~ / 50-60 / 220-240	
Energetická třída chlazení 3)		-	A++	A++	A++	-	
Pdesign chlazení		kW	3,5	5,3	7,1	-	
SEER		-	7,1	7,2	6,7	6,9	
Roční spotřeba elektrické energie	kWh / annum		173	258	371	-	
Energetická třída topení 3)	Průměrné podmínky	-	A+	A+	A+	-	
Pdesign topení	Průměrné podmínky	kW	3,1	3,9	5,0	-	
SCOP	Průměrné podmínky	-	4,2	4,3	4,3	4,3	
Roční spotřeba elektrické energie	Průměrné podmínky	kWh / annum	1034	1270	1628	-	
Cirkulace vzduchu	SV/V/S/N	m³/h	600/550/500/400	720/650/600/500	1100/1000/900/800	1400/1300/1100/1000	
Akustický tlak ve vzdálenosti 1,4 m 4)	SV/V/S/N	dB(A)	36/35/33/29	43/41/39/35	39/38/36/34	47/46/42/38	
Akustický výkon 4)	SV	dB(A)	47 / - / - / -	56 / - / - / -	51 / - / - / -	59 / - / - / -	
Chladivo		Typ	R32	R32	R32	R32	
Průměr potrubí - kapalina 5)		inch / mm	¼ / 6,4	¼ / 6,4	¾ / 9,5	¾ / 9,5	
Průměr potrubí - plyn 5)		inch / mm	¾ / 9,5	½ / 12,7	¾ / 15,9	¾ / 15,9	
Rozměry jednotky	š × v × h	mm	570 × 260 × 570	570 × 260 × 570	840 × 200 × 840	840 × 200 × 840	
Rozměry panelu	š × v × h	mm	620 × 47,5 × 620	620 × 47,5 × 620	950 × 52 × 950	950 × 52 × 950	
Rozměry balení jednotky	š × v × h	mm	698 × 295 × 653	698 × 295 × 653	943 × 245 × 923	943 × 245 × 923	
Rozměry balení panelu	š × v × h	mm	693 × 115 × 693	693 × 115 × 693	1033 × 110 × 1020	1033 × 110 × 1020	
Hmotnost jednotky	netto / brutto	kg	16,5 / 21,0	16,5 / 21,0	21,0 / 27,0	21,0 / 27,0	
Hmotnost panelu	netto / brutto	kg	4,5	4,5	9,5	9,5	
Nastavitelný rozsah teplot		°C	16~30	16~30	16~30	16~30	
<b>DALŠÍ TECHNICKÉ INFORMACE</b>							
Komunikační kabel		mm²	4-žilový kabel				
Minimální plocha kabelu napájení		mm²	Napájeno z venkovní jednotky				
Doporučený jistič		A	Napájeno z venkovní jednotky				
<b>VÝBAVA</b>							
Plasma generátor			-	-	-	-	
WiFi modul			volitelný (integrováný v ovladači SWC-05W)				
Čerpadlo kondenzátu			✓	✓	✓	✓	
Výtlač (od dna jednotky)		mm	1000	1000	1000	1000	
Dveřní kontakt			✓	✓	✓	✓	
Alarm výstup			-	-	-	-	
Otvor pro přísávání čerstvého vzduchu			✓	✓	✓	✓	
Dekorační panel			✓	✓	✓	✓	
<b>STANDARDNÍ PŘÍSLUŠENSTVÍ</b>							
Standardní zdravotní filtr			-	-	-	-	
Ovladač - dálkový (infračervený)			YAP1F7	YAP1F7	YAP1F7	YAP1F7	
Ovladač - drátový			-	-	-	-	
<b>VOLITELNÉ PŘÍSLUŠENSTVÍ</b>							
Volitelné zdravotní filtry			-	-	-	-	
Nástěnný ovladač s WiFi / s týdenním časovačem			SWC-05W / SWC-07	SWC-05W / SWC-07	SWC-05W / SWC-07	SWC-05W / SWC-07	
Centrální ovladač			SCC-36				
MODBUS rozhraní			SMG-01				
BACNET rozhraní			SBG-01				
Spínací modul			SDG-02				

POZNÁMKY: Technická specifikace výrobků se může lišit od uváděných hodnot na základě vývoje zařízení výrobcem. Řiďte se dle parametrů na typovém štítku jednotky.

\* Průřez jednotlivých vodičů musí být volen s ohledem na IEC 60364

R32 (jednosložkové chladivo HFC). Hodnota GWP použitého chladiva: 675

Toto zařízení obsahuje fluorované sklenkové plyny zahrnuté v Kjótském protokolu.

Vysvětlivky na poslední straně katalogu.

Je potřeba kombinovat s odpovídající venkovní jednotkou ze série UNI SPLIT 2 (ASGE-xxBI2, ASGE-xxBI2-3)

# VNITŘNÍ 8-CESTNÉ KAZETOVÉ JEDNOTKY

## UNI SPLIT 2 SÉRIE

MODEL			ASC-36BI2 / ASGE-36BI2-3 / ASGE-36BI2	ASC-42BI2 / ASGE-42BI2-3 / ASGE-42BI2	ASC-48BI2 / ASGE-48BI2-3 / ASGE-48BI2	ASC-60BI2 / ASGE-60BI2-3 / ASGE-60BI2	
Výkon chlazení / topení 1)	Jmen.	kW	10,5 / 11,5	12,1 / 13,5	13,4 / 15,5	14,5 / 17,0	
Frekvence / Napětí		Hz / V	1~ / 50-60 / 220-240	1~ / 50-60 / 220-240	1~ / 50-60 / 220-240	1~ / 50-60 / 220-240	
Energetická třída chlazení 3)		-	A++	-	-	-	
Pdesign chlazení		kW	10,5	-	-	-	
SEER		-	6,6	6,1	6,3	6,1	
Roční spotřeba elektrické energie	kWh / annum		557	-	-	-	
Energetická třída topení 3)	Průměrné podmínky	-	A+	-	-	-	
Pdesign topení	Průměrné podmínky	kW	7,0	-	-	-	
SCOP	Průměrné podmínky	-	4,4	4,1	4,0	4,0	
Roční spotřeba elektrické energie	Průměrné podmínky	kWh / annum	2227	-	-	-	
Cirkulace vzduchu	SV/V/S/N	m³/h	1500/1400/1200/1000	1700/1500/1300/1100	2000/1800/1600/1400	2300/2100/1900/1600	
Akustický tlak ve vzdálenosti 1,4 m 4)	SV/V/S/N	dB(A)	43/41/39/38	48/46/43/39	50/48/45/41	52/50/48/44	
Akustický výkon 4)	SV	dB(A)	56 / - / - / -	60 / - / - / -	64 / - / - / -	65 / - / - / -	
Chladivo		Typ	R32	R32	R32	R32	
Průměr potrubí - kapalina 5)		inch / mm	3/8 / 9,5	3/8 / 9,5	3/8 / 9,5	3/8 / 9,5	
Průměr potrubí - plyn 5)		inch / mm	1/2 / 15,9	1/2 / 15,9	1/2 / 15,9	1/2 / 15,9	
Rozměry jednotky	š x v x h	mm	840 x 240 x 840	840 x 240 x 840	840 x 290 x 840	840 x 290 x 840	
Rozměry panelu	š x v x h	mm	950 x 52 x 950	950 x 52 x 950	950 x 52 x 950	950 x 52 x 950	
Rozměry balení jednotky	š x v x h	mm	933 x 272 x 903	933 x 272 x 903	933 x 335 x 903	933 x 335 x 903	
Rozměry balení panelu	š x v x h	mm	1033 x 110 x 1020	1033 x 110 x 1020	1033 x 110 x 1020	1033 x 110 x 1020	
Hmotnost jednotky	netto / brutto	kg	23,0 / 29,0	23,0 / 29,0	25,0 / 32,0	26,0 / 33,0	
Hmotnost panelu	netto / brutto	kg	9,5	9,5	9,5	9,5	
Nastavitelný rozsah teplot		°C	16-30	16-30	16-30	16-30	
<b>DALŠÍ TECHNICKÉ INFORMACE</b>							
Komunikační kabel		mm²	4-žilový kabel				
Minimální plocha kabelu napájení		mm²	Napájeno z venkovní jednotky				
Doporučený jistič		A	Napájeno z venkovní jednotky				
<b>VÝBAVA</b>							
Plasma generátor			-	-	-	-	-
WiFi modul			volitelný (integrován v ovladači SWC-05W)				
Čerpadlo kondenzátu			✓	✓	✓	✓	
Výtlač (od dna jednotky)		mm	1000	1000	1000	1000	
Dveřní kontakt			✓	✓	✓	✓	
Alarm výstup			-	-	-	-	
Otvor pro přisávání čerstvého vzduchu			✓	✓	✓	✓	
Dekorační panel			✓	✓	✓	✓	
<b>STANDARDNÍ PŘÍSLUŠENSTVÍ</b>							
Standardní zdravotní filtr			-	-	-	-	
Ovladač - dálkový (infráčervený)			YAP1F7	YAP1F7	YAP1F7	YAP1F7	
Ovladač - drátový			-	-	-	-	
<b>VOLITELNÉ PŘÍSLUŠENSTVÍ</b>							
Volitelné zdravotní filtry			-	-	-	-	
Nástěnný ovladač s WiFi / s týdenním časovačem			SWC-05W / SWC-07	SWC-05W / SWC-07	SWC-05W / SWC-07	SWC-05W / SWC-07	
Centrální ovladač			SCC-36				
MODBUS rozhraní			SMG-01				
BACNET rozhraní			SBG-01				
Spínací modul			SDG-02				

POZNÁMKY: Technická specifikace výrobků se může lišit od uváděných hodnot na základě vývoje zařízení výrobcem. Řiďte se dle parametrů na typovém štítku jednotky.

\* Průřez jednotlivých vodičů musí být volen s ohledem na IEC 60364

R32 (jednosložkové chladivo HFC). Hodnota GWP použitého chladiva: 675

Toto zařízení obsahuje fluorované skleníkové plyny zahrnuté v Kjótském protokolu.

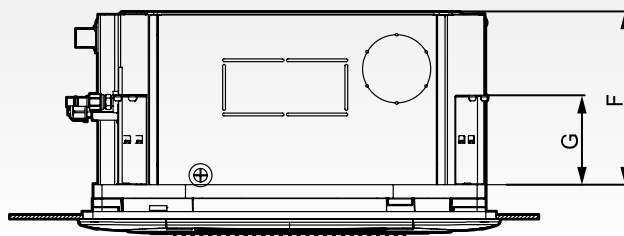
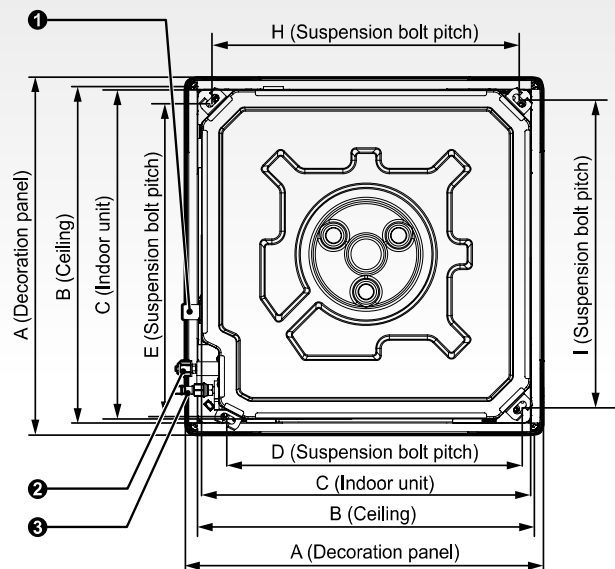
Vysvětlivky na poslední straně katalogu.

Je potřeba kombinovat s odpovídající venkovní jednotkou ze série UNI SPLIT 2 (ASGE-xxBI2, ASGE-xxBI2-3)

# NÁKRES A ROZMĚRY KAZETOVÉ VNITŘNÍ JEDNOTKY

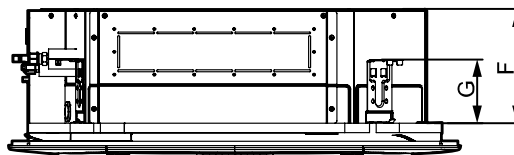
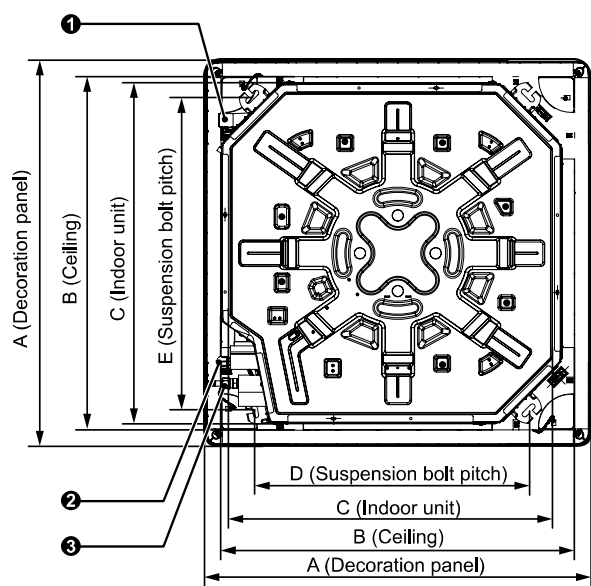
## UNI SPLIT 2 SÉRIE

ASC-12BI2, ASC-18BI2



- ❶ Drain pipe
- ❷ Liquid pipe
- ❸ Gas pipe

ASC-24BI2, ASC-30BI2, ASC-36BI2, ASC-42BI2, ASC-48BI2, ASC-60BI2



Model	A	B	C	D	E	F	G	H	I
ASC-12BI2	620	580	570	505	550	260	140	530	530
ASC-18BI2	620	580	570	505	550	260	140	530	530
ASC-24BI2	950	890	840	680	780	200	135	(680)	(780)
ASC-30BI2	950	890	840	680	780	200	135	(680)	(780)
ASC-36BI2	950	890	840	680	780	240	135	(680)	(780)
ASC-42BI2	950	890	840	680	780	240	135	(680)	(780)
ASC-48BI2	950	890	840	680	780	290	135	(680)	(780)
ASC-60BI2	950	890	840	680	780	290	135	(680)	(780)

jednotky: mm

PODSTROPNĚ PARAPETNÍ VNITŘNÍ JEDNOTKY

**UNI SPLIT 2 SÉRIE**

MODEL			ASF-12BI2 / ASGE-12BI2	ASF-18BI2 / ASGE-18BI2	ASF-24BI2 / ASGE-24BI2	ASF-30BI2 / ASGE-30BI2	
Výkon chlazení / topení 1)	Jmen.	kW	3,5 / 4,0	5,3 / 5,6	7,1 / 7,7	8,5 / 8,8	
Frekvence / Napětí		Hz / V	1~ / 50-60 / 220-240	1~ / 50-60 / 220-240	1~ / 50-60 / 220-240	1~ / 50-60 / 220-240	
Energetická třída chlazení 3)		-	A++	A++	A++	A++	
Pdesign chlazení		kW	3,5	5,3	7,1	8,5	
SEER		-	7,2	6,5	7,2	6,8	
Roční spotřeba elektrické energie	kWh / annum		170	285	345	438	
Energetická třída topení 3)	Průměrné podmínky	-	A+	A+	A+	A+	
Pdesign topení	Průměrné podmínky	kW	3,1	3,9	4,7	6,0	
SCOP	Průměrné podmínky	-	4,1	4,2	4,3	4,5	
Roční spotřeba elektrické energie	Průměrné podmínky	kWh / annum	1059	1300	1530	1867	
Cirkulace vzduchu	SVV/S/N	m³/h	650/600/500/400	900/800/700/600	1250/1100/1000/900	1400/1300/1200/1000	
Akustický tlak ve vzdálenosti 1,4 m 4)	SVV/S/N	dB(A)	35/34/31/28	41/40/38/36	41/39/37/35	46/45/43/39	
Akustický výkon 4)	SV	dB(A)	49 / - / - / -	59 / - / - / -	54 / - / - / -	62 / - / - / -	
Chladivo		Typ	R32	R32	R32	R32	
Průměr potrubí - kapalina 5)		inch / mm	¼ / 6,4	¼ / 6,4	¾ / 9,5	¾ / 9,5	
Průměr potrubí - plyn 5)		inch / mm	¾ / 9,5	½ / 12,7	¾ / 15,9	¾ / 15,9	
Rozměry jednotky	š × v × h	mm	870 × 665 × 235	870 × 665 × 235	1200 × 665 × 235	1200 × 665 × 235	
Rozměry balení jednotky	š × v × h	mm	973 × 770 × 300	973 × 770 × 300	1303 × 770 × 300	1303 × 770 × 300	
Hmotnost jednotky	netto / brutto	kg	24,0 / 28,0	25,0 / 29,0	31,0 / 36,0	32,0 / 37,0	
Nastavitelný rozsah teplot		°C	16-30	16-30	16-30	16-30	
<b>DALŠÍ TECHNICKÉ INFORMACE</b>							
Komunikační kabel		mm²	4-žilový kabel				
Minimální plocha kabelu napájení		mm²	Napájeno z venkovní jednotky				
Doporučený jistič		A	Napájeno z venkovní jednotky				
<b>VÝBAVA</b>							
Plasma generátor			-	-	-	-	
WiFi modul			volitelný (integrovaný v ovladači SWC-05W)				
Čerpadlo kondenzátu			-	-	-	-	
Výtlač (od dna jednotky)		mm	-	-	-	-	
Dveřní kontakt			✓	✓	✓	✓	
Alarm výstup			-	-	-	-	
Otvor pro přísávání čerstvého vzduchu			-	-	-	-	
<b>STANDARDNÍ PŘÍSLUŠENSTVÍ</b>							
Standardní zdravotní filtr			-	-	-	-	
Ovladač - dálkový (infráčervený)			YAP1F7	YAP1F7	YAP1F7	YAP1F7	
Ovladač - drátový			-	-	-	-	
<b>VOLITELNÉ PŘÍSLUŠENSTVÍ</b>							
Volitelné zdravotní filtry			-	-	-	-	
Nástěnný ovladač s WiFi / s týdenním časovačem			SWC-05W / SWC-07	SWC-05W / SWC-07	SWC-05W / SWC-07	SWC-05W / SWC-07	
Centrální ovladač			SCC-36				
MODBUS rozhraní			SMG-01				
BACNET rozhraní			SBG-01				
Spínací modul			SDG-02				

POZNÁMKY: Technická specifikace výrobků se může lišit od uváděných hodnot na základě vývoje zařízení výrobcem. Řiďte se dle parametrů na typovém štítku jednotky.

\* Průřez jednotlivých vodičů musí být volen s ohledem na IEC 60364

R32 (jednosložkové chladivo HFC). Hodnota GWP použitého chladiva: 675

Toto zařízení obsahuje fluorované skleníkové plyny zahrnuté v Kjótském protokolu.

Vysvětlivky na poslední straně katalogu.

Je potřeba kombinovat s odpovídající venkovní jednotkou ze série UNI SPLIT 2 (ASGE-xxBI2, ASGE-xxBI2-3)

PODSTROPNĚ PARAPETNÍ VNITŘNÍ JEDNOTKY

**UNI SPLIT 2 SÉRIE**

MODEL			ASF-36BI2 / ASGE-36BI2-3 / ASGE-36BI2	ASF-42BI2 / ASGE-42BI2-3 / ASGE-42BI2	ASF-48BI2 / ASGE-48BI2-3 / ASGE-48BI2	ASF-60BI2 / ASGE-60BI2-3	
Výkon chlazení / topení 1)	Jmen.	kW	10,0 / 11,5	12,1 / 13,5	13,4 / 15,5	16,0 / 17,0	
Frekvence / Napětí		Hz / V	1~ / 50-60 / 220-240	1~ / 50-60 / 220-240	1~ / 50-60 / 220-240	1~ / 50-60 / 220-240	
Energetická třída chlazení 3)		-	A++	A++	A++	A++	
Pdesign chlazení		kW	10,0	N/A	N/A	N/A	
SEER		-	6,3	6,3	6,3	6,1	
Roční spotřeba elektrické energie	kWh / annum		556	N/A	N/A	N/A	
Energetická třída topení 3)	Průměrné podmínky	-	A+	A+	A+	A+	
Pdesign topení	Průměrné podmínky	kW	7,0	N/A	N/A	N/A	
SCOP	Průměrné podmínky	-	4,2	4,0	4,0	4,0	
Roční spotřeba elektrické energie	Průměrné podmínky	kWh / annum	2333	N/A	N/A	N/A	
Cirkulace vzduchu	SV/N/S/N	m³/h	1600/1500/1400/1200	1900/1800/1600/1400	2300/2100/1800/1500	2400/2200/1900/1600	
Akustický tlak ve vzdálenosti 1,4 m 4)	SVV/S/N	dB(A)	48/46/45/43	45/43/40/38	51/48/45/43	53/51/48/44	
Akustický výkon 4)	SV	dB(A)	65 / - / - / -	57 / - / - / -	67 / - / - / -	68 / - / - / -	
Chladivo		Typ	R32	R32	R32	R32	
Průměr potrubí - kapalina 5)		inch / mm	3/8 / 9,5	3/8 / 9,5	3/8 / 9,5	3/8 / 9,5	
Průměr potrubí - plyn 5)		inch / mm	1/2 / 15,9	1/2 / 15,9	1/2 / 15,9	1/2 / 15,9	
Rozměry jednotky	š × v × h	mm	1200 × 665 × 235	1570 × 665 × 235	1570 × 665 × 235	1570 × 665 × 235	
Rozměry balení jednotky	š × v × h	mm	1303 × 770 × 300	1669 × 770 × 300	1669 × 770 × 300	1669 × 770 × 300	
Hmotnost jednotky	netto / brutto	kg	32,0 / 37,0	39,5 / 46,5	42,0 / 49,0	42,0 / 49,0	
Nastavitelný rozsah teplot		°C	16~30	16~30	16~30	16~30	
<b>DALŠÍ TECHNICKÉ INFORMACE</b>							
Komunikační kabel		mm²	4-žilový kabel				
Minimální plocha kabelu napájení		mm²	Napájeno z venkovní jednotky				
Doporučení jistič		A	Napájeno z venkovní jednotky				
<b>VÝBAVA</b>							
Plasma generátor			-	-	-	-	
WiFi modul			volitelný (integrovaný v ovladači SWC-05W)				
Čerpadlo kondenzátu			-	-	-	-	
Výtlak (od dna jednotky)		mm	-	-	-	-	
Dveřní kontakt			✓	✓	✓	✓	
Alarm výstup			-	-	-	-	
Otvor pro přisávání čerstvého vzduchu			-	-	-	-	
<b>STANDARDNÍ PŘÍSLUŠENSTVÍ</b>							
Standardní zdravotní filtr			-	-	-	-	
Ovladač - dálkový (infračervený)			YAP1F7	YAP1F7	YAP1F7	YAP1F7	
Ovladač - drátový			-	-	-	-	
<b>VOLITELNÉ PŘÍSLUŠENSTVÍ</b>							
Volitelné zdravotní filtry			-	-	-	-	
Nástěnný ovladač s WiFi / s týdenním časovačem			SWC-05W / SWC-07	SWC-05W / SWC-07	SWC-05W / SWC-07	SWC-05W / SWC-07	
Centrální ovladač			SCC-36				
MODBUS rozhraní			SMG-01				
BACNET rozhraní			SBG-01				
Spínací modul			SDG-02				

POZNÁMKY: Technická specifikace výrobků se může lišit od uváděných hodnot na základě vývoje zařízení výrobcem. Řiďte se dle parametrů na typovém štítku jednotky.

\* Průřez jednotlivých vodičů musí být volen s ohledem na IEC 60364

R32 (jednosložkové chladivo HFC). Hodnota GWP použitého chladiva: 675

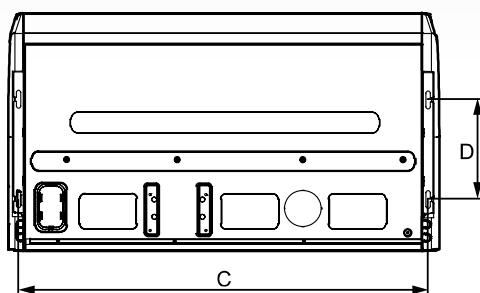
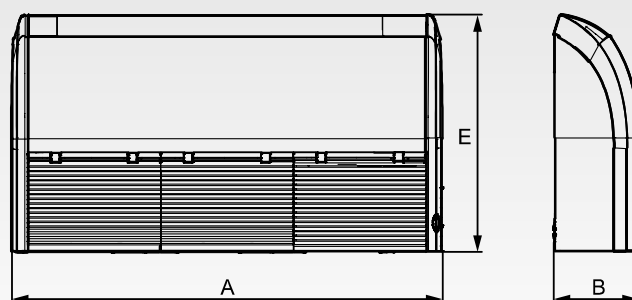
Toto zařízení obsahuje fluorované skleníkové plyny zahrnuté v Kjótském protokolu.

Vysvětlivky na poslední straně katalogu.

Je potřeba kombinovat s odpovídající venkovní jednotkou ze série UNI SPLIT 2 (ASGE-xxBI2, ASGE-xxBI2-3)

VZHLED A ROZMĚRY PODSTROPNĚ PARAPETNÍ VNITŘNÍ JEDNOTKY

**UNI SPLIT 2 SÉRIE**



jednotky: mm

Model	A	B	C	D	E
ASF-12B12	870	235	812	280	665
ASF-18B12	870	235	812	280	665
ASF-24B12	1200	235	1142	280	665
ASF-30B12	1200	235	1142	280	665
ASF-36B12	1200	235	1142	280	665
ASF-42B12	1570	235	1512	280	665
ASF-48B12	1570	235	1512	280	665
ASF-60B12	1570	235	1512	280	665

## UNI SPLIT 2 SÉRIE

MODEL			ASD-12BI2 / ASGE-12BI2	ASD-18BI2 / ASGE-18BI2	ASD-24BI2 / ASGE-24BI2	ASD-30BI2 / ASGE-30BI2	
Výkon chlazení / topení 1)	Jmen.	kW	3,5 / 4,0	5,3 / 5,6	7,1 / 8,0	8,5 / 8,8	
Frekvence / Napětí		Hz / V	1~ / 50-60 / 220-240	1~ / 50-60 / 220-240	1~ / 50-60 / 220-240	1~ / 50-60 / 220-240	
Energetická třída chlazení 3)		-	A++	A++	A++	A++	
Pdesign chlazení		kW	3,5	5,3	7,1	8,5	
SEER		-	6,5	6,3	6,6	6,4	
Roční spotřeba elektrické energie	kWh / annum		189	294	377	465	
Energetická třída topení 3)	Průměrné podmínky	-	A+	A+	A+	A+	
Pdesign topení	Průměrné podmínky	kW	3,0	3,9	4,7	6,0	
SCOP	Průměrné podmínky	-	4,0	4,0	4,1	4,1	
Roční spotřeba elektrické energie	Průměrné podmínky	kWh / annum	1050	1365	1605	2049	
Cirkulace vzduchu	SV/V/S/N	m³/h	600/550/500/400	900/800/700/600	1100/1000/900/800	1400/1300/1100/1000	
Akustický tlak ve vzdálenosti 1,4 m 4)	SV/V/S/N	dB(A)	35/33/32/30	36/35/33/31	37/35/33/31	43/41/39/37	
Akustický výkon 4)	SV	dB(A)	56 / - / - / -	59 / - / - / -	58 / - / - / -	65 / - / - / -	
Externí statický tlak	nom/min-max	Pa	0-80	0-80	0-160	0-160	
Chladivo	Typ		R32	R32	R32	R32	
Průměr potrubí - kapalina 5)	inch / mm		¼ / 6,4	¼ / 6,4	¾ / 9,5	¾ / 9,5	
Průměr potrubí - plyn 5)	inch / mm		¾ / 9,5	½ / 12,7	¾ / 15,9	¾ / 15,9	
Rozměry jednotky	š × v × h	mm	700 × 450 × 200	1000 × 450 × 200	900 × 655 × 260	900 × 655 × 260	
Rozměry balení jednotky	š × v × h	mm	1008 × 568 × 275	1308 × 568 × 275	1115 × 772 × 320	1115 × 772 × 320	
Hmotnost jednotky	netto / brutto	kg	18,0 / 22,0	24,0 / 29,0	29,5 / 33,5	29,5 / 33,5	
Nastavitelný rozsah teplot		°C	16-30	16-30	16-30	16-30	
<b>DALŠÍ TECHNICKÉ INFORMACE</b>							
Komunikační kabel		mm²	4-žilový kabel				
Minimální plocha kabelu napájení		mm²	Napájeno z venkovní jednotky				
Doporučený jistič		A	Napájeno z venkovní jednotky				
<b>VÝBAVA</b>							
Plasma generátor			-	-	-	-	
WiFi modul			(integrováný v ovladači SWC-05W)				
Čerpadlo kondenzátu			✓	✓	✓	✓	
Výtlač (od dna jednotky)		mm	1000	1000	1000	1000	
Dveřní kontakt			✓	✓	✓	✓	
Alarm výstup			-	-	-	-	
Otvor pro přisávání čerstvého vzduchu			✓	✓	✓	✓	
<b>STANDARDNÍ PŘÍSLUŠENSTVÍ</b>							
Standardní zdravotní filtr			-	-	-	-	
Ovladač - dálkový (infračervený)			-	-	-	-	
Ovladač - drátový			SWC-05W	SWC-05W	SWC-05W	SWC-05W	
<b>VOLITELNÉ PŘÍSLUŠENSTVÍ</b>							
Volitelné zdravotní filtry			-	-	-	-	
Nástěnný ovladač s týdenním časovačem			SWC-07	SWC-07	SWC-07	SWC-07	
Centrální ovladač			SCC-36				
MODBUS rozhraní			SMG-01				
BACNET rozhraní			SBG-01				
Spínací modul			SDG-02				

POZNÁMKY: Technická specifikace výrobků se může lišit od uváděných hodnot na základě vývoje zařízení výrobcem. Řiďte se dle parametrů na typovém štítku jednotky.

R32 (jednosložkové chladivo HFC). Hodnota GWP použitého chladiva: 675

Toto zařízení obsahuje fluorované sklenkové plyny zahrnuté v Kjótském protokolu.

Vysvětlivky na poslední straně katalogu.

Je potřeba kombinovat s odpovídající venkovní jednotkou ze série UNI SPLIT 2 (ASGE-xxBI2, ASGE-xxBI2-3)

## KANÁLOVÉ VNITŘNÍ JEDNOTKY

## UNI SPLIT 2 SÉRIE

MODEL			ASD-36B12 / ASGE-36B12-3 / ASGE-36B12	ASD-42B12 / ASGE-42B12-3 / ASGE-42B12	ASD-48B12 / ASGE-48B12-3 / ASGE-48B12	ASD-60B12 / ASGE-60B12-3		
Výkon chlazení / topení 1)	Jmen.	kW	10,5 / 11,5	12,1 / 13,5	13,4 / 15,5	16,0 / 17,0		
Frekvence / Napětí		Hz / V	1~ / 50-60 / 220-240	1~ / 50-60 / 220-240	1~ / 50-60 / 220-240	1~ / 50-60 / 220-240		
Energetická třída chlazení 3)		-	A++	A++	A++	A++		
Pdesign chlazení		kW	10,5	N/A	N/A	N/A		
SEER		-	6,4	6,1	6,1	6,1		
Roční spotřeba elektrické energie	kWh / annum		574	N/A	N/A	N/A		
Energetická třída topení 3)	Průměrné podmínky	-	A+	A+	A+	A+		
Pdesign topení	Průměrné podmínky	kW	7,0	N/A	N/A	N/A		
SCOP	Průměrné podmínky	-	4,2	4,1	4,0	4,0		
Roční spotřeba elektrické energie	Průměrné podmínky	kWh / annum	2333	N/A	N/A	N/A		
Cirkulace vzduchu	SV/V/S/N	m³/h	1700/1600/1400/1200	2000/1800/1600/1400	2300/2100/1800/1500	2600/2300/2000/1700		
Akustický tlak ve vzdálenosti 1,4 m 4)	SV/V/S/N	dB(A)	39/38/37/36	43/42/41/40	43/42/40/38	46/44/42/40		
Akustický výkon 4)	SV	dB(A)	62 / - / - / -	66 / - / - / -	67 / - / - / -	70 / - / - / -		
Externí statický tlak	nom/min-max	Pa	0-160	0-160	0-200	0-200		
Chladivo		Typ	R32	R32	R32	R32		
Průměr potrubí - kapalina 5)		inch / mm	3/8 / 9,5	3/8 / 9,5	3/8 / 9,5	3/8 / 9,5		
Průměr potrubí - plyn 5)		inch / mm	3/8 / 15,9	3/8 / 15,9	3/8 / 15,9	3/8 / 15,9		
Rozměry jednotky	š × v × h	mm	1340 × 655 × 260	1340 × 655 × 260	1400 × 700 × 300	1400 × 700 × 300		
Rozměry balení jednotky	š × v × h	mm	1568 × 770 × 323	1568 × 770 × 323	1601 × 813 × 365	1601 × 813 × 365		
Hmotnost jednotky	netto / brutto	kg	43,0 / 49,0	43,0 / 49,0	52,0 / 58,0	55,0 / 62,0		
Nastavitelný rozsah teplot		°C	16-30	16-30	16-30	16-30		
<b>DALŠÍ TECHNICKÉ INFORMACE</b>								
Komunikační kabel		mm²	4-žilový kabel					
Minimální plocha kabelu napájení		mm²	Napájeno z venkovní jednotky					
Doporučený jistič		A	Napájeno z venkovní jednotky					
<b>VÝBAVA</b>								
Plasma generátor			-	-	-	-		
WiFi modul			(integrován v ovladači SWC-05W)					
Čerpadlo kondenzátu			✓	✓	✓	✓		
Výtlak (od dna jednotky)		mm	1000	1000	1000	1000		
Dveřní kontakt			✓	✓	✓	✓		
Alarm výstup			-	-	-	-		
Otvor pro přísávání čerstvého vzduchu			✓	✓	✓	✓		
<b>STANDARDNÍ PŘÍSLUŠENSTVÍ</b>								
Standardní zdravotní filtr			-	-	-	-		
Ovladač - dálkový (infračervený)			-	-	-	-		
Ovladač - drátový			SWC-05W	SWC-05W	SWC-05W	SWC-05W		
<b>VOLITELNÉ PŘÍSLUŠENSTVÍ</b>								
Volitelné zdravotní filtry			-	-	-	-		
Nástěnný ovladač s týdenním časovačem			SWC-07	SWC-07	SWC-07	SWC-07		
Centrální ovladač			SCC-36					
MODBUS rozhraní			SMG-01					
BACNET rozhraní			SBG-01					
Spínací modul			SDG-02					

POZNÁMKY: Technická specifikace výrobků se může lišit od uváděných hodnot na základě vývoje zařízení výrobcem. Řiďte se dle parametrů na typovém štítku jednotky.

R32 (jednosložkové chladivo HFC). Hodnota GWP použitého chladiva: 675

Toto zařízení obsahuje fluorované skleníkové plyny zahrnuté v Kjótském protokolu.

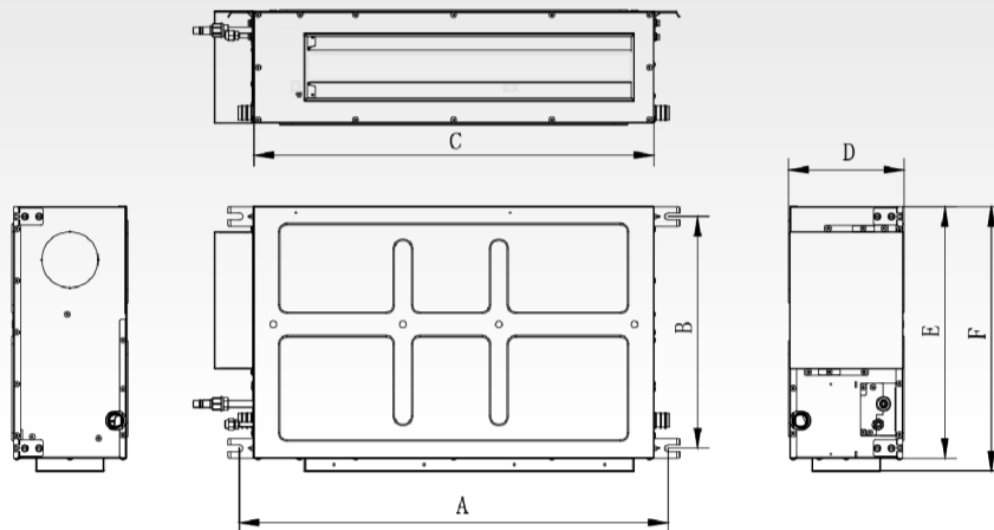
Vysvětlivky na poslední straně katalogu.

Je potřeba kombinovat s odpovídající venkovní jednotkou ze série UNI SPLIT 2 (ASGE-xxB12, ASGE-xxB12-3)



## VZHLED A ROZMĚRY KANÁLOVÉ VNITŘNÍ JEDNOTKY

### UNI SPLIT 2 SÉRIE



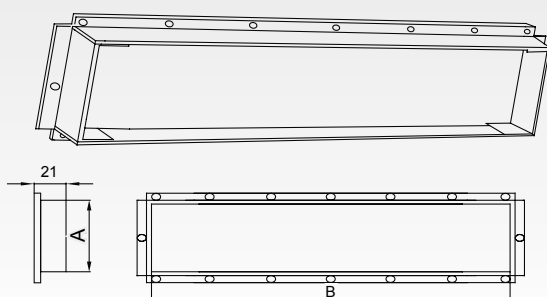
Model	A	B	C	D	E	F
ASD-12BI2	760	415	700	200	450	486
ASD-18BI2	1060	415	1000	200	450	486
ASD-24BI2	942	590	900	260	655	692
ASD-30BI2	942	590	900	260	655	692
ASD-36BI2	1381	585	1340	260	655	697
ASD-42BI2	1381	585	1340	260	655	697
ASD-48BI2	1440	500	1400	300	700	754
ASD-60BI2	1440	500	1400	300	700	754

jednotky: mm

## ROZMĚRY PŘÍVODU A VÝDECHU VZDUCHU

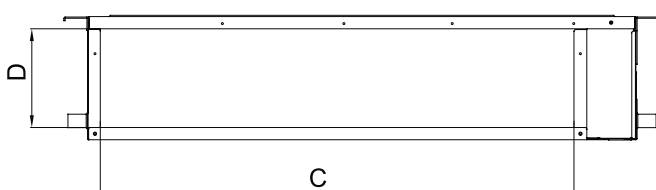
### SÉRIE UNI 2 SPLIT

výdech vzduchu



ROZMĚRY / MODEL	VÝDECH VZDUCHU		SÁNÍ VZDUCHU	
	A	B	C	D
ASD-12BI2	120	580	680	200
ASD-18BI2	120	885	975	175
ASD-24BI2	215	740	870	235
ASD-30BI2	215	740	870	235
ASD-36BI2	215	1155	1190	220
ASD-42BI2	215	1155	1190	220
ASD-48BI2	200	1150	1360	260
ASD-60BI2	200	1150	1360	260

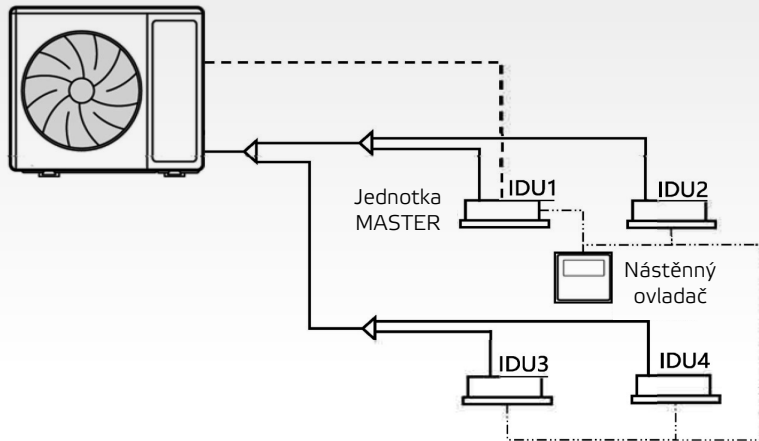
přívod vzduchu



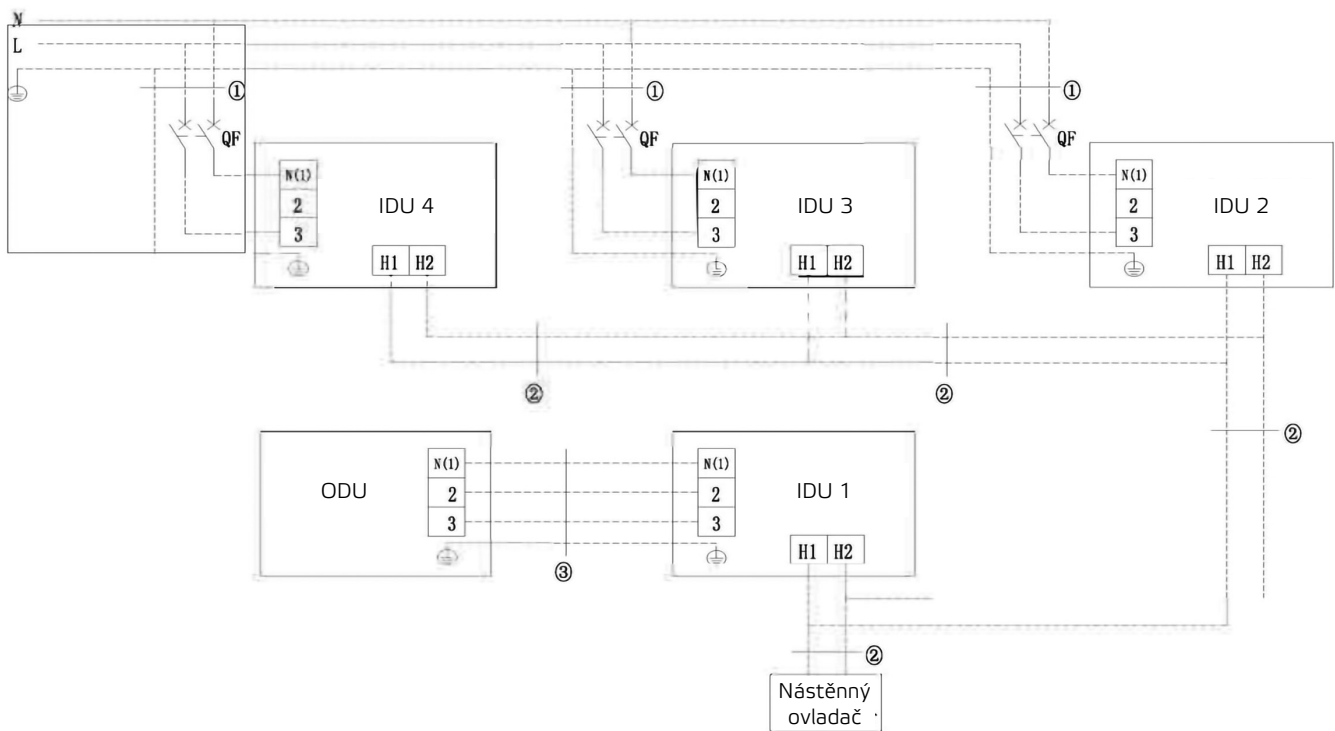
jednotky: mm

**UNI SPLIT 2 SÉRIE**

SCHÉMA ZAPOJENÍ



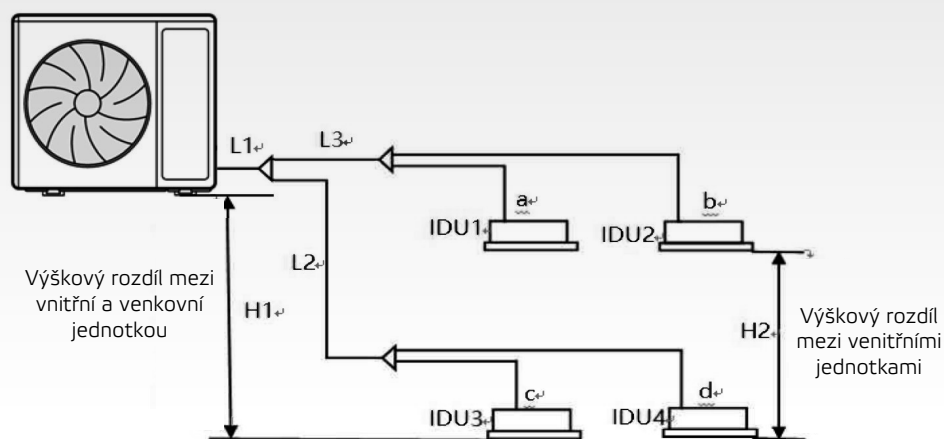
Série UNI SPLIT 2 umožňuje aplikaci se dvěma, třemi, nebo čtyřmi vnitřními jednotkami bez nutnosti dalšího příslušenství. Chladicí okruh je rozdělen pomocí refnetů (volitelné příslušenství). Pro správnou funkci systému je nutné dodržet kombinační tabulku jednotek.



KOMBINACE VENKOVNÍCH A VNITŘNÍCH JEDNOTEK

	Kombinace vnitřních jednotek		
	Twin	Triple	Quatro
ASGE-24BI2 (7,1kW)	3,5 (kW)*2	—	—
ASGE-36BI2 (10,0kW)	5,0 (kW)*2	3,5 (kW)*3	—
ASGE-42BI2 (12,5kW)	7,1 (kW)*2	5,0 (kW)*3	3,5 (kW)*4
ASGE-48BI2 (14,0kW)	7,1 (kW)*2	5,0 (kW)*3	3,5 (kW)*4
ASGE-60BI2 (16,0kW)	8,5 (kW)*2	7,1 (kW)*3	5,0 (kW)*4

## UNI SPLIT 2 SÉRIE



—	Části chladicího okruhu	Povolená hodnota
Maximální délka potrubí	$L1+L2+L3+a+b+c+d$	Dle hodnot pro venkovní jednotku
Minimální délka potrubí	$L1+L2+L3+a+b+c+d$	Dle hodnot pro venkovní jednotku
Absolutní výškový rozdíl	H1	Dle hodnot pro venkovní jednotku
Výškový rozdíl vnitřních jednotek	H2	<0.5m
Délkový rozdíl mezi nejkratší a nejdelší větví	$(L2+d)-(L3+a)$	<5m
Maximální délka potrubí od prvního rozdělovače chladiva k jednotlivým vnitřním jednotkám	L3+a; L3+b; L2+c; L2+d	<20m

## VÝPOČET POTŘEBNÉHO MNOŽSTVÍ CHLADIVA

Celkové množství chladiva se určí dle následujícího vztahu:

$$Q_{TOT} = Q_{IDU} + (Q_{ODU} - Q_{PRE})$$

kde je:

$Q_{IDU}$  celkové množství chladiva pro kapalinové potrubí mezi vnitřními jednotkami a nejbližšími rozbočovači vypočtené dle vztahu  $(\Sigma \frac{1}{4} * 16 + \Sigma \frac{3}{8} * 20)$

$Q_{ODU}$  celkové množství chladiva pro kapalinové potrubí mezi venkovní jednotkou a všemi rozbočovači u vnitřních jednotek, násobené příslušnou hodnotou g/m viz. specifikace venkovních jednotek

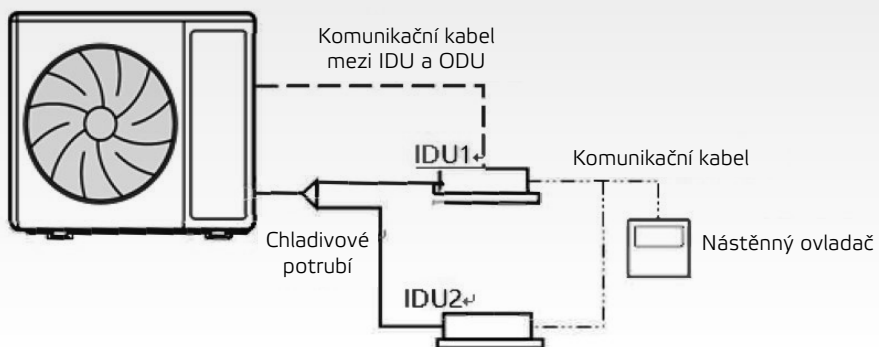
$Q_{PRE}$  množství chladiva předplněné z výroby, viz. specifikace venkovních jednotek

Chladicí výkon vnitřní jednotky (kW)	Příslušný rozměr potrubí (palce)	
	Kapalina	Plyn
3,5	Φ1/4 (16g/m)	Φ3/8
5,0	Φ1/4 (16g/m)	Φ1/2
7,1 - 16,0	Φ3/8 (20g/m)	Φ5/8

## VARIANTY ZAPOJENÍ UNI-COMBI SYSTÉMU

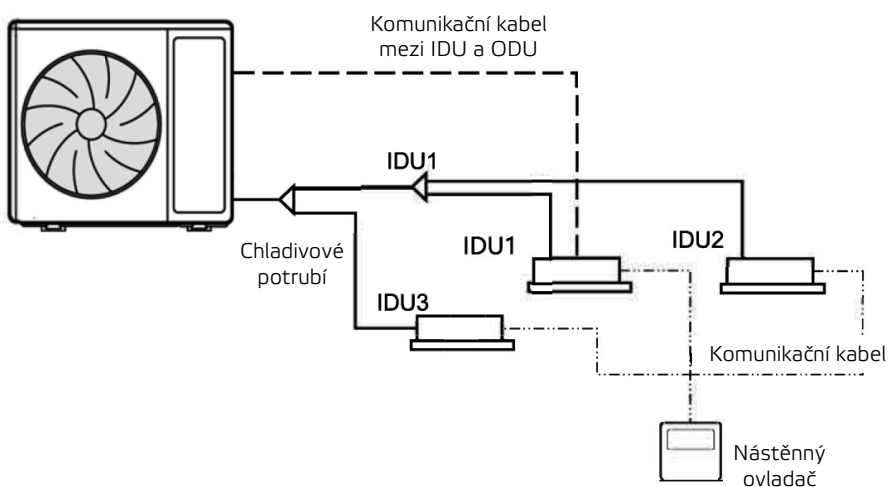
### UNI SPLIT 2 SÉRIE

#### SCHÉMA ZAPOJENÍ - TWIN



Venkovní jednotka (výkon)	Výkon vnitřní jednotky (kW)	Typ rozbočovače x (počet)
ASGE-24BI2 (7,1kW)	3,5	SREF-01 x1
ASGE-36BI2 (10,0kW)	5,0	SREF-01 x1
ASGE-42BI2 (12,5kW)	7,1	SREF-01 x1
ASGE-48BI2 (14,0kW)	7,1	SREF-01 x1
ASGE-60BI2 (16,0kW)	8,5	SREF-01 x1

#### SCHÉMA ZAPOJENÍ - TRIPLE

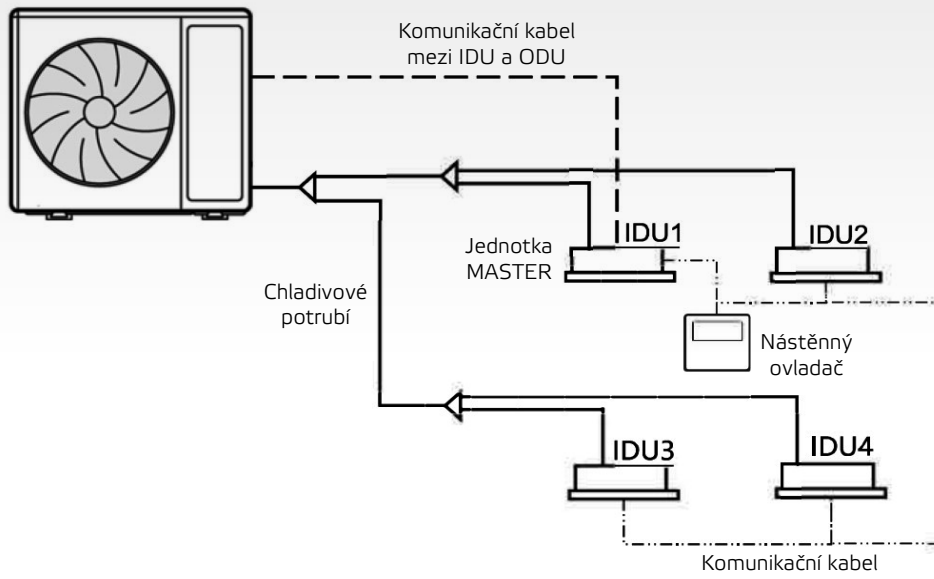


Venkovní jednotka (výkon)	Výkon vnitřní jednotky (kW)	Typ rozbočovače x (počet)
ASGE-36BI2 (10,0kW)	3,5	SREF-01 x2
ASGE-42BI2 (12,5kW)	5,0	SREF-01 x2
ASGE-48BI2 (14,0kW)	5,0	SREF-01 x2
ASGE-60BI2 (16,0kW)	7,1	SREF-01 x2

# VARIANTY ZAPOJENÍ UNI-COMBI

## UNI SPLIT 2 SÉRIE

### SCHÉMA ZAPOJENÍ - DOUBLE TWIN



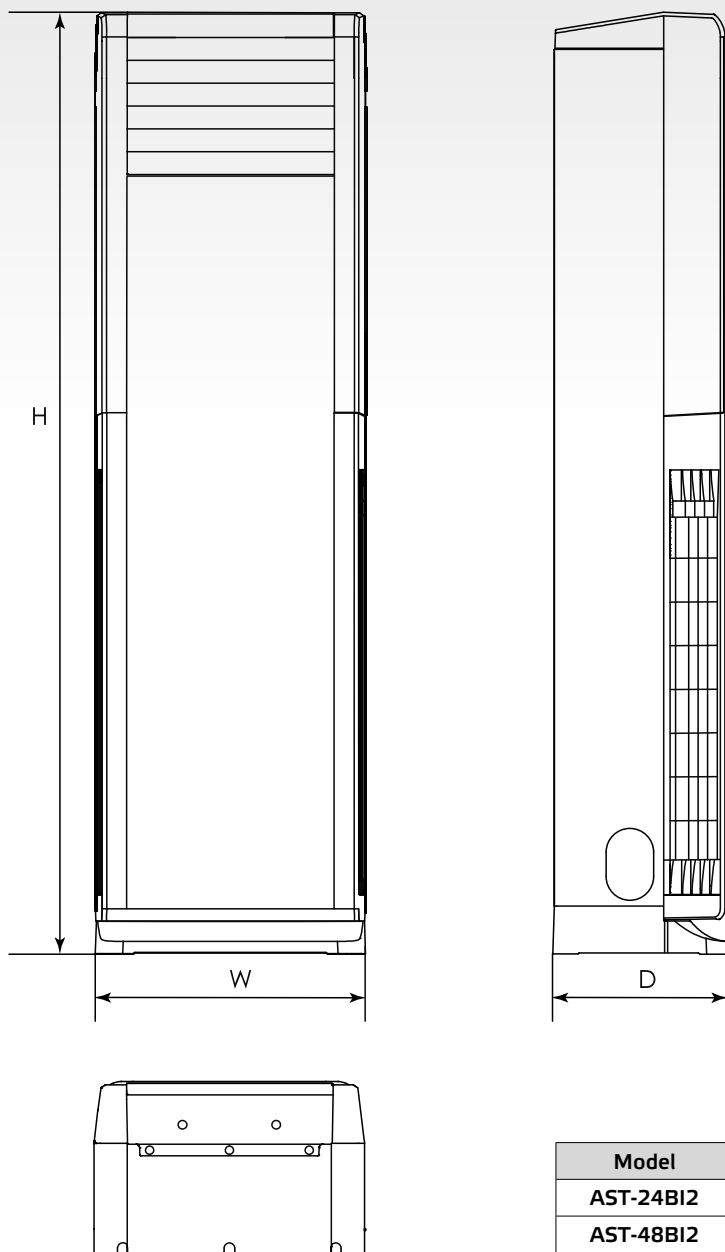
Venkovní jednotka (výkon)	Výkon vnitřní jednotky (kW)	Typ rozbočovače x (počet)
ASGE-42BI2 (12,5kW)	3,5	SREF-01 x3
ASGE-48BI2 (14,0kW)	3,5	SREF-01 x3
ASGE-60BI2 (16,0kW)	5,0	SREF-01 x3

**TOWER SÉRIE**

MODEL			AST-24BI2	AST-48BI2		
Výkon chlazení / topení 1)	Jmen. (min-max)	kW	7,2 / 7,9	12,3 / 12,6		
Frekvence / Napětí 11)		Hz / V	1~ / 50 / 220-240	1~ / 50 / 220-240		
Optimální velikost místnosti		m <sup>2</sup>	32-50	55-85		
Jmenovitý příkon chlazení / topení 1)		W	2050 / 2330	4170 / 3820		
Max. příkon 2)		W	3030	5060		
Provozní proud chlazení / topení		A	9,0 / 10,5	18,0 / 16,0		
Max. proud 2)		A	14,5	22		
Energetická třída chlazení 3)		-	A++	A+		
Pdesign chlazení		kW	7,2	12,5		
SEER		-	6,1	5,6		
Roční spotřeba elektrické energie		kWh / annum	413	781		
Energetická třída topení 3)	Průměrné podmínky	-	A	A		
Pdesign topení	Průměrné podmínky	kW	5,6	9		
SCOP	Průměrné podmínky	-	4,0	3,7		
Roční spotřeba elektrické energie	Průměrné podmínky	kWh / annum	2063	3405		
Cirkulace vzduchu vnitřní j.	SV/V/S/N	m <sup>3</sup> /h	1250/950/850/750	2000/1850/1700/1580		
Cirkulace vzduchu venkovní j.	V	m <sup>3</sup> /h	3600	4000		
Akustický tlak vnitřní j. ve vzdálenosti 1 m 4)	SV/V/S/N	dB(A)	45/41/39/35	53/51/50/48		
Akustický tlak venkovní j. ve vzdálenosti 1 m 4)	V	dB(A)	61	63		
Akustický výkon vnitřní j. 4)	SV/V/S/N	dB(A)	56/52/50/46	64/61/60/58		
Akustický výkon venkovní j. 4)	V	dB(A)	70	73		
Odvlhčování		l / h	2,0	5,0		
Chladivo / náplň		Typ / kg / t eq. CO2	R32 / 1,5 / 1,01	R32 / 2,0 / 1,35		
Doplňení chladiva		g / m	40	50		
Průměr potrubí - kapalina 5)		inch / mm	¼ / 6,4	¼ / 6,4		
Průměr potrubí - plyn 5)		inch / mm	¾ / 15,9	¾ / 15,9		
Přednaplněno chladivem na délku potrubí 6)		m	5	5		
Maximální délka potrubí 7)		m	25	30		
Maximální převýšení		m	10	20		
Rozměry vnitřní jednotky	š × v × h	mm	507 × 1770 × 320	587 × 1882 × 394		
Rozměry venkovní jednotky	š × v × h	mm	958 × 660 × 402	1000 × 746 × 427		
Rozměry balení vnitřní jednotky	š × v × h	mm	623 × 1988 × 440	718 × 2128 × 485		
Rozměry balení venkovní jednotky	š × v × h	mm	1032 × 737 × 456	1080 × 810 × 483		
Hmotnost vnitřní jednotky	netto / brutto	kg	38,0 / 50,0	53,0 / 65,0		
Hmotnost venkovní jednotky	netto / brutto	kg	43,0 / 47,5	55,0 / 60,0		
Nastavitelný rozsah teplot		°C	16-30	16-30		
Rozsah provozních teplot chlazení 8)		°C	-15-50	-15-50		
Rozsah provozních teplot topení 8)		°C	-15-30	-15-30		
<b>DALŠÍ TECHNICKÉ INFORMACE</b>						
Rozteč děr na konzolách venkovní j.	šířka / hloubka	mm	570 × 370	610 × 395		
Komunikační kabel		mm <sup>2</sup>	4 × 1,5	4 × 1,5		
Minimální plocha kabelu napájení		mm <sup>2</sup>	3 × 2,5	3 × 6,0		
Doporučený jistič		A	16	25		
<b>VÝBAVA/FUNKCE</b>						
Plasma generátor	vnitřní		-	-		
WiFi modul			✓	✓		
Čerpadlo kondenzátu			-	-		
Výtak (od dna jednotky)		mm	-	-		
Dveřní kontakt			-	-		
Alarm výstup			-	-		
Otvor pro přisávání čerstvého vzduchu			-	-		
Škrtkový prvek	venkovní		EXV	EXV		
Vyhřívání šasi venkovní jednotky			-	-		
Vyhřívání kompresoru			-	-		
Ucpávky dna venkovní jednotky			✓	✓		
Konektor pro připojení hadice			✓	✓		
<b>STANDARDNÍ PŘÍSLUŠENSTVÍ</b>						
Standardní zdravotní filtr			-	-		
Ovladač - dálkový (infračervený)			YAP1F4 (WiFi)	YAP1F4 (WiFi)		
Ovladač - drátový			-	-		
<b>VOLITELNÉ PŘÍSLUŠENSTVÍ</b>						
Volitelné zdravotní filtry			-	-		
Ovladač - drátový			-	-		
Centrální ovladač			-	-		

# VZHLED A ROZMĚRY JEDNOTKY

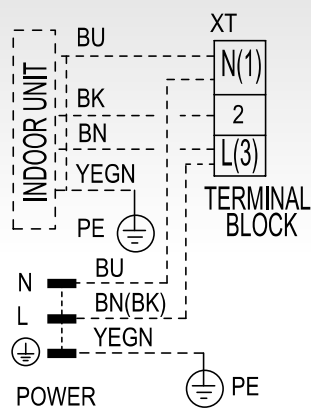
## TOWER SÉRIE



Model	W	H	D
AST-24BI2	507	1770	320
AST-48BI2	587	1882	394

jednotky: mm

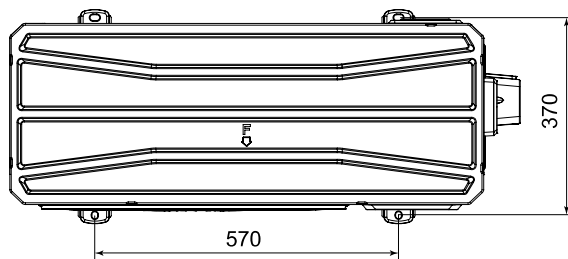
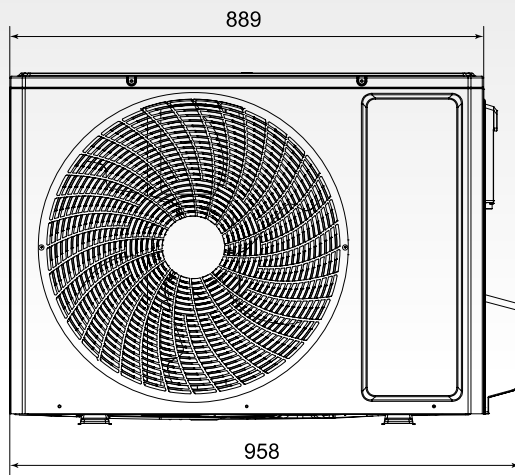
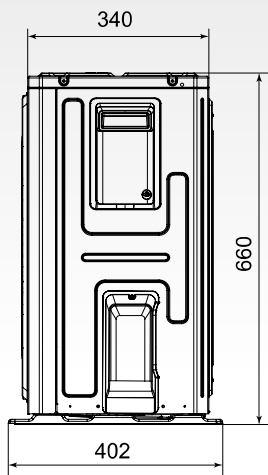
## ELEKTRICKÉ SCHÉMA



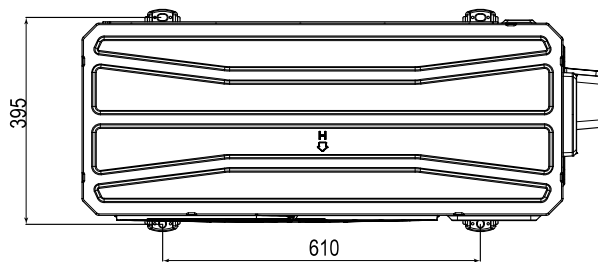
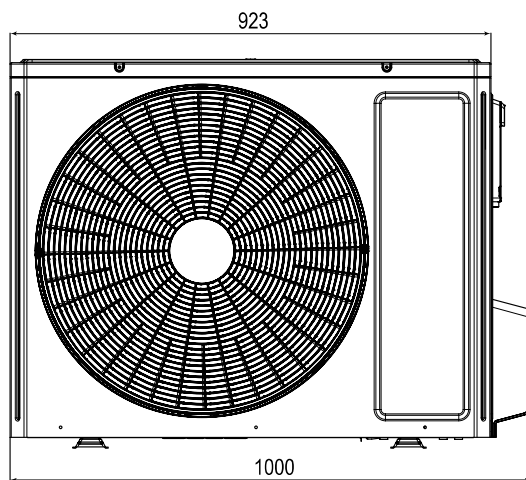
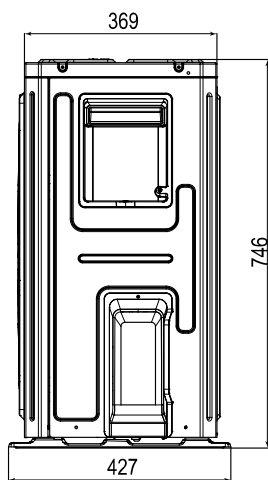
VZHLED A ROZMĚRY VENKOVNÍ JEDNOTKY

**TOWER SÉRIE**

AST-24BI2



AST-48BI2





# OKENNÍ SÉRIE

MODEL			ASW-09BI	ASW-12BI		
Výkon chlazení 1)	Jmen. (min-max)	kW	2,7	3,7		
Frekvence/Napětí		Hz / V	1~ / 50 / 220-240	1~ / 50 / 220-240		
Optimální velikost místnosti		m <sup>2</sup>	12-18	16-24		
Jmenovitý příkon chlazení 1)		W	782	1030		
Max. příkon 2)		W	1100	1300		
Provozní proud chlazení		A	3,5	4,6		
Max. proud 2)		A	5,5	6,5		
SEER		-	5,2	5,4		
Energetická třída chlazení		-	A	A		
Cirkulace vzduchu vnitřní jednotky	V/S/N	m <sup>3</sup> /h	400/350/310	480/430/380		
Cirkulace vzduchu venkovní jednotky	V	m <sup>3</sup> /h	800	1200		
Akustický tlak vnitřní jednotky 4)	V/S/N	dB(A)	50/48/46	50/48/46		
Akustický tlak venkovní jednotky 4)	V/S/N	dB(A)	56/54/52	58/56/54		
Akustický výkon vnitřní jednotky 4)	V/S/N	dB(A)	59/57/55	59/57/55		
Akustický výkon venkovní jednotky 4)	V/S/N	dB(A)	65/63/61	65/63/61		
Odvlhčování		l/h	1,0	1,6		
Chladivo / náplň		typ / kg / t eq. CO2	R32 / 0,51 / 0,34	R32 / 0,63 / 0,43		
Rozměry	š × v × h	mm	560 × 375 × 708	660 × 428 × 700		
Rozměry balení	š × v × h	mm	623 × 425 × 806	739 × 505 × 793		
Hmotnost	netto / brutto	kg	43,0 / 47,0	50,0 / 54,0		
Nastavitelný rozsah teplot		°C	16-30	16-30		
Rozsah provozních teplot chlazení 8)		°C	16-43	16-43		
<b>STANDARDNÍ PŘÍSLUŠENSTVÍ</b>						
Standardní zdravotní filtr			-	-		
Ovladač - dálkový (infračervený)			YX1F	YX1F		
Ovladač - drátový			-	-		
<b>VOLITELNÉ PŘÍSLUŠENSTVÍ</b>						
Volitelné zdravotní filtry			-	-		
Ovladač - drátový			-	-		
Centrální ovladač			-	-		

POZNÁMKY: Technická specifikace výrobků se může lišit od uváděných hodnot na základě vývoje zařízení výrobcem. Řiďte se dle parametrů na typovém štítku jednotky.

R32 (jednosložkové chladivo HFC). Hodnota GWP použitého chladiva: 675

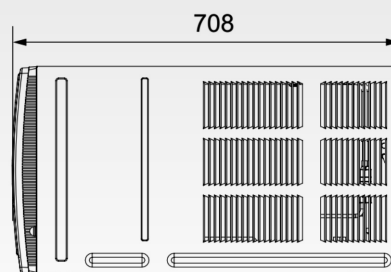
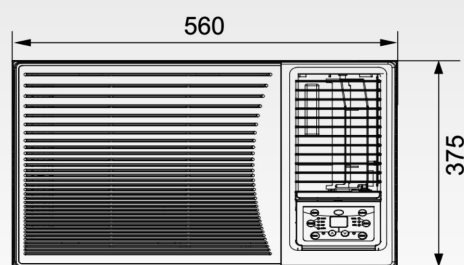
Toto zařízení obsahuje fluorované skleníkové plyny zahrnuté v Kjótském protokolu.

Hermetický uzavřený systém.

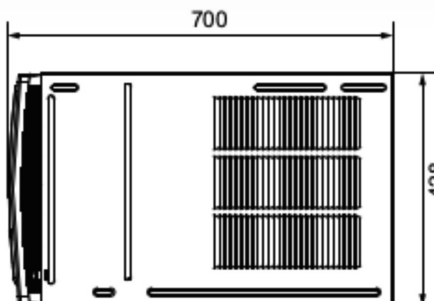
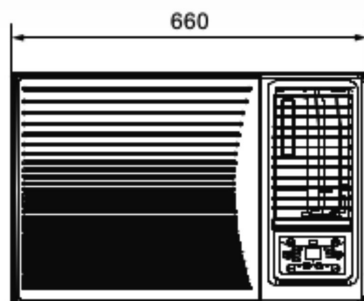
Vysvětlivky na poslední straně katalogu.

## VZHLED A ROZMĚRY JEDNOTKY

ASW-09BI



ASW-12BI



jednotky: mm

# MONOBLOK SÉRIE

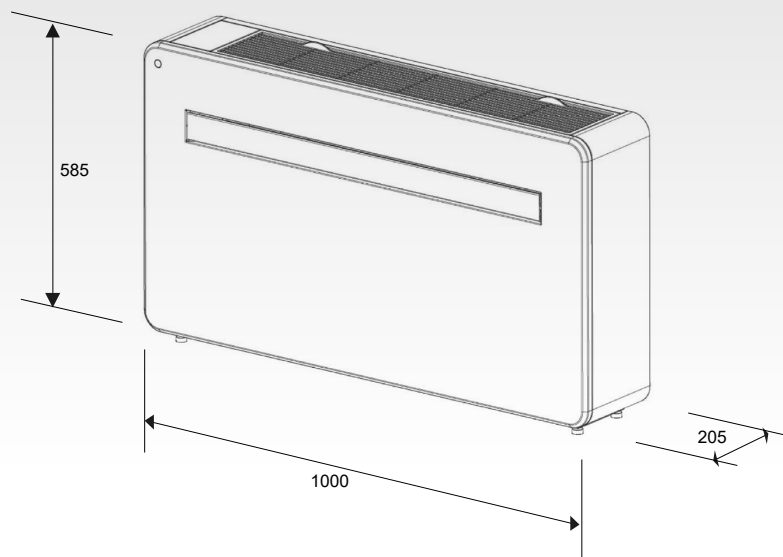
MODEL			ASM-10BI	ASM-12BI		
Výkon chlazení / topení 1)	Jmen. (min-max)	kW	2,9 / 2,6	3,5 / 2,9		
Frekvence / Napětí		Hz / V	1~ / 50 / 220-240	1~ / 50 / 220-240		
Optimální velikost místnosti		m <sup>2</sup>	20-25	25-30		
Jmenovitý příkon chlazení / topení 1)		W	1126 / 730	1340 / 775		
Provozní proud chlazení / topení		A	5,8 / 4,5	6,0 / 3,5		
EER / COP			2,6 / 3,6	2,6 / 3,6		
Energetická třída chlazení / topení		-	A / A+	A / A+		
Cirkulace vzduchu vnitřního ventilátoru	V/N	m <sup>3</sup> / h	520 / 280	520 / 280		
Cirkulace vzduchu vnějšího ventilátoru	V/N	m <sup>3</sup> / h	550 / 320	550 / 320		
Akustický tlak - VNITŘNÍ 4)	V/S/N/VN	dB(A)	47/45/42/38	47/46/43/39		
Akustický tlak - VENKOVNÍ 4)	max.	dB(A)	58	55		
Ovlhčování		l / h	1,0	1,2		
Chladivo / náplň		typ / kg / t eq. CO <sub>2</sub>	R32 / 0,55 / 0,371	R32 / 0,55 / 0,371		
Tloušťka stěny pro instalaci	max.	mm	450	450		
Průměr otvorů pro venkovní vzduch		mm	180	180		
Rozměry	š×v×h	mm	1000×585×205	1000×585×205		
Rozměry balení	š×v×h	mm	1120×665×335	1120×665×335		
Hmotnost	netto / brutto	kg	42,5 / 48,5	45,0 / 51,0		
Nastavitelný rozsah teplot		°C	16-30	16-30		
Rozsah provozních teplot chlazení 8)		°C	5 ~ 45	5 ~ 45		
Rozsah provozních teplot topení 8)		°C	-15 ~ 43	-15 ~ 43		
<b>STANDARDNÍ PŘÍSLUŠENSTVÍ</b>						
Standardní zdravotní filtr			-	-		
Ovladač - dálkový (infračervený)			✓	✓		
Ovladač - drátový			-	-		
WiFi modul			✓	✓		
Montážní materiál			montážní šablona, fasádní mřížky, prostupové vložky	montážní šablona, fasádní mřížky, prostupové vložky		
<b>VOLITELNÉ PŘÍSLUŠENSTVÍ</b>						
Volitelné zdravotní filtry			-	-		
Ovladač - drátový			-	-		
Centrální ovladač			-	-		

POZNÁMKY: Technická specifikace výrobků se může lišit od uváděných hodnot na základě vývoje zařízení výrobcem. Řiďte se dle parametrů na typovém štítku jednotky. R32 (jednosložkové chladivo HFC). Hodnota GWP použitého chladiva: 675. Toto zařízení obsahuje fluorované sklenkové plyny zahrnuté v Kjótském protokolu. Hermeticky uzavřený systém. Vysvětlivky na poslední straně katalogu.

## VZHLED A ROZMĚRY JEDNOTKY

ASM-10BI

ASM-12BI

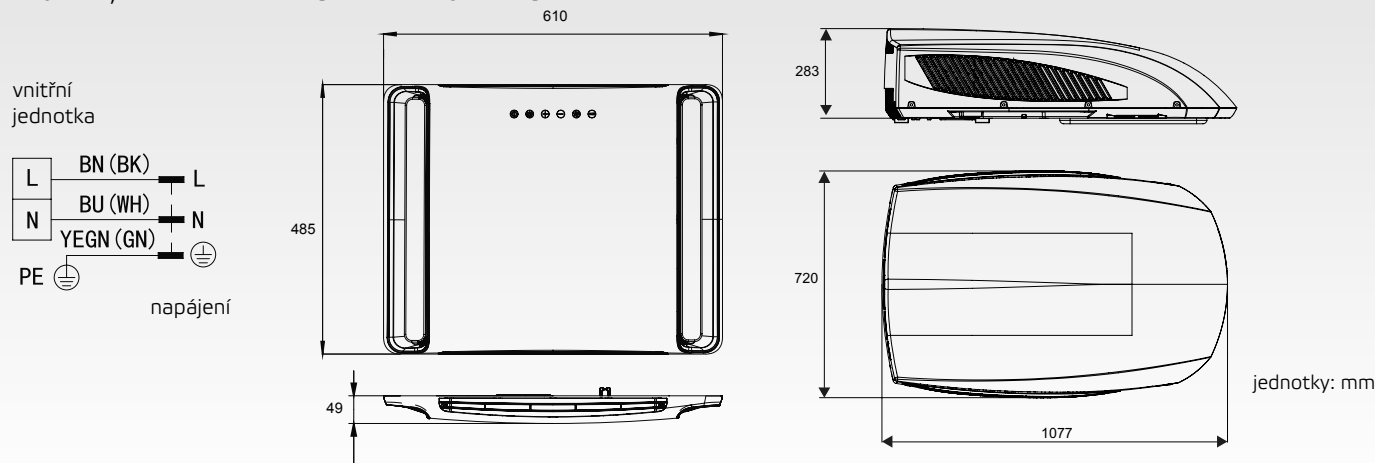


## CAMPER TRAILER SÉRIE

MODEL			ASV-25BIS	ASV-35BIS		
Výkon chlazení / topení 1)	Jmen. (min-max)	kW	2,65 / 2,50	3,60 / 3,40		
Frekvence / Napětí		Hz / V	1~ / 50 / 220-240	1~ / 50 / 220-240		
Jmenovitý příkon chlazení / topení 1)		W	950 / 780	1100 / 950		
Max. příkon 2)		W	1300	1350		
Provozní proud chlazení / topení		A	4,9 / 4,0	5,5 / 5,0		
Max. proud 2)		A	6,2	6,2		
EER / COP		-	2,8 / 3,2	3,3 / 3,6		
Cirkulace vzduchu vnitřní jednotky	V/S/N	m³/h	340 / 290 / 225	360 / 290 / 225		
Cirkulace vzduchu venkovní jednotky	V/N	m³/h	760	760		
Akustický tlak vnitřní jednotky 4)	V/S/N	dB(A)	53/49/42	54/49/43		
Akustický tlak venkovní jednotky 4)	V/N	dB(A)	54	54		
Odvlhčování		l/h	1,0	1,0		
IP ochrana		-	IPX4	IPX4		
Montážní otvor ve střeše		mm	400×400	400×400		
Tloušťka střešy		mm	30 - 80	30 - 80		
Chladivo / náplň		Typ / kg / t eq. CO <sub>2</sub>	R32 / 0,37 /	R32 / 0,37 /		
Rozměry vnitřní jednotky	š × v × h	mm	485×49×610	485×49×610		
Rozměry venkovní jednotky	š × v × h	mm	720×283×1077	720×283×1077		
Rozměry balení vnitřní jednotky	š × v × h	mm	550×112×678	550×112×678		
Rozměry balení venkovní jednotky	š × v × h	mm	786×355×1149	786×355×1149		
Hmotnost vnitřní jednotky	netto / brutto	kg	2,7 / 4,0	2,7 / 4,0		
Hmotnost venkovní jednotky	netto / brutto	kg	29,5 / 37,5	29,5 / 37,5		
Nastavitelný rozsah teplot		°C	16 ~ 30	16 ~ 30		
Rozsah provozních teplot chlazení 8)		°C	18 ~ 46	18 ~ 46		
Rozsah provozních teplot topení 8)		°C	-5 ~ 24	-5 ~ 24		
<b>VÝBAVA/FUNKCE</b>						
Plasma generátor	vnitřní		-	-		
WiFi modul			✓	✓		
Čerpadlo kondenzátu			-	-		
Výtlak (od dna jednotky)		mm	-	-		
LED osvětlení			✓	✓		
Dveřní kontakt	venkovní		-	-		
Alarm výstup			-	-		
Otvor pro přisávání čerstvého vzduchu			-	-		
Škrtkový prvek			Kapilára	Kapilára		
Vyhřívání šasí venkovní jednotky			-	-		
Vyhřívání kompresoru			-	-		
Ucpávky dna venkovní jednotky			-	-		
Konektor pro připojení hadice			-	-		
<b>STANDARDNÍ PŘÍSLUŠENSTVÍ</b>						
Standardní zdravotní filtr			-	-		
Ovladač - dálkový (infračervený)			YAY1F2	YAY1F2		
Ovladač - drátový			-	-		
Plastový nástavec (400x400mm)			✓	✓		
<b>VOLITELNÉ PŘÍSLUŠENSTVÍ</b>						
Volitelné zdravotní filtry			-	-		
Ovladač - drátový			-	-		

POZNÁMKY: Technická specifikace výrobků se může lišit od uváděných hodnot na základě vývoje zařízení výrobcem. Říďte se dle parametrů na typovém štítku jednotky.  
R32 (jednosložkové chladivo HFC). Hodnota GWP použitého chladiva: 675. Toto zařízení obsahuje fluorované sklenkové plyny zahrnuté v Kjótském protokolu.  
Hermeticky uzavřený systém. Vysvětlivky na poslední straně katalogu.

## NAPÁJENÍ, VZHLED A ROZMĚRY JEDNOTEK



# MONOBLOKOVÁ LODNÍ KLIMATIZACE

## BOAT SÉRIE

MODEL			ASB-05A	ASB-09A	ASB-12A	ASB-16A	ASB-24A
Výkon chlazení / topení 12)	Jmen. (min-max)	kW	1,1 / 1,4	2,1 / 2,2	3,1 / 3,2	3,2 / 4,0	6,4 / 6,7
Frekvence / Napětí		Hz / V	1~ / 50 / 220-240	1~ / 50 / 220-240	1~ / 50 / 220-240	1~ / 50 / 220-240	1~ / 50 / 220-240
Jmenovitý příkon chlazení / topení 1)		W	560 / 530	900 / 880	1100 / 1100	1200 / 1300	1450 / 1750
Max. příkon 2)		W	800 / 750	1350 / 1100	1600 / 1700	1650 / 1650	2400 / 2700
Provozní proud chlazení / topení		A	3,5 / 3,4	4,9 / 4,8	6,1 / 6,0	6,0 / 6,1	6,8 / 8,2
Max. proud 2)		A	6,2 / 6,1	7,3 / 7,0	9,0 / 9,0	8,2 / 8,6	11,5 / 11,8
EER / COP		-	1,96 / 2,64	2,33 / 2,50	2,82 / 2,91	2,67 / 3,08	4,41 / 3,80
Cirkulace vzduchu	V	m³/h	320	450	466	590	951
Akustický tlak ve vzdálenosti 1 m 4)	V	dB(A)	58	58	58	62	60
Akustický výkon 4)	V/S/N	dB(A)	68	68	68	72	70
Chladivo / náplň		typ / kg / t eq. CO2	R410A / 0,32 / 0,67	R410A / 0,34 / 0,71	R410A / 0,53 / 1,11	R410A / 0,46 / 0,96	R410A / 0,95 / 1,98
Rozměry jednotky	š x v x h	mm	285 x 408 x 295	380 x 408 x 310	380 x 420 x 330	450 x 465 x 330	595 x 529 x 386
Rozměry balení jednotky	š x v x h	mm	594 x 493 x 360	683 x 513 x 360	608 x 533 x 395	663 x 558 x 395	853 x 638 x 440
Hmotnost	netto / brutto	kg	25,5 / 30,0	28,0 / 33,0	33,0 / 38,0	37,5 / 43,5	60,5 / 68,0
Nastavitelný rozsah teplot		°C	16-30	16-30	16-30	16-30	16-30
Rozsah provozních teplot chlazení 8)		°C	16-43	16-43	16-43	16-43	16-43
Rozsah provozních teplot topení 8)		°C	-10-30	-10-30	-10-30	-10-30	-10-30
Rozsah provozních teplot chlazení 8)	voda	°C	10-35	10-35	10-35	10-35	10-35
Rozsah provozních teplot topení 8)	voda	°C	4-25	4-25	4-25	4-25	4-25
<b>STANDARDNÍ PŘÍSLUŠENSTVÍ</b>							
Standardní zdravotní filtr					-		
Ovladač - dálkový (infračervený)					YXIF		
Ovladač - drátový					✓		

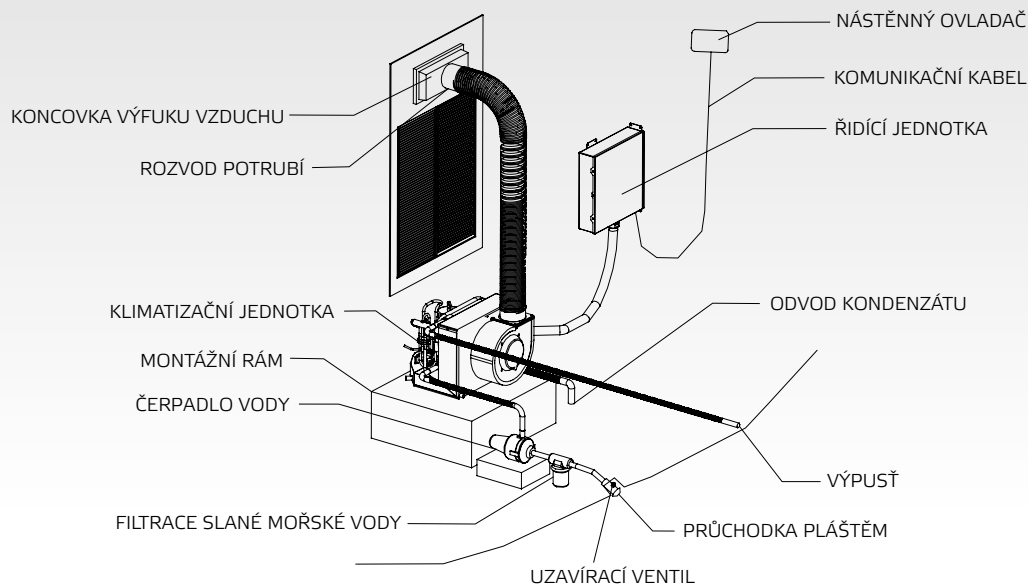
POZNÁMKY: Technická specifikace výrobků se může lišit od uváděných hodnot na základě vývoje zařízení výrobcem. Řiďte se dle parametrů na typovém štítku jednotky.

R410A (50% HFC-32, 50% HFC-125), GWP 2088

Toto zařízení obsahuje fluorované skleníkové plyny zahrnuté v Kjótském protokolu.

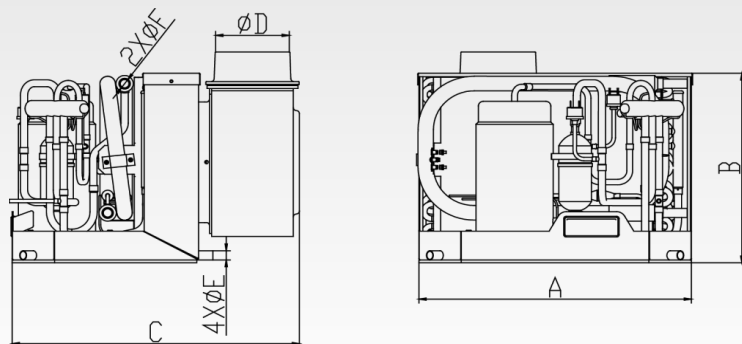
Vysvětlivky na poslední straně katalogu.

## INSTALACE JEDNOTKY



## NAPÁJENÍ, VZHLED A ROZMĚRY JEDNOTEK

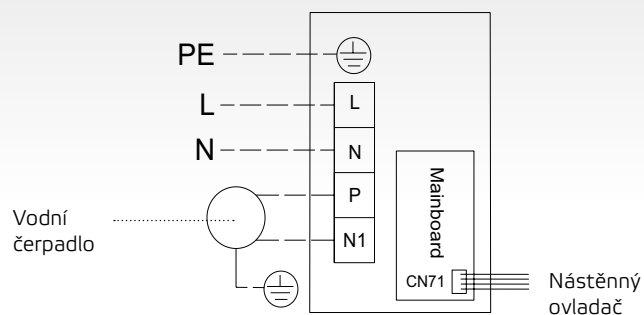
### BOAT SÉRIE



jednotky: mm

	A	B	C	D	E	F
<b>ASB-05A</b>	285	295	408	91,5	16	19
<b>ASB-09A</b>	380	310	408	91,5	16	19
<b>ASB-12A</b>	380	330	420	119,4	16	19
<b>ASB-16A</b>	450	330	465	119,4	16	19
<b>ASB-24A</b>	529	386	595	119,4	16	19

## SCHÉMA NAPÁJENÍ



## OBSAH BALENÍ

	Balení obsahuje
<b>Nástěnný ovladač</b>	✓
<b>Dálkový ovladač</b>	✓
<b>Komunikační kabel k nástěnnému ovladači (8 m)</b>	✓
<b>Napájecí kabel</b>	-
<b>Vstupní / výstupní potrubí vody</b>	-
<b>Montážní deska</b>	-
<b>Potrubí odvodu kondenzátu</b>	-
<b>Vzduchovod</b>	-
<b>Výdech vzduchovodu</b>	-
<b>Mřížka sání vzduchu</b>	-
<b>Vodní čerpadlo</b>	-
<b>Filtr</b>	-

**MÍSTNÍ KLIMATIZÁTORY VZDUCHU**

MODEL			AMC-11P	AMC-14P		
Výkon	chlazení		3,0	4,0		
	topení		3,0	4,0		
Optimální velikost místnosti		m <sup>2</sup>	15-25	25-35		
Frekvence / Napětí		Hz / V	1~ / 50 / 220-240	1~ / 50 / 220-240		
Provozní proud		A	5,2	6,5		
Příkon chlazení / topení		W	1150 / 965	1535 / 1290		
EER / COP		-	2,6 / 3,1	2,6 / 3,1		
Energ. třída chlazení / topení (prům. oblast)		-	A / A++	A / A++		
Akustický tlak		dB(A)	56	56		
Průtok vzduchu		m <sup>3</sup> /h	450	450		
Odvlhčování		l/den	2,1	2,9		
Typ chladiva / množství		typ / kg	R290 / 0,23	R290 / 0,27		
Rozměry	š x v x h	mm	300 x 760 x 532	300 x 760 x 532		
Rozměry balení	š x v x h	mm	370 x 855 x 620	370 x 855 x 620		
Hmotnost netto/brutto		kg	28,5 / 32,3	30,6 / 34,2		
Rozsah provozních teplot	chlazení	°C	17-32	17-32		
	topení	°C	7-25	7-25		

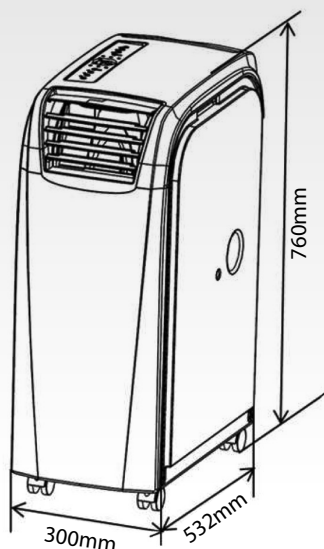
POZNÁMKY: Technická specifikace výrobků se může lišit od uváděných hodnot na základě vývoje zařízení výrobcem. Řiďte se dle parametrů na typovém štítku jednotky.

R290 (100% CH<sub>3</sub>CH<sub>2</sub>CH<sub>3</sub>), Hodnota GWP použitého chladiva: 3

Hermeticky uzavřený systém.

Vysvětlivky na poslední straně katalogu.

## VZHLED A ROZMĚRY JEDNOTEK

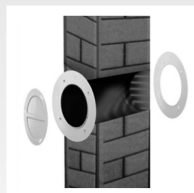


jednotky: mm

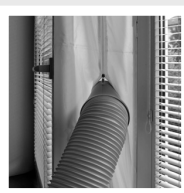
## PŘÍSLUŠENSTVÍ



AMC-WINK  
OKENNÍ SET  
(standard)



AMC-WK  
NÁSTĚNNÁ SADA  
(volitelné)



WK-400A  
OKENNÍ SADA  
(volitelné)



AK-15A  
(volitelné)

# MOBILNÍ ODVLHČOVAČE

MODEL			CFO-18P	CFO-20P	CFO-40P	
Odvlhčovací kapacita		l/den	18,0	20,0	40,0	
Frekvence / Napětí		Hz / V	1~ / 50 / 220-240	1~ / 50 / 220-240	1~ / 50 / 220-240	
Příkon / Max. příkon		W	250 / 380	360 / 450	670 / 900	
Provozní proud		A	1,6	2,1	4,0	
Hladina akustického tlaku		dB	43 / 41	43 / 41 / 39	48 / 45 / 42	
Průtok vzduchu		m³/h	110 / 100	130 / 115 / 105	230 / 195 / 170	
Kapacita nádržky na vodu		l	2,5	3,5	6,5	
Optimální velikost místnosti		m²	20	28	48	
Chladivo/ Množství chladiva		typ / kg	R290 / 0,085	R290 / 0,11	R290 / 0,15	
Rozměry	š × v × h	mm	305 × 490 × 192	363 × 577 × 245	396 × 625 × 286	
Rozměry balení	š × v × h	mm	340 × 540 × 230	428 × 602 × 311	448 × 338 × 638	
Hmotnost netto/brutto		kg	10,7 / 11,7	15,5 / 17,0	22,5 / 24,5	
Rozsah provozních teplot		°C	5~32	5~32	5~32	

R290 (100% CH3CH2CH3)

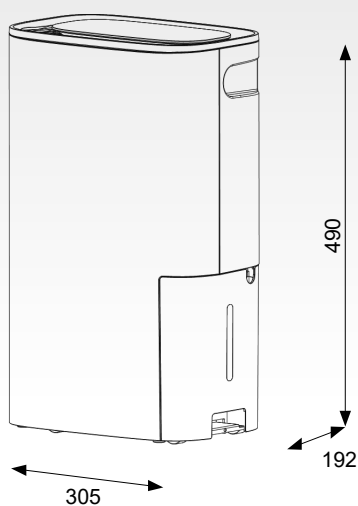
Hodnoty uvedené v tabulce jsou v souladu s normou EN810.

Výkon odvlhčovačů byl měřen dle EN60335-2-40, testovací podmínky DB 30%, RH 80%

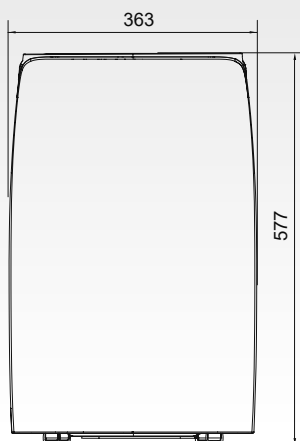
Hermeticky uzavřený systém.

## VZHLED A ROZMĚRY JEDNOTEK

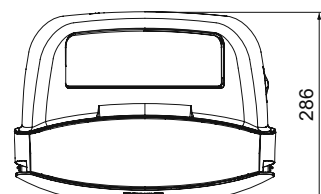
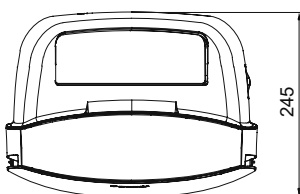
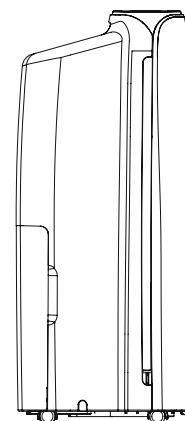
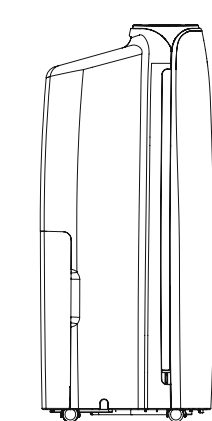
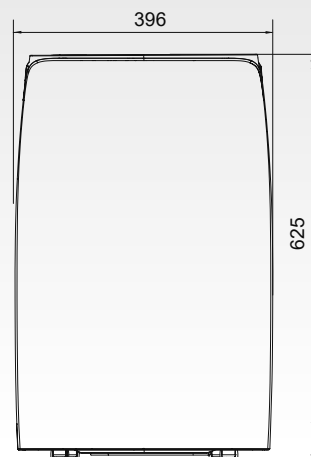
CFO-18P



CFO-20P



CFO-40P



jednotky: mm

## ČISTIČKY VZDUCHU

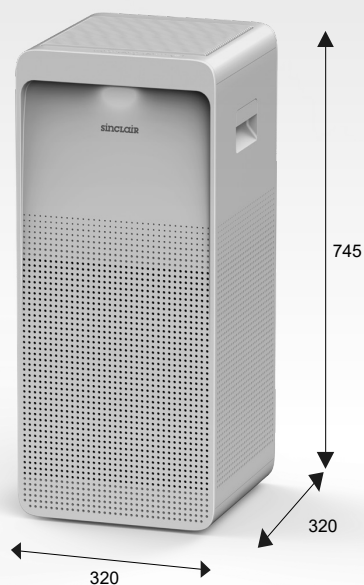
MODEL			SP-45AN	SP-75UV		
Frekvence / Napětí		Hz / V	1~ / 50 / 220-240	1~ / 50 / 220-240		
Příkon		W	80	70		
Provozní proud		A	0,4	0,3		
Hladina akustického tlaku		dB	19-51	22-57		
Průtok vzduchu		m <sup>3</sup> /h	340	600		
Optimální velikost místnosti		m <sup>2</sup>	10-45	10-75		
Rozměry	š × v × h	mm	374 × 594 × 201	320 × 745 × 320		
Rozměry balení	š × v × h	mm	433 × 667 × 260	378 × 853 × 378		
Hmotnost netto/brutto		kg	6,8 / 8,5	9,7 / 11,0		
Rozsah provozních teplot		°C	0-40	0-40		

### VZHLED A ROZMĚRY JEDNOTKY

SP-45AN



SP-75UV



#### Standardní příslušenství:

- 1ks HEPA filtr
- 1ks aktivní uhlíkový filtr
- 1ks bavlněný filtr

#### Volitelné příslušenství:

- SPF-45: vyměnitelné prachové filtry

#### Standardní příslušenství:

- filtr SPF-75 (HEPA H13, aktivní uhlíkový a bavlněný filtr)
- barevná indikace kvality vzduchu
- signalizace zanesení filtru



## KOMUNIKAČNÍ MODUL SCMI-01.5C

Kompatibilní pouze s venkovními jednotkami ze série UNI SPLIT 2 (ASGE-xxBI2 / ASGE-xxBI2-3)



### CÍLOVÁ TEPLota AŽ -10°C (CHLAZENÍ) A +50°C (TOPENÍ)

- Pomocí modulu máte možnost výběru 4 pracovních režimů řízení kondenzační jednotky.
  - Při zvoleném pracovním režimu řízením na základě teploty volíte nastavitelnou cílovou teplotu pro režim chlazení Reg. T\* či topení Reg. T+ nebo COMBI (chlazení a topení) v rozsahu -10 °C až +50 °C hlídanou na čidle T2 (standardně umístěném na výstupním vzduchu).
  - Při zvoleném režimu RizenyU jednotky řídíte systém 0-10V DC, čímž zadáváte požadavek přímo na výkon kompresoru. V tomto režimu se teploty na výparníku odvíjí od výkonu kompresoru a dalších podmínek.
  - Při zvoleném režimu RizenyM je modul řízen externě přes MODBUSový protokol. Výkon je modulován pomocí zasílání změny hodnot příslušných proměnných (dle dané tabulky instrukcí), včetně možnosti přepínání režimu topení/chlazení.
  - Při zvoleném režimu řízení na základě tlaku hlídá tlakové čidlo tlak chladiva v potrubí odpovídající nastavené cílové teplotě -10 °C až +50 °C.
- Řízení samostatné venkovní jednotky ze série UNI SPLIT2
- Přímý chod (chlazení) nebo inverzní (topení)
- Vstup do nastavení chráněn heslem
- Volba jazyková lokalizace (CZ, EN, HU, HR, PL, DE)
- Možnost přednastavení parametrů pomocí USB Communicator programu včetně zobrazení aktuálních běhových dat.
- Provedení na DIN lištu (šířky 4M (4 moduly)), instalace do rozvodné skříně

### TOVÁRNÍ NASTAVENÍ

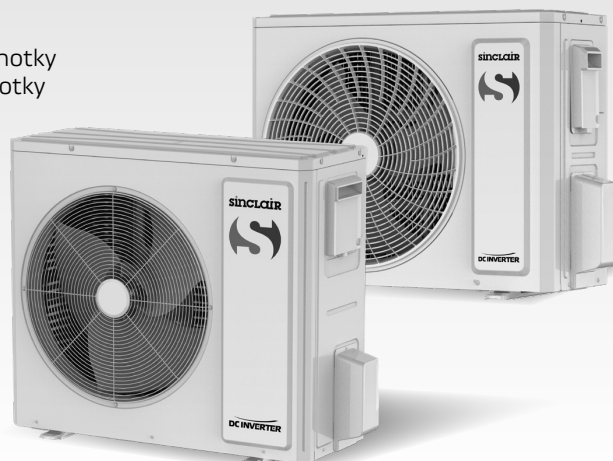
Funkce		Řízený
Cílová hodnota	C (chlazení)	+10,0 °C
	H (topení)	+25,0 °C
Výstupy	Relé 1	Funkce Zap / Vyp
		Logika Přímá
	Relé 2	Kompresor
Regulace	Relé 3	Chyba
	Časová konstanta	30 sec
	Proporcionální konstanta	150
	Integrační konstanta	1
	Derivační konstanta	160

### TECHNICKÉ PARAMETRY

Napájecí napětí	V/Hz	230 / 50 ±10%
Max. příkon	VA	15
Rozměry (š × v × h)	mm	90 × 71 × 58
Rozměry balení (š × v × h)	mm	120 × 100 × 80
Hmotnost netto / brutto	kg	0,21 / 0,35
Skladovací teplota	°C	-25/+70
Provozní teplota	°C	-10/+55
Výstupy		3x relé 230V/2A
Vstupy		vstup komunikace
		2x vstup pro teplotní čidla
		1x napěťový vstup 0-10 V s odporem 100 kΩ
		1x proudový vstup 4-20 mA pro tlakové čidlo 0-18 bar
		1x vstup komunikační sběrnice MODBUS
Součásti balení		2x teplotní čidlo NTC015WF00 (10 kΩ; β=3435)
Volitelné příslušenství		Tlakové čidlo Alco Controls PTS-18M

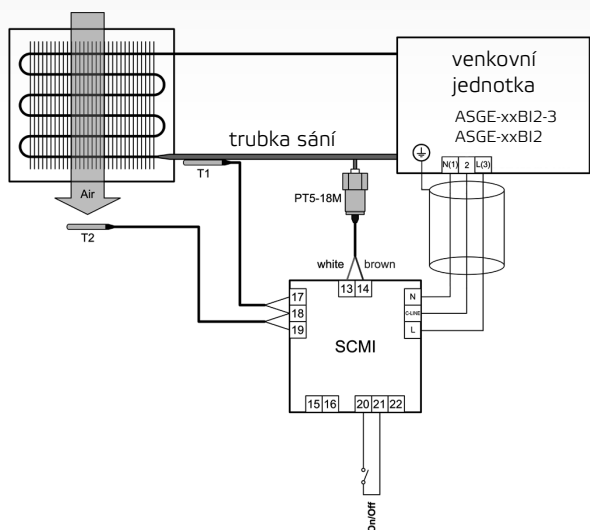
### KONDEZAČNÍ JEDNOTKY ASGE-XXBI2, ASGE-XXBI2-3

- Automatické ochrany venkovní jednotky
- Automatický defrost (odmrazení) výměníku kondenzační jednotky
- Informační (chybový) displej na řídicí elektronické desce jednotky
- Řízený EC motor ventilátoru
- Řízený elektronický expanzní ventil ve standardu
- Připojovací potrubí/napájení napravo
- Vyhřívání kompresoru ve standardu
- Vyhřívání šasí jednotky



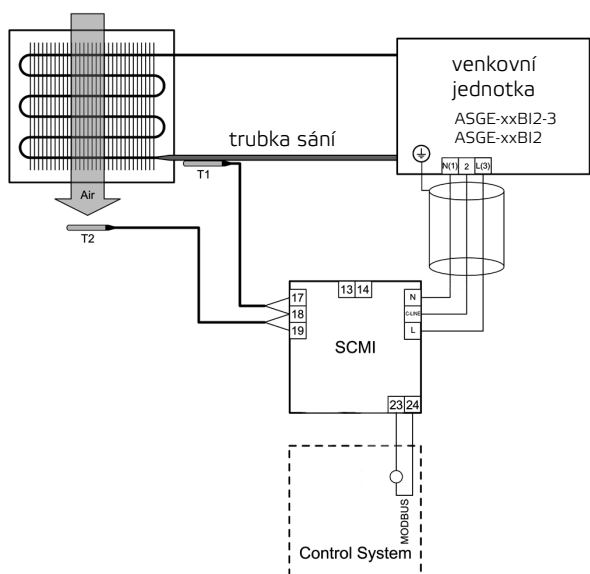
### REŽIM AUTONOMNÍHO ŘÍZENÍ TEPLoty PRO CHLAZENÍ/TOPENÍ

Jednotka řídí výkon kompresoru dle nastavené cílové teploty měřené odporovým čidlem T2. V tomto režimu je nutné ruční nastavení cílové teploty pro chlazení a/nebo pro topení. V režimu COMBI je přepnutí mezi topením a chlazením řízeno beznapěťovým kontaktem H/C na svorkách 21,22.



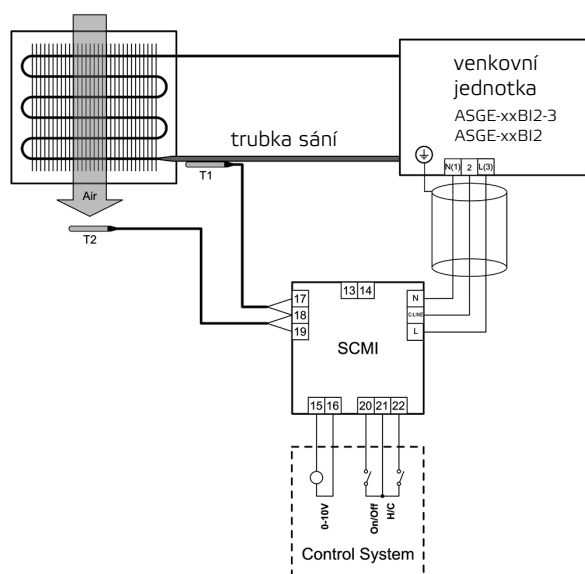
### PODŘÍZENÁ JEDNOTKA ŘÍZENÁ EXTERNÍM NAPĚTÍM 0 AŽ 10V

Výkon kompresoru kondenzační jednotky je řízen modulem podle velikosti stejnosměrného napětí 0 až 10V přiváděného z externího zdroje. Nejnižší povolené napětí pro chod kompresoru je 0,5V. Lze volit pracovní režim chlazení/topení pomocí vstupu H/C.



### REŽIM AUTONOMNÍHO ŘÍZENÍ TLAKU PRO CHLAZENÍ

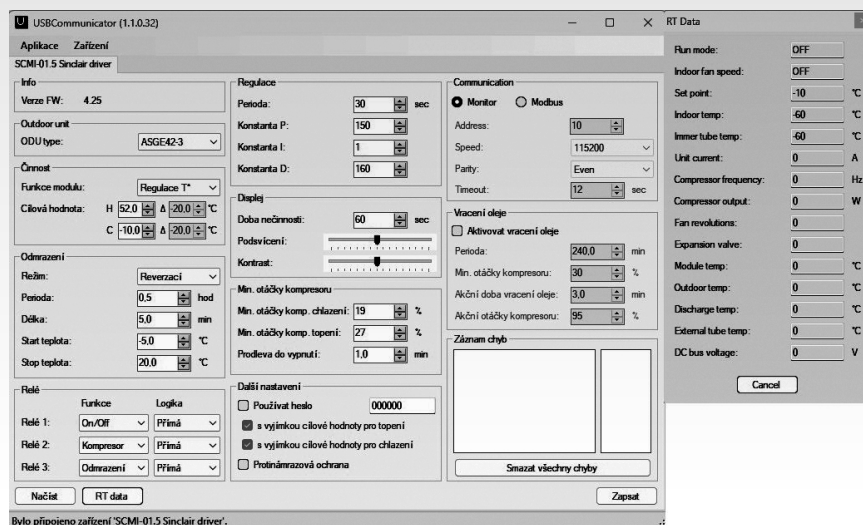
Jednotka se řídí nastavenou cílovou teplotou chlazení přepočítanou na odpovídající tlak chladiva R32 v místě tlakového čidla.



### PODŘÍZENÁ JEDNOTKA ŘÍZENÁ MODBUS PROTOKOLEM

Výkon kompresoru je řízen zápisem požadované hodnoty v % do příslušné proměnné. Obdobným způsobem lze jednotku povolat i na další funkce (ON/OFF, chlazení/topení atd.). Komunikace je oboustranná, lze tedy vzdáleně vyčítat i běhové parametry systému.

## USB COMMUNICATOR



## SOFTWARE PRO ŘÍZENÍ MODULU SCMI-01.5C

- Hromadné nastavení požadovaných parametrů v pohodlí kanceláře
- Rychlý přehled nastavených parametrů
- Možnost vynuceného defrostu venkovní jednotky
- Změna jazykové sady (EN/CZ, EN/DE, EN/PL, EN/HU, EN/HR)
- Kontrola historie chyb, mazání historie
- Volba použití hesla

## DALŠÍ FUNKCE

### AUTODIAGNOSTIKA

- Odstavení systému v případě poruchy
- Zobrazení chybového kódu na SCMI-01.5C
- Automatický defrost
- Možnost vynuceného defrostu venkovní jednotky
- Možnost vzdálené správy přes WiFi

**ZDRAVOTNÍ FILTRY PRO NÁSTĚNNÉ JEDNOTKY**

SAF-OPWC4

**FILTR S KATECHINEM**

Katechin je výtažek ze zeleného čaje, který se pro své oxidační a sterilizační účinky přidává do filtrů. Aktivní enzymy vytvářejí benzenové jádro, které pohlcuje pachy a škodlivé látky v ovzduší. Katechinový filtr účinně a dlouhodobě zachycuje a sterilizuje prachové částice. Jeho antibakteriální úprava zneškodňuje více jak 95% bakterií, např. Staphylococcus aureus.

SAF-OPWA4

**AKTIVNÍ UHLÍKOVÝ FILTR**

Aktivní uhlík je absorbent s duální schopností absorpce: fyzické a chemické, jak z ovzduší, tak z tekutin. Rychle pohlcuje škodlivé plyny, např. benzen, formaldehyd a amoniak.

SAF-OPWB4

**BIOLOGICKÝ ANTIBAKTERIÁLNÍ FILTR**

Tento filtr je vyroben z čistícího materiálu s vynikající sterilizací a schopností zachycovat prach. Když vzduch proudí přes filtr, prach a bakterie se zachytí na povrchu filtru, který je bio-baktericidní. V případě uchycení mikrobu, bio-baktericidní vrstva naruší jeho metabolismus a omezí jeho růst. Účinnost zachycení Escherichia Coli a Staphylococcus aureus je vyšší než 95%.

SAF-OPWS4

**FILTR OBSAHUJÍCÍ IONTY STŘÍBRA**

Filtr s povrchovou úpravou stříbrem je zcela novým druhem výkonných sterilizačních produktů. Ionty stříbra jsou bez barvy a zápachu a nemají žádné vedlejší účinky, jakými jsou podráždění, znečištění či těkavost. Ionty se po sterilizaci samy obnovují, mají proto dlouhou životnost a efektivně zabraňují množení bakterií. Kromě nesporné výhody dlouhé životnosti sterilizace je tento postříbřený filtr navíc šetrný k životnímu prostředí a zcela bezpečný. Má vysokou účinnost, ničí více jak 99% bakterií. Ionty stříbra na sebe silně poutají bakterie a mikroorganismy, procházejí jejich buněčnou membránou a zabraňují štěpící aktivitě bakterií. Narušuje strukturu DNA bakterií a mikroorganismů, čímž způsobuje ztrátu rozmnožovací schopnosti bakterií.

SAF-OPWP4

**FOTOKATALYTICKÝ FILTR**

Fotokatalytický filtr redukuje pachy a choroboplodné bakterie působením svého ultrafialového světla. Efektivně tak očišťuje ovzduší a zároveň jej udržuje svěží. Titan TiO<sub>2</sub> obsažený v tomto filtru má silný fotokatalytický efekt, zároveň je však šetrný k životnímu prostředí. Zbavuje ovzduší více jak 90% kyseliny octové, formaldehydu, amoniaku a dále více než 70% obnovitelných škodlivých látek.

SAF-OPWK4

**KATALYTICKÝ FILTR**

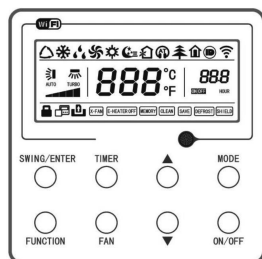
Základní materiál filtru je polyuretan a katalytická vlákna. Efektivně zachytává a odstraňuje formaldehyd a další těkavé organické sloučeniny (VOC), škodlivé plyny a pachy. Katalytický filtr může odstranit až 92,9% formaldehydu ze vzduchu za 2,5 hodiny.

SAF-OPWM4

**FILTR PROTI ROZTOČŮM**

Pomocí tohoto filtru odstraníte vysokou rychlostí ze vzduchu až 90 % roztočů. Tento filtr je zejména vhodný pro lidi trpící alergiemi a astmatem.

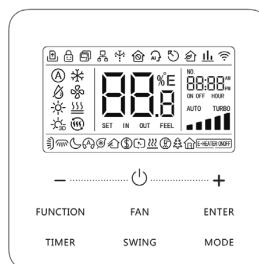
## NÁSTĚNNÉ OVLADAČE



SWC-04C

### NÁSTĚNNÝ OVLADAČ

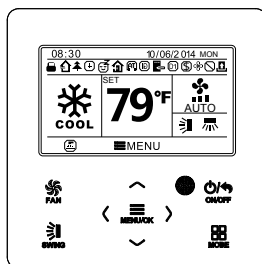
Standardní příslušenství k novým BI2 kanálovým jednotkám ze série MULTI VARIABLE. Volitelně může být připojen k vnitřním jednotkám MULTI VARIABLE, KEYON (1.2k a vyšší), TERREL, MARVIN, SPECTRUM PLUS a SPLIT KONZOLE. Ovladač obsahuje MODBUS bránu a WiFi modul.



SWC-05W

### NÁSTĚNNÝ OVLADAČ

Standardní příslušenství k vnitřním kanálovým jednotkám ze série UNI SPLIT 2. Volitelně lze použít ke kazetovým a podstropně parapetním jednotkám UNI SPLIT 2. Ovladač obsahuje WiFi modul.



SWC-02C

### NÁSTĚNNÝ OVLADAČ

Volitelný drátový ovladač s týdenním časovačem k vnitřním jednotkám ze sérií KEYON (1.2k a vyšší), TERREL, MARVIN, SPECTRUM PLUS, MULTI VARIABLE a SPLIT KONZOLE. Ovladač obsahuje bránu pro MODBUS komunikaci.



SWC-07

### NÁSTĚNNÝ OVLADAČ

Volitelný drátový ovladač k vnitřním jednotkám série UNI SPLIT 2. Ovladač obsahuje integrovaný WiFi modul a týdenní časovač.



SC-H01

Kabel pro propojení R32 nástěnných jednotek nebo MULTI VARIABLE nástěnných nebo konzolových jednotek nebo split konzolových jednotek s nástěnnými ovladači SWC-02C nebo SWC-04C. Délka kabelu cca 8 metrů.

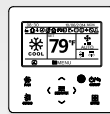


SC-CDF

Kabel pro propojení kanálových, kazetových nebo podstropně parapetních jednotek ze série MULTI VARIABLE s nástěnnými ovladači SWC-02C nebo SWC-04C. Délka kabelu cca 8 metrů.

# TECHNICKÉ PARAMETRY

## NÁSTĚNNÉ OVLADAČE



Model		SWC-04C	SWC-02C	SWC-05W	SWC-07
On/Off		✓	✓	✓	✓
Nastavení režimu		✓	✓	✓	✓
Nastavení teploty		✓	✓	✓	✓
Nastavení otáček ventilátoru		✓	✓	✓	✓
Nastavení polohy lamel		✓	✓	✓	✓
Nastavení úsporného režimu		✓	✓	✓	✓
Zobrazení teploty v místnosti		✓	✓	✓	✓
Zámek kláves		✓	✓	✓	✓
Zámek funkce		-	✓	✓	✓
On/Off časovač		✓	✓	✓	✓
Denní časovač		-	✓	✓	✓
Týdenní časovač		-	✓	-	✓
Dvoutýdenní časovač		-	✓	-	✓
Auto restart		✓	✓	✓	✓
Režim Turbo		✓	✓	✓	✓
Doběh ventilátoru		✓	✓	✓	✓
Tichý režim		✓	✓	✓	✓
Nastavení spánkové teplotní křivky		✓	✓	✓	✓
Hodiny		-	✓	✓	✓
Přijímač infra signálu		✓	✓	✓	✓
Připomenutí čištění filtrů		-	✓	✓	✓
Chybová hlášení		✓	✓	✓	✓
Zobrazení parametrů systému		-	✓	-	✓
Přepnutí stupňů (°F, °C)		✓	✓	✓	✓
Nastavení hlavního/ podřízeného ovladače		-	-	✓	✓
Temperování (8 °C topení)		✓	-	-	✓
Nizkoteplotní odvlhčování (12 °C)		-	-	✓	✓
Vynucené odmrazování venk. J.		✓	✓	✓	✓
Servisní menu:	Historie chybových kódů	✓	✓	✓	✓
	Adresace pro centrální ovládání	✓	✓	✓	✓
	Výběr teplotního čidla	✓	✓	✓	✓
	Nastavení hladiny rychlosti ventilátorů	✓	✓	✓	✓
	Deaktivace zobrazení protínárazové ochrany výparníku (E2)	-	✓	✓	✓
	Deaktivace zobrazení ochrany úniku chladiva	-	✓	✓	✓
	Nastavení doběhu ventilátoru	-	-	✓	✓
	Nastavení režimu vyhřívání kompresoru	-	-	-	-
	Nastavení režimu nízké spotřeby	-	-	-	-
	Aktivace dveřního kontaktu	-	✓	✓	✓
	Nastavení externího řízení	-	-	✓	✓
	Nastavení rychlosti ventilátoru vnitř.	-	-	✓	✓
	Nastavení teplotní kompenzace	-	✓	✓	✓
	Nastavení AUTO režimu	-	-	✓	✓
Výběr odmrazovacího režimu	-	-	-	-	
Výběr chladicí j./tepelné čerpadlo	✓	-	-	-	
Připojení pomocí		SC-H01 / SC-CDF	SC-H01 / SC-CDF	kabel 2*0,75	kabel 2*0,75
Rozměry	š x v x h	86 x 28 x 86	112 x 112 x 22	112 x 112 x 17	112 x 112 x 17

**CENTRÁLNÍ OVLADAČE****SCC-36****SCC-36K****CENTRÁLNÍ OVLADAČ A TÝDENNÍ ČASOVAČ**

- Designový centrální ovladač s dotykovou obrazovkou
- Ovládá až 36 vnitřních jednotek
- Příjemné uživatelské rozhraní
- Týdenní časovač
- Možnost ovládat jednotky jednotlivě nebo všechny najednou

Možnost připojení k UNI SPLIT 2 sérii (propojení pomocí Modbus rozhraní SMG-01 – ke každé vnitřní jednotce je potřeba připojit jeden SMG-01) nebo připojení pomocí nástěnného ovladače SWC-02C nebo SWC-04C a komunikačního kabelu SCC-36k k sériím MULTI VARIABLE, R32 nástěnným děleným klimatizacím nebo děleným konzolovým jednotkám (ke každé vnitřní jednotce je potřeba připojit jeden ovladač SWC-02C (SWC-04C) a dva kabely SCC-36k).

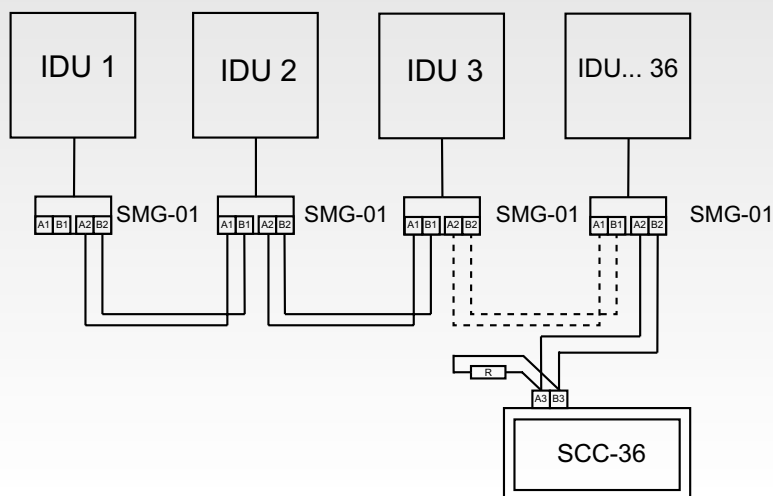
**KOMUNIKAČNÍ KABEL K CENTRÁLNÍMU OVLADAČI SCC-36**

Slouží k propojení vnitřních jednotek s centrálním ovladačem SCC-36

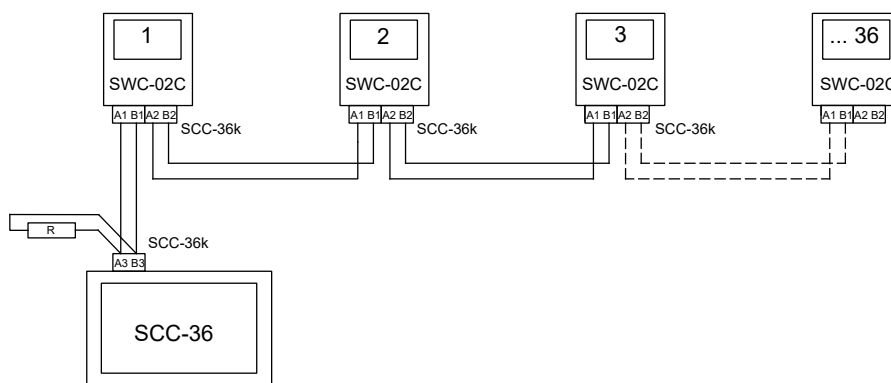
Potřebné množství kabelů: počet vnitřních jednotek + 1 ks (pro zapojení se sériemi: MULTI VARIABLE, R32 nástěnné jednotky nebo split KONZOLOVÉ jednotky). Pro zapojení s jednotkami UNI SPLIT objednejte 1ks.

**SCHEMA ZPOJENÍ**

Centrální ovladač SCC-36  
s UNI SPLIT 2 jednotkami



Centrální ovladač SCC-36 se  
sériemi MULTI VARIABLE,  
R32 nástěnné nebo konzolové  
jednotky



## DALŠÍ PŘÍSLUŠENSTVÍ

SBG-01



### BACNET BRÁNA

Brána pro připojení rezidenčních klimatizací SINCLAIR k systému nadřazeného řízení pomocí BACNET protokolu. Brána umožňuje zapojení až 255 vnitřních jednotek. Je kompatibilní s nástěnnými jednotkami umožňující připojení ovladače SWC-02C nebo SWC-04C, s kazetovými, kanálovými a podstropně parapetními jednotkami sérií Multi Variable a UNI SPLIT 2.

SCMI-03S



### ŘÍDICÍ MODUL

Řídicí modul pro klimatizace v serverovnách

- Pro 2 jednotky ve stejné místnosti
- Periodické střídání provozu
- V případě nedostatku výkonu zapne druhou jednotku
- Signalizace poruchy pokud je překročena limitní teplota

SMG-01



### MODBUS ROZHRANÍ PRO SÉRII UNI SPLIT

Umožňuje komunikaci s vnitřními jednotkami z řady UNI SPLIT 2 pomocí Modbus protokolu. Modul je určen pro připojení centrálního ovladače SCC-36 nebo nadřazeného systému, který využívá Modbus protokol. Řídicí software není součástí balení, nutno použít software třetí strany.

SDG-02



### SINCLAIR SPÍNACÍ MODUL PRO SÉRII UNI SPLIT

SDG-02 patří mezi volitelné příslušenství k vnitřním jednotkám ze série UNI SPLIT 2 (ASC-xxBI2, ASD-xxBI2, ASF-xxBI2). Jedná se o modul s externími kontakty pro bezpečnostní odstavení klimatizace a pro sledování chodu klimatizace a poruchy.

Umožňuje zapnutí a vypnutí jednotky, vynucené vypnutí jednotky a externí přepnutí mezi režimy chlazení a topení. Mezi výstupními signály najdete informaci o chodu jednotky, poruchový stav, režim a další.

Modul je určený pro instalaci do interiéru. Připojuje se přímo na konektor na desku elektroniky vnitřní jednotky 4 žilovým kabelem, který je součástí balení a jeho délka je 9 m.



## DALŠÍ PŘÍSLUŠENSTVÍ

G2S-T



### GSM MODUL PRO MONITOROVÁNÍ TEPLOT

G2S-T modul slouží ke vzdálenému monitorování teploty v místnosti. Při překročení nastavených hodnot vyšle G2S-T informaci uživateli na mobilní telefon. K tomu je nutné vybavit G2S-T modul mini SIM kartou. Modul se nijak nepřipojuje ke klimatizaci, tudíž lze použít ve všech případech, včetně instalací se zařízením jiných výrobců.

SAI-01



### ALARM INTERFACE

SAI-01 je samostatně napájený externí modul, který je možné připojit na komunikační linku všech nástěnných splitových klimatizací a slouží k indikaci provozních stavů klimatizace nebo poruchových stavů.

## DIAGNOSTIKA PORUCH SYSTÉMU

### SDT-RAC

#### DIAGNOSTICKÝ NÁSTROJ SDT-RAC

- Pro rezidenční jednotky - nástěnné jednotky, série Multi Variable a UNI SPLIT 2
- Autodiagnostika vnitřní i venkovní jednotky
- Zobrazení provozních parametrů
- Test vnitřní a venkovní elektroniky při chybě komunikace
- Jednoduché ovládání (3 tlačítka)
- Napojuje se na svorkovnici jednotky



### TECHHELP

#### MOBILNÍ APLIKACE SINCLAIR TECHHELP

- Tento šikovný pomocník slouží k identifikaci chybových kódů napříč celým spektrem produktů Sinclair
- Přehled chybových stavů u všech modelových řad, jejich popis a návrh řešení
- Vyhledávání dle kódu chyb nebo dle názvu zařízení
- Možnost uložit si již instalovaná zařízení mezi „Moje zařízení“ pro okamžité informace o chybových stavech
- Aplikace je zdarma ke stažení na Google Play a App Store



**OBECNÝ PŘEHLED CHYBOVÝCH KODŮ**

PLATÍ PRO SPLITOVÉ NÁSTĚNNÉ JEDNOTKY A MULTISPLIT SÉRIE

Chyba		Ostatní	
E0	Ochrana proti spuštění k adjustaci frekvence, když je napětí příliš nízké	AL	X-fan
E1	Ochrana proti vysokému tlaku kompresoru	C5	Chybný kód výkonu - vyměňte jumper
E2	Ochrana proti zamrznutí vnitřní jednotky	C6	Chybí uzemňovací drát
E3	Ochrana proti nízkému tlaku kompresoru, ochrana proti nedostatku chladiva	CC	Nesprávný nástěnný ovladač
E4	Ochrana proti vysoké teplotě na výstupu kompresoru	CP	Ochrana proti foukání studeného vzduchu
E5	Ochrana proti přetížení kompresoru nebo systému	EE	Závada paměťového čipu venkovní jednotky
E6	Chyba komunikace	ee	Závada paměťového čipu výkonového stupně
E7	Konflikt nastavení režimu	EU	Omezení/snížení frekvence kvůli vysoké teplotě modulu
E8	Ochrana proti vysoké teplotě na kondenzátoru (v režimu topení)	H0	Ochrana proti přehřátí výparníku (Inverter)
E9	Ochrana proti přetečení vody	H1	Odmrazování
<b>Porucha</b>		H2	Ochrana proti elektrostatickým srážením
F0	Nedostatečné množství chladiva/ ochrana před zablokováním systému	H3	Ochrana proti přetížení kompresoru nebo přehřátí kompresoru
F1	Přerušený/zkratovaný snímač okolní teploty v místnosti	H4	Přetížení
F2	Přerušený/zkratovaný snímač teploty výparníku vnitřní jednotky.	H5	Ochrana výkonové kompresorové desky (IPM)
F3	Přerušený/zkratovaný snímač venkovní teploty jednotky.	H6	Závada DC motoru ventilátoru
F4	Selhání senzoru teploty na výstupu kondenzátoru	H7	Ochrana proti ztrátě synchronizace výkonového stupně (řídící desky)
F5	Selhání senzoru odtoku z kompresoru / porucha snímače teploty kabelového ovladače	H8	Ochrana proti přeplnění vodou
F6	Ochrana kondenzátoru proti přehřátí, snížení provozní frekvence při chlazení (inverter)	H9	Selhání elektrického ohříváče
F7	Cykklus vracení oleje	Hc	Ochrana PFC (výkonový kompresorový modul)
F8	Ochrana proti přetížení kompresoru a systému pro snížení provozní frekvence	HE	Demagnetizace
F9	Ochrana proti vysoké únikové teplotě kompresoru ke snížení provozní frekvence	Hp	Teplota výparníku je vyšší jak 58°C (režim topení)
FA	Ochrana proti přehřátí kondenzátoru nebo výparníku, snížení provozní frekvence	JF	Závada wifi modulu
FH	Protinámrazová ochrana výparníku	L3	Porucha DC motoru ventilátoru venkovní jednotky
Fo	Režim doplňování chladiva	Lp	Neshoda mezi vnitřní a venkovní jednotkou
<b>Ochrana</b>		U1	Porucha obvodu detekce proudu fáze u kompresoru
P0	Ochrana resetování výkonového stupně	Ld	Ochrana proti chybějící fázi na kompresoru
P5	Ochrana proti nadproudu kompresoru	U3	Pokles napětí na DC sběrnici
P6	Chyba komunikace mezi hlavním řízením a výkonovým stupněm	U4	Ópačný chod kompresoru
P7	Závada senzoru modulu výkonového stupně	U5	Porucha detekce proudu celé jednotky
P8	Ochrana proti vysoké teplotě modulu výkonového stupně	U6	Ochrana proti vysoké teplotě oleje
P9	Ochrana proti průchodu nulou	U7	Abnormální funkce 4cestného ventilu
PL	Ochrana proti nízkému napětí sběrnice/Příliš nízké napětí pro DC sběrnici		
PH	Ochrana proti vysokému napětí sběrnice/Příliš vysoké napětí pro DC sběrnici		
PU	Závada nabíjecího okruhu/ Porucha nabíjení kondenzátoru		
PP	Abnormální vstupní napětí		

**PŘEHLED CHYBOVÝCH HLÁŠENÍ**

Chyba modulu SCMI-01.5C	
Chyba T1 odpojeno	Teplotní čidlo T1 má přerušený obvod
Chyba T2 odpojeno	Teplotní čidlo T2 má přerušený obvod
Chyba T1 zkrat	Teplotní čidlo T1 má zkratovaný obvod
Chyba T2 zkrat	Teplotní čidlo T2 má zkratovaný obvod
Chyba P odpojeno	Tlakové čidlo P má přerušený obvod
Chyba P zkrat	Tlakové čidlo P má zkratovaný obvod
Chyba P nízký	Nízký tlak na sací straně kompresoru
Chyb. kom odpojeno	Odpojený nebo přerušený komunikační obvod mezi venkovní jednotkou a modulem SCMI-01.5C
Chyba přiřazené venkovní jednotky ze série UNI SPLIT 2	
A1	Ochrana IPM modulu venkovního ventilátoru
A6	Chyba komunikace hlavní desky a řídicí desky DC ventilátoru
Ac	Chyba při rozběhu ventilátoru venkovní jednotky
Ad	Ochrana při ztrátě fáze ventilátoru venkovní jednotky
AF	Ochrana PFC obvodu ventilátoru venkovní jednotky
AJ	Ochrana synchronizace chodu ventilátoru venkovní jednotky
AP	Nestandardní vstupní AC napětí do motoru ventilátoru venkovní jednotky.
C2	Chyba teplotního čidla výparníku
C3	Chyba teplotního čidla kondenzátoru
C4	Chybný jumper na PCB venkovní jednotky
C6	Chyba teplotního čidla na výtlačku
C7	Chyba čidla střední teploty kondenzátoru
C8	Chybná identifikace typu kompresoru
C9	Chyba paměťového čipu kompresoru
dc	Chyba teplotního čidla na sání kompresoru
dJ	Ochrana hlídání sledu fází na vstupním napájení
E1	Vysokotlaká ochrana kompresoru
E2	Protizámrazová ochrana
E3	Nízkotlaká ochrana / ochrana při nedostatku chladiva
E4	Ochrana proti vysoké teplotě na výtlačku kompresoru
E6	Chyba komunikace mezi venkovní jednotkou a SCMI modulem
EE	Porucha EEPROM
EL	Nouzové zastavení (požární alarm)
F3	Porucha čidla okolní teploty venkovní jednotky
H1	Odmrazování
H4	Přetížení kompresoru
H5	Ochrana IPM modulu
H7	Ochrana proti ztrátě synchronizace kompresoru
HC	Ochrana PFC
HE	Ochrana demagnetizace kompresoru
L3	Chyba ventilátoru venkovní jednotky
Lc	Porucha při spouštění
LE	Překročení max. otáček kompresoru
LF	Ochrana napájení
LP	Neshoda typu venkovní jednotky
oE	Porucha venkovní jednotky. Viz. signalizace na displeji PCB venkovní jednotky.
P0	Ochrana proti resetování napájecího modulu
P5	Ochrana proti nadproudu
P6	Porucha komunikace mezi hlavní řídicí deskou a kompresorovou deskou
P7	Závada senzoru teploty kompresorové desky
P8	Ochrana proti vysoké teplotě kompresorové desky
PA	Ochrana AC nadproudu
PE	Ochrana proti překročení povolené teplotní odchylky
PF	Chyba teplotního čidla kompresorové desky
PH	Ochrana proti vysokému napětí sběrnice
PL	Ochrana proti nízkému napětí sběrnice
PP	Abnormální vstupní napětí
PU	Chyba při nabíjení el. kondenzátoru
U5	Abnormální proudový odběr
U7	chyba 4-cestného ventilu
U8	Ochrana průchodu nulou
UL	Nadproud na ventilátoru venkovní jednotky
Uo	Venkovní teplota okolí mimo povolený rozsah

## VYSVĚTLIVKY

- 1) Data jsou měřena za následujících standardních podmínek: délka potrubí: 5m pro jednotky do 11,5kW chlazení a 7,5 pro jednotky nad 11,5kW v chlazení. Chlazení: vnitřní teplota: 27 °C DB/19 °C WB, vnější teplota: 35 °C DB/24 °C WB. Topení: vnitřní teplota: 20 °C DB/15 °C WB, vnější teplota: 7 °C DB/6 °C WB.
- 2) Maximální hodnoty parametrů při nejhorších podmínkách (dle EN14511), závislé na okolních podmínkách, na potřebném výkonu, nastavené požadované cílové teplotě a zvoleném režimu.
- 3) SEER/SCOP bylo vypočítáno dle Evropských standardů uvedených v normě EN14825 na základě klasifikačních a testovacích podmínek částečného zatížení daných normou EN14511. Energetický štítek k jednotlivým modelům lze stáhnout z produktového Sinclair webu po přihlášení do B2B sekce.
- 4) Hladina hluku je testována v bezdozvukové komoře, hodnoty ve skutečnosti mohou být ovlivněny místními podmínkami.
- 5) Uvažuje se režim chlazení
- 6) Standardní délka kapalinového potrubí předplněná chladivem
- 7) Maximální délka kapalinového potrubí jednosměrně zahrnující i převýšení mezi vnitřní a venkovní jednotkou.
- 8) Garantovaný rozsah provozních teplot
- 9) Maximální délka kapalinového potrubí k jedné vnitřní jednotce
- 10) EER/COP je stanoveno v souladu s EN14511
- 11) Napájená je venkovní jednotka. Napájecí kabel vnitřní jednotky je společný i pro komunikaci.
- 12) Data jsou měřena za následujících standardních podmínek: Chlazení: vnitřní teplota: 27 °C DB/19 °C WB, teplota vstupní vody 25 °C, teplotní spád na vodě 5 °C, tlak 0Pa; Topení: vnitřní teplota: 20 °C DB/15 °C WB, vstupní teplota vody: 15 °C, nastavení průtoku vody stejný jako u měření chlazení, Tlak 0Pa.

**SV/VN/S/N/VN/SN** super vysoké/velmi vysoké/vysoké/střední/nízké/velmi nízké/super nízké  
**EXV** elektromagnetický expanzní ventil  
**R32** (jednosložkové chladivo HFC). Hodnota GWP použitého chladiva: 675  
**R290** (100% CH<sub>3</sub>CH<sub>2</sub>CH<sub>3</sub>), GWP 3  
**R410A** (50% HFC-32, 50% HFC-125), GWP 2088

Tento katalog je pouze informativního charakteru a není závaznou nabídkou ze strany Sinclair Corporation Ltd. Společnost nenesе žádnou zodpovědnost za škody vzniklé použitím či interpretací tohoto katalogu.

Hlukové hodnoty zmíněné v tomto katalogu jsou hodnoty naměřené za ideálních podmínek, v bezdozvukových komorách.

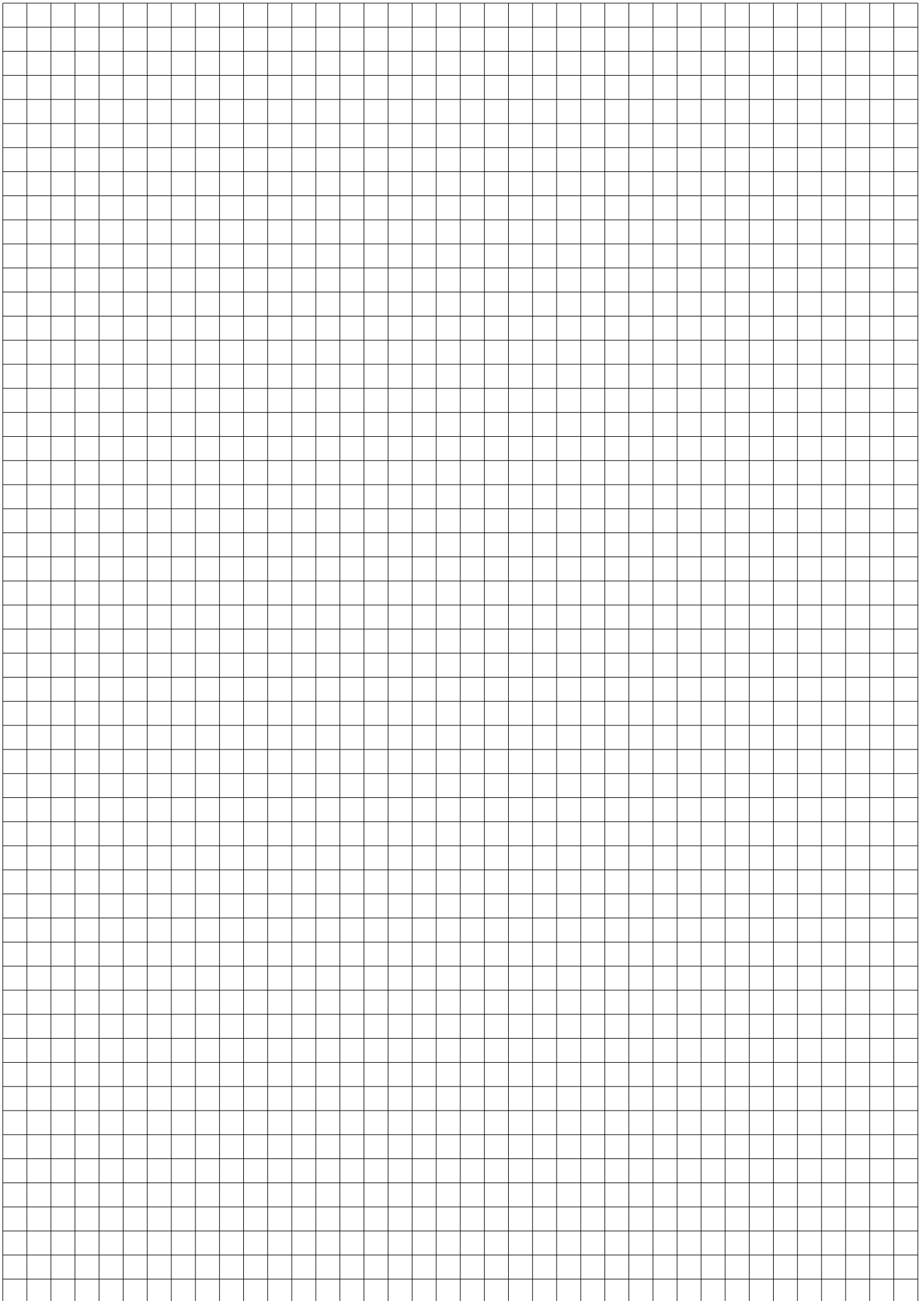
Tyto hodnoty mohou být ovlivněny místními podmínkami (akustické odrážení stěn, další vybavení v místnosti atd.).

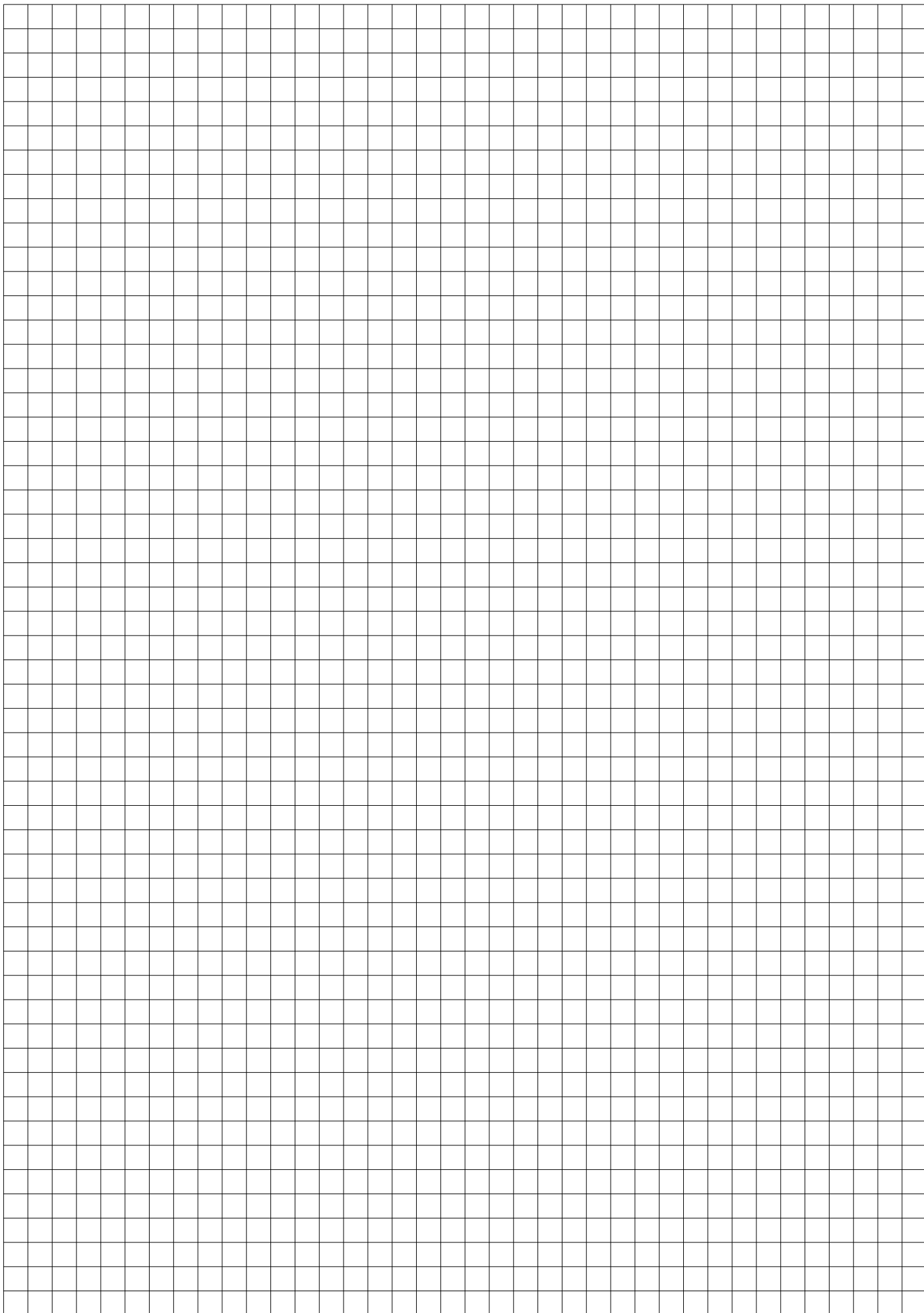
Technická specifikace výrobků se může lišit od uváděných hodnot na základě vývoje zařízení výrobcem a technické parametry výrobků se mohou změnit bez předchozího upozornění.

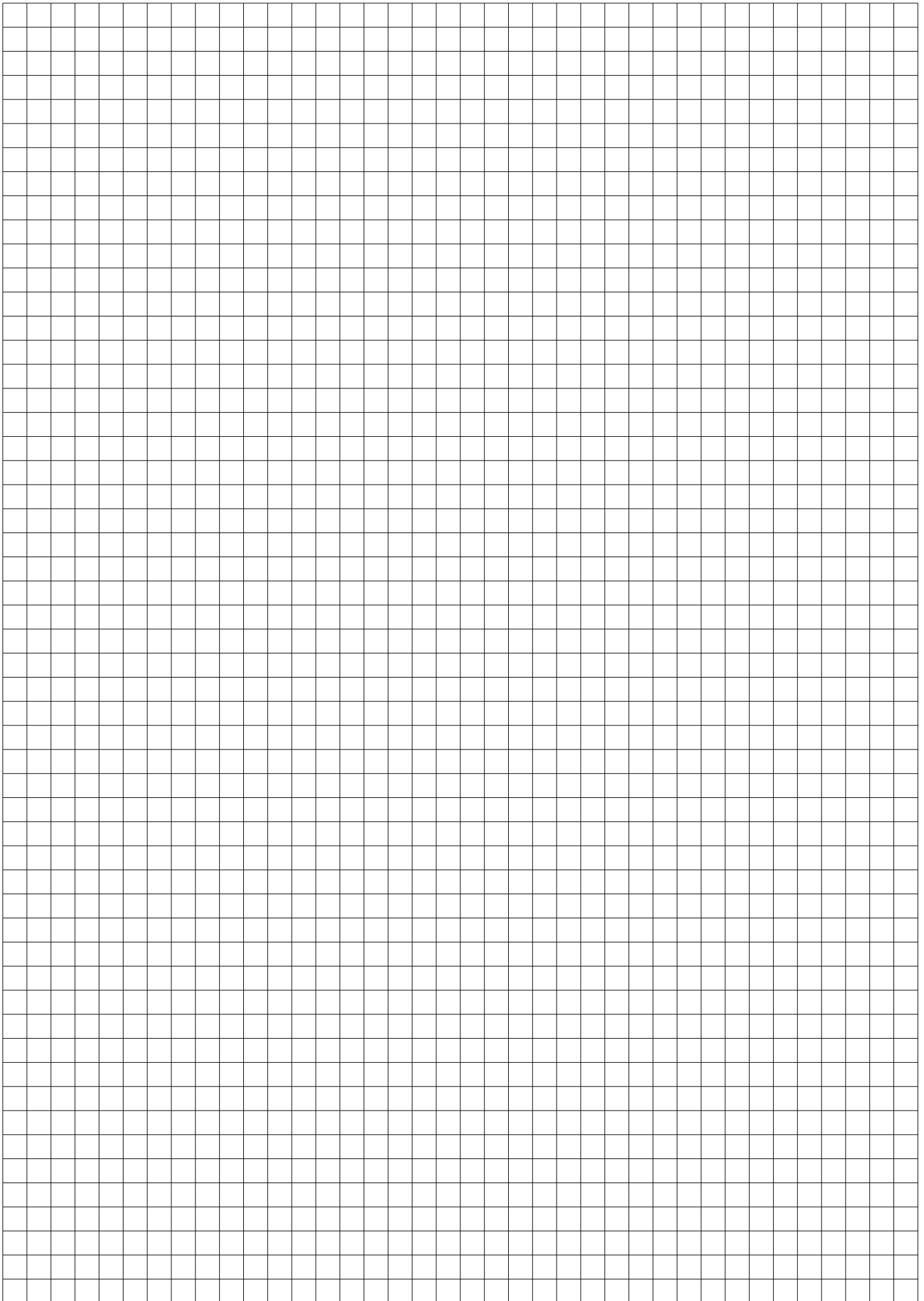
Šíření informací nebo dat, konkrétně použití textů, textových excerpcí nebo obrázků, si žádá předchozí písemné schválení společnosti

Obsah tohoto katalogu je chráněn autorskými právy Sinclair Corporation Ltd.















[sinclair-world.com](http://sinclair-world.com) | [sinclair-solutions.com](http://sinclair-solutions.com)

