

PRODEJNÍ VITRÍNY
CHLADICÍ ZAŘÍZENÍ
MRAZICÍ ZAŘÍZENÍ
ZAŘÍZENÍ PRO ZDRAVOTNICTVÍ
CHLADICÍ A MRAZICÍ BOXY
GASTRO ZAŘÍZENÍ
VYTÁPĚNÍ A KLIMATIZACE

KATALOG 2020

SPRÁVNÉ VYBAVENÍ
JE KONKURENČNÍ
VÝHODOU

1

PRODEJNÍ VITRÍNY CHLADICÍ, NEUTRÁLNÍ, TEPLÉ

Chladicí nástavby a pultové vitríny	4-7
Vitríny panoramatické	8-11
Vitríny obslužné a samoobslužné	12-35
Vitríny cukrářské a lahůdkářské	36-55
Distributory zmrzliny	56-67
Neutrální regál	68
Vitríny přístěnné	69-87
Vzorník barevného provedení	88-90
Ceník příslušenství	91-96



2

CHLADICÍ ZAŘÍZENÍ

Chladicí skříně – plné dveře	100-105
Kynárny	106
Chladicí skříně – prosklené dveře	107-116
Vinotéky a dávkovače vína	117-122
Minibary	123-126
Stolní chladicí vany	127
Chladicí komory na odpad	128
Chladicí vany na nápoje	129
Chladicí stoly a saladety	130-135



3

MRAZICÍ ZAŘÍZENÍ

Mrazicí skříně – plné dveře	138-143
Mrazicí skříně – prosklené dveře	144-145
Pultové mrazničky – plné víko	145-146
Pultové mrazničky – prosklené víko	147-149
Mrazicí a chladicí ostrovy	150
Prosklené mrazicí vitríny nad ostrov	151
Mrazicí stoly	152-153
Výrobníky a zásobníky ledu	154-167
Šokové zchlazovače a zmrazovače	168-169



4

ZAŘÍZENÍ PRO ZDRAVOTNICTVÍ

Hlubokomrazicí pultové mrazničky	172-173
Hlubokomrazicí skříně	174-178
Kombinované chladicí/mrazicí skříně	179
Chladicí skříně	180-185



5

CHLADICÍ A MRAZICÍ BOXY

Chladicí stavebnicové boxy	188
Chladicí a mrazicí jednotky	189-193
Chladicí a mrazicí stavebnicové miniboxy	194-195



6

GASTRO ZAŘÍZENÍ

Varná zařízení	198-200
Svářečky podnosů a vakuové baličky	201-203
Kuchyňské stroje	204
Horkovzdušné a konvekční pece	205-208
Nerezová zařízení – stoly a vozíky	209-210
Regálové systémy	211



7

VYTÁPĚNÍ A KLIMATIZACE

Tepelná čerpadla	214-218
Solární kolektory	219
Splitové klimatizace	220-223
Multisplitové klimatizace	224-226
Konzole ke klimatizacím	227



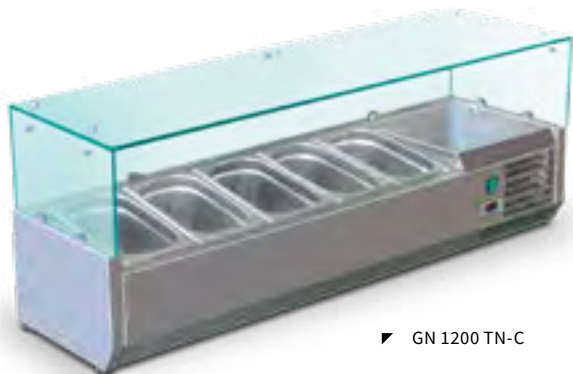
PRODEJNÍ
VITRÍNY

1

Chladicí nástavby a pultové vitríny
Vitríny panoramatické
Vitríny obslužné a samoobslužné
Vitríny cukrářské a lahůdkářské
Distributory zmrzliny
Neutrální regál
Vitríny přístěnné

Vzorník barevného provedení
Ceník příslušenství

PRODEJNÍ VITRÍNY



► GN 1200 TN-C

GN TN-C

CHLADICÍ NÁSTAVBY NA GN 1/4

Nástavba je vhodná pro pizzerie nebo rychlá občerstvení.

- statické chlazení • vestavěný agregát
- automatické odtávání • digitální termostat
- skleněné krytí • nerezové provedení
- nastavitelné nožky
- výška gastronádob – max. 150 mm (nejsou součástí)
- napětí 230 V / 50 Hz



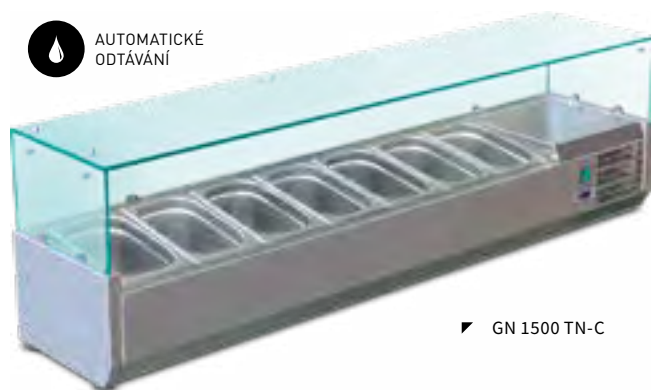
STATICKÉ
CHLAZENÍ



PROVOZNÍ
TEPLOTA



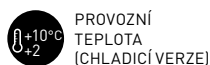
AUTOMATICKÉ
ODTÁVNÍ



► GN 1500 TN-C

NORDline	GN 1200 TN-C	GN 1500 TN-C	GN 1800 TN-C
Kapacita gastronádob GN 1/4*	5	7	9
Příkon (W)	150	150	150
Váha (kg)	38	43	52
Množství chladiva R600a (kg)	0,035	0,040	0,040
Vnější rozměry Š x H x V (cm)	120 x 33,5 x 42,5	150 x 33,5 x 42,5	180 x 33,5 x 42,5
Vnitřní rozměry komory Š x H x V (cm)	84,5 x 25 x 16	114,5 x 25 x 16	144,5 x 25 x 16
Cena	9 510 Kč	10 840 Kč	11 850 Kč

*GN nejsou součástí



PROVOZNÍ
TEPLOTA
(CHLADICÍ VERZE)



PROVOZNÍ
TEPLOTA
(TEPLÁ VERZE)



LED
OSVĚTLENÍ



TEPLÁ VERZE RTR



► RTR 1210 L

RTS, RTR 1210 L

SALÁTOVÝ BAR SAMOOBSLUŽNÝ

Salátový bar slouží k prezentaci, uchování a výdeji připravených pokrmů. Snadná manipulace díky pojízdnému systému.

RTS chladič verze • ventilované chlazení
• vestavěný agregát

RTR vyhřívaná verze, v prodeji od 10/2020

- LED osvětlení vitríny • objem 3 x GN 1/1 x 150 mm
- 4 kolečka s 2 brzdami • pracovní deska žula – granit
- ventilované chlazení (RTS)
- napětí 230 V / 50 Hz

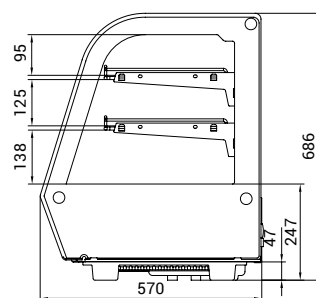


► RTS 1210 L

NORDline	RTS 1210L	RTR 1210L
Příkon (W)	150	2000
Množství chladiva R600a (kg)	0,08	-
Vnější rozměry Š x H x V (cm)	121 x 76,6 x 133,8	121 x 76,6 x 133,8
Cena	37 530 Kč	34 610 Kč*

*V prodeji až od 10/2020

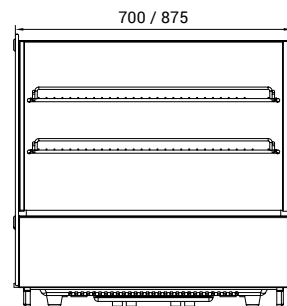
-  VENTILOVANÉ CHLAZENÍ
-  CHLADICÍ VERZE
-  PROVOZNÍ TEPLOTA
-  LED OSVĚTLENÍ



► RTW 160

RTW 120 / 160

CHLADICÍ VITRÍNA PULTOVÁ






Vitrína vhodná pro prezentaci zákusků, dortů, sendvičů či baget.

- ventilované chlazení • vestavěný agregát
- automatické odtávání • digitální termostat
- dvojitá izolační skla • přední oblé sklo
- prosklené boky • 2 nastavitelné police
- zadní posuvné dveře • LED osvětlení vitríny
- napětí 230 V / 50 Hz

NORDline

NORDline	RTW 120	RTW 160
Hrubý objem (l)	120	160
Příkon (W)	160	160
Množství chladiva R600a (kg)	0,05	0,065
Vnější rozměry Š x H x V (cm)	69,6 x 56,8 x 68,6	87,4 x 56,8 x 68,6
Cena	17 470 Kč	18 980 Kč

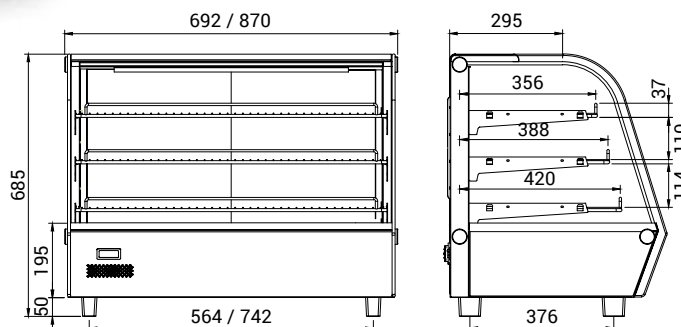
-  PROVOZNÍ TEPLOTA
-  LED OSVĚTLENÍ
-  TEPLÁ VERZE



► RTR 160

bokorys RTR 120 / 160

► RTR 120



RTR 120 / 160

TEPLÁ VITRÍNA PULTOVÁ

Vyhřívaná pultová vitrína o objemu 120 / 160 l vhodná pro umístění na stůl nebo bar.

- termostat • osvětlení vitríny LED • přední oblé sklo
- zvlhčovací systém pomocí odnímatelné gastronádoby
- zadní posuvné dveře • 3 nastavitelné police
- prosklené boky • opláštění nerez • napětí 230 V / 50 Hz

NORDline

NORDline	RTR 120	RTR 160
Hrubý objem (l)	120	160
Příkon (W)	1100	1500
Vnější rozměry Š x H x V (cm)	67,8 x 56,8 x 68,6	85,6 x 56,8 x 68,6
Cena	12 930 Kč	14 980 Kč



VENTILOVANÉ
CHLAZENÍ



LED
OSVĚTLENÍ



PROVOZNÍ
TEPLOTA



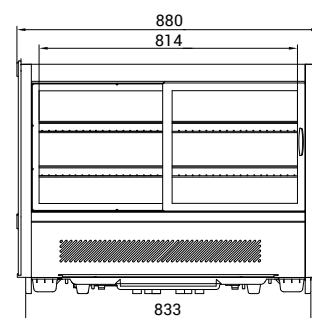
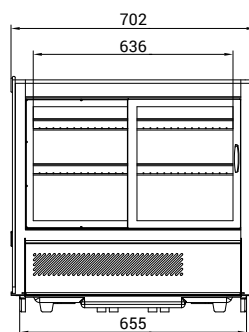
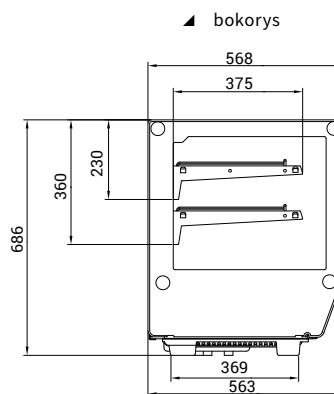
RTW L-5

CHLADICÍ VITRÍNA PULTOVÁ

Chladicí obslužné vitríny NORDline RTW L-5 jsou ideálním pomocníkem pro vystavení cukrářských a lahůdkářských výrobků.

STANDARDNÍ PROVEDENÍ

- ventilované chlazení • vestavěný agregát
- digitální termostat • automatické odtávání
- přední rovné sklo • prosklené boky
- 2 nastavitelné police • zadní posuvné dveře
- LED osvětlení • dvojitá izolační skla • nerezové opláštění



NORDline

NORDline	RTW 120L-5	RTW 160L-5
Čistý objem (l)	120	160
Množství chladiva R600a (kg)	0,05	0,065
Příkon (W)	160	160
Vnější rozměry Š x H x V (cm)	70,2 x 56,8 x 68,6	88 x 56,8 x 68,6
Cena	17 470 Kč	18 980 Kč



LED
OSVĚTLENÍ



PROVOZNÍ
TEPLOTA



TEPLÁ
VERZE



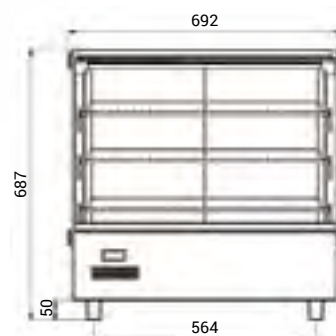
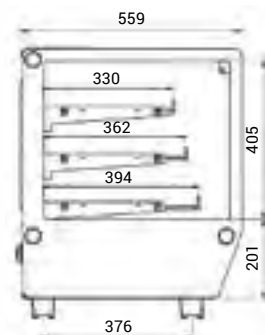
RTR 120L-5

TEPLÁ VITRÍNA PULTOVÁ

Vyhřívaná neboli teplá vitrina s předním rovným sklem je ideální pro vystavení potravin v bistrech a jídelnách.

STANDARDNÍ PROVEDENÍ

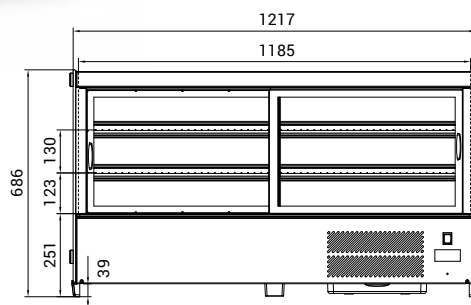
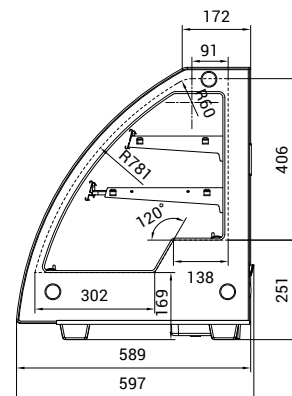
- termostat • zvlhčovací systém pomocí odnímatelné gastronádoby • přední rovné sklo
- prosklené boky • 3 nastavitelné nerezové police
- zadní posuvné dveře • LED osvětlení
- nerezové opláštění • napětí 230 V / 50 Hz



NORDline

NORDline	RTR 120L-5
Čistý objem (l)	120
Příkon (W)	1100
Vnější rozměry Š x H x V (cm)	69,2 x 55,9 x 68,6
Cena	12 930 Kč

-  VENTILOVANÉ CHLAZENÍ
-  CHLADICÍ VERZE
-  PROVOZNÍ TEPLOTA
-  LED OSVĚTLENÍ






RTW 201

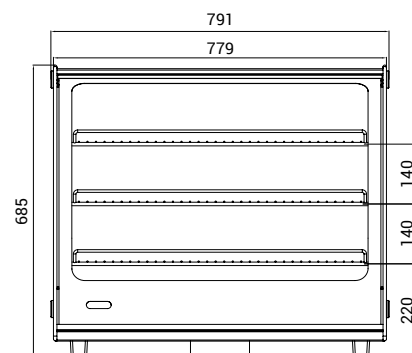
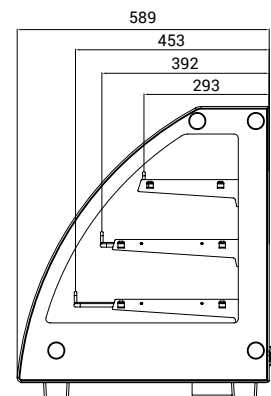
CHLADICÍ VITRÍNA PULTOVÁ

- ventilované chlazení • vestavěný agregát
- automatické odtávání • digitální termostat
- přední oblé sklo • 2 nastavitelné police
- dvojitá izolační skla
- zadní posuvné dveře • horní LED osvětlení vitríny
- napětí 230 V / 50 Hz

NORDline

NORDline	RTW 201
Hrubý objem (l)	201
Příkon (W)	375
Množství chladiva R600a (kg)	0,1
Vnější rozměry Š x H x V (cm)	121,7 x 59 x 68,5
Cena	27 150 Kč

-  PROVOZNÍ TEPLOTA
-  LED OSVĚTLENÍ
-  TEPLÁ VERZE



RTR 130L-2

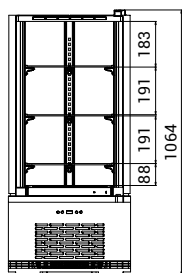
TEPLÁ VITRÍNA PULTOVÁ

Vyhřívaná pultová vitrina o objemu 130 l vhodná pro umístění na stůl nebo bar.

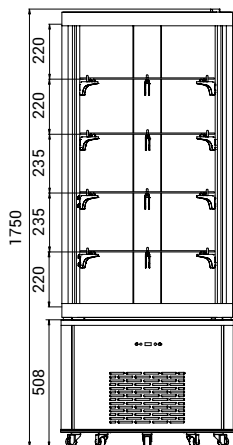
- termostat • osvětlení vitríny LED • přední oblé sklo
- zadní posuvné dveře • prosklené boky
- 3 nastavitelné police • napětí 230 V / 50 Hz

NORDline

NORDline	RTR 130L-2
Hrubý objem (l)	130
Příkon (W)	1100
Vnější rozměry Š x H x V (cm)	79,1 x 59 x 68,5
Cena	16 370 Kč



▼ ARC 100R



▼ ARC 400R

VENTILOVANÉ
CHLAZENÍPROVOZNÍ
TEPLOTAAUTOMATICKÉ
ODTÁVÁNÍLED
OSVĚTLENÍ

▼ ARC 100R

▼ ARC 400R

ARC R

CHLADICÍ VITRÍNY PANORAMATICKÉ

Nerezovo-černá chladicí vitrína vhodná pro vystavení zákusků, dortů, sendvičů nebo chlebičků na nastavitelných skleněných policích. Je vybavena dvojitými izolačními skly, samozavíracími dveřmi a LED osvětlením ze dvou stran.

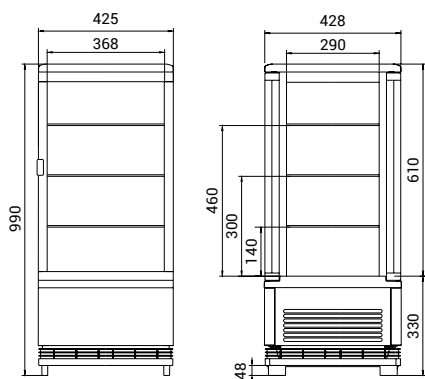
- ventilované chlazení • vestavěný agregát
- automatické odtávání • digitální ukazatel teploty
- všechna skla izolační dvojitá • samozavírací dveře
- kolečka s brzdou (ARC 400R) • nerezovo-černé provedení
- LED osvětlení ze dvou stran
- nelze měnit otevírání dveří • napětí 230 V / 50 Hz

NORDline

NORDline	ARC 100R	ARC 400R
Hrubý objem (l)	100	400
Příkon (W)	170	450
Nastavitelné skleněné police	3 ks / Ø 39 cm	4 ks / Ø 53 cm
Množství chladiva (kg)	R600a / 0,05	R290 / 0,115
Vnější rozměry Š x H x V (cm)	49 x 49 x 106,4	68 x 68 x 175
Cena	17 340 Kč	45 350 Kč



▼ ukázky realizací

VENTILOVANÉ
CHLAZENÍPROVOZNÍ
TEPLOTALED
OSVĚTLENÍ2 X
ZÁMEK

RT 78L-2R

CHLADICÍ VITRÍNA PULTOVÁ

Stříbrná chladicí vitrína se dvěma uzamykatelnými dveřmi – ze strany prodejce i zákazníka.

- ventilované chlazení • vestavěný agregát
- automatické odtávání • digitální termostat
- všechna skla izolační dvojitá • 2 x zámek
- 2 x oblé prosklené dveře
- 3 nastavitelné police • LED osvětlení vitríny
- nelze měnit otevírání dveří
- napětí 230 V / 50 Hz

NORDline

NORDline	RT 78L-2R
Čistý objem (l)	86
Příkon (W)	164
Množství chladiva R600a (kg)	0,04
Vnější rozměry Š x H x V (cm)	43 x 43 x 99
Cena	13 180 Kč



RT 235

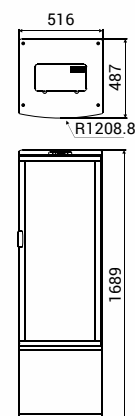
CHLADICÍ VITRÍNA PANORAMATICKÁ

Čtyřstranně prosklená chladicí vitrína pro prezentaci vystavených produktů ze všech stran.

- stříbrná jednodveřová chladicí vitrína
- ventilované chlazení • vestavěný agregát
- automatické odtávání • digitální termostat
- všechna skla izolační dvojitá
- přední oblé prosklené dveře
- 4 nastavitelné police • LED osvětlení vitríny
- nelze měnit otevírání dveří • napětí 230 V / 50 Hz

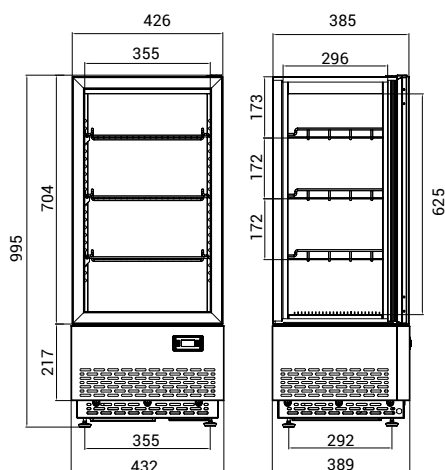
NA OBJEDNÁVKU

- police 38,5 x 43 cm – 550 Kč

VENTILOVANÉ
CHLAZENÍPROVOZNÍ
TEPLOTALED
OSVĚTLENÍAUTOMATICKÉ
ODTÁVÁNÍ

NORDline

NORDline	RT 235
Hrubý objem (l)	235
Příkon (W)	210
Množství chladiva R290 (kg)	0,09
Vnější rozměry Š x H x V (cm)	52 x 49 x 169
Cena	22 500 Kč



RT 78L-7

CHLADICÍ VITRÍNA PANORAMATICKÁ PULTOVÁ

Čtyřstranně prosklená chladicí vitrina pro prezentaci vystavených produktů ze všech stran.

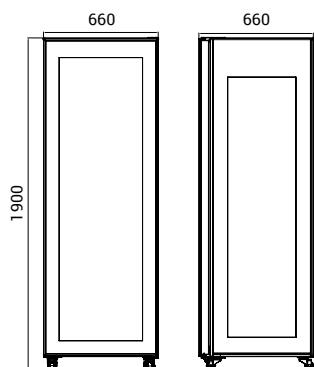
- ventilované chlazení • vestavěný agregát
- automatické odtávání • digitální ukazatel teploty
- 3 nastavitelné police • všechna skla izolační dvojitá
- LED osvětlení vitríny • nerezovo-černé provedení
- napětí 230 V / 50 Hz

- VENTILOVANÉ CHLAZENÍ
- PROVOZNÍ TEPLOTA $+12^{\circ}\text{C}$ / $+2$
- AUTOMATICKÉ ODTÁVÁNÍ
- LED OSVĚTLENÍ



NORDline

NORDline	RT 78L-7
Hrubý objem (l)	78
Příkon (W)	180
Množství chladiva R600a (kg)	0,045
Vnější rozměry Š x H x V (cm)	43 x 39 x 99,5
Cena	16 280 Kč



TROJITÁ
IZOLAČNÍ SKLA

RT 400L-2 BLACK

CHLADICÍ VITRÍNA PANORAMATICKÁ

Čtyřstranně prosklená chladicí vitrina pro prezentaci vystavených produktů ze všech stran. Všechna skla jsou trojitá izolační.

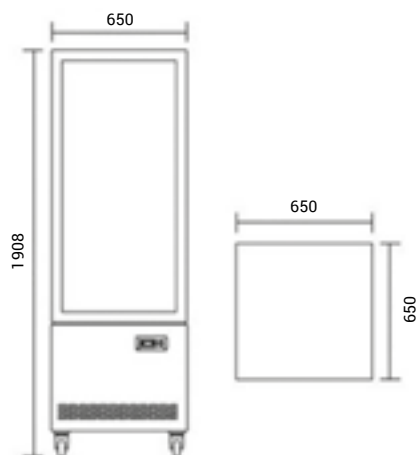
- jednodveřová černá vitrina
- ventilované chlazení • vestavěný agregát
- automatické odtávání • digitální termostat
- 4 nastavitelné police – 45,2 x 51 cm
- trojitá izolační skla • LED osvětlení
- kolečka s brzdou • nelze měnit otevírání dveří
- napětí 230 V / 50 Hz

- VENTILOVANÉ CHLAZENÍ
- PROVOZNÍ TEPLOTA $+8^{\circ}\text{C}$ / $+2$
- AUTOMATICKÉ ODTÁVÁNÍ
- LED OSVĚTLENÍ



NORDline

NORDline	RT 400L-2 BLACK
Hrubý objem (l)	450
Příkon (W)	480
Množství chladiva R290 (kg)	0,12
Vnější rozměry Š x H x V (cm)	66 x 66 x 190
Cena	39 220 Kč



VENTILOVANÉ
CHLAZENÍ



PROVOZNÍ
TEPLOTA



AUTOMATICKÉ
ODTÁVÁNÍ



LED
OSVĚTLENÍ



RT 400L

CHLADICÍ VITRÍNA PANORAMATICKÁ

TROJITÁ
IZOLAČNÍ SKLA

Čtyřstranně prosklená chladicí vitrina s trojitými izolačními skly a ventilovaným chlazením, vhodná také jako cukrářská.

- ventilované chlazení • vestavěný agregát
- automatické odtávání • digitální termostat
- 3 nastavitelné police • trojitá izolační skla
- LED osvětlení vitríny • kolečka s brzdou
- nerezovo-černé provedení • napětí 230 V / 50 Hz

NORDline

NORDline	RT 400L
Hrubý objem (l)	400
Příkon (W)	636
Množství chladiva R290 (kg)	0,12
Vnější rozměry Š x H x V (cm)	65 x 65 x 190,8
Cena	48 650 Kč



▼ ukázky realizací



MODENA

CHLADICÍ VITRÍNA OBSLUŽNÁ



▼ verze W

$\pm 8^{\circ}\text{C}$
+2
VERZE G
STATICKÁ

$\pm 6^{\circ}\text{C}$
0
VERZE W
VENTILOVANÁ

OSVĚTLENÍ

AUTOMATICKÉ
ODTÁVÁNÍ

STANDARDNÍ PŘÍPRAVA

Modena G statické chlazení • chladicí výkon 350 W / 1 bm při odpařovací teplotě -15°C

Modena G 90 hloubka 90 cm, statické chlazení

Modena G 110 hloubka 110 cm, statické chlazení

Modena W 110 ventilované chlazení • chladicí výkon 400 W / 1 bm při odpařovací teplotě -15°C

Verze SP čelní a boční sklo rovné, hloubka 110 cm **při objednávce nutno definovat otevření předního skla**

a) křídlové otevírání

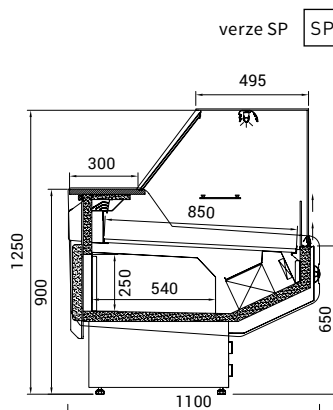
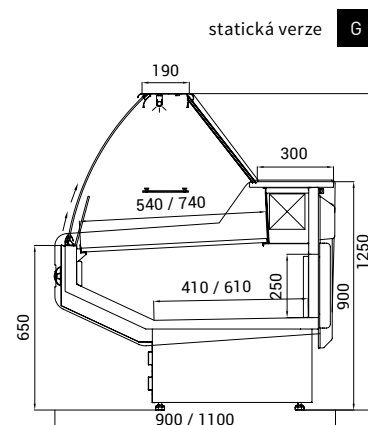
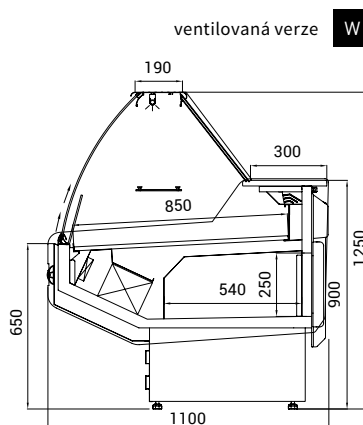
b) výklopné otevírání

Verze SP pouze roh 90° otevřený

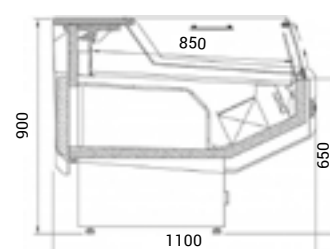
- vestavěný agregát • digitální termostat
- LED osvětlení barva růžová (na maso)
- automatické odtávání • odtávací tyč pod výparníkem
- vyhřívání čelní sklo • vnitřní skleněná clona proti mlžení
- nerezová výstavní plocha • nerezový úložný prostor
- nerezová odkládací deska • bočnice ABS • zadní plexi krytí
- zásuvka 230 V / 50 Hz • napětí 230 V / 50 Hz
- barevné provedení (viz vzorník Juka str. 88-89)

NA OBJEDNÁVKU

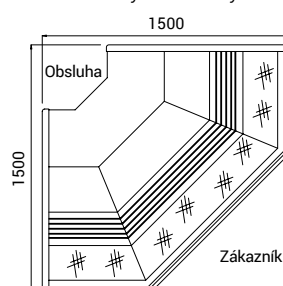
- **verze bez agregátu:** sleva 10 % z doporučené ceny
- **verze na ryby** (výstavní plocha tvořena nerezovou vanou na ledovou tříšť, lakovaný výparník): příplatek 5 % k doporučené ceně Modena W
- **2 varianty teplé verze (teplotní rozsah $+40$ až $+90^{\circ}\text{C}$):**
 - vyhřívání plocha
 - vodní lázeň (ceny viz příslušenství str. 91)
- **samoobslužná ventilovaná verze** (teplotní rozsah $+4$ až $+10^{\circ}\text{C}$): cena totožná s ventilovanými vitrínami
- automatické odpařování kondenzátu • lakovaný výparník: příplatek 3 % k doporučené ceně
- dělicí přepážka nízká, vysoká nebo v úložném prostoru
- skleněná police • police na tašky
- odkládací deska žula • nerezová kaskáda (výstavní plocha)
- kolečka • spojování do sestav – bočnice 4 cm
- bez příplatku: LED osvětlení barva bílá studená nebo bílá teplá – nutno specifikovat při objednávce
- deska pod váhu nebo pokladnu
- pojezdová lišta pro desku pod váhu / pokladnu
- dřevěné opláštění – pouze přední panely
- přepravní balení – dřevěný box
- jiné barevné provedení RAL



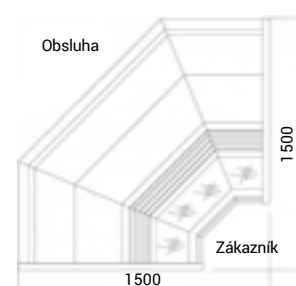
ventilovaná samoobslužná verze **W**



roh 90° otevřený ventilovaný **NZ**



roh 90° uzavřený ventilovaný **NW**





► Modena SP

Neutrální pulty Juka Modena	110	90
Rozměry Š x H x V (cm)	108 x 110 x 90	108 x 90 x 90
Cena	17 060 Kč	17 060 Kč

Ventilované rohy	NZ/110	NW/110
Typ	roh 90° otevřený	roh 90° uzavřený
Výstavní plocha (m ²)	1,2	1,2
Příkon (W)	700	700
Množství chladiva R452A (kg)	0,45	0,6
Rozměry Š x H x V (cm)	150 x 150 x 125	150 x 150 x 125
Cena – oblé sklo	59 690 Kč	59 690 Kč
Cena – SP	72 510 Kč	72 510 Kč

Juka Modena G 90	125/90	150/90	200/90	250/90
Typ chlazení	statické	statické	statické	statické
Výstavní plocha (m ²)	0,7	0,8	1,1	1,35
Příkon (W)	773	782	937	1505
Množství chladiva R452A (kg)	0,35	0,53	0,55	0,6
Rozměry Š x H x V (cm)	133 x 90 x 125	158 x 90 x 125	208 x 90 x 125	258 x 90 x 125
Cena – výklopná oblé skla	45 400 Kč	52 070 Kč	59 380 Kč	67 520 Kč

Juka Modena G 110	100/110	125/110	150/110	200/110	250/110	300/110	375/110
Typ chlazení	statické	statické	statické	statické	statické	statické	statické
Výstavní plocha (m ²)	0,75	0,9	1,1	1,5	1,85	2,2	2,8
Příkon (W)	782	702	896	920	1341	1685	1848
Množství chladiva R452A (kg)	0,3	0,35	0,42	0,45	0,45	0,5	0,55
Rozměry Š x H x V (cm)	108 x 110 x 125	133 x 110 x 125	158 x 110 x 125	208 x 110 x 125	258 x 110 x 125	308 x 110 x 125	383 x 110 x 125
Cena – výklopná oblé skla	43 470 Kč	48 190 Kč	54 860 Kč	62 440 Kč	70 040 Kč	82 930 Kč	96 220 Kč
Cena – rovná skla SP	49 900 Kč	53 230 Kč	60 430 Kč	75 840 Kč	83 390 Kč	96 290 Kč	112 950 Kč

Juka Modena W 110	100/110	125/110	150/110	200/110	250/110	300/110	375/110
Typ chlazení	ventilované	ventilované	ventilované	ventilované	ventilované	ventilované	ventilované
Výstavní plocha (m ²)	0,85	1,05	1,3	1,7	2,12	2,55	3,2
Příkon (W)	719	834	989	1207	1648	1746	1997
Množství chladiva R452A (kg)	0,4	0,35	0,53	0,55	0,6	0,8	0,85
Rozměry Š x H x V (cm)	108 x 110 x 125	133 x 110 x 125	158 x 110 x 125	208 x 110 x 125	258 x 110 x 125	308 x 110 x 125	383 x 110 x 125
Cena – výklopná oblé skla	45 400 Kč	49 900 Kč	58 160 Kč	65 810 Kč	77 280 Kč	88 040 Kč	103 190 Kč
Cena – rovná skla SP	52 690 Kč	56 280 Kč	66 820 Kč	80 020 Kč	88 160 Kč	100 590 Kč	118 210 Kč



VERZE G
STATICKÁ



VERZE W
VENTILOVANÁ



OSVĚTLENÍ



AUTOMATICKÉ
ODTÁVÁNÍ



TEPLÁ VERZE
NA OBJEDNÁVKU

MODENA SP NEW

CHLADICÍ VITRÍNA OBSLUŽNÁ

STANDARDNÍ PROVEDENÍ

Modena SP New G statické chlazení • chladicí výkon 350 W / 1 bm při odpařovací teplotě -15 °C

Modena SP New W ventilované chlazení • chladicí výkon 400 W / 1 bm při odpař. teplotě -15 °C

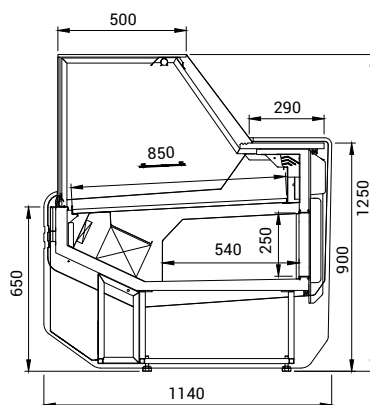
Při objednávce nutno definovat otevírání předního skla
• křídlové nebo výklopné otevírání

- čelní a boční sklo rovné • vestavěný agregát • digitální termostat • automatické odtávání • odtávací tyč pod výparníkem • vyhřívané čelní sklo • vnitřní skleněná clona proti mlžení • nerezová výstavní plocha • LED osvětlení vitríny barva růžová (na maso)
- nerezový úložný prostor • nerezová odkládací deska
- zadní plexi krytí • bočnice ABS
- zásuvka 230 V / 50 Hz • napětí 230 V / 50 Hz
- barevné provedení (viz vzorník Juka str. 88-89)

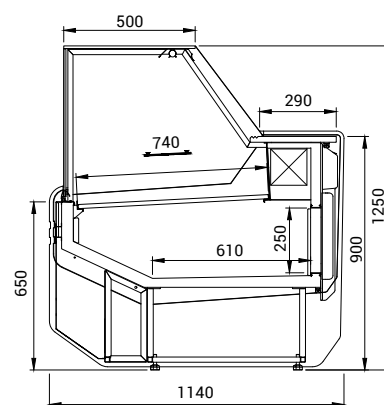
NA OBJEDNÁVKU

- **verze bez agregátu:** sleva 10 % z doporučené ceny
- **verze na ryby** (výstavní plocha tvořena nerezovou vanou na ledovou tříšť, lakovaný výparník): příplatek 5 % k doporučené ceně ventilované verze Modena New W
- **2 varianty teplé verze (teplotní rozsah +40 až +90 °C):** vyhřívaná plocha nebo vodní lázeň (ceny viz příslušenství str. 91)
- automatické odpařování kondenzátu • skleněná police
- dělicí přepážka nízká, vysoká nebo v úložném prostoru
- police na tašky • odkládací deska žula • nerezová kaskáda (výstavní plocha) • kolečka • bez přípatku: LED osvětlení barva bílá studená nebo bílá teplá – nutno specifikovat při objednávce • deska pod váhu nebo pokladnu • pojezdová lišta pro desku pod váhu nebo pokladnu • lakovaný výparník: příplatek 3 % k doporučené ceně • spojování do sestav – bočnice 4 cm
- přepravní balení – dřevěný box • dřevěné opláštění – pouze přední panely • jiné barevné provedení RAL

ventilovaná verze **W**



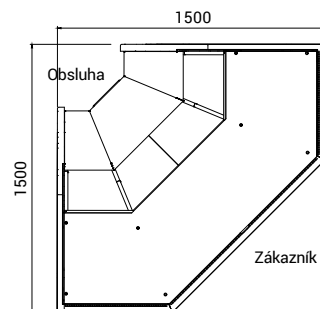
statická verze **G**



roh 90°
otevřený ventilovaný **W NZ**



▼ W NZ/110 – roh 90° otevřený ventilovaný



► barevné varianty – žlutá, zelená



ukázky realizací

Juka Modena SP New G	100/110	125/110	150/110	200/110	250/110	300/110	375/110
Typ chlazení	statické	statické	statické	statické	statické	statické	statické
Výstavní plocha (m ²)	0,73	0,9	1,1	1,46	1,82	2,2	2,74
Příkon (W)	668	773	782	937	1505	850	1756
Množství chladiva R452A (kg)	0,3	0,3	0,42	0,45	0,45	0,5	0,55
Rozměry Š x H x V (cm)	108 x 110 x 125	133 x 110 x 125	158 x 110 x 125	208 x 110 x 125	258 x 110 x 125	308 x 110 x 125	383 x 110 x 125
Cena	49 900 Kč	53 230 Kč	60 430 Kč	75 840 Kč	83 390 Kč	96 290 Kč	112 950 Kč

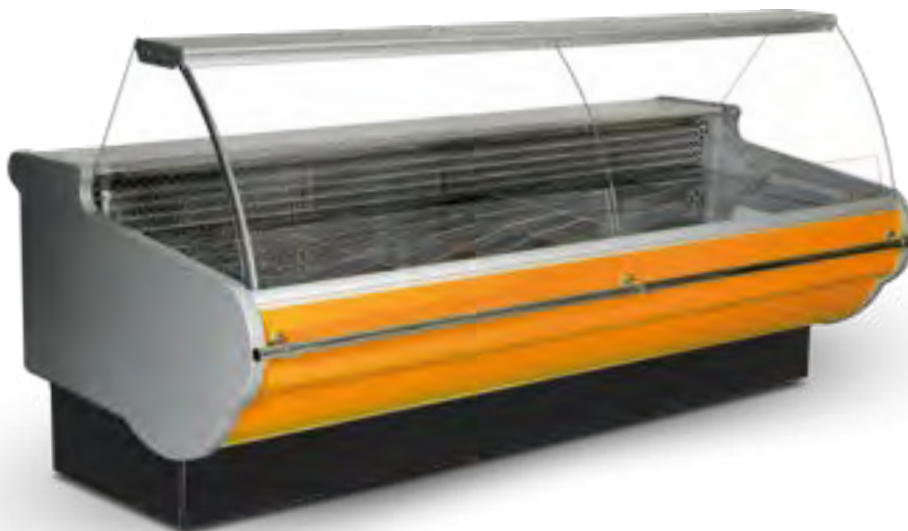
Juka Modena SP New W	100/110	125/110	150/110	200/110	250/110	300/110	375/110
Typ chlazení	ventilované	ventilované	ventilované	ventilované	ventilované	ventilované	ventilované
Výstavní plocha (m ²)	0,85	1,05	1,27	1,7	2,12	2,55	3,2
Příkon (W)	719	834	989	1207	1648	1746	1997
Množství chladiva R452A (kg)	0,4	0,35	0,53	0,55	0,6	0,8	0,85
Rozměry Š x H x V (cm)	108 x 110 x 125	133 x 110 x 125	158 x 110 x 125	208 x 110 x 125	258 x 110 x 125	308 x 110 x 125	383 x 110 x 125
Cena	52 690 Kč	56 280 Kč	66 820 Kč	80 020 Kč	88 160 Kč	100 590 Kč	118 210 Kč

Neutrální pult Juka Modena SP NEW	100/110	běžný m
Rozměry Š x H x V (cm)	108 x 110 x 90	100 x 110 x 90
Cena	17 060 Kč	17 060 Kč

Ventilovaný roh	W NZ/110
Typ	roh 90° ventilovaný otevřený
Výstavní plocha (m ²)	1,2
Příkon (W)	700
Množství chladiva R452A (kg)	0,45
Rozměry Š x H x V (cm)	150 x 150 x 125
Cena	72 510 Kč



► Modena New teplá verze



VERZE G
STATICKÁ



VERZE W
VENTILOVANÁ



OSVĚTLENÍ



AUTOMATICKÉ
ODTÁVÁNÍ



TEPLÁ VERZE GR
NA OBJEDNÁVKU

HAWANA

CHLADICÍ VITRÍNA OBSLUŽNÁ

STANDARDNÍ PŘEVODNÍ

Hawana G statické chlazení • chladicí výkon 350 W / 1 bm při odpařovací teplotě -15 °C

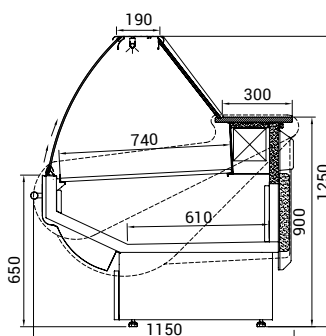
Hawana W ventilované chlazení • chladicí výkon 400 W / 1 bm při odpařovací teplotě -15 °C

- vestavěný agregát • digitální termostat
- automatické odtávání • odtávací tyč pod výparníkem
- vyhřívané čelní sklo • vnitřní skleněná clona proti mlžení
- LED osvětlení vitríny barva růžová (na maso)
- nerezová výstavní plocha • bočnice ABS
- nerezový úložný prostor • nerezová odkládací deska
- zadní plexi krytí • chromovaná tyč proti nárazu
- zásuvka 230 V / 50 Hz • napětí 230 V / 50 Hz
- barevné provedení (viz vzorník Juka str. 88-89)

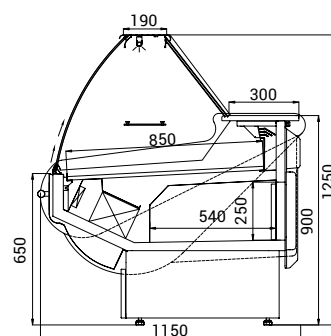
NA OBJEDNÁVKU

- **verze bez agregátu:** sleva 10 % z doporučené ceny
- **verze na ryby** (výstavní plocha tvořena nerezovou vanou na ledovou tříšť, lakovaný výparník): příplatek 5 % k doporučené ceně ventilované verze W
- **2 varianty teplé verze (teplotní rozsah +40 až +90 °C):**
 - vyhřívaná plocha
 - vodní lázeň
- (ceny viz příslušenství str. 91)
- **samoobslužná verze** cena totožná s ventilovanými vitrinami
- automatické odpařování kondenzátu
- skleněná police • dělicí přepážka nízká, vysoká nebo v úložném prostoru • police na tašky • kolečka
- odkládací deska žula
- nerezová kaskáda (výstavní plocha)
- spojování do sestav – bočnice 4 cm
- bez příplatku: LED osvětlení barva bílá studená nebo bílá teplá – nutno specifikovat při objednávce
- deska pod váhu nebo pokladnu
- pojezdová lišta pro desku pod váhu / pokladnu
- lakovaný výparník: příplatek 3 % k doporučené ceně
- přepravní balení – dřevěný box
- jiné barevné provedení RAL

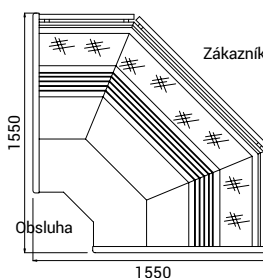
statická verze **G**



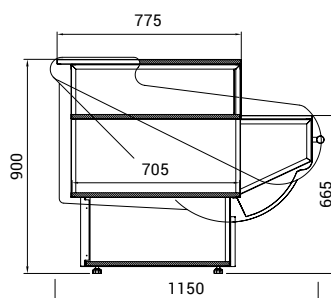
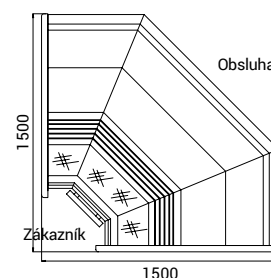
ventilovaná verze **W**



roh 90°
otevřený ventilovaný **NZ**



roh 90°
uzavřený ventilovaný **NW**



▼ neutrální pult



▼ neutrální pult



Ventilované rohy	NZ/115	NW/115
Typ	roh 90° otevřený	roh 90° uzavřený
Výstavní plocha (m ²)	1,27	1,27
Příkon (W)	700	700
Množství chladiva R452A (kg)	0,6	0,45
Rozměry Š x H x V (cm)	155 x 155 x 125	150 x 150 x 125
Cena	62 480 Kč	62 480 Kč

Neutrální pulty	100/115	běžný m
Rozměry Š x H x V (cm)	108 x 115 x 90	100 x 115 x 90
Cena	17 330 Kč	17 330 Kč

Juka Hawana G	100/115	125/115	150/115	200/115	250/115	300/115	375/115
Typ chlazení	statické	statické	statické	statické	statické	statické	statické
Výstavní plocha (m ²)	0,75	0,9	1,1	1,5	1,85	2,2	2,8
Příkon (W)	668	773	782	937	1505	1593	1756
Množství chladiva R452A (kg)	0,3	0,3	0,42	0,45	0,45	0,5	0,55
Rozměry Š x H x V (cm)	108 x 115 x 125	133 x 115 x 125	158 x 115 x 125	208 x 115 x 125	258 x 115 x 125	308 x 115 x 125	383 x 115 x 125
Rozměry Š x H x V (cm) - verze TL	108 x 120 x 125	133 x 120 x 125	158 x 120 x 125	208 x 120 x 125	258 x 120 x 125	308 x 120 x 125	383 x 120 x 125
Cena - výklopná skla	44 860 Kč	49 580 Kč	56 250 Kč	63 840 Kč	71 970 Kč	85 450 Kč	99 280 Kč

Juka Hawana W	100/115	125/115	150/115	200/115	250/115	300/115	375/115
Typ chlazení	ventilované	ventilované	ventilované	ventilované	ventilované	ventilované	ventilované
Výstavní plocha (m ²)	0,85	1,05	1,3	1,7	2,2	2,55	3,2
Příkon (W)	719	500	989	1207	1648	1746	1997
Množství chladiva R452A (kg)	0,4	0,35	0,53	0,55	0,6	0,8	0,85
Rozměry Š x H x V (cm)	108 x 115 x 125	133 x 115 x 125	158 x 115 x 125	208 x 115 x 125	258 x 115 x 125	308 x 115 x 125	383 x 115 x 125
Rozměry Š x H x V (cm) - verze TL	108 x 120 x 125	133 x 120 x 125	158 x 120 x 125	208 x 120 x 125	258 x 120 x 125	308 x 120 x 125	383 x 120 x 125
Cena - výklopná skla	46 800 Kč	51 290 Kč	59 580 Kč	70 540 Kč	79 480 Kč	90 830 Kč	106 250 Kč

Z•IN

STATICKÉ
CHLAZENÍPROVOZNÍ
TEPLOTALED
OSVĚTLENÍAUTOMATICKÉ
ODTÁVÁNÍ▼ **Hill HL** – čelní rovné šikmé sklo tvrzené

HILL

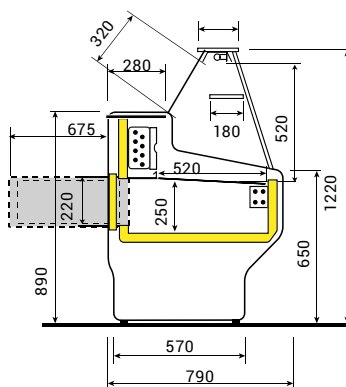
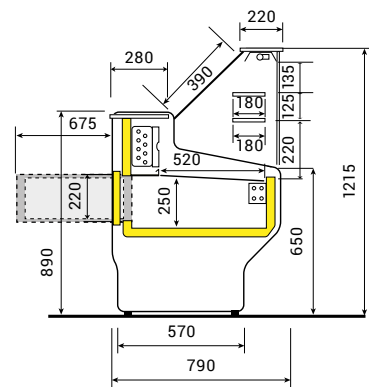
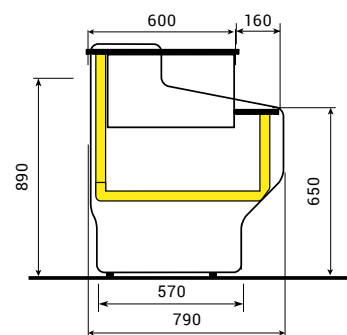
CHLADICÍ VITRÍNA OBSLUŽNÁ

STANDARDNÍ PŘEVODNÍ**Hill HL** čelní rovné šikmé sklo tvrzené • 1 skleněná police ve standardním provedení**Hill HD** čelní rovné sklo tvrzené • 1 skleněná police ve standardním provedení

- statické chlazení se dvěma výparníky • vestavěný agregát
- digitální termostat • LED osvětlení vitríny
- automatické odtávání • nerezová výstavní plocha
- ochrana výparníku kataforézou
- bílý úložný prostor • odkládací deska žula – granit
- bočnice ABS • barva bočnic – bílá
- napětí 230 V / 50 Hz
- barevné provedení (viz vzorník Zoin str. 90)

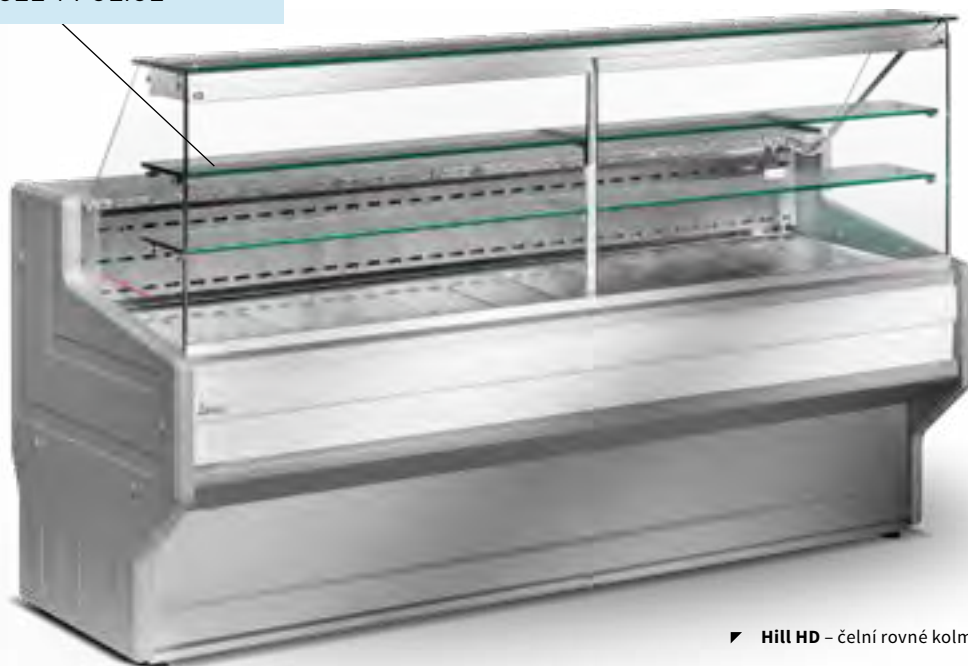
NA OBJEDNÁVKU

- zadní plexi krytí
- kolečka sada (nelze objednat dodatečně)
- skleněné přepážky • police na tašky
- další skleněná police (pouze pro model HD)
- elektrické odtávání výparníku
- automatické odpařování kondenzátu
- krájecí deska • deska pod váhu
- plastový držák role

rovné šikmé sklo **HL**rovné kolmé sklo **HD**neutrální pult **TE**

Neutrální pulty	TE070HI	TE100HI
Rozměry Š x H x V (cm)	70 x 79 x 89	100 x 79 x 89
Cena	22 580 Kč	29 500 Kč

VE STANDARDNÍM PROVEDENÍ
POUZE 1 POLICE



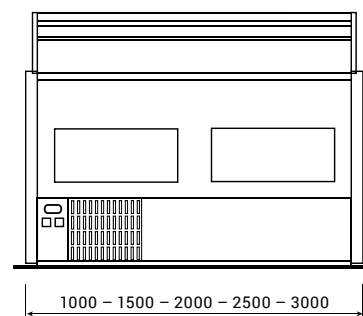
► **Hill HD** – čelní rovné kolmé sklo tvrzené



▼ neutrální pult



▼ neutrální pult – zadní pohled



► zadní pohled

Zoín Hill HL	HL 100B-PSS	HL 150B-PSS	HL 200B-PSS	HL 250B-PSS	HL 300B-PSS
Výstavní plocha (m ²)	0,46	0,72	0,98	1,24	2,3
Úložný prostor (l)	107	167	227	287	346
Chladicí výkon (W / -10 °C)	338	338	484	690	873
Příkon (W)	207	221	309	415	593
Počet dveřík – úložný prostor	1	1	2	2	3
Množství chladiva R290 (kg)	0,065	0,075	0,095	0,105	0,12
Rozměry Š x H x V (cm)	100 x 79 x 122	150 x 79 x 122	200 x 79 x 122	250 x 79 x 122	300 x 79 x 122
Cena	40 290 Kč	45 170 Kč	53 120 Kč	63 850 Kč	70 580 Kč

Zoín Hill HD	HD 100B-PSS	HD 150B-PSS	HD 200B-PSS	HD 250B-PSS	HD 300B-PSS
Výstavní plocha (m ²)	0,46	0,72	0,98	1,24	2,3
Úložný prostor (l)	107	167	227	287	346
Chladicí výkon (W / -10 °C)	338	338	484	690	873
Příkon (W)	207	221	309	415	593
Počet dveřík – úložný prostor	1	1	2	2	3
Množství chladiva R290 (kg)	0,065	0,075	0,095	0,105	0,12
Rozměry Š x H x V (cm)	100 x 79 x 121,5	150 x 79 x 121,5	200 x 79 x 121,5	250 x 79 x 121,5	300 x 79 x 121,5
Cena	40 460 Kč	45 360 Kč	53 340 Kč	64 100 Kč	70 870 Kč

Z•IN



verze JY – oblé sklo

-  VERZE PSS
STATICKÁ
-  VERZE PSC
VENTILOVANÁ
-  OSVĚTLENÍ
-  AUTOMATICKÉ
ODTÁVÁNÍ

JINNY

CHLADICÍ VITRÍNA OBSLUŽNÁ

STANDARDNÍ PŘEVODNÍ

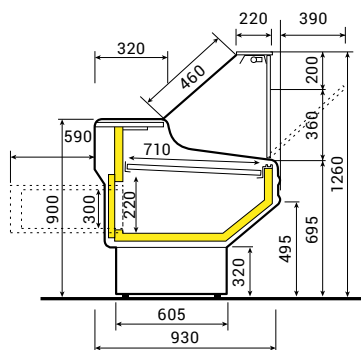
- Jinny PSS** statické chlazení se dvěma výparníky
- Jinny PSC** ventilované chlazení
- Verze **JY** čelní oblé sklo tvrzené výklopné
- Verze **JC** čelní rovné kolmé sklo tvrzené výklopné

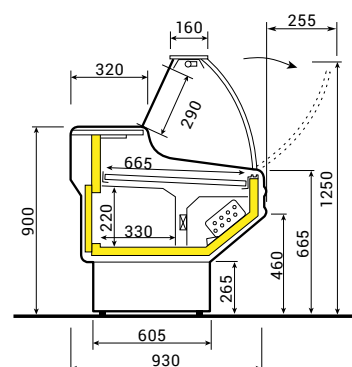
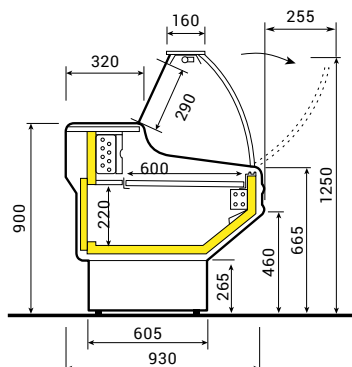
- vestavěný agregát • digitální termostat
- automatické odtávání • LED osvětlení vitríny
- nerezová výstavní plocha • bílý úložný prostor
- ochrana výparníku katarézou
- odkládací deska žula – granit • bočnice ABS
- barva bočnic – šedá • napětí 230 V / 50 Hz
- barevné provedení (viz vzorník Zoin str. 90)

NA OBJEDNÁVKU

- **verze bez agregátu** • zadní plexi krytí
- elektrické odtávání výparníku • skleněná police
- police na tašky • skleněné přepážky
- kolečka sada (nelze objednat dodatečně)
- plastový držák role • krájecí deska • deska pod váhu
- automatické odpařování kondenzátu
- odkládací deska nerezová

bokorys Jinny JC


 statická PSS
verze s oblym sklem JY

 ventilovaná PSC
verze s oblym sklem JY


Neutrální pulty	TE 070J	TE 100J
Rozměry Š x H x V (cm)	70 x 93 x 90	100 x 93 x 90
Cena	22 580 Kč	29 500 Kč



▼ Zoin Jinny JY



▼ šedé provedení bočnic Zoin Jinny JY



▼ Zoin Jinny JC s policí na objednávku, ve standardním provedení bez police



▼ police na tašky



▼ skleněná police a zadní plexi krytí (na objednávku)

Zoin Jinny JY/JC PSS	104/100 PSS	150 PSS	200 PSS	250 PSS	300 PSS
Typ chlazení	statické	statické	statické	statické	statické
Výstavní plocha (m ²)	0,55	0,84	1,14	1,45	1,75
Úložný prostor (l)	126	196	260	330	400
Chladicí výkon (W / -10 °C)	338	338	484	690	873
Příkon (W)	207	221	309	415	593
Počet dvířek – úložný prostor	1	1	2	3	3
Množství chladiva R290 (kg)	0,065	0,075	0,095	0,105	0,12
Rozměry Š x H x V (cm)	104/100 x 93 x 125/126	150 x 93 x 125/126	200 x 93 x 125/126	250 x 93 x 125/126	300 x 93 x 125/126
Cena – oblé výklopné sklo JY	44 280 Kč	49 640 Kč	58 190 Kč	70 400 Kč	79 300 Kč
Cena – rovné kolmé sklo JC	43 590 Kč	48 970 Kč	57 050 Kč	68 260 Kč	77 590 Kč

Zoin Jinny JY/JC PSC	104/100 PSC	150 PSC	200 PSC	250 PSC	300 PSC
Typ chlazení	ventilované	ventilované	ventilované	ventilované	ventilované
Výstavní plocha (m ²)	0,64	0,94	1,28	1,61	1,94
Úložný prostor (l)	78	121	164	207	250
Chladicí výkon (W / -10 °C)	548	690	873	1115	1358
Příkon (W)	333	420	591	630	958
Počet dvířek – úložný prostor	1	1	2	3	3
Množství chladiva R290 (kg)	0,105	0,1	0,15	0,147	0,15
Rozměry Š x H x V (cm)	104/100 x 93 x 125/126	150 x 93 x 125/126	200 x 93 x 125/126	250 x 93 x 125/126	300 x 93 x 125/126
Cena – oblé výklopné sklo JY	48 420 Kč	55 670 Kč	65 070 Kč	80 410 Kč	88 250 Kč
Cena – rovné kolmé sklo JC	45 870 Kč	54 170 Kč	61 980 Kč	75 720 Kč	86 420 Kč

Z•IN



-  VERZE PSS
STATICKÁ
-  VERZE PSC
VENTILOVANÁ
-  OSVĚTLENÍ
-  AUTOMATICKÉ
ODTÁVÁNÍ

CORDOBA

CHLADICÍ VITRÍNA OBSLUŽNÁ

▼ verze CR – zvedací sklo

STANDARDNÍ PŘÍKONÁNÍ

Cordoba PSS statické chlazení se dvěma výparníky

Cordoba PSC ventilované chlazení

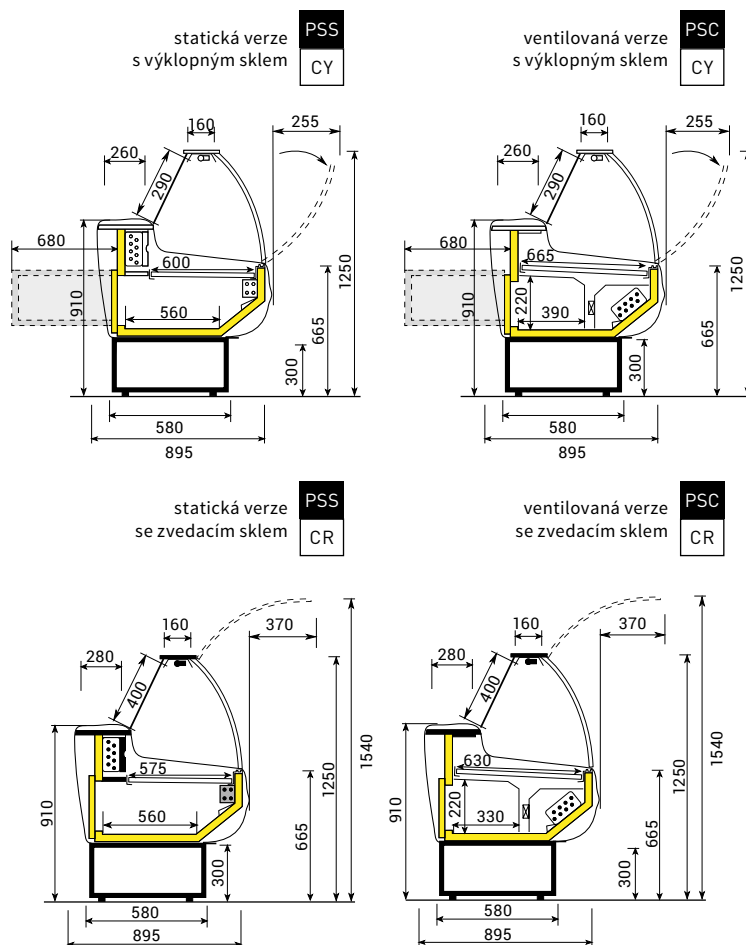
Verze **CY** čelní oblé sklo tvrzené výklopné

Verze **CR** čelní oblé sklo tvrzené zvedací s tlumiči

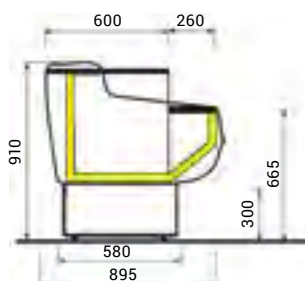
- vestavěný agregát • digitální termostat
- LED osvětlení vitríny • automatické odtávání
- nerezová výstavní plocha • bílý úložný prostor
- ochrana výparníku kataforézou
- odkládací deska žula – granit
- bočnice ABS • barva bočnic – šedá
- napětí 230 V / 50 Hz
- barevné provedení (viz vzorník Zoin str. 90)

NA OBJEDNÁVKU

- verze bez agregátu • zadní plexi krytí
- kolečka • skleněné police a přepážky
- plastový držák role • krájecí deska • deska pod váhu
- automatické odpařování kondenzátu
- elektrické odtávání výparníku
- odkládací deska nerezová



neutrální pult **TE**



Neutrální pulty	TE 070CR	TE 100CR
Rozměry Š x H x V (cm)	70 x 89,5 x 90	100 x 89,5 x 90
Cena	22 580 Kč	29 500 Kč

▲ verze CY – výklopné sklo

▲ neutrální pult



▼ zadní pohled

▼ boční pohled



▼ skleněné police

▼ ovládací panel

▼ Zoin Cordoba

Zoin Cordoba PSS	CY 104 PSS / CR 104 PSS	CY 150 PSS / CR 150 PSS	CY 200 PSS / CR 200 PSS	CY 250 PSS / CR 250 PSS	CY 300 PSS / CR 300 PSS
Typ chlazení	statické	statické	statické	statické	statické
Výstavní plocha (m ²)	0,58 / 0,55	0,84 / 0,82	1,14 / 1,1	1,45 / 1,39	1,75 / 1,68
Úložný prostor (l)	126	196	260	330	400
Chladicí výkon (W / -10 °C)	376	376	492	721	934
Příkon (W)	263	281	381	551	834
Počet dvířek – úložný prostor	1	1	2	3	3
Množství chladiva R290 (kg)	0,065	0,075	0,095	0,105	0,12
Rozměry Š x H x V (cm)	104 x 89,5 x 125	150 x 89,5 x 125	200 x 89,5 x 125	250 x 89,5 x 125	300 x 89,5 x 125
Cena – výklopná skla CY	42 220 Kč	46 890 Kč	55 400 Kč	66 070 Kč	74 920 Kč
Cena – zvedací skla CR	59 560 Kč	64 660 Kč	79 730 Kč	92 260 Kč	101 840 Kč

Zoin Cordoba PSC	CY 104 PSC / CR 104 PSC	CY 150 PSC / CR 150 PSC	CY 200 PSC / CR 200 PSC	CY 250 PSC / CR 250 PSC	CY 300 PSC / CR 300 PSC
Typ chlazení	ventilované	ventilované	ventilované	ventilované	ventilované
Výstavní plocha (m ²)	0,64	0,94	1,28	1,61	1,94
Úložný prostor (l)	78	121	164	207	250
Chladicí výkon (W / -10 °C)	680	817	1054	1173	1294
Příkon (W)	438	563	820	851	972
Počet dvířek – úložný prostor	1	1	2	3	3
Množství chladiva R290 (kg)	0,105	0,1	0,15	0,147	0,15
Rozměry Š x H x V (cm)	104 x 89,5 x 125	150 x 89,5 x 125	200 x 89,5 x 125	250 x 89,5 x 125	300 x 89,5 x 125
Cena – výklopná skla CY	47 290 Kč	52 570 Kč	61 560 Kč	74 360 Kč	84 680 Kč
Cena – zvedací skla CR	61 290 Kč	69 140 Kč	85 040 Kč	99 890 Kč	112 170 Kč

Z•IN



-  VERZE PSS
STATICKÁ
-  VERZE PSC
VENTILOVANÁ
-  OSVĚTLENÍ
-  AUTOMATICKÉ
ODTÁVÁNÍ

MELODY

CHLADICÍ VITRÍNA OBSLUŽNÁ

STANDARDNÍ PROVEDENÍ

Melody PSS statické chlazení se dvěma výparníky

Melody PSC ventilované chlazení

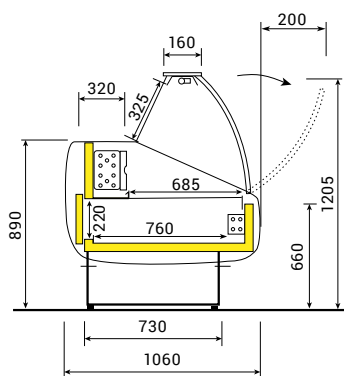
- vestavěný agregát • digitální termostat
- automatické odtávání • čelní oblé sklo tvrzené výklopné
- LED osvětlení vitríny • nerezová výstavní plocha
- bílý úložný prostor • ochrana výparníku kataforézou
- odkládací deska žula – granit
- bočnice ABS • barva bočnic – šedá
- napětí 230 V / 50 Hz
- barevné provedení (viz vzorník Zoin str. 90)

NA OBJEDNÁVKU

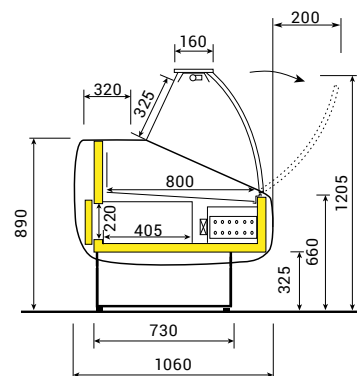
- verze bez agregátu • verze zvedací s tlumiči
- zadní plexi krytí • skleněné police a přepážky
- kolečka (nelze objednat dodatečně), elektrické odtávání výparníku
- police na tašky • krájecí deska • deska pod váhu
- plastový držák role • odkládací deska nerezová
- automatické odpařování kondenzátu
- délky 350 a 400

- Zoin Melody MY 350 PSS: 107 590 Kč
- Zoin Melody MY 400 PSS: 115 570 Kč
- Zoin Melody MY 350 PSC: 122 100 Kč
- Zoin Melody MY 400 PSC: 133 010 Kč

statická verze **PSS**



ventilovaná verze **PSC**



▼ šedé provedení bočnic

Neutrální pulty	TE 070ME	TE 100ME
Rozměry Š x H x V (cm)	70 x 106 x 90	100 x 106 x 90
Cena	22 580 Kč	29 500 Kč

▲ zadní pohled – úložný prostor



▼ neutrální pult



▼ detail výstavní plochy
a dělicí přepážky



▼ detail police



▼ Zoin Melody

Zoin Melody PSS	MY 150 PSS	MY 200 PSS	MY 250 PSS	MY 300 PSS
Typ chlazení	statické	statické	statické	statické
Výstavní plocha (m ²)	0,97	1,32	1,66	2,00
Úložný prostor (l)	237	321	404	488
Chladicí výkon (W / -10 °C)	338	484	690	1115
Příkon (W)	221	309	415	606
Počet dvířek – úložný prostor	1	2	3	3
Množství chladiva R290 (kg)	0,42	0,11	0,115	0,14
Rozměry Š x H x V (cm)	150 x 106 x 120,5	200 x 106 x 120,5	250 x 106 x 120,5	300 x 106 x 120,5
Cena	57 630 Kč	71 550 Kč	80 250 Kč	89 680 Kč

Zoin Melody PSC	MY 150 PSC	MY 200 PSC	MY 250 PSC	MY 300 PSC
Typ chlazení	ventilované	ventilované	ventilované	ventilované
Výstavní plocha (m ²)	1,14	1,54	1,94	2,34
Úložný prostor (l)	126	171	215	260
Chladicí výkon (W / -10 °C)	690	873	1115	1358
Příkon (W)	419	590	628	955
Počet dvířek – úložný prostor	1	2	3	3
Množství chladiva R290 (kg)	0,11	0,15	0,147	0,15
Rozměry Š x H x V (cm)	150 x 106 x 120,5	200 x 106 x 120,5	250 x 106 x 120,5	300 x 106 x 120,5
Cena	60 240 Kč	77 160 Kč	95 270 Kč	105 370 Kč

Z•IN

PORTHOS

CHLADICÍ VITRÍNA OBSLUŽNÁ / SAMOBSLUŽNÁ

STANDARDNÍ PŘÍKON

Verze PF	samoobslužná
Verze PL	obslužná – rovné čelní sklo zvedací s tlumiči
Verze PSC	ventilovaná
Verze PSS	statická
Verze NNN	neutrální bez úložného prostoru (velikost výstavní plochy a rozměry jsou stejné jako u verze PSC)
Verze HOT	teplá verze

- vestavěný agregát • digitální termostat
- automatické odtávání • nerezová odkládací deska
- nerezová výstavní plocha • LED osvětlení vitríny
- bílý úložný prostor • ochrana výparníku kataforézou
- bočnice ABS (barva bočnic – černá nebo šedá)
- napětí 230 V / 50 Hz
- barevné provedení (viz vzorník Zoin str. 90)

NA OBJEDNÁVKU

- **verze bez agregátu** • LED podsvětlení čelního panelu
- kolečka (nelze objednat dodatečně)
- skleněná police bez osvětlení / s osvětlením
- skleněné přepážky • plastový držák role • krájecí deska
- automatické odpařování kondenzátu
- elektrické odtávání výparníku
- deska pod váhu
- odkládací deska žula • zadní plexi krytí
- neutrální pulty:

TE 070PO – 33 190 Kč, TE 100PO – 35 490 Kč



Porthos PL

NEW NOVINKA VERZE HOT

NEUTRÁLNÍ VERZE

VERZE PSS STATICKÁ

VERZE PSC VENTILOVANÁ

LED OSVĚTLENÍ

AUTOMATICKÉ ODTÁVNÍ

TEPLÁ VERZE PORTHOS HOT



boční pohled

Zoin Porthos PL	150 PSC	150 PSS	200 PSC	200 PSS	250 PSC	250 PSS	300 PSC	300 PSS
Výstavní plocha (m ²)	1,22	1,08	1,65	1,47	2,08	1,85	2,51	2,23
Chlazení	ventilované	statické	ventilované	statické	ventilované	statické	ventilované	statické
Příkon (W)	405	206	593	292	608	393	928	576
Chladicí výkon (W)	690	338	873	484	1115	690	1358	1115
Provozní teplota (°C)	0-4	4-6	0-4	4-6	0-4	4-6	0-4	4-6
Množství chladiva R290 (kg)	0,11	0,095	0,15	0,11	0,147	0,115	0,15	0,15
Rozměry Š x H x V (cm)	150 x 108,5 x 128	150 x 108,5 x 128	200 x 108,5 x 128	200 x 108,5 x 128	250 x 108,5 x 128	250 x 108,5 x 128	300 x 108,5 x 128	300 x 108,5 x 128
Cena	81 300 Kč	75 430 Kč	97 800 Kč	90 640 Kč	110 310 Kč	102 130 Kč	121 160 Kč	111 410 Kč
Cena verze NNN	59 830 Kč	-	72 730 Kč	-	80 590 Kč	-	87 580 Kč	-

Zoin Porthos HOT

PC 100

PC 150

PC 200

Provozní teplota (°C)	+40 až +70	+40 až +70	+40 až +70
Rozměry Š x H x V (cm)	100 x 108,5 x 128	150 x 108,5 x 128	200 x 108,5 x 128
Cena	102 130 Kč	110 480 Kč	139 930 Kč



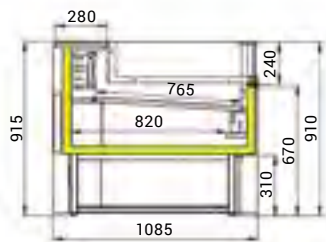
▼ stříbrná verze



▼ neutrální pult – čelní pohled

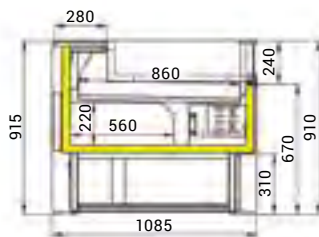
statická samoobslužná verze

PSS
PF



ventilovaná samoobslužná verze

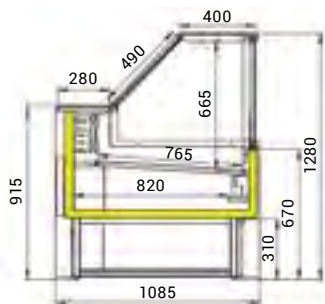
PSC
PF



▼ neutrální pult zadní pohled

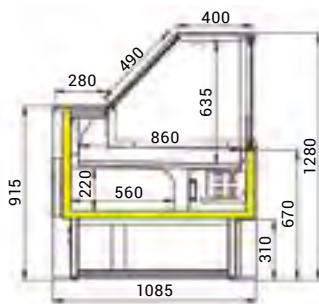
statická obslužná verze

PSS
PL



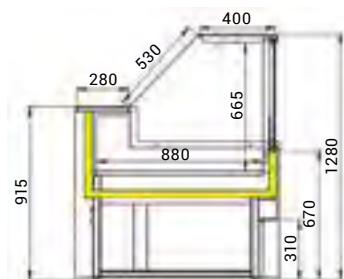
ventilovaná obslužná verze

PSC
PL



neutrální obslužná verze

NNN
PL



▼ sestava Porthos PF (samoobslužná), neutrální pult a PL (obslužná)



▼ Zoin Porthos

Zoin Porthos PF	150 PSC	150 PSS	200 PSC	200 PSS	250 PSC	250 PSS	300 PSC	300 PSS
Výstavní plocha (m ²)	1,22	1,08	1,65	1,47	2,08	1,85	2,51	2,23
Chlazení	ventilované	statické	ventilované	statické	ventilované	statické	ventilované	statické
Příkon (W)	392	193	575	274	588	373	902	550
Chladicí výkon (W)	690	338	873	484	1115	690	1358	1115
Provozní teplota (°C)	0-4	4-6	0-4	4-6	0-4	4-6	0-4	4-6
Množství chladiva R290 (kg)	0,11	1,08	0,15	0,11	0,147	0,115	0,15	0,15
Rozměry Š x H x V (cm)	150x108,5x91,5	150x108,5x91,5	200x108,5x91,5	200x108,5x91,5	250x108,5x91,5	250x108,5x91,5	300x108,5x91,5	300x108,5x91,5
Cena	66 900 Kč	61 660 Kč	75 630 Kč	69 370 Kč	86 840 Kč	79 930 Kč	96 040 Kč	87 790 Kč



MUSCA

CHLADICÍ NEBO TEPLÁ VITRÍNA OBSLUŽNÁ

EXTRA VELKÁ
VÝSTAVNÍ PLOCHA

-  VENTILOVANÉ CHLAZENÍ
-  PROVOZNÍ TEPLOTA CHLADICÍ VERZE
-  PROVOZNÍ TEPLOTA TEPLÁ VERZE
-  OSVĚTLENÍ
-  AUTOMATICKÉ ODTÁVNÍ
-  TEPLÁ VERZE HOT

- Musca** chladicí verze s agregátem nebo bez agregátu
- Musca HOT** teplá verze, vyhřívaná plocha + infralampa
- Musca HOT BM** teplá verze, vodní lázeň GN 1/1 x 200 (počet dle typu vitríny)

STANDARDNÍ PROVEDENÍ

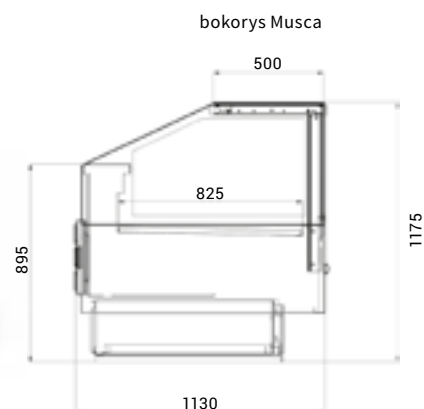
- ventilované chlazení • vestavěný agregát
- LED osvětlení vitríny
- digitální termostat • boční izolační skla se sítotiskem
- čelní rovné sklo výklopné • nerezová výstavní plocha
- nerezový úložný prostor – možno vložit přepravku E2 (60 x 40 x 20 cm)
- nerezová odkládací deska
- odtávací tyč na výparníku
- bočnice kovové • ochranná tyč PVC
- napětí 230 V / 50 Hz
- barevné provedení (viz vzorník str. 90)
- teplá verze – Musca HOT a HOT BM provozní teplota +30 až +75 °C

NA OBJEDNÁVKU

- verze bez agregátu (pouze chladivo R448a nebo R449a) • verze na ryby • samoobslužná verze
- nízkoenergetické ventilátory • dělicí přepážka nízká, vysoká, plexi nebo izolační
- zadní plexi krytí
- zadní prosklené krytí • skleněná police
- LED osvětlení na maso
- automatické odpařování kondenzátu horkými parami nebo elektrické (pouze verze s agregátem)
- nerezová kaskáda (výstavní plocha) • police na tašky
- spojování do sestav – bočnice 4 cm
- deska pod váhu nebo pokladnu
- krájecí deska • držák nožů • kovová ochranná narážecí lišta • dřevěný rošt na sýry • zásuvka 230 V
- lakování výparníku • přepravní balení - dřevěný box
- u verze bez agregátu možnost chladiva CO₂ a Glykol (individuální cena)
- jiné barevné provedení RAL

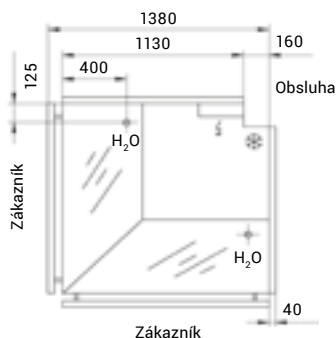


barevná varianta

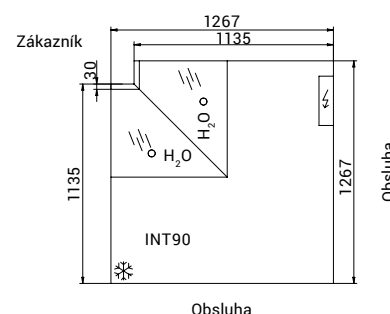


bokorys Musca

roh 90°
otevřený ventilovaný **NZ**



roh 90°
uzavřený ventilovaný **NW**



▼ krájecí deska

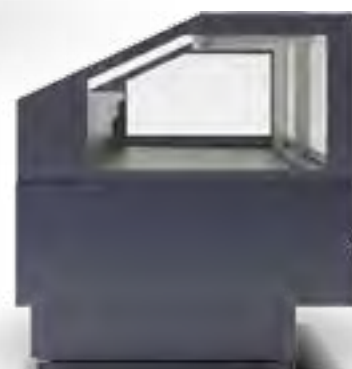


▼ dřevěný rošt

▲ zadní pohled – úložný prostor



▶ otevřený ventilovaný roh



▼ boční pohled



▼ realizace – pohled ze strany zákazníka



▼ realizace – pohled ze strany zákazníka

Ventilované rohy	NW/90	NZ/90
Typ	roh 90° uzavřený	roh 90° otevřený
Výstavní plocha (m ²)	1,12	1,34
Chladicí výkon (W / -7,5 °C)	580	580
Příkon (W)	522	504
Rozměry Š x H x V (cm)	129,5 x 113 x 117,5	142 x 113 x 117,5
Cena – bez agregátu	145 030 Kč	145 030 Kč
Cena – s agregátem	150 430 Kč	150 430 Kč



▼ realizace – pohled ze strany obsluhy

Musca bez agregátu / s agregátem	0,937	1,25	1,875	2,5	3,75
Výstavní plocha (m ²)	0,8	1,00	1,50	2,10	3,10
Chladicí výkon (W / -10 °C)	380 / -	450 / -	570 / -	810 / -	1250 / -
Příkon (W)	286 / 328	500 / 475	761 / 711	1014 / 939	1531 / 1431
Množství chladiva R290 (kg)	0,13	0,15	0,15	0,3	0,3
Rozměry Š x H x V (cm)	101,7 x 112 x 117,5	133 x 112 x 117,5	195,5 x 112 x 117,5	258 x 112 x 117,5	383 x 112 x 117,5
Cena Musca – bez agregátu	81 410 Kč	85 910 Kč	90 530 Kč	104 890 Kč	125 490 Kč
Cena Musca – s agregátem	85 460 Kč	91 300 Kč	96 240 Kč	111 650 Kč	135 390 Kč
Cena Musca HOT	88 650 Kč	94 940 Kč	104 110 Kč	122 960 Kč	-
Cena Musca HOT BM	110 820 Kč	122 690 Kč	145 760 Kč	178 460 Kč	-

VENTILOVANÉ
CHLAZENÍPROVOZNÍ
TEPLOTA

LED OSVĚTLENÍ

TUCANA 02

CHLADICÍ VITRÍNA OBSLUŽNÁ

EXTRA VELKÁ
VÝSTAVNÍ PLOCHA

- Tucana** chladicí verze s agregátem nebo bez agregátu
- Tucana HOT** teplá verze, vyhřívaná plocha + infralampa
- Tucana HOT BM** teplá verze, vodní lázeň GN 1/1 x 200 (počet dle typu vitríny)

STANDARDNÍ PŘÍKONÁNÍ

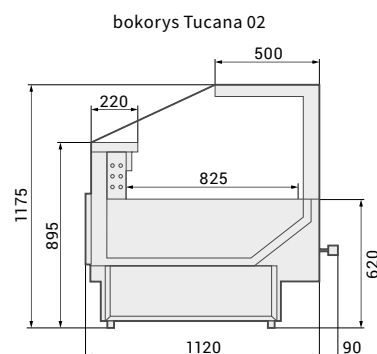
- ventilované chlazení • vestavěný agregát
- odtávací tyč na výparníku
- LED osvětlení vitríny • čelní rovné sklo zvedací s tlumiči
- digitální termostat • boční izolační skla se sítotiskem
- nerezová výstavní plocha • nerezový úložný prostor – možno vložit přepravku E2 (60 x 40 x 20 cm)
- nerezová odkládací deska
- ochranná kovová tyč proti nárazu
- bočnice kovové
- teplá verze – Tucana 02
provozní teplota +30 až +75 °C
- napětí 230 V / 50 Hz

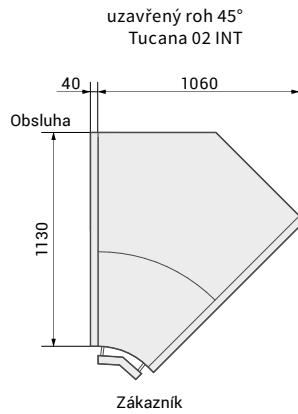
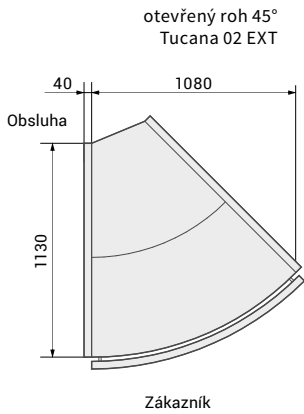
NA OBJEDNÁVKU

- verze bez agregátu (pouze s chladivem R448a nebo R449a) • verze na ryby • samoobslužná verze
- nízkoenergetické ventilátory
- dělicí přepážka nízká, vysoká, plexi a izolační
- zadní plexi krytí • zadní prosklené krytí • skleněné police • automatické odpařování kondenzátu horkými parami nebo elektrické (pouze verze s agregátem)
- nerezová kaskáda (výstavní plocha) • spojování do sestav – bočnice 4 cm • LED osvětlení na maso • deska pod váhu nebo pokladnu • krájecí deska • držák nožů
- dřevěný rošt na sýry • zásuvka 230 V
- lakování výparníku • jiné barevné provedení RAL
- přepravní balení - dřevěný box
- police na tašky
- u verze bez agregátu možnost chladiva CO₂ a Glykol

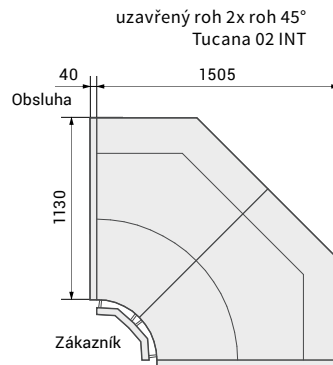
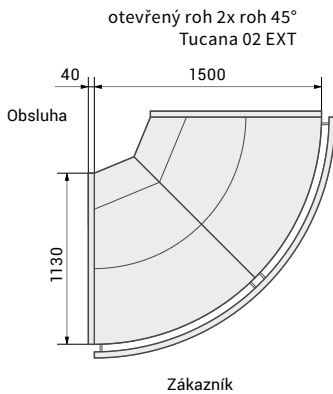


realizace – pohled ze strany zákazníka

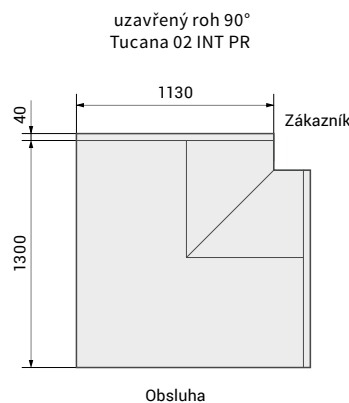
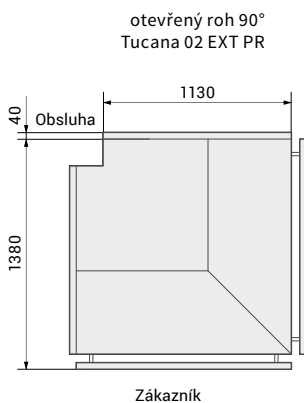




realizace - boční izolační skla se sítotiskem



realizace - pohled ze strany zákazníka



realizace - ochranná kovová tyč proti nárazu

Ventilované rohy bez agregátu / s agregátem	Tucana 02 45° otevřený	Tucana 02 45° uzavřený	Tucana 02 90° otevřený	Tucana 02 90° uzavřený
Výstavní plocha (m ²)	0,6	0,6	1,3	1,3
Čistý objem (l)	65	65	140	140
Množství chladiva R290 (kg)*	0,13	0,13	0,26	0,26
Rozměry Š x H x V (cm)	108 x 113 x 117,5	106 x 113 x 117,5	138 x 113 x 117,5	138 x 113 x 117,5
Cena – bez agregátu	104 560 Kč	104 560 Kč	161 670 Kč	161 670 Kč
Cena – s agregátem	112 200 Kč	112 200 Kč	167 520 Kč	167 520 Kč

* verze bez agregátu pouze s chladivem R448a nebo R449a

Tucana 02 bez agregátu / s agregátem	0,937	1,25	1,875	2,5	3,75
Výstavní plocha (m ²)	1	1	1,5	2,1	3,1
Čistý objem (l)	240	320 / 275	415 / 415	590 / 550	890 / 830
Příkon (W)	286 / 328	495 / 475	759 / 711	1004 / 939	1516 / 1431
Množství chladiva R290 (kg)*	- / 0,13	- / 0,15	- / 0,15	- / 0,3	- / 0,3
Rozměry Š x H x V (cm)	101,7 x 112 x 117,5	133 x 112 x 117,5	195,5 x 112 x 117,5	258 x 112 x 117,5	383 x 112 x 117,5
Cena Tucana 02 – bez agregátu	92 200 Kč	96 700 Kč	102 410 Kč	118 830 Kč	143 030 Kč
Cena Tucana 02 – s agregátem	96 250 Kč	102 720 Kč	108 250 Kč	125 590 Kč	152 030 Kč
Cena Tucana 02 HOT	99 440 Kč	105 740 Kč	115 990 Kč	136 950 Kč	-
Cena Tucana 02 HOT BM	121 660 Kč	133 480 Kč	157 580 Kč	192 400 Kč	- Kč

* verze bez agregátu pouze s chladivem R448a nebo R449a

VENTILOVANÉ
CHLAZENÍPROVOZNÍ
TEPLOTA

LED OSVĚTLENÍ

EXTRA VELKÁ
VÝSTAVNÍ PLOCHA

TUCANA 03

CHLADICÍ VITRÍNA OBSLUŽNÁ

- Tucana** chladicí verze s agregátem nebo bez agregátu
- Tucana HOT** teplá verze, vyhřívaná plocha + infralampa
- Tucana HOT BM** teplá verze, vodní lázeň GN 1/1 x 200 (počet dle typu vitríny)

STANDARDNÍ PŘEVEDENÍ

- ventilované chlazení • vestavěný agregát
- odtávací tyč na výparník
- LED osvětlení vitríny • čelní rovné sklo zvedací s tlumiči
- digitální termostat • čelní a boční sklo s transparentními spoji • nerezová výstavní plocha
- nerezový úložný prostor – možno vložit přepravku E2 (60 x 40 x 20 cm) • úložný prostor i výstavní plocha odolná proti kyselinám • nerezová odkládací deska
- napětí 230 V / 50 Hz • nízkoenergetické ventilátory
- ochranná kovová tyč proti nárazu
- bočnice kovové • výklopné ventilátory pro lepší sanitaci
- lakovaný výparník (kataforéza)
- provozní teplota chladicí verze 0 až +4 °C, verze HOT a HOT BM +30 až +75 °C

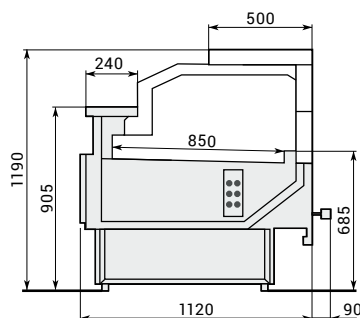
NA OBJEDNÁVKU

- verze bez agregátu (s chladivem R448a nebo R449a) • verze na ryby • samoobslužná verze
- dělicí přepážka nízká, vysoká, plexi a izolační
- zadní plexi krytí • zadní prosklené krytí
- skleněné police • automatické odpařování kondenzátu horkými parami nebo elektrické (pouze verze s agregátem) • nerezová kaskáda (výstavní plocha) • spojování do sestav – bočnice 2,4 cm
- LED osvětlení na maso • deska pod váhu nebo pokladnu
- krájecí deska • držák nožů • dřevěný rošt na sýry • zásuvka 230 V • přepravní balení - dřevěný box • jiné barevné provedení RAL • police na tašky • u verze bez agregátu možnost chladiva CO₂ a Glykol

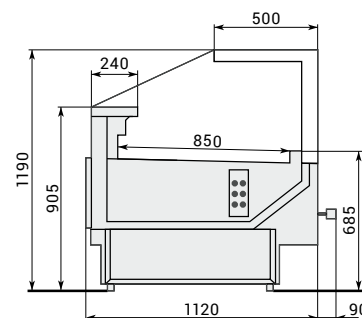


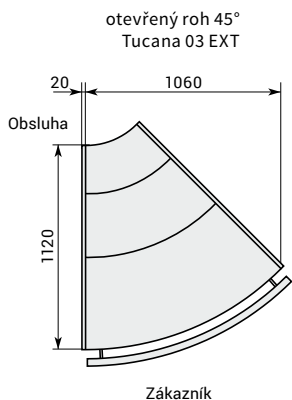
► realizace – sestava vitrín

bokorys LCT Tucana 03

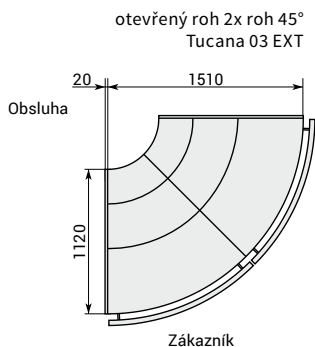


bokorys LCT Tucana 03

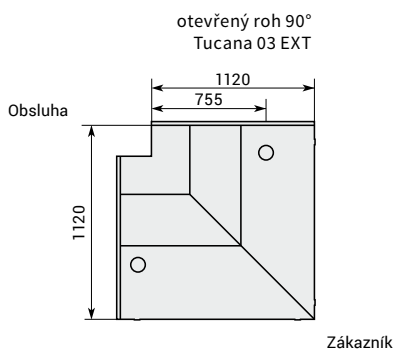




realizace - pohled ze strany zákazníka



realizace - na přání zákazníka atypická police na tašky



výklopné ventilátory pro lepší sanitaci



realizace - čelní rovné sklo zvedací s tlumiči

Ventilované rohy bez agregátu / s agregátem

	Tucana 03 45° otevřený	Tucana 03 90° uzavřený
Výstavní plocha (m ²)	0,63	1,26
Čistý objem (l)	75	150
Množství chladiva R290 (kg)*	0,13	0,26
Rozměry Š x H x V (cm)	106 x 113 x 119	151 x 113 x 119
Cena – bez agregátu	117 600 Kč	179 430 Kč
Cena – s agregátem	125 700 Kč	182 810 Kč

* verze bez agregátu pouze s chladivem R448a nebo R449a

Tucana 03 bez agregátu / s agregátem

	1,25	1,875	2,5	3,125	3,75
Výstavní plocha (m ²)	1,1	1,6	2,1	2,7	3,2
Čistý objem (l)	300 / 285	445 / 425	590 / 570	750 / 715	890 / 855
Příkon (W)	343 / 351	503 / 512	726 / 735	886 / 1013	1063 / 1075
Množství chladiva R290 (kg)*	- / 0,15	- / 0,15	- / 0,3	- / 0,3	- / 0,3
Rozměry Š x H x V (cm)	129,8 x 112 x 119	192,3 x 112 x 119	254,8 x 112 x 119	317,3 x 112 x 119	379,8 x 112 x 119
Cena Tucana 03 – bez agregátu	108 570 Kč	115 450 Kč	130 650 Kč	144 050 Kč	157 690 Kč
Cena Tucana 03 – s agregátem	111 310 Kč	119 490 Kč	137 100 Kč	152 120 Kč	166 910 Kč
Cena Tucana 03 HOT	117 610 Kč	129 030 Kč	148 780 Kč	-	-
Cena Tucana 03 HOT BM	145 360 Kč	170 620 Kč	204 220 Kč	-	-

* verze bez agregátu pouze s chladivem R448a nebo R449a



VENTILOVANÉ
CHLAZENÍ



PROVOZNÍ
TEPLOTA



AUTOMATICKÉ
ODPAŘOVÁNÍ
A ODTÁVÁNÍ



POJEZDOVÁ
KOLEČKA



ARTEMIS

CHLADICÍ VITRÍNA SAMOBSLUŽNÁ

ZOIN

Chladicí vitrína je vhodná pro vystavení mléčných výrobků, sýrů, salámů a jiných balených výrobků.

STANDARDNÍ PŘEVEDENÍ

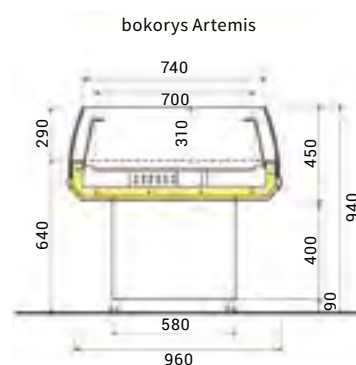
- ventilované chlazení • vestavěný agregát
- digitální termostat • automatické odtávání
- automatické odpařování kondenzátu
- nerezová výstavní plocha • LED osvětlení vitríny
- bočnice ABS (barva bočnic – černá nebo šedá)
- kolečka
- napětí 230 V / 50 Hz

NA OBJEDNÁVKU

- **verze bez agregátu**
- nerezová ochranná tyč proti nárazu:
pro Zoin Artemis ARTEM 129 – 5 670 Kč
pro Zoin Artemis ARTEM 150 – 6 820 Kč
- černé nebo šedé provedení



▸ šedé provedení



▸ černé provedení



▸ kolečka



▸ digitální termostat

Zoin Artemis	ARTEM 129	ARTEM 150
Výstavní plocha (m ²)	0,85	0,995
Chladicí výkon (W / -10 °C)	548	669
Příkon (W)	623	694
Množství chladiva R290 (kg)	0,125	0,13
Váha (kg)	120	143
Rozměry Š x H x V (cm)	129 x 96 x 94	150 x 96 x 94
Cena	54 100 Kč	61 040 Kč



VENTILOVANÉ
CHLAZENÍ



PROVOZNÍ
TEPLOTA



AUTOMATICKÉ
ODPAŘOVÁNÍ
A ODTÁVÁNÍ



CALYPSO

CHLADICÍ VITRÍNA SAMOBSLUŽNÁ

Chladicí vitrina je vhodná pro vystavení mléčných výrobků, sýrů, salámů a jiných balených výrobků.

STANDARDNÍ PŘÍKON

WCC 06 verze s agregátem

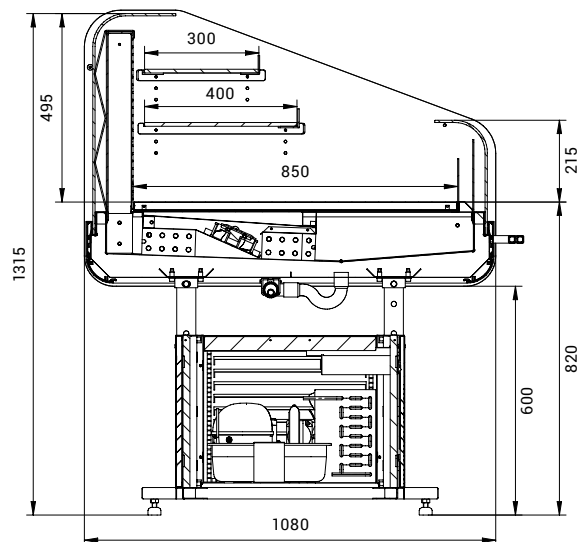
WCC 06 B verze bez agregátu

- ventilované chlazení • vestavěný agregát
- digitální termostat • automatické odtávání
- automatické odpařování kondenzátu
- 2 nastavitelné závěsné police • nastavitelné nožky
- transparentní boční skla • ocelová tyč proti nárazu
- možnost spojování do sestav • napětí 230 V / 50 Hz

NA OBJEDNÁVKU

- hloubka 90 cm
- nerezová výstavní plocha a lakování výparníku
- nízkoe energetické ventilátory

bokorys Calypso



realizace – vitrina Calypso na prodejně

Calypso	WCC 06	WCC 06 B
Čistý objem (l)	143	143
Výstavní plocha (m ²)	1,2	1,2
Příkon (W)	985	642
Množství chladiva R290 (kg)	0,15	-
Váha (kg)	225	225
Rozměry Š x H x V (cm)	125 x 108 x 131,5	128 x 108 x 131,5
Cena	84 110 Kč	79 610 Kč



➤ JUKA Modena – chladicí vitríny obslužné



➤ JUKA Bellissima – cukrářská chladicí vitrina



➤ vlevo Musca – chladicí vitrina obslužná, vpravo JUKA Raffaello – chladicí vitrina cukrářská



➤ JUKA Carmella – chladicí vitrina cukrářská



➤ JUKA Carmella – chladicí vitrina cukrářská



➤ JUKA Raffaello – chladicí vitrina cukrářská



➤ JUKA Magnum – chladicí vitrina cukrářská a distributor zmrzliny



➤ JUKA Magnum – chladicí vitrina cukrářská

NORDline

RT 330 L

CHLADICÍ VITRÍNA CUKRÁŘSKÁ OBSLUŽNÁ

STANDARDNÍ PROVEDENÍ

- ventilované chlazení • vestavěný agregát
- automatické odtávání
- digitální termostat • 3 nastavitelné police
- zadní i přední posuvné prosklené dveře
- dvojitá izolační skla • 4 kolečka s 2 brzdami
- černé provedení zvenčí, uvnitř bílé
- LED osvětlení vitríny po stranách
- napětí 230 V / 50 Hz

VENTILOVANÉ
CHLAZENÍPROVOZNÍ
TEPLOTALED
OSVĚTLENÍAUTOMATICKÉ
ODTÁVÁNÍ

NORDline	RT 330 L
Hrubý objem (l)	330
Příkon (W)	345
Množství chladiva R290 (kg)	0,1
Rozměry Š x H x V (cm)	100 x 61,2 x 140
Cena	32 890 Kč

NORDline

ARC 400 L

CHLADICÍ VITRÍNA CUKRÁŘSKÁ OBSLUŽNÁ

STANDARDNÍ PROVEDENÍ

- ARC 400 L Silver** stříbrné provedení
- ARC 400 L Black** černé provedení

- ventilované chlazení • vestavěný agregát
- digitální termostat • automatické odtávání
- LED osvětlení vitríny • čelní a boční dvojitá izolační skla
- 4 kolečka se dvěma brzdami
- 3 nastavitelné osvětlené skleněné police
- lze měnit rozteč a náklon polic
- zadní posuvná dvířka • napětí 230 V / 50 Hz

VENTILOVANÉ
CHLAZENÍPROVOZNÍ
TEPLOTALED
OSVĚTLENÍAUTOMATICKÉ
ODTÁVÁNÍ

NORDline	ARC 400 L
Objem (l)	400
Příkon (W)	480
Množství chladiva R290 (kg)	0,14
Rozměry Š x H x V (cm)	90 x 80,5 x 144,5
Cena	44 070 Kč

ARC 400 L Silver



VENTILOVANÉ
CHLAZENÍ



+12°C
+6
CHLADICÍ
VERZE CH



Dle
teploty
okolí
NEUTRÁLNÍ
VERZE NE



+90°C
+40
TEPLÁ
VERZE GR



TEPLÁ
VERZE GR

BELLISSIMA

CHLADICÍ VITRÍNA CUKRÁŘSKÁ

STANDARDNÍ PŘÍPRAVA

Bellissima CH: chladicí verze

- ventilované chlazení • vestavěný agregát
- digitální termostat • automatické odtávání
- automatické odpařování kondenzátu
- chladicí výkon 1000 W / 1 bm při odpařovací teplotě -10 °C
- 3 pevné skleněné chlazené police
- nerezová chlazená výstavní plocha

Bellissima NE: neutrální verze

- 3 pevné skleněné police • nerezová výstavní plocha

Bellissima GR: teplá verze

- (teplotní rozsah +40 až +90 °C)
- 3 pevné nerezové vyhřívané police
- nerezová vyhřívaná výstavní plocha

Bellissima neutrální pult: s nerezovou pracovní deskou

- LED osvětlení – barva bílá teplá • zadní posuvné dveře
- barva světelných profilů – zlatá, stříbrná nebo černá
- podsvětlený čelní panel • nelze měnit rozteč a náklon polic
- napětí 230 V / 50 Hz • barevné nebo dřevěné opláštění (viz vzorník Juka str. 88-89)

NA OBJEDNÁVKU

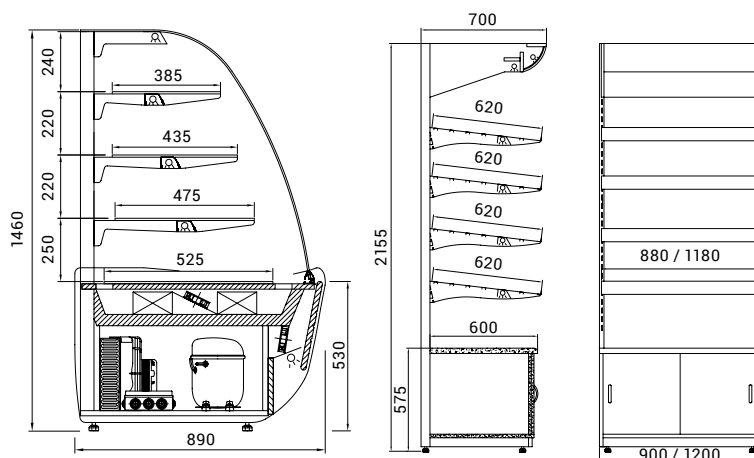
- **verze bez agregátu:** sleva 10 % z doporučené ceny
- **verze bez opláštění:** sleva 4 % z doporučené ceny
- **verze na čokoládu a pralinky** (teplotní rozsah +14 až +16 °C): bez příplatku
- **Bellissima neutrální regály a pulty**
- dřevěné MDF police pro regál • zrcadlová záda pro regál
- odkládací deska žula pro regál
- koše na chléb nebo spodní skříňka pro regál (bez příplatku) • spojování do sestav – bočnice 2 cm
- **neutrální pult:** pracovní deska žula – pepř a sůl
- bez příplatku: LED osvětlení – barva bílá studená
- lakování výparníku – příplatek 3 % k doporučené ceně, doporučujeme pro prezentaci sortimentu obsahující kyselinu octovou (např. saláty)
- kolečka • bezpečnostní řetězky čelního skla
- přepravní balení - dřevěný box
- jiné barevné provedení MDF
- jiné barevné provedení RAL



chladicí verze
Bellissima **CH**



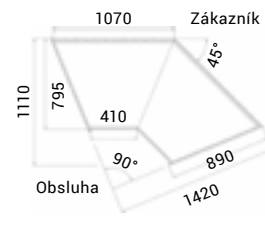
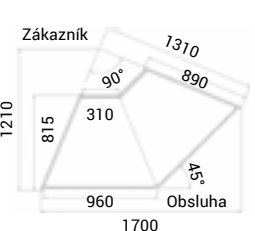
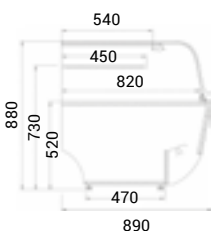
neutrální regál
Bellissima **R1**



neutrální pult

roh 90°
uzavřený neutrální **NW**

roh 90°
otevřený neutrální **NZ**



▼ neutrální pult s policí
a osvětlením

▼ roh 90° uzavřený
neutrální

▼ roh 90° otevřený
neutrální

▲ barevné provedení



▲ dřevěné opláštění



▲ sestava 2 ks Bellissima R1 120 s osvětlením



Neutrální rohy	NW/90	NZ/90
Typ	roh uzavřený 90°	roh otevřený 90°
Výstavní plocha (m ²)	2,4	2,4
Příkon (W)	40	40
Rozměry Š x H x V (cm)	129,5 x 89 x 149	142 x 89 x 149
Cena	37 350 Kč	37 350 Kč

Neutrální pokladní pulty	Pult 90	Pult 120
Rozměry Š x H x V (cm)	94 x 89 x 88	124 x 89 x 88
Cena	18 450 Kč	21 200 Kč

Juka Bellissima CH - chladicí verze	94	134	200
Výstavní plocha (m ²)	1,6	2,2	3,3
Příkon (W)	815	988	1279
Množství chladiva R290 (kg)	0,12	0,14	0,26
Rozměry Š x H x V (cm)	94 x 89 x 149	134 x 89 x 149	199 x 89 x 149
Cena	68 560 Kč	79 050 Kč	133 850 Kč

Juka Bellissima NE - neutrální verze	94	134	200
Výstavní plocha (m ²)	1,6	2,2	3,3
Příkon (W)	32	56	88
Rozměry Š x H x V (cm)	94 x 89 x 149	134 x 89 x 149	199 x 89 x 149
Cena	41 220 Kč	46 180 Kč	57 990 Kč

Juka Bellissima GR - teplá verze	94	134	200
Výstavní plocha (m ²)	1,6	2,2	3,3
Příkon (W)	2056	3312	4112
Rozměry Š x H x V (cm)	94 x 89 x 149	134 x 89 x 149	199 x 89 x 149
Cena	61 050 Kč	69 300 Kč	85 330 Kč

Neutrální regály	R1 90	R1 120	NW/70
Typ	regál	regál	roh uzavřený regál
Počet polic	4	4	-
Nosnost police (kg)	40	60	-
Rozměry Š x H x V (cm)	90 x 70 x 227,5	120 x 70 x 227,5	93 x 70 x 227,5
Cena	24 150 Kč	26 930 Kč	33 320 Kč



VENTILOVANÉ
CHLAZENÍ



CHLADICÍ
VERZE CH



NEUTRÁLNÍ
VERZE NE



TEPLÁ
VERZE GR



TEPLÁ
VERZE GR



VIENNA

CHLADICÍ VITRÍNA CUKRÁŘSKÁ

▶ samoobslužná verze vedle obslužené
(nelze spojit do sestavy)

STANDARDNÍ PŘÍKONÍ

Vienna CH: chladicí verze

- ventilované chlazení • vestavěný agregát
- digitální termostat • automatické odtávání
- automatické odpařování kondenzátu
- chladicí výkon 850 W / 1 bm při odpařovací teplotě -10 °C
- 3 nastavitelné skleněné chlazené police
- nerezová chlazená výstavní plocha

Vienna NE: neutrální verze

- 3 nastavitelné skleněné police • nerezová výstavní plocha

Vienna GR: teplá verze (teplotní rozsah +40 až +90 °C)

- 3 nerezové vyhřívané police
- nerezová vyhřívaná výstavní plocha

Samoobslužná verze: (teplotní rozsah +6 až +12 °C)

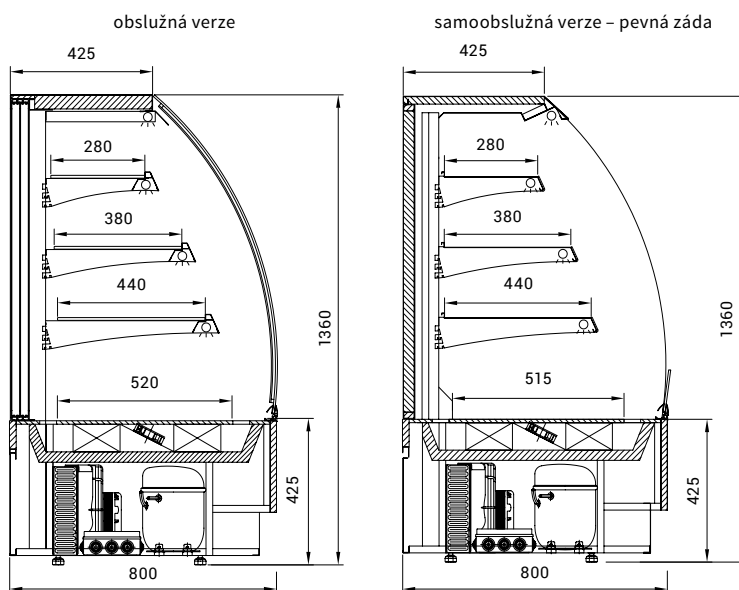
- chladicí výkon 1100 W / 1 bm při odpařovací teplotě -10 °C
- bez čelního skla • boční izolační skla
- LED osvětlení - barva bílá teplá
- křídlové zadní dveře nebo pevná záda

Neutrální pult: s nerezovou pracovní deskou

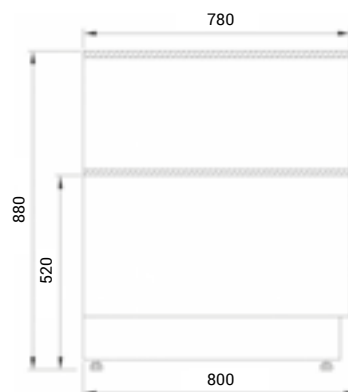
- LED osvětlení - barva bílá teplá • nerezový rám polic
- zadní posuvné dveře (kromě šíře 60 – křídlové dveře)
- čelní a boční izolační skla • nerezové opláštění
- lze měnit rozteč a náklon polic
- nelze spojovat do sestav • napětí 230 V / 50 Hz

NA OBJEDNÁVKU

- **verze bez agregátu:** sleva 10 % z doporučené ceny
- **verze na čokoládu a pralinky** (teplotní rozsah +14 až +16 °C): bez příplatku
- kolečka • bezpečnostní řetězky čelního skla
- lakovaný výparník: příplatek 3 % k doporučené ceně
- přepravní balení - dřevěný box
- **neutrální pult:** pracovní deska žula - pepř a sůl
- bez příplatku: LED osvětlení - barva bílá studená
- barevné nebo dřevěné opláštění (viz vzorník Juka str. 88-89)



neutrální pult



▲ obslužná verze – dřevěné opláštění



▶ samoobslužná verze – zadní dveře



▼ samoobslužná verze – nerezové opláštění, pevná záda

▼ samoobslužná verze – dřevěné opláštění

Juka Vienna CH – chladicí verze	60	90	120
Výstavní plocha (m ²)	1	1,5	2
Příkon – obslužná verze (W)	699	803	980
Příkon – samoobslužná verze (W)	1147	1438	1590
Množství chladiwa R290 obslužná/samoobslužná	0,9 / 0,13	0,12 / 0,15	0,14 / 0,15
Rozměry Š x H x V (cm)	60 x 79,5 x 140	90 x 79,5 x 140	120 x 79,5 x 140
Cena – obslužná verze	70 220 Kč	77 190 Kč	87 460 Kč
Cena – samoobslužná verze, pevná záda	66 310 Kč	73 010 Kč	78 240 Kč
Cena – samoobslužná verze, zadní dveře	70 220 Kč	77 190 Kč	87 460 Kč

Juka Vienna NE – neutrální verze	60	90	120
Výstavní plocha (m ²)	1	1,5	2
Příkon (W)	20	32	48
Rozměry Š x H x V (cm)	60 x 79,5 x 140	90 x 79,5 x 140	120 x 79,5 x 140
Cena	43 200 Kč	49 580 Kč	55 390 Kč

Juka Vienna GR – teplá verze	60	90	120
Výstavní plocha (m ²)	1	1,5	2
Příkon (W)	1472	2056	3312
Rozměry Š x H x V (cm)	60 x 79,5 x 140	90 x 79,5 x 140	120 x 79,5 x 140
Cena	62 710 Kč	69 410 Kč	74 370 Kč

Neutrální pulty	Pult 90	běžný m
Rozměry Š x H x V (cm)	94 x 85 x 88	100 x 80 x 88
Cena	21 820 Kč	21 820 Kč

VENTILOVANÉ
CHLAZENÍPROVOZNÍ TEPLOTA
VERZE CHPROVOZNÍ TEPLOTA
VERZE NEPROVOZNÍ TEPLOTA
VERZE GRTEPLÁ
VERZE GR

▼ SG – obslužná verze



▼ SG – samoobslužná verze

TOSTI SG / SP

VITRÍNA CUKRÁŘSKÁ

STANDARDNÍ PROVEDENÍ

Juka Tosti SG – oblé sklo**Juka Tosti SP** – rovné sklo**Tosti SG / SP CH:** chladicí verze

- ventilované chlazení • vestavěný agregát
- digitální termostat • automatické odtávání
- automatické odpařování kondenzátu
- chladicí výkon 800 W / 1 bm při odpařovací teplotě -10 °C
- 3 nastavitelné skleněné chlazené police
- nerezová chlazená výstavní plocha

Tosti SG / SP NE: neutrální verze

- 3 nastavitelné skleněné police • nerezová výstavní plocha

Tosti SG / SP GR: teplá verze (teplotní rozsah +40 až +90 °C)

- 3 nerezové vyhřívané police
- nerezová vyhřívaná výstavní plocha
- mechanický termostat

• samoobslužná verze: (teplotní rozsah +4 až +10 °C)

• chladicí výkon 1350 W / 1 bm při odpařovací teplotě -10 °C

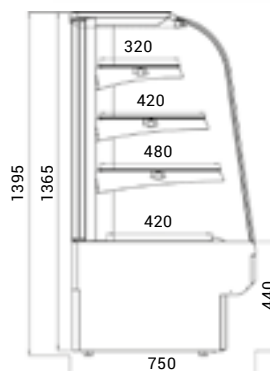
- pevná záda
- čelní a boční izolační skla se stříbrným sítotiskem
- LED osvětlení polic a vitríny – barva bílá teplá
- nerezový rám polic
- zadní posuvné dveře (kromě šíře 60 – křídlové dveře)
- lze měnit rozteč a náklon polic
- kondenzátor z čelní strany pro lepší údržbu
- nelze spojovat do sestav • napětí 230 V / 50 Hz
- nerezové opláštění

NA OBJEDNÁVKU

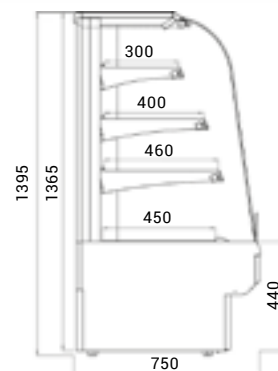
• **verze bez agregátu:** sleva 10 % z doporučené ceny• **verze na čokoládu a pralinky**

(teplotní rozsah +14 až +16 °C): bez příplatku

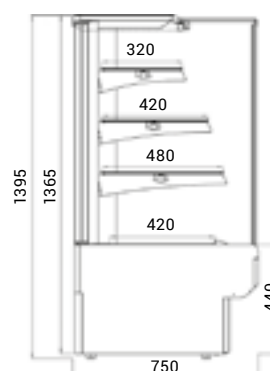
- kolečka • bezpečnostní řetěz čelního skla
- lakovaný výparník: příplatek 3 % k doporučené ceně
- přepravní balení - dřevěný box
- bez příplatku: LED osvětlení polic a vitríny – barva bílá studená
- barevné nebo dřevěné MDF opláštění
- lakování čelního panelu a bočnic (viz vzorník str. 88-89)



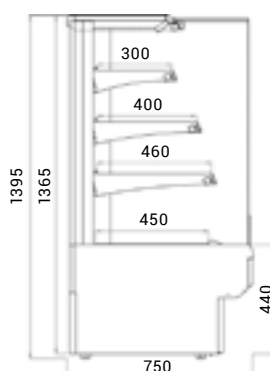
SG – obslužná verze



SG – samoobslužná verze



SP – obslužná verze



SP – samoobslužná verze



▼ SP – obslužná verze



▼ SP – samoobslužná verze



▼ detail samoobslužná verze

Juka Tosti SG / SP CH – chladicí verze	60	90	120
Výstavní plocha (m ²)	0,8	1,3	1,8
Příkon obslužná / samoobslužná verze (W)	1031 / 1423	1116 / 1443	1132 / 1683
Množství chladiva R290 (kg) obsluž. / samoobsluž. verze	0,14 / 0,14	0,13 / 0,13	0,15 / 0,15
Rozměry Š x H x V (cm)	60 x 74 x 139,5	90 x 74 x 139,5	120 x 74 x 139,5
Cena – obslužná verze	73 280 Kč	76 070 Kč	82 110 Kč
Cena – samoobslužná verze	66 040 Kč	68 830 Kč	74 870 Kč

Juka Tosti SG / SP NE – neutrální verze	60	90	120
Výstavní plocha (m ²)	0,8	1,3	1,8
Příkon (W)	20	32	48
Rozměry Š x H x V (cm)	60 x 74 x 139,5	90 x 74 x 139,5	120 x 74 x 139,5
Cena – obslužná verze	33 710 Kč	36 770 Kč	40 290 Kč

Juka Tosti SG / SP GR – teplá verze	60	90	120
Výstavní plocha (m ²)	0,8	1,3	1,8
Příkon obslužná / samoobslužná verze (W)	612	1086	1564
Rozměry Š x H x V (cm)	60 x 74 x 139,5	90 x 74 x 139,5	120 x 74 x 139,5
Cena – obslužná verze	70 490 Kč	73 280 Kč	79 320 Kč
Cena – samoobslužná verze	64 920 Kč	67 710 Kč	73 750 Kč



VENTILOVANÉ
CHLAZENÍ



CHLADICÍ
VERZE CH



NEUTRÁLNÍ
VERZE NE



TEPLÁ
VERZE GR



TEPLÁ
VERZE GR

CARMELLA

CHLADICÍ VITRÍNA CUKRÁŘSKÁ

STANDARDNÍ PŘÍPRAVA

Carmella CH: chladicí verze

- ventilované chlazení • vestavěný agregát
- digitální termostat • automatické odtávání
- automatické odpařování kondenzátu
- 3 pevné skleněné chlazené police
- nerezová chlazená výstavní plocha

Carmella NE: neutrální verze

- 3 pevné skleněné police • nerezová výstavní plocha

Carmella GR: teplá verze (teplotní rozsah +40 až +90 °C)

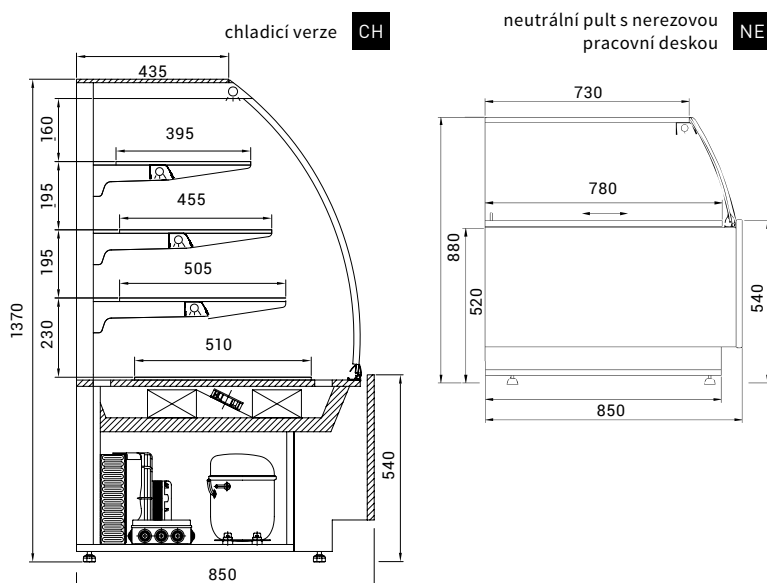
- 3 pevné nerezové vyhřívané police
- nerezová vyhřívaná výstavní plocha

Neutrální pult: s nerezovou pracovní deskou

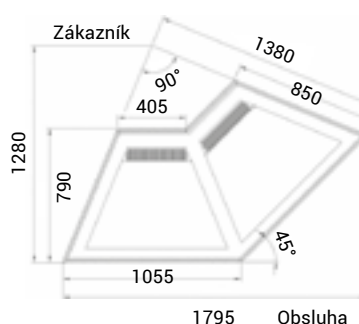
- LED osvětlení – barva bílá teplá
- čelní a boční izolační skla
- zadní posuvné dveře (kromě šíře 64 – křídlové dveře pravé)
- barva světelných profilů a lemování skel – zlatá, stříbrná nebo černá
- nelze měnit rozteč a náklon polic • napětí 230 V / 50 Hz
- barevné nebo dřevěné opláštění (viz vzorník Juka str. 88-89)

NA OBJEDNÁVKU

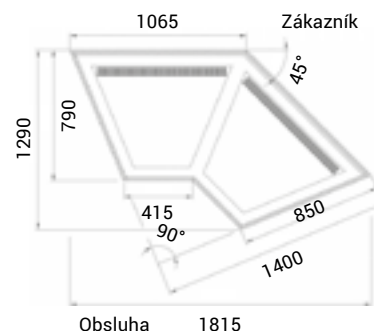
- **verze bez agregátu:** sleva 10 % z doporučené ceny
- **verze bez opláštění:** sleva 4 % z doporučené ceny
- **verze na čokoládu a pralinky** (teplotní rozsah +14 až +16 °C): bez příplatku
- **samoobslužná verze KL:** dělené přední sklo (kromě GR verze): příplatek 5 % k doporučené ceně
- **neutrální pult:** pracovní deska žula - pepř a sůl
- LED podsvětlený čelní panel
- spojování do sestav – bočnice 2 cm
- kolečka • bezpečnostní řetěz čelního skla
- lakovaný výparník: příplatek 3 % k doporučené ceně
- přepravní balení - dřevěný box
- bez příplatku: LED osvětlení – barva bílá studená
- jiné barevné provedení MDF
- jiné barevné provedení RAL



roh 90°
uzavřený ventilovaný **NW**



roh 90°
otevřený ventilovaný **NZ**



▲ barevné provedení



▼ roh 90° otevřený ventilovaný

▼ roh 90° uzavřený ventilovaný

▼ neutrální pult

▼ realizace s dřevěným opláštěním

Neutrální a ventilované rohy

	NW/90	NZ/90
Typ	roh 90° uzavřený	roh 90° otevřený
Výstavní plocha (m ²)	2,4	2,4
Příkon chladicí / neutrální verze (W)	1300 / 90	1300 / 90
Množství chladiva R290 (kg)	0,45	0,13
Rozměry Š x H x V (cm)	131 x 85 x 137	140 x 85 x 137
Cena - chladicí verze	97 290 Kč	97 290 Kč
Cena - neutrální verze	56 330 Kč	56 330 Kč

Pulty

	Pult 90	Pult 124
Rozměry Š x H x V (cm)	94 x 85 x 88	124 x 85 x 88
Cena - neutrální verze	18 450 Kč	21 200 Kč

Juka Carmella CH - chladicí verze


	64	94	134
Výstavní plocha (m ²)	0,9	1,6	2,4
Příkon (W)	692	815	988
Množství chladiva R290 (kg)	0,09	0,12	0,14
Rozměry Š x H x V (cm)	64,5 x 85 x 137	94,5 x 85 x 137	134,5 x 85 x 137
Cena	65 500 Kč	73 010 Kč	86 600 Kč

Juka Carmella NE - neutrální verze

	64	94	134
Výstavní plocha (m ²)	0,9	1,6	2,4
Příkon (W)	20	32	56
Rozměry Š x H x V (cm)	64,5 x 85 x 137	94,5 x 85 x 137	134,5 x 85 x 137
Cena	41 800 Kč	44 860 Kč	52 610 Kč

Juka Carmella GR - teplá verze

	64	94	134
Výstavní plocha (m ²)	0,9	1,6	2,4
Příkon (W)	1472	2056	3312
Rozměry Š x H x V (cm)	64,5 x 85 x 137	94,5 x 85 x 137	134,5 x 85 x 137
Cena	59 340 Kč	65 770 Kč	77 430 Kč

NEW NOVINKA

 VENTILOVANÉ
CHLAZENÍ


 PROVOZNÍ
TEPLOTA


 LED
OSVĚTLENÍ


 AUTOMATICKÉ
ODTÁVÁNÍ


ELEGANTNÍ ČISTÝ DESIGN,
MODEL BEZ RÁMŮ
KOLEM SKEL

▼ Carina 04 - MDF opláštění

CARINA 04

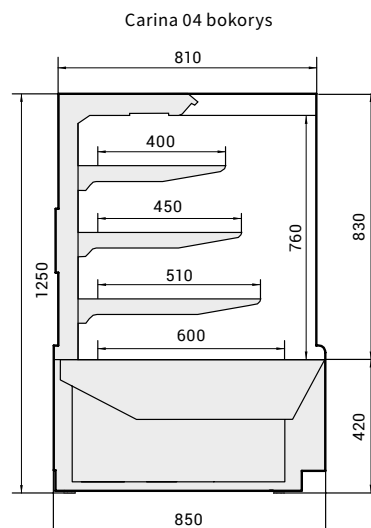
CHLADICÍ VITRÍNA CUKRÁŘSKÁ

STANDARDNÍ PŘEVODNÍ

- čelní rovné sklo výklopné s čistým průhledem - sklo není nijak lemováno
- ventilované chlazení • digitální termostat
- automatické odtávání • zadní posuvné izolační prosklené dveře • LED osvětlení polic
- horní LED osvětlení vitríny
- 3 skleněné nastavitelné police
- kovové opláštění
- nerezová chlazená výstavní plocha
- napětí 230 V / 50 Hz

NA OBJEDNÁVKU

- verze bez agregátu • verze s chladičem R290
- neutrální verze • snížená verze Carina 08 (výška 120 cm)
- roh 45° • opláštění MDF • přepravní balení - dřevěný box • kolečka sada • dělící plexi přepážka mezi moduly
- jiné barevné provedení RAL





▼ Carina 08 – snížená verze
Cariny 04 s výškou 120 cm



▼ čistý průhled - sklo není nijak lemováno



Carina 04	0,6	1,0	1,4
Výstavní plocha (m ²)	1,1	1,8	2,7
Příkon - chlazená verze (W)	1020	750	980
Množství chladiva R452A (kg)	0,43	0,75	0,85
Rozměry Š x H x V (cm)	63,6 x 85 x 125	96,6 x 85 x 125	146,6 x 85 x 125
Cena - neutrální verze	49 030 Kč	55 060 Kč	59 820 Kč
Cena	70 620 Kč	82 440 Kč	92 200 Kč

NEW NOVINKA

 VENTILOVANÉ
CHLAZENÍ


 PROVOZNÍ
TEPLOTA


 LED
OSVĚTLENÍ


 AUTOMATICKÉ
ODTÁVÁNÍ


▼ Carina 06

CARINA 06

CHLADICÍ VITRÍNA CUKRÁŘSKÁ

STANDARDNÍ PŘÍPRAVA

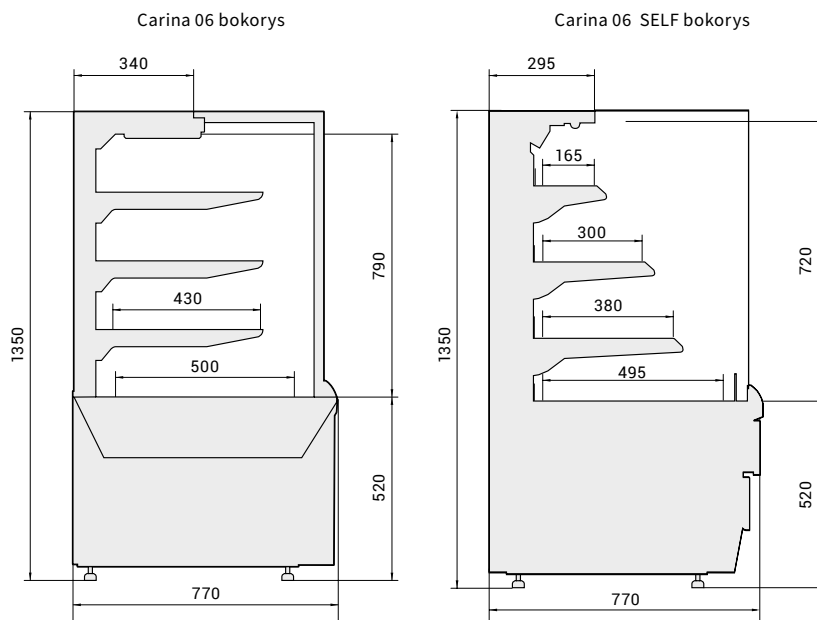
Carina 06: s čelním rovným izolačním výklopným sklem, 3 pevné chlazené police

Carina 06 SELF: otevřená verze

- ventilované chlazení • digitální termostat
- automatické odtávání • zadní posuvné izolační prosklené dveře • LED osvětlení polic
- horní LED osvětlení vitríny
- 3 pevné police • kovové opláštění
- nerezová chlazená výstavní plocha
- napětí 230 V / 50 Hz

NA OBJEDNÁVKU

- verze bez agregátu • verze s chladivem R290
- neutrální verze
- přepravní balení - dřevěný box
- jiné barevné provedení RAL





▼ Carina 06 SELF – otevřená verze



▼ ukázky realizací

Carina 06	1,0	1,4
Výstavní plocha (m ²)	1,6	2,5
Příkon - chlazená verze (W)	750	980
Množství chladiva R452A (kg)	0,75	0,85
Rozměry Š x H x V (cm)	94,6 x 77 x 135	144,6 x 77 x 135
Cena – neutrální verze	48 360 Kč	51 730 Kč
Cena	67 110 Kč	75 560 Kč

Carina 06 SELF	1,0	1,4
Výstavní plocha (m ²)	1,3	1,9
Příkon - chlazená verze (W)	937	1096
Množství chladiva R452A (kg)	0,85	1,05
Rozměry Š x H x V (cm)	100,8 x 77 x 136,5	144,8 x 77 x 136,5
Cena	71 290 Kč	77 360 Kč

Z•IN

VENTILOVANÉ
CHLAZENÍPROVOZNÍ
TEPLOTAAUTOMATICKÉ
ODPAŘOVÁNÍ
A ODTÁVÁNÍLED
OSVĚTLENÍ

TEPLÁ VERZE HOT

KRISTALL

CHLADICÍ VITRÍNA CUKRÁŘSKÁ

ČERNÁ VÝSTAVNÍ
PLOCHA

STANDARDNÍ PŘÍKON

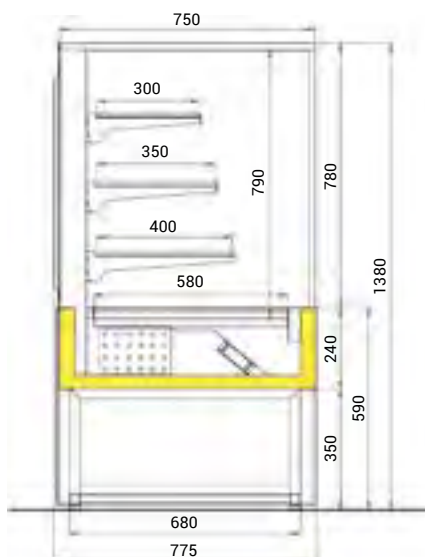
Zoin Kristall: chladicí verze**Zoin Kristall NNN:** neutrální verze**Zoin Kristall HOT:** teplá verze

- ventilované chlazení • vestavěný agregát
- digitální termostat • automatické odtávání
- 3 nastavitelné chlazené skleněné police
- nerezová chlazená výstavní plocha
- boční LED osvětlení vitríny
- čelní a boční izolační skla černý sítotisk
- zadní posuvné dveře • napětí 230 V / 50 Hz
- lemování skel, bočnice a podstavec – černý nebo šedý
- barevné opláštění (viz vzorník Zoin str. 90)

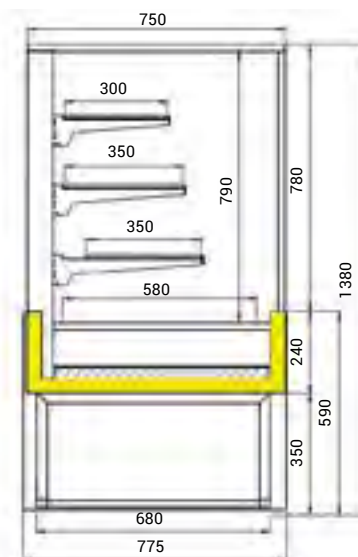
NA OBJEDNÁVKU

- verze bez agregátu
- automatické odpařování kondenzátu • sada koleček
- LED osvětlení čelního panelu

bokorys Kristall



bokorys Kristall HOT



▼ plná vitrina



▼ detail skleněné police



▼ boční pohled



▼ barevné provedení

Zoin Kristall	KR 100-PSV	KR 120-PSV	KR 150-PSV
Výstavní plocha (m ²)	1,51	1,84	2,33
Chladicí výkon (W / -10 °C)	548	548	669
Příkon (W)	645	645	697
Množství chladiva R290 (kg)	0,125	0,13	0,14
Rozměry Š x H x V (cm)	100 x 77,5 x 138	120 x 77,5 x 138	150 x 77,5 x 138
Cena Zoin Kristall	63 450 Kč	67 300 Kč	72 550 Kč
Cena Zoin Kristall NNN	53 970 Kč	57 840 Kč	62 230 Kč
Cena Zoin Kristall HOT	57 390 Kč	61 290 Kč	65 720 Kč



RAFAELLO

CHLADICÍ VITRÍNA CUKRÁŘSKÁ



VENTILOVANÉ
CHLAZENÍ



CHLADICÍ
VERZE CH



NEUTRÁLNÍ
VERZE NE



TEPLÁ
VERZE GR



TEPLÁ
VERZE GR

STANDARDNÍ PŘÍKON

Rafaello CH: chladicí verze

- ventilované chlazení • vestavěný agregát
- automat. odtávání • automat. odpařování kondenzátu
- 3 nastavitelné skleněné chlazené police
- digitální termostat • nerezová chlazená výstavní plocha

Rafaello NE: neutrální verze

- 3 nastavitelné skleněné police • nerezová výstavní plocha

Rafaello GR: teplá verze (teplotní rozsah +40 až +90 °C)

- 3 nerezové vyhřívané police
- nerezová vyhřívaná výstavní plocha

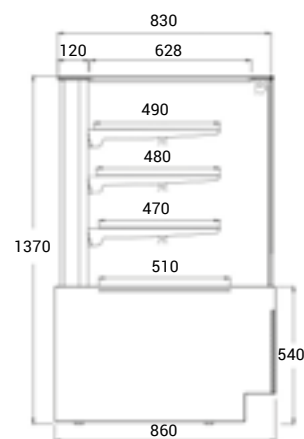
Neutrální pult: s nerezovou pracovní deskou

- LED osvětlení – barva bílá teplá (kromě verze GR)
- čelní a boční dvojité izolační skla
- zadní posuvné dveře (kromě šíře 60 – křídlové dveře)
- černá barva světelných profilů • vrchní deska prosklená
- čelní a boční skla – černý sítotisk • napětí 230 V / 50 Hz
- ideální do kombinace s distributorem zmrzliny Rafaello Ice (viz str. 61)
- barevné nebo dřevěné opláštění (viz vzorník Juka str. 88-89)

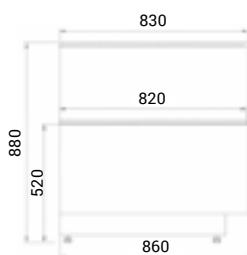
NA OBJEDNÁVKU

- **verze bez agregátu:** sleva 10 % z doporučené ceny
- **verze bez opláštění:** sleva 4 % z doporučené ceny
- **verze na čokoládu a pralinky** (teplotní rozsah +14 až +16 °C): bez příplatku
- **neutrální pult:** pracovní deska žula - pepř a sůl
- LED osvětlení podstavce
- bez příplatku: LED osvětlení polic a vitríny – barva bílá studená • spojování do sestav – bočnice 2 cm
- kolečka • lakovaný výparník: příplatek 3 % k doporučené ceně • přepravní balení - dřevěný box
- jiné barevné provedení RAL
- jiné barevné provedení MDF
- JUKA Rafaello NZ/90 otevřený chladicí roh – 105 390 Kč

bokorys Rafaello



neutrální pult



neutrální pult



dřevěné opláštění

Neutrální pulty	běžný m	124
Rozměry Š x H x V (cm)	100 x 85 x 88	124 x 85 x 88
Cena	18 450 Kč	21 200 Kč

Juka Rafaello	60	90	130
Výstavní plocha (m ²)	1,0	1,6	2,4
Příkon chladicí / neutrální verze (W)	699 / 20	803 / 32	988 / 56
Příkon teplá verze (W)	1472	2056	3312
Množství chladiva R290 (kg) – chladicí verze	0,09	0,12	0,14
Rozměry Š x H x V (cm)	64,5 x 86 x 137	94,5 x 86 x 137	130 x 86 x 137
Cena – chladicí / neutrální verze	69 410 Kč / 43 740 Kč	77 190 Kč / 47 110 Kč	91 100 Kč / 55 660 Kč
Cena – teplá verze	62 710 Kč	68 830 Kč	82 740 Kč



VENTILOVANÉ
CHLAZENÍ



CHLADICÍ
VERZE



NEUTRÁLNÍ
VERZE



AUTOMATICKÉ
ODPAŘOVÁNÍ
A ODTÁVÁNÍ



MAGNUM

CHLADICÍ VITRÍNA CUKRÁŘSKÁ

STANDARDNÍ PROVEDENÍ

Magnum CH: chladicí verze

- ventilované chlazení • vestavěný agregát
- digitální termostat • automatické odtávání
- automatické odpařování kondenzátu
- chladicí výkon 1400 W při odpařovací teplotě -10 °C
- 3 nastavitelné skleněné chlazené police
- nerezová výsuvná chlazená výstavní plocha

Magnum NE: neutrální verze

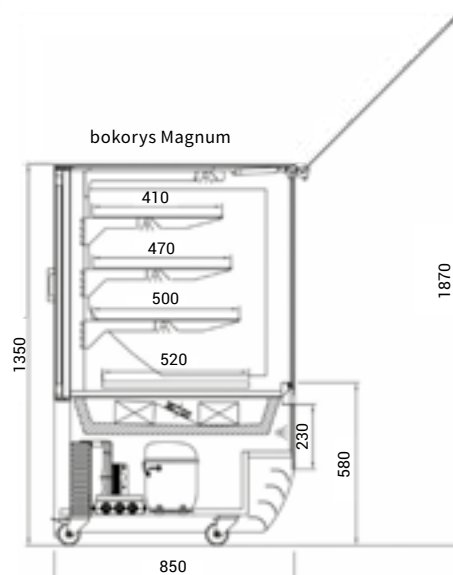
- 3 nastavitelné skleněné police
- nerezová výsuvná výstavní plocha

Neutrální pult: odkládací deska žula - pepř a sůl

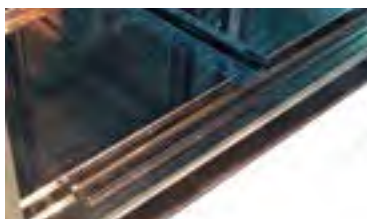
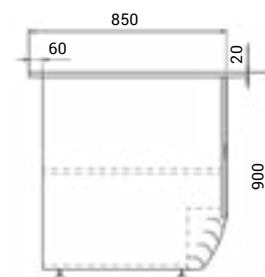
- LED osvětlení polic a vitriny – barva bílá teplá
- zadní posuvné dveře
- čelní sklo zvedací s tlumiči
- sítotisk skel – barva černá • nerezový rám polic
- kolečka • napětí 230 V / 50 Hz
- barevné provedení nebo dřevěné opláštění (viz vzorník Juka str. 88-89)

NA OBJEDNÁVKU

- **verze bez agregátu:** sleva 10 % z doporučené ceny
- **verze na čokoládu a pralinky** (teplotní rozsah +14 až +16 °C): bez příplatku
- podsvětlený čelní panel LED
- lakovaný výparník: příplatek 3 % k doporučené ceně
- přepravní balení - dřevěný box
- bez příplatku: LED osvětlení polic a vitriny – barva bílá studená
- jiné barevné provedení RAL
- jiné barevné MDF opláštění



neutrální pult: ve standardním provedení odkládací deska žula (pepř a sůl)



▼ výsuvná výstavní plocha



▼ zvedací sklo s tlumiči

▾ vitrina a neutrální pult



▾ vitrina Magnum a distributor zmrzliny Magnum Ice



▾ barevná provedení



▾ ukázka realizace

Neutrální pokladní pulty	90	120
Rozměry Š x H x V (cm)	90 x 85 x 90	120 x 85 x 90
Cena	21 820 Kč	24 260 Kč

Juka Magnum	90 CH	90 NE	140 CH	140 NE
Typ	chladicí	neutrální	chladicí	neutrální
Výstavní plocha (m ²)	1,85	1,85	2,8	2,8
Příkon (W)	1000	100	1300	120
Množství chladiva R290 (kg)	0,12	-	0,14	-
Rozměry Š x H x V (cm)	94 x 85 x 135	94 x 85 x 135	144 x 85 x 135	144 x 85 x 135
Cena	99 770 Kč	68 830 Kč	114 410 Kč	75 380 Kč



VENTILOVANÉ
CHLAZENÍ



CHLADICÍ
VERZE



NEUTRÁLNÍ
VERZE



AUTOMATICKÉ
ODPAŘOVÁNÍ
A ODTÁVÁNÍ



DOLCE

CHLADICÍ VITRÍNA CUKRÁŘSKÁ

STANDARDNÍ PROVEDENÍ

Dolce CH: chladicí verze

- ventilované chlazení • vestavěný agregát
- digitální termostat • automatické odtávání
- automatické odpařování kondenzátu
- chladicí výkon 1000 W / 1 bm při odpařovací teplotě -10 °C
- bezúdržbový kondenzátor
- 3 nastavitelné skleněné chlazené police
- nerezová chlazená výstavní plocha

Dolce NE: neutrální verze

- 3 nastavitelné skleněné police • nerezová výstavní plocha

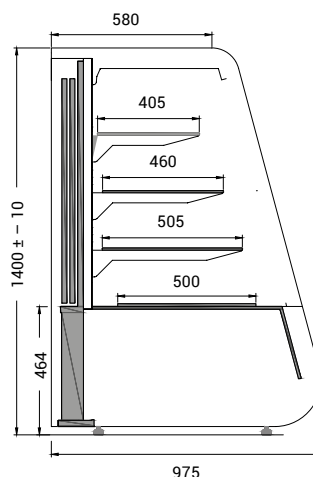
Neutrální pult: ve standardu odkládací deska žula - pepř a sůl

- LED osvětlení polic a vitríny – barva bílá teplá
- zadní posuvné dveře
- čelní a boční skla – černý sítotisk
- lze měnit rozteč a náklon polic
- nerezový rám polic • opláštění MDF • napětí 230 V / 50 Hz
- barevné provedení (viz vzorník Juka str. 88-89)

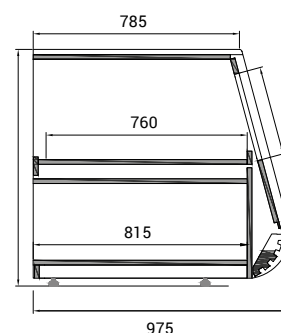
NA OBJEDNÁVKU

- **verze bez agregátu:** sleva 10 % z doporučené ceny
- **verze na čokoládu a pralinky** (teplotní rozsah +14 až +16 °C): bez příplatku
- bezpečnosti řetězky čelního panelu
- lakovaný výparník: příplatek 3 % k doporučené ceně
- přepravní balení - dřevěný box
- LED osvětlení podstavce
- spojování do sestav – bočnice 2 cm
- bez příplatku: LED osvětlení polic a vitríny – barva bílá studená
- jiné barevné provedení RAL

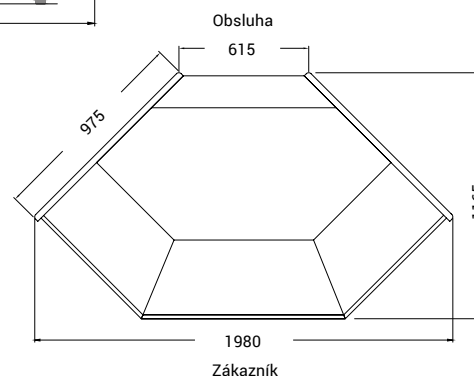
bokorys Dolce



neutrální pult: ve standardním provedení odkládací deska žula (pepř a sůl)



roh 90°
otevřený neutrální



▲ barevné provedení



▲ neutrální roh



▲ neutrální pult – vrchní plocha žula barva pepř a sůl nebo na objednávku za příplatek žula černá



▲ neutrální pult – zadní pohled



▼ realizace – sestava

▼ realizace – neutrální roh

Neutrální roh	NZ/90
Typ	roh 90° otevřený
Rozměry Š x H x V (cm)	198 x 116,5 x 140
Cena – neutrální verze	70 540 Kč

Neutrální pokladní pulty	90	120
Rozměry Š x H x V (cm)	90 x 86 x 90	120 x 86 x 90
Cena	21 820 Kč	24 260 Kč

Juka Dolce CH – chladicí verze	90	130
Výstavní plocha (m ²)	1,5	2,2
Příkon (W)	803	988
Množství chladiva R290 (kg)	0,12	0,14
Rozměry Š x H x V (cm)	96,5 x 97,5 x 140	136,5 x 97,5 x 140
Cena	81 960 Kč	91 910 Kč

Juka Dolce NE – neutrální verze	90	130
Výstavní plocha (m ²)	1,5	2,2
Příkon (W)	32	56
Rozměry Š x H x V (cm)	96 x 97,5 x 140	136 x 97,5 x 140
Cena	49 040 Kč	59 580 Kč



▼ distributor zmrzliny Dolce Ice (viz str. 66) vedle chladicí cukrářské vitríny Dolce

▼ R Dolce – chladicí vitrina přístěnná (viz str. 73)

▼ R Dolce A – neutrální regál (viz str. 68)

NORDline

STATICKÉ
CHLAZENÍPROVOZNÍ
TEPLOTA

ZÁMEK

POJEZDOVÁ
KOLEČKA

► UDD 400 SCER

UDD SCER

DISTRIBUTOR ZMRZLINY - MOBILNÍ

STANDARDNÍ PŘÍKON

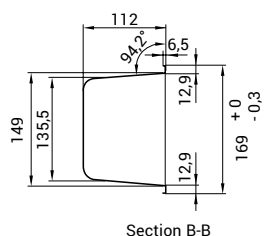
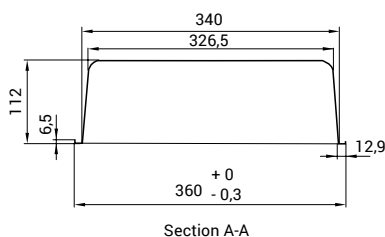
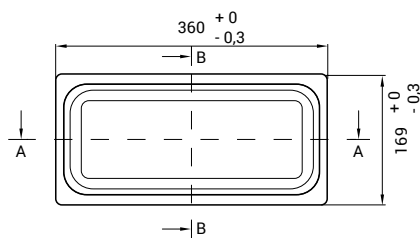
UDD 300 SCER

- kapacita – 5 plastových vaniček na zmrzlinu (vaničky jsou součástí)

UDD 400 SCER

- kapacita – 7 plastových vaniček na zmrzlinu (vaničky jsou součástí)

- statické chlazení • vestavěný agregát
- manuální odtávání • vrchní posuvné víko
- drátěné koše na plastové vaničky
- 4 kolečka pro snadnou manipulaci • zámek
- napětí 230 V / 50 Hz



► UDD 300 SCER



▼ plastová vanička na zmrzlinu

NORDline	UDD 300 SCER	UDD 400 SCER
Kapacita vaniček na zmrzlinu	5	7
Příkon (W)	220	300
Množství chladiva R290 (kg)	0,105	0,11
Vnitřní rozměry Š x H x V (cm)	89 x 51 x 71	118 x 49,5 x 71
Vnější rozměry Š x H x V (cm)	101 x 61,5 x 130	130 x 61,5 x 130
Cena	16 490 Kč	18 290 Kč



ZAŘÍZENÍ VHODNÉ
K ZABUDOVÁNÍ



VYSOKÁ
ÚČINNOST
MRAZENÍ



STATICKÉ
CHLAZENÍ



PROVOZNÍ
TEPLOTA



GASTRONÁDOBY
VE TVARU VÁLCE

MALAGA

DISTRIBUTOR ZMRZLINY

MOŽNOST
INDIVIDUÁLNÍHO OPLÁŠTĚNÍ

Zmrzlina je v distributoru Juka Malaga uchována ve válcovitých gastronádobách, ty jsou úplně ponořeny do těla zařízení a zmrzlina vůbec nejde bez odklopení pokličky vidět. Velkou výhodou Malagy je úspora energie až o 60 %.

STANDARDNÍ PŘÍKON

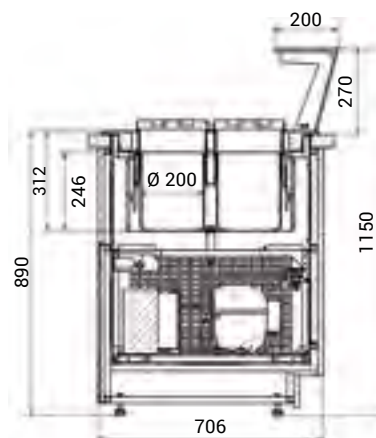
- statické chlazení • MDF - opláštění
- vestavěný agregát
- maximální okolní teplota +30 °C a vlhkost 55 %
- nerezová vrchní deska • skleněná nástavba
- válcové gastronádoby s víkem – průměr 20 cm (objem nádoby – 7,3 l) jsou součástí – počet dle modelu
- zařízení vhodné k zabudování do interiéru provozovny
- napětí 230 V / 50 Hz

NA OBJEDNÁVKU

- **verze bez opláštění:** sleva 4 % z doporučené ceny
- kolečka
- oplach kleští
- individuálně profilované dřevěné MDF opláštění
- kruhová nádoba na zmrzlinu Ø 200, v 230 mm – 1 920 Kč
- víko na kruhovou nádobu na zmrzlinu Ø 200 – 1 380 Kč
- jiné barevné provedení RAL
- jiné barevné provedení MDF



▼ detail gastronádob



Juka Malaga	ML4	ML6	ML8
Počet gastronádob	4	6	8
Objem gastronádob (l)	29,2	43,8	58,4
Příkon (W)	420	460	575
Množství chladiva R290 (kg)	0,05	0,05	0,05
Rozměry Š x H x V (cm)	65,5 x 70,6 x 115	89,5 x 70,6 x 115	113,5 x 70,6 x 115
Cena	95 320 Kč	107 240 Kč	130 400 Kč



STATICKÉ
CHLAZENÍ



PROVOZNÍ
TEPLOTA



AUTOMATICKÉ
ODPAŘOVÁNÍ
A ODTÁVÁNÍ



POJEZDOVÁ
KOLEČKA



VYSOKÁ
ÚČINNOST
MRAZENÍ



▸ úložný prostor

TOFINO TF KP

DISTRIBUTOR ZMRZLINY

Distributor zmrzliny s úložným prostorem.

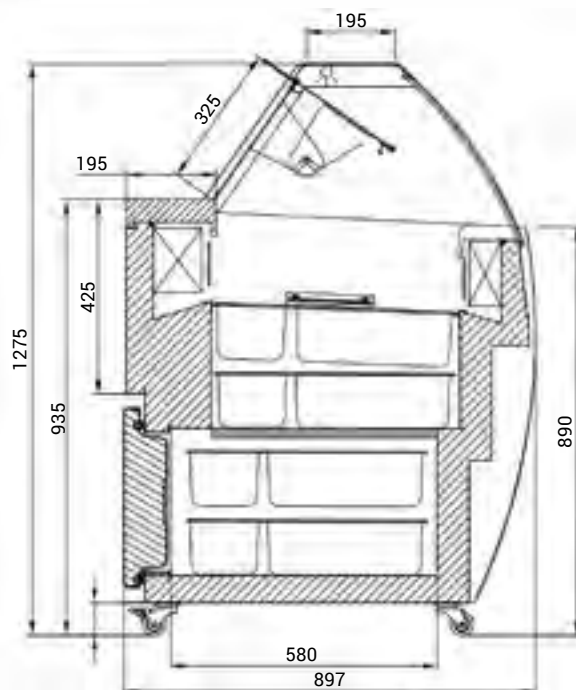
STANDARDNÍ PŘÍKON

- prostor pod výstavní plochou
- statické chlazení • vestavěný agregát
- digitální termostat • automatické odtávání
- automatické odpařování kondenzátu
- LED osvětlení – barva bílá teplá • zadní plexi krytí
- nerezová odkládací plocha
- kolečka • napětí 230 V / 50 Hz
- maximální teplota okolí +30 °C a vlhkost 55 %
- barevné provedení (viz vzorník Juka str. 88-89)

NA OBJEDNÁVKU

- bez příplatku: LED osvětlení – barva bílá studená
- gastronádoby 5,0 l (165 x 360 x 120 mm)
- oplach kleští • jiné barevné provedení RAL

bokorys Tofino KP



▾ barevné provedení

Juka Tofino KP	TF KP 10	TF KP 13
Počet gastronádob*	10	13
Kapacita GN pod výstavní plochou*	12	18
Příkon (W)	2070	3245
Množství chladiva R290 (kg)	0,16	0,18
Rozměry Š x H x V (cm)	135 x 89,7 x 127,5	168 x 89,7 x 127,5
Cena	98 110 Kč	107 240 Kč

*GN nejsou součástí



VENTILOVANÉ
CHLAZENÍ



PROVOZNÍ
TEPLOTA



AUTOMATICKÉ
ODPAŘOVÁNÍ
A ODTÁVÁNÍ



POJEZDOVÁ
KOLEČKA



VYSOKÁ
ÚČINNOST
MRAZENÍ



CORNETTI

DISTRIBUTOR ZMRZLINY

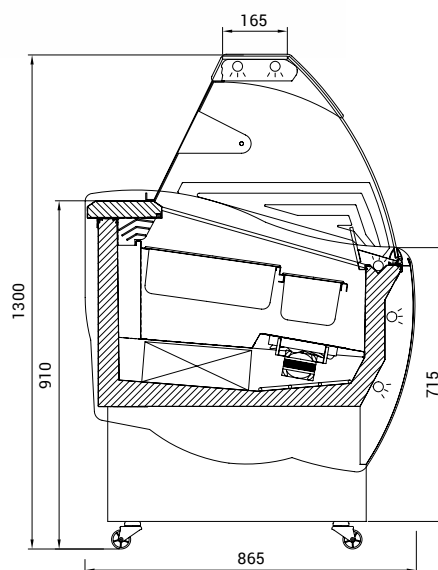
STANDARDNÍ PŘÍKON

- ventilované chlazení • vestavěný agregát
- digitální termostat • automatické odtávání
- automatické odpařování kondenzátu
- boční vyhřívaná skla • LED osvětlení – barva bílá teplá
- osvětlený perforovaný čelní panel
- nerezová odkládací plocha
- noční plexi krytí • kolečka
- maximální teplota okolí +30 °C a vlhkost 55 %
- barevné provedení (viz vzorník Juka str. 88-89)

NA OBJEDNÁVKU

- **verze bez opláštění:** sleva 4 % z doporučené ceny
- gastronádoby 5,0 l (165 x 360 x 120 mm)
- oplach kleští
- individuálně profilované dřevěné MDF opláštění
- bez příplatku: LED osvětlení – barva bílá studená
- jiné barevné provedení MDF nebo jiné barevné provedení RAL

bokorys Cornetti



Juka Cornetti	CR 7	CR 10
Počet gastronádob*	7	10
Příkon (W)	1725	2350
Množství chladiva R290 (kg)	0,13	0,135
Rozměry Š x H x V (cm)	106 x 86,5 x 130	140 x 86,5 x 130
Cena	99 630 Kč	103 330 Kč

*GN nejsou součástí



► dřevěné opláštění



► barevné provedení



VENTILOVANÉ
CHLAZENÍ



PROVOZNÍ
TEPLOTA



AUTOMATICKÉ
ODPAŘOVÁNÍ
A ODTÁVÁNÍ



NOČNÍ
ROLETA



BISCOTTI

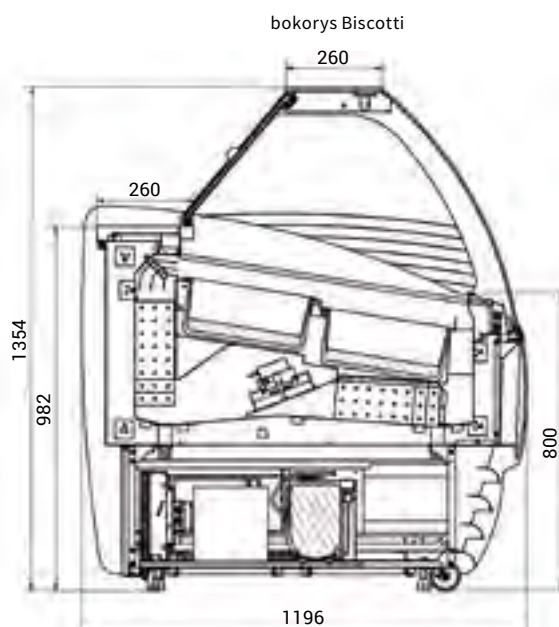
DISTRIBUTOR ZMRZLINY

STANDARDNÍ PŘÍKON

- ventilované chlazení • vestavěný agregát • opláštění MDF
- digitální termostat • automatické odtávání
- noční roleta • automatické odpařování kondenzátu
- LED osvětlení barva bílá teplá • kolečka
- čelní a boční vyhřívaná skla – stříbrný sítotisk
- nerezová odkládací plocha
- model BT 24 – spojeny 2 modely BT 12 – 2 nezávislé chladicí okruhy
- maximální teplota okolí +30 °C a vlhkost 55 %
- barevné provedení nebo dřevěné opláštění (viz vzorník Juka str. 88-89)

NA OBJEDNÁVKU

- **verze bez opláštění:** sleva 4 % z doporučené ceny
- **verze zvedací s tlumiči (TL)**
- **verze výklopná**
- bez příplatku: LED osvětlení barva bílá studená
- gastronádoby 5,0 l (165 x 360 x 120 mm)
- podsvětlený čelní panel
- oplach kleští
- jiné barevné provedení MDF nebo jiné barevné provedení RAL



Juka Biscotti	BT 12	BT 18	BT 24
Počet gastronádob*	2 x 6	2 x 9	4 x 6
Příkon (W)	3335	4375	2 x 3335,5
Množství chladiva R290 (kg)	0,24	0,3	0,48
Vnější rozměry Š x H x V (cm)	116 x 119,6 x 135,4	166 x 119,6 x 135,4	226 x 119,6 x 135,4
Cena	145 500 Kč	165 600 Kč	273 340 Kč
Cena – verze TL s tlumiči	164 750 Kč	187 640 Kč	310 580 Kč

*GN nejsou součástí



▼ verze BT 18 – s reklamním potiskem



▼ verze TL – s tlumiči



▼ gastronádoby



VENTILOVANÉ
CHLAZENÍ



PROVOZNÍ
TEPLOTA



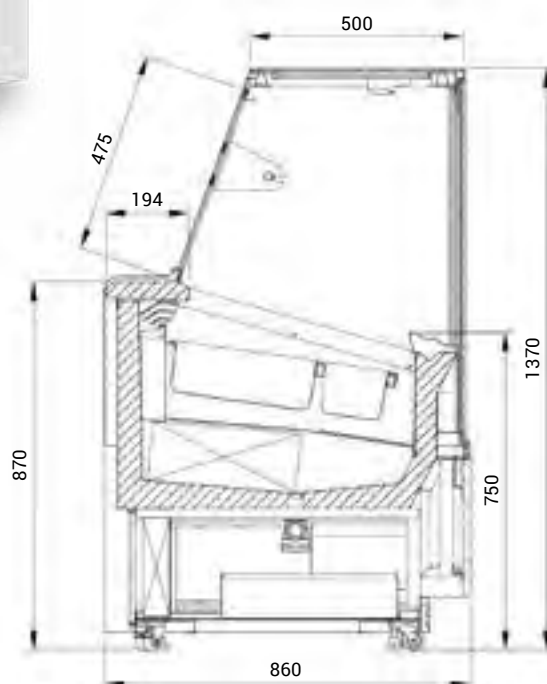
AUTOMATICKÉ
ODPAŘOVÁNÍ
A ODTÁVÁNÍ

▼ Raffaello Ice RFI 4



▼ sestava Raffaello Ice a neutrální pult
– vzor čokoláda

bokorys Raffaello Ice



▲ ukázka realizace Raffaello Ice a Raffaello (chladicí vitrina cukrářská str. 54-55)



RAFAELLO ICE

DISTRIBUTOR ZMRZLINY

STANDARDNÍ PROVEDENÍ

- ventilované chlazení • vestavěný agregát
- digitální termostat • automatické odtávání
- automatické odpařování kondenzátu
- čelní sklo dvojitě s černým sítotiskem
- čelní a boční vyhřívaná izolační skla
- nerezová výstavní plocha
- nerezová odkládací deska • výklopné zadní plexi krytí
- opláštění MDF • LED osvětlení – barva bílá teplá
- nastavitelné nožičky • napětí 230 V / 50 Hz
- maximální teplota okolí +30 °C a vlhkost 55 %
- barevné provedení (viz vzorník Juka str. 88-89)

NA OBJEDNÁVKU

- **verze bez opláštění:** sleva 4 % z doporučené ceny
- kolečka • osvětlení podstavce • oplach kleští
- bez příplatku: LED osvětlení - barva bílá studená
- gastronádoby 5,0 l (165 x 360 x 120 mm)
- profilování dřeva – vzor čokoláda
- jiné barevné provedení MDF
- jiné barevné provedení RAL

Juka Raffaello Ice	RFI 4	RFI 10
Počet gastronádob*	4	10
Příkon (W)	1775	2350
Množství chladiva R290 (kg)	0,13	0,135
Rozměry Š x H x V (cm)	63,5 x 86 x 137	137,5 x 86 x 137
Cena	89 470 Kč	154 370 Kč

*GN nejsou součástí



VENTILOVANÉ
CHLAZENÍ



AUTOMATICKÉ
ODTÁVÁNÍ



-12°C
-22 PROVOZNÍ
TEPLOTA



POJEZDOVÁ
KOLEČKA



PARADISO

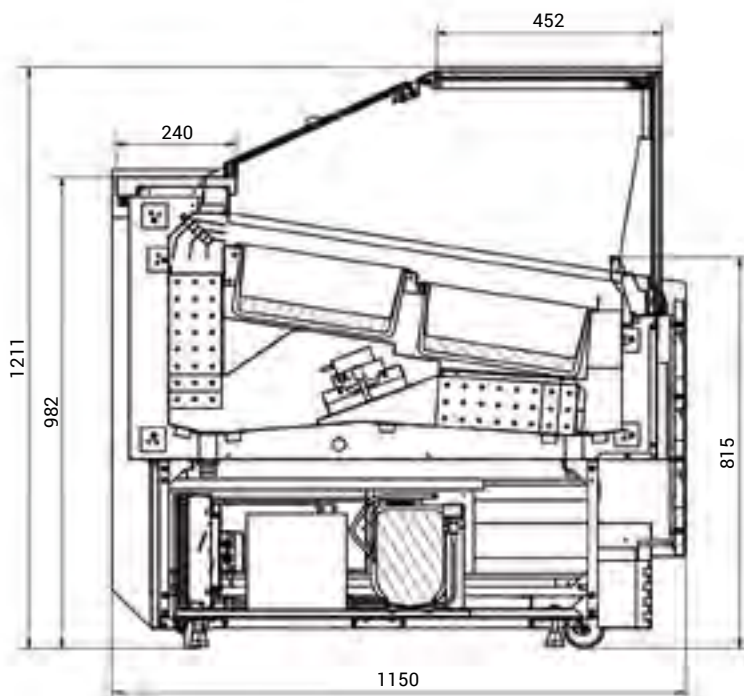
DISTRIBUTOR ZMRZLINY

STANDARDNÍ PROVEDENÍ

- ventilované chlazení • vestavěný agregát
- digitální termostat • automatické odtávání a odpařování
- čelní sklo výklopné s tlumiči, zadní plexi krytí
- kapacita 12, 18, 24 GN (165 x 360 x 120 mm) – nejsou součástí
- čelní a boční vyhřívaná skla – černý sítotisk
- nerezová odkládací plocha • barevné provedení nebo dřevěné opláštění viz vzorník
- LED osvětlení – barva bílá teplá • kolečka
- maximální teplota okolí +30 °C a vlhkost 55 %
- barevné provedení (viz vzorník Juka str. 88-89)

NA OBJEDNÁVKU

- **verze bez opláštění:** sleva 4 % z doporučené ceny
- gastrónadoby 5,0 l (165 x 360 x 120 mm)
- podsvícený čelní panel LED
- bez příplatku: LED osvětlení – barva bílá studená
- oplach kleští • jiné barevné provedení RAL



Juka Paradiso	12	18	24 (12 + 12)
Příkon (W)	3335	4375	4375
Množství chladiva R290 (kg)	2x 0,12	2x 0,15	4x 0,12
Počet GN (16,5 x 36 x 12 cm)	12	18	24
Rozměry Š x H x V (cm)	124,5 x 115 x 121	174,5 x 115 x 121	240 x 115 x 121
Cena	184 270 Kč	206 340 Kč	293 090 Kč





VENTILOVANÉ
CHLAZENÍ



PROVOZNÍ
TEPLOTA



AUTOMATICKÉ
ODPAŘOVÁNÍ
A ODTÁVÁNÍ



MAGNUM ICE

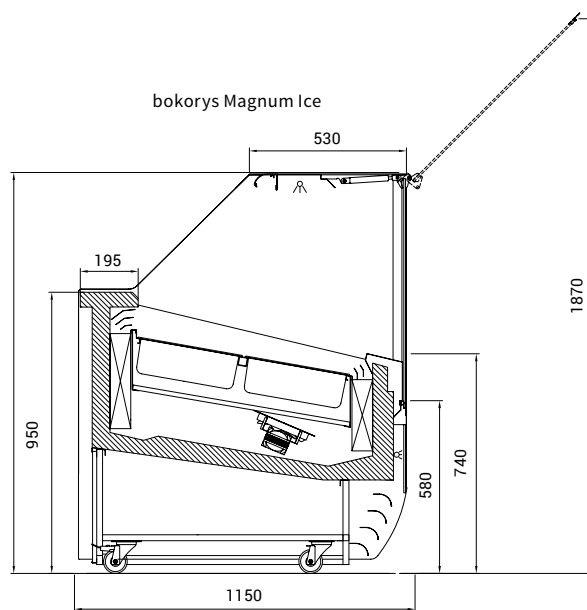
DISTRIBUTOR ZMRZLINY

STANDARDNÍ PŘÍPRAVA

- ventilované chlazení • vestavěný agregát
- digitální termostat • automatické odtávání
- automatické odpařování kondenzátu
- LED osvětlení barva bílá teplá
- čelní a boční vyhřívaná skla • nerezová výstavní plocha
- síťotisk skel černý • čelní sklo zvedací s tlumiči
- noční roleta (mimo rohových vitrín – zadní plexi krytí)
- kolečka • napětí 230 V / 50 Hz
- model MGI 24 – spojeny 2 modely MGI 12 – 2 nezávislé chladicí okruhy
- maximální teplota okolí +30 °C a vlhkost 55 %
- barevné provedení (viz vzorník Juka str. 88-89)

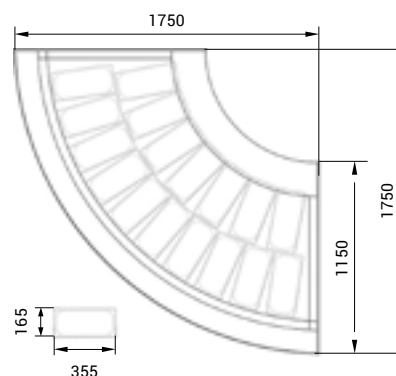
NA OBJEDNÁVKU

- bez příplatku: LED osvětlení barva bílá studená
- oplach kleští • odkládací deska žula
- podsvětlený čelní panel
- gastronádoby 5,0 l
- jiné barevné provedení RAL
- jiné barevné provedení MDF



bokorys Magnum Ice

roh MGI 17 / NZ 90 a schéma GN **NZ**



▲ individuální dekor opláštění dle zákazníka

▶ MGI 17 / NZ 90



▶ distributor zmrzliny Magnum Ice a vitrina Magnum

▼ barevné provedení



▶ barevná provedení

Magnum Ice	MGI 12	MGI 18	MGI 24 (12 + 12)	MGI 17 / NZ 90
Počet gastronádob*	2 x 6	2 x 9	4 x 6	17
Příkon (W)	3335	4375	6670	3650
Typ chladiva	R290	R290	R290	R452A
Množství chladiva (kg)	0,24	0,3	0,48	2,9
Rozměry Š x H x V (cm)	114 x 113,5 x 135,4	164 x 113,5 x 135,4	226 x 113,5 x 135,4	175 x 115 x 131
Cena	154 720 Kč	186 830 Kč	307 570 Kč	317 370 Kč

*GN nejsou součástí



VENTILOVANÉ
CHLAZENÍ



PROVOZNÍ
TEPLOTA



AUTOMATICKÉ
ODPAŘOVÁNÍ
A ODTÁVÁNÍ



NOČNÍ
ROLETA



DOLCE ICE

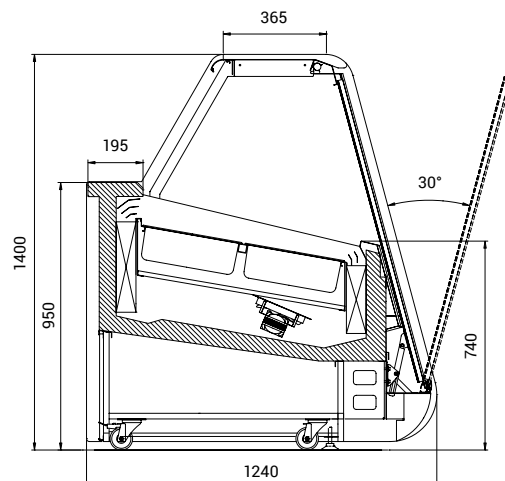
DISTRIBUTOR ZMRZLINY

STANDARDNÍ PŘÍKON

- ventilované chlazení • vestavěný agregát
- digitální termostat • automatické odtávání
- automatické odpařování kondenzátu
- čelní a boční vyhřívaná izolační skla s černým sítotiskem
- nerezová výstavní plocha
- nerezová odkládací deska
- noční roleta • opláštění MDF
- LED osvětlení barva bílá teplá • kolečka
- nastavitelné nožičky • napětí 230 V / 50 Hz
- maximální teplota okolí +30 °C a vlhkost 55 %
- barevné provedení (viz vzorník Juka str. 88-89)

NA OBJEDNÁVKU

- **verze bez opláštění:** sleva 4 % z doporučené ceny
- LED osvětlení podstavce • oplach kleští
- odkládací deska žula
- gastronádoby 5,0 l (165 x 360 x 120 mm)
- bez příplatku: LED osvětlení barva bílá studená
- jiné barevné provedení RAL



bokorys Dolce Ice

Dolce Ice	DCI 12	DCI 18	DCI 24 (12 + 12)
Počet gastronádob*	2 x 6	2 x 9	4 x 6
Příkon (W)	3335	4375	2 x 3335
Množství chladiva R290 (kg)	0,24	0,3	0,48
Rozměry Š x H x V (cm)	118 x 127,5 x 141,2	168 x 127,5 x 141,2	228 x 127,5 x 141,2
Cena	175 630 Kč	201 580 Kč	307 030 Kč

*GN nejsou součástí



▼ distributor zmrzliny Dolce Ice vedle chladicí cukrářské vitríny Dolce (viz str. 54-55)



▼ R Dolce – chladicí vitrina přístěnná (viz str. 73)



▼ R Dolce A – neutrální regál (viz str. 68)



STATICKÉ
CHLAZENÍ



PROVOZNÍ
TEPLOTA



AUTOMATICKÉ
ODPAŘOVÁNÍ
A ODTÁVÁNÍ



► K-1 RK 8S



► K-1 RK7

RIKSHA

MOBILNÍ DISTRIBUTOR ZMRZLINY

- K-1 RK7** verze bez ohřevu nebo s ohřevem vody
klasické gastrónádoby na objednávku
- K-1 RK 8S** verze bez ohřevu vody
8 ks kruhových gastrónádob

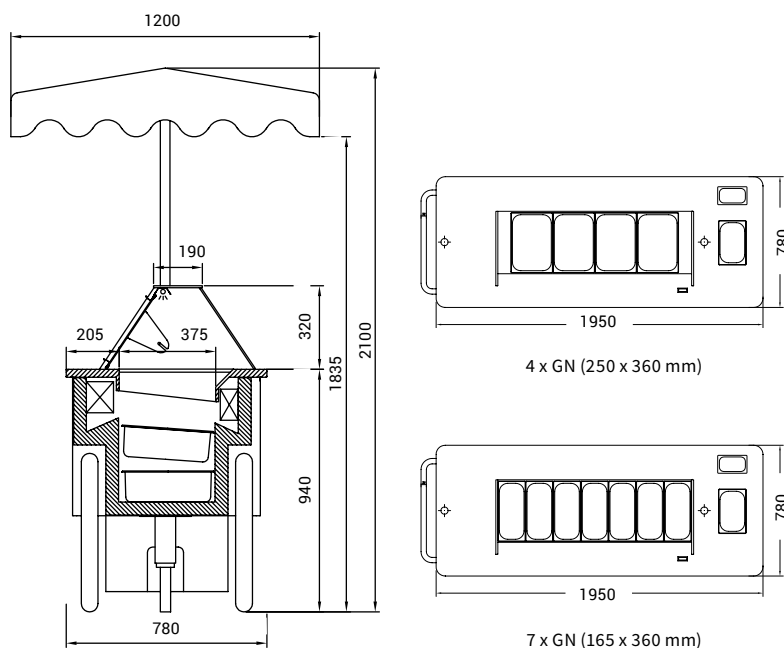
STANDARDNÍ PŘÍKON

- statické chlazení • vestavěný agregát
- digitální termostat • automatické odtávání
- automatické odpařování kondenzátu
- LED osvětlení - barva bílá teplá
- zadní plexi krytí • skleněná nástavba – horní osvětlení
- kolečka • nerezová výstavní plocha • oplach kleští
- prostor pro další GN se zmrzlinou pod výstavní plochou
- mycí zóny (oplach bez ohřevu nebo oplach s ohřevem vody)
- markýza • napětí 230 V / 50 Hz
- barevné provedení (viz vzorník Juka str. 88-89)

NA OBJEDNÁVKU

- Model K-1 RK7: gastrónádoby 5,0 l (165 x 360 x 120 mm)
- Model K-1 RK 8S: gastrónádoby 7,2 l (válcové s víkem)
- bez příplatku: LED osvětlení – barva bílá studená
- jiné barevné provedení RAL

bokorys Riksha K-1 RK7



Juka Riksha	K-1 RK7	K-1 RK 8S
Počet gastrónádob*	7	8
Příkon (W) bez ohřevu / s ohřevem vody	172 / 2605	575 / -
Množství chladiva R290 (kg)	0,13 / 0,13	0,05
Rozměry Š x H x V (cm)	195 – 225 x 78 – 120 x 125 – 203	195 x 83 x 93
Cena – bez ohřevu vody	146 710 Kč	156 740 Kč
Cena – s ohřevem vody	154 760 Kč	-

rozměr – markýza, * GN nejsou součástí

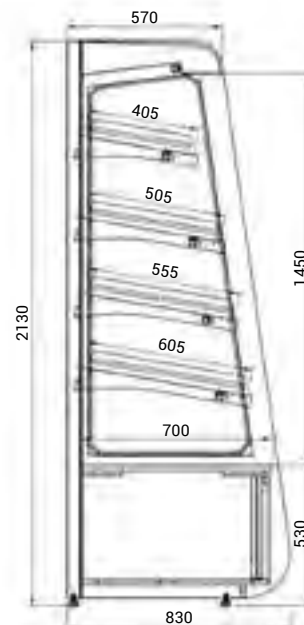
► ukázka reklamního potisku



- linie Dolce – zleva
- R Dolce – chladicí vitrina přístěnná (viz str. 73)
- R Dolce A – neutrální regál
- Dolce neutrální pokladní pult (viz str. 54–55)
- Dolce Ice – distributor zmrzliny (viz str. 66)
- Dolce – chladicí nebo neutrální cukrářská vitrina (viz str. 54–55)



LED OSVĚTLENÍ



R DOLCE A

NEUTRÁLNÍ REGÁL

STANDARDNÍ PŘÍPRAVA

- neutrální verze • bez agregátu
- provozní teplota dle teploty okolí
- horní LED osvětlení barva bílá studená
- úložný prostor s posuvnými dveřmi
- 4 nastavitelné police
- odkládací deska žula barva pepř a sůl
- cenovkové lišty • opláštění MDF

NA OBJEDNÁVKU

- bez příplatku: LED osvětlení barva bílá teplá nebo růžová
- dřevěné MDF police
- odkládací deska za příplatek žula černá
- plexi zábrana na police



► ukázka realizace

Juka R Dolce A	90	130
Výstavní plocha (m ²)	2,43	3,54
Rozměry Š x H x V (cm)	90 x 83 x 213	130 x 83 x 213
Cena	40 060 Kč	43 970 Kč



VENTILOVANÉ
CHLAZENÍ



PROVOZNÍ
TEPLOTA



AUTOMATICKÉ
ODPAŘOVÁNÍ
A ODTÁVÁNÍ



NOČNÍ
ROLETA



PICCOLI

CHLADICÍ VITRÍNA PŘÍSTĚNNÁ

Vitrína Piccoli je ideální pro menší prodejny, benzínové pumpy a občerstvení.

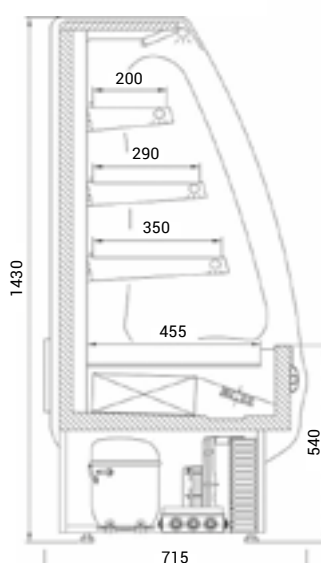
STANDARDNÍ PŘÍJEM

- ventilované chlazení • vestavěný agregát
- digitální termostat • automatické odtávání
- automatické odpařování kondenzátu
- 3 nastavitelné chlazené osvětlené police
- chlazená výstavní plocha • bočnice ABS
- LED osvětlení vitríny a polic barva bílá studená
- cenovkové lišty • napětí 230 V / 50 Hz
- barevné provedení (viz vzorník Juka str. 88-89)

NA OBJEDNÁVKU

- **verze bez agregátu:** sleva 10 % z doporučené ceny – chladič výkon 1000 W / 1 bm při odpařovací teplotě -10 °C
- bez příplatku: LED osvětlení vitríny barva bílá teplá nebo růžová (na maso)
- nerezové police • nerezová záda
- osvětlený reklamní panel • noční roleta
- plexi zábrana police • lakovaná police
- nerezový strop • přepravní balení - dřevěný box
- kolečka • jiné barevné provedení RAL

bokorys Piccoli



▼ barevné provedení



▼ noční roleta


Juka Piccoli	60/70	90/70	120/70
Výstavní plocha (m ²)	0,65	1,1	1,3
Příkon (W)	780	991	991
Množství chladiva R290 (kg)	0,11	0,13	0,14
Rozměry Š x H x V (cm)	60 x 71,5 x 143	90 x 71,5 x 143	120 x 71,5 x 143
Cena	45 400 Kč	47 830 Kč	54 000 Kč

Z•IN

NEW NOVINKA

 VENTILOVANÉ
CHLAZENÍ


 PROVOZNÍ
TEPLOTA


 AUTOMATICKÉ
ODPAŘOVÁNÍ
A ODTÁVÁNÍ

CERVINO

CHLADICÍ VITRÍNA PŘÍSTĚNNÁ



STANDARDNÍ PŘÍJEM

- ventilované chlazení • vestavěný agregát
- digitální termostat • automatické odtávání
- automatické odpařování kondenzátu
- 3 chlazené nerezové nastavitelné police
- chlazená nerezová výstavní plocha
- horní LED osvětlení vitríny • bočnice ABS – šedé
- noční roleta
- napětí 230 V / 50 Hz
- barevné provedení (viz vzorník Zoin str. 90)

NA OBJEDNÁVKU

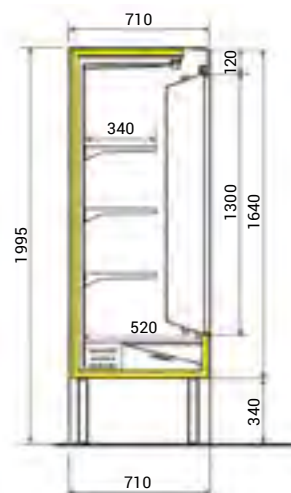
- verze bez agregátu • police
- plexi zábrana na polici



▼ noční roleta



▼ barevné provedení



Zoin Cervino	070	100	120	150	180
Výstavní plocha (m ²)	0,93	1,39	1,7	2,2	2,6
Příkon (W)	663	852	924	1 246	1 731
Chladicí výkon (W / -10 °C)	669	873	1054	1396	1648
Typ chladiva	R290	R290	R290	R290	R452A
Množství chladiva (kg)	0,125	0,11	0,13	0,15	1,4
Rozměry Š x H x V (cm)	70 x 71 x 199,5	100 x 71 x 199,5	120 x 71 x 199,5	150 x 71 x 199,5	180 x 71 x 199,5
Cena verze s agregátem	45 340 Kč	51 680 Kč	58 810 Kč	65 710 Kč	74 600 Kč
Cena verze bez agregátu	40 130 Kč	45 870 Kč	51 890 Kč	56 400 Kč	65 200 Kč

Z•IN

VENTILOVANÉ
CHLAZENÍPROVOZNÍ
TEPLOTAAUTOMATICKÉ
ODPAŘOVÁNÍ
A ODTÁVÁNÍNOČNÍ
ROLETA

BREEZE

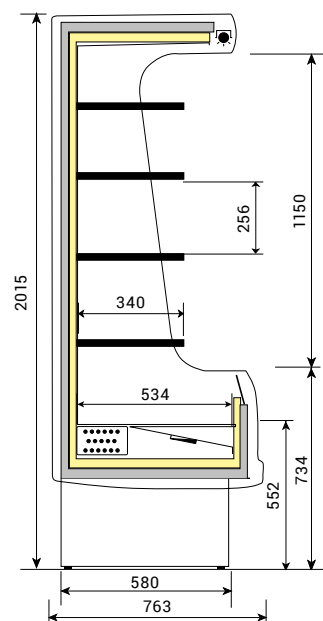
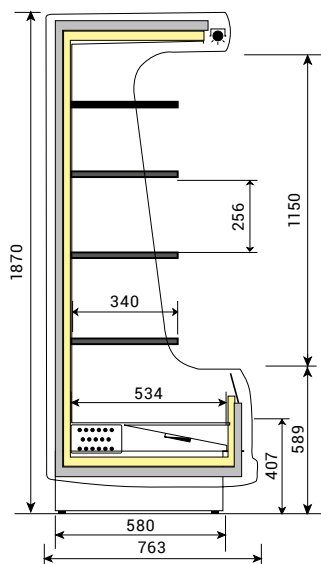
CHLADICÍ VITRÍNA PŘÍSTĚNNÁ

STANDARDNÍ PŘÍKON

- ventilované chlazení • vestavěný agregát
- digitální termostat • automatické odtávání
- automatické odpařování kondenzátu
- 4 chlazené nerezové nastavitelné police
- chlazená nerezová výstavní plocha
- nerezová vnitřní záda
- LED osvětlení vitríny • bočnice ABS – šedé
- noční roleta • cenovkové lišty • napětí 230 V / 50 Hz
- barevné provedení (viz vzorník Zoin str. 90)

NA OBJEDNÁVKU

- verze bez agregátu • plexi zábrana na police
- nerezové police navíc

verze s agregátem **B**verze bez agregátu **BV**

Zoin Breeze	BR 070B-PSV	BR 100B-PSV	BR 120B-PSV	BR 150B-PSV	BR 180BSV	BR 200BSV
Výstavní plocha (m ²)	1,17	1,73	2,12	2,68	3,24	3,63
Příkon verze s agregátem (W)	670	859	935	1261	2286	2286
Chladicí výkon (W / -10 °C)	669	873	1054	1396	1911	1911
Typ chladiva	R290	R290	R290	R290	R452A	R452A
Množství chladiva (kg)	0,125	0,11	0,13	0,15	1,6	1,6
Rozměry Š x H x V (cm)	70 x 76,3 x 201,5	100 x 76,3 x 201,5	120 x 76,3 x 201,5	150 x 76,3 x 201,5	180 x 76,3 x 201,5	200 x 76,3 x 201,5
Cena verze s agregátem	53 250 Kč	59 420 Kč	68 510 Kč	78 650 Kč	86 550 Kč	91 530 Kč
Cena verze bez agregátu	47 880 Kč	53 480 Kč	61 380 Kč	69 050 Kč	76 860 Kč	81 750 Kč

Z•IN

VENTILOVANÉ
CHLAZENÍPROVOZNÍ
TEPLOTAAUTOMATICKÉ
ODPAŘOVÁNÍ
A ODTÁVÁNÍNOČNÍ
ROLETA

▸ verze s dveřmi



SILVER

CHLADICÍ VITRÍNA PŘÍSTĚNNÁ

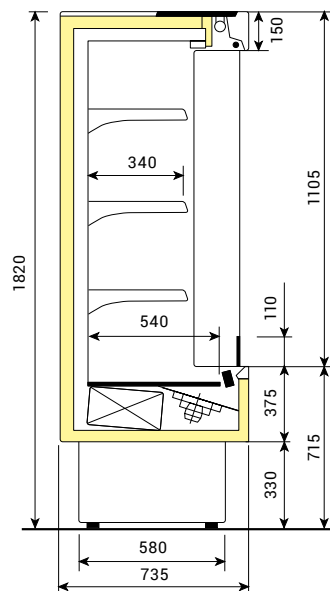
STANDARDNÍ PŘÍJEM

- ventilované chlazení • vestavěný agregát
- digitální termostat • automatické odtávání
- automatické odpařování kondenzátu
- nerezové provedení (nerez 301)
- 3 chlazené nerezové nastavitelné police
- chlazená nerezová výstavní plocha
- nerezová vnitřní záda
- LED osvětlení vitríny
- noční roleta • cenovkové lišty
- napětí 230 V / 50 Hz

NA OBJEDNÁVKU

- verze bez agregátu • plexi zábrana na police
- nerezové police navíc

bokorys Silver



Zoin Silver	SI 070B-PSV	SI 100B-PSV	SI 120B-PSV	SI 150B-PSV	SI 180BSV	SI 200BSV
Výstavní plocha (m ²)	0,96	1,43	1,74	2,22	2,69	3,01
Příkon (W)	670	859	935	1261	1743	1886
Chladicí výkon (W / -10 °C)	669	873	1054	1396	1648	1911
Typ chladiva	R290	R290	R290	R290	R452A	R452A
Množství chladiva (kg)	0,125	0,11	0,13	0,15	1,4	1,6
Rozměry Š x H x V (cm)	70 x 73,5 x 182	100 x 73,5 x 182	120 x 73,5 x 182	150 x 73,5 x 182	180 x 73,5 x 182	200 x 73,5 x 182
Cena – verze otevřená	55 990 Kč	63 640 Kč	74 050 Kč	82 510 Kč	80 550 Kč	99 030 Kč
Cena – verze s dveřmi	-	69 870 Kč	80 230 Kč	89 860 Kč	99 650 Kč	108 380 Kč



VENTILOVANÉ
CHLAZENÍ



PROVOZNÍ
TEPLOTA



AUTOMATICKÉ
ODPAŘOVÁNÍ
A ODTÁVÁNÍ



NOČNÍ
ROLETA

R DOLCE

CHLADICÍ VITRÍNA PŘÍSTĚNNÁ



▼ noční roleta



▼ skleněná clona



▼ ovládací panel

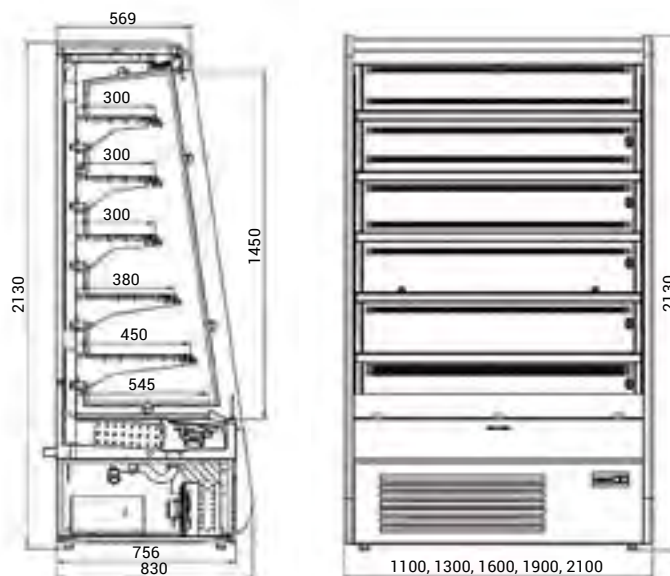
Tvoří jednotný design s cukrářskou vitrínou Dolce (viz str. 54–55)

STANDARDNÍ PŘÍKON

- otevřená s noční roletou • ventilované chlazení
- vestavěný agregát • provozní teplota +4 až +10 °C
- digitální termostat • automatické odtávání
- automatické odpařování kondenzátu
- 5 chlazených nastavitelných polic
- horní LED osvětlení a LED osvětlení polic
- barva bílá studená
- prosklené izolační bočnice • cenovkové lišty
- napětí 230 V / 50 Hz • opláštění MDF
- jiné barevné provedení RAL viz str. 88–89

NA OBJEDNÁVKU

- verze bez agregátu: sleva 10 % z doporučené ceny
- verze na zeleninu – nerezová záda a strop
- spojování do sestav – bočnice 4 cm
- nerezové police
- bez příplatku: LED osvětlení barva bílá teplá nebo růžová (na maso)
- plexi přepážka mezi moduly • plexi zábrana police
- nízkoe energetické ventilátory • lakovaná police
- LED osvětlení polic • odtávací tyč pod výparníkem
- přepravní balení - dřevěný box
- jiné barevné provedení RAL
- tyče a háky na uzenyiny • kolečka



Juka R Dolce	R Dolce 110/80	R Dolce 130/80	R Dolce 160/80	R Dolce 190/80	R Dolce 210/80
Výstavní plocha (m ²)	2,4	2,9	3,6	4,3	4,8
Příkon (W)	2068	2168	2440	2970	2970
Množství chladiva R452A (kg)	1,1	1,2	1,3	1,8	2,0
Rozměry Š x H x V (cm)	108 x 83 x 213	128 x 83 x 213	158 x 83 x 213	188 x 83 x 213	208 x 83 x 213
Cena	65 500 Kč	71 080 Kč	78 240 Kč	84 480 Kč	92 030 Kč



- linie Dolce – zleva
- R Dolce – chladicí vitrína přístěnná
- R Dolce A – neutrální regál (viz str. 68)
- Dolce neutrální pokladní pult (viz str. 54–55)
- Dolce Ice – distributor zmrzliny (viz str. 66)
- Dolce – chladicí nebo neutrální cukrářská vitrína (viz str. 54–55)



VENTILOVANÉ
CHLAZENÍ



PROVOZNÍ
TEPLOTA



AUTOMATICKÉ
ODTÁVÁNÍ



NOČNÍ
ROLETA



MARTINI

CHLADICÍ VITRINA PŘÍSTĚNNÁ

STANDARDNÍ PROVEDENÍ

Mini Martini 65

- hloubka 64 cm • 5 chlazených nastavitelných polic

Martini 90

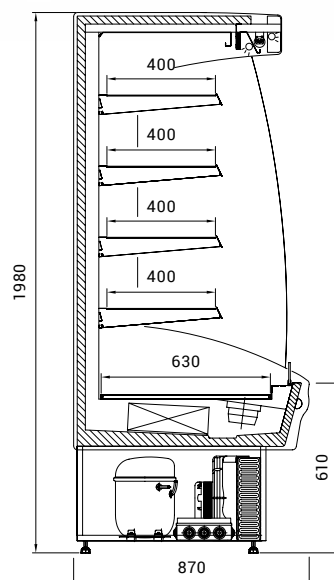
- hloubka 87 cm • 4 chlazené nastavitelné police

- ventilované chlazení • vestavěný agregát
- digitální termostat • automatické odtávání
- chlazená výstavní plocha • bočnice ABS
- plexi zábrana police - 2 horní řady
- LED osvětlení vitríny horní a boční barva bílá studená
- noční roleta • cenovkové lišty
- napětí 230 V / 50 Hz
- barevné provedení (viz vzorník Juka str. 88-89)

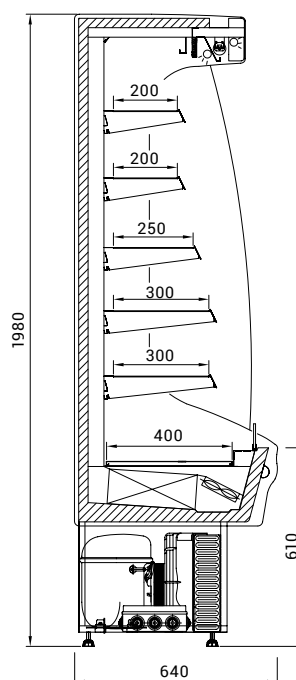
NA OBJEDNÁVKU

- **verze bez agregátu:** sleva 10 % z doporučené ceny (chladič výkon 1500 W / 1 bm při odpařovací teplotě -10 °C)
- **verze na zeleninu:** nerezová záda a strop
- spojování do sestav – bočnice 5 cm • lakované police
- nerezové police • automatické odpařování kondenzátu
- odtávací tyč pod výparníkem
- nízkoenergetické ventilátory
- bez příplatku: LED osvětlení barva bílá teplá nebo růžová (na maso)
- LED osvětlení polic
- tyče a háky na uzenyiny
- plexi přepážka mezi moduly • plexi zábrana - police
- kolečka
- dřevěné opláštění: příplatek 7 % k doporučené ceně (viz vzorník Juka str. 88-89)
- přepravní balení - dřevěný box
- jiné barevné provedení RAL

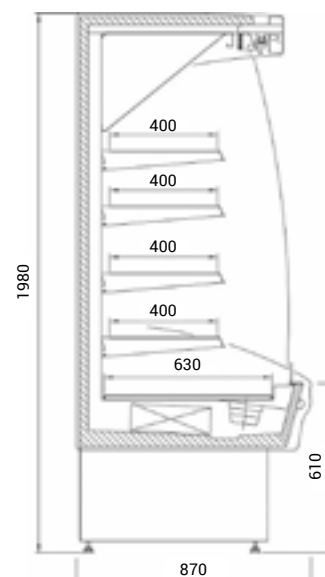
bokorys Martini 90



bokorys Mini Martini 65



verze na zeleninu



▲ verze na zeleninu

▶ Mini Martini – dřevěné opláštění a nerezové háky pro zavěšení uzenin



▶ barevná provedení



▶ realizace verze na zeleninu

Juka Mini Martini	110/65	130/65
Výstavní plocha (m ²)	1,61	1,98
Příkon (W)	1104	1150
Množství chladiva R452A (kg)	1,0	1,0
Rozměry Š x H x V (cm)	110 x 64 x 198	130 x 64 x 198
Cena	60 200 Kč	61 590 Kč

Juka Martini	110/90	130/90	160/90	190/90	210/90
Výstavní plocha (m ²)	2,23	2,68	3,33	4,01	4,42
Příkon (W)	1034	1317	1582	1927	1927
Množství chladiva R452A (kg)	1,1	1,4	1,5	1,8	2,0
Rozměry Š x H x V (cm)	110 x 87 x 198	130 x 87 x 198	160 x 87 x 198	190 x 87 x 198	210 x 87 x 198
Cena	61 590 Kč	64 650 Kč	71 000 Kč	77 240 Kč	78 630 Kč

VENTILOVANÉ
CHLAZENÍPROVOZNI
TEPLOTAAUTOMATICKÉ
ODPAŘOVÁNÍ
A ODTÁVÁNÍ

OSVĚTLENÍ

NOČNÍ
ROLETA

VARNA

CHLADICÍ VITRÍNA PŘÍSTĚNNÁ



STANDARDNÍ PŘÍKONENÍ

Mini Varna 60 hloubka 62 cm**Varna 80** hloubka 78 cm

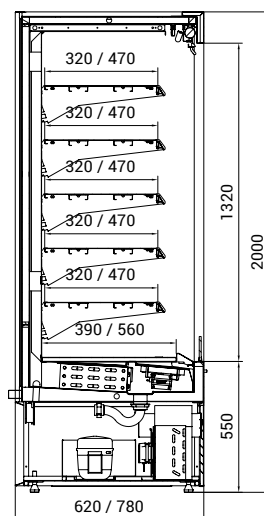
- otevřená s noční roletou • ventilované chlazení
- vestavěný agregát • digitální termostat
- plexi zábrana police - 2 horní řady
- automatické odtávání
- automatické odpařování kondenzátu
- 5 chlazených nastavitelných polic
- chlazená výstavní plocha • LED osvětlení vitríny horní a boční barva bílá studená
- prosklené izolační nebo plné bočnice
- cenovkové lišty • napětí 230 V / 50 Hz
- barevné provedení (viz vzorník Juka str. 88-89)

NA OBJEDNÁVKU

Varna DP posuvné dveře s šedým rámem**Varna DU** křídlové dveře - tvrzené plexisklo**Varna RA** uzamykatelná lamelová roleta

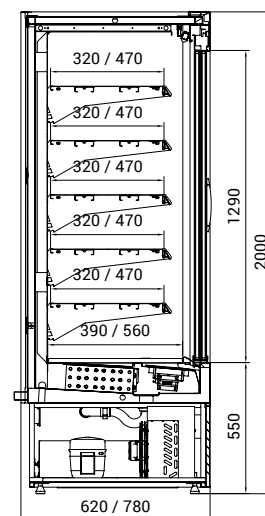
- **verze bez agregátu:** sleva 10 % z doporučené ceny - chladič výkon 1500 W / 1 bm při odpařovací teplotě -10 °C (verze otevřená), chladič výkon 900 W / 1 bm při odpařovací teplotě -10 °C (verze DP, DU)
- **verze na zeleninu:** nerezová záda a strop
- **celonerezová verze:** nerez H17 - příplatek 30 %, nerez H18 - příplatek 40 % k doporučené ceně • spojování do sestav - bočnice 5 cm
- lakované police • nerezové police • odtávací tyč pod výparníkem • nízkoenergetické ventilátory
- bez příplatku: LED osvětlení - barva bílá teplá
- tyče a háky na uzneniny • plexi přepážka mezi moduly
- plexi zábrana - police • H18 nerezová vana u výparníku
- kolečka
- LED osvětlení polic
- dřevěné opláštění: příplatek 7 % k doporučené ceně (viz vzorník Juka str. 88-89)
- přepravní balení - dřevěný box
- jiné barevné provedení RAL

otevřená verze



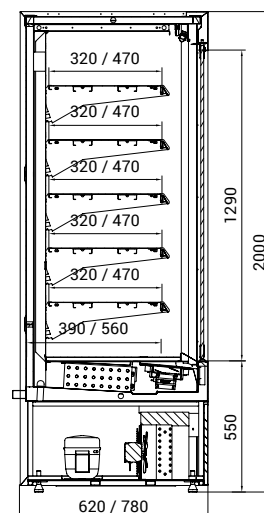
posuvné dveře s šedým rámem

DP



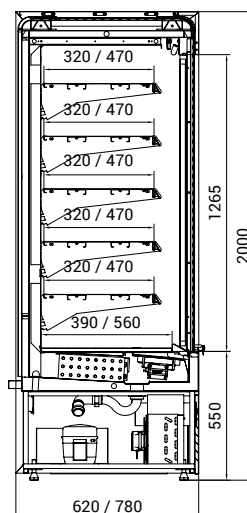
křídlové dveře

DU



verze s uzamykatelnou roletou

RA



▲ verze RA – uzamykatelná roleta

▲ verze DP – posuvné dveře

▲ dřevěné opláštění



VERZE S DVEŘMI DP NEBO DU
ÚSPORA AŽ 45 % ENERGIE

Juka Varna Mini	60/60	90/60	110/60	130/60	160/60	190/60	210/60	250/60
Výstavní plocha (m ²)	1,1	1,1	2,1	2,6	3,2	3,9	4,3	5,1
Příkon (W)	1400	1848	1860	2168	2478	2816	2823	3369
Množství chladiva R452A (kg)	0,55	0,9	0,9	1,2	1,3	1,5	1,5	2,6
Rozměry Š x H x V (cm)	60 x 62 x 200	90 x 62 x 200	110 x 62 x 200	130 x 62 x 200	160 x 62 x 200	190 x 62 x 200	210 x 62 x 200	250 x 62 x 200
Cena – otevřená verze	54 890 Kč	60 740 Kč	62 440 Kč	65 770 Kč	71 850 Kč	78 090 Kč	80 020 Kč	102 180 Kč

Juka Varna Mini DP, DU, RA	60/60	90/60	110/60	130/60	160/60	190/60	210/60	250/60
Výstavní plocha (m ²)	0,9	1,9	1,9	2,2	2,8	3,3	3,7	4,4
Příkon (W)	1400	1848	1860	2168	2478	2816	2823	3369
Počet dveří DP	–	–	2	2	2	2	4	4
Počet dveří DU	1	2	2	2	2	3	4	4
Množství chladiva R452A (kg)	0,55	0,9	0,9	1,2	1,3	1,5	1,5	2,6
Rozměry Š x H x V (cm)	60 x 62 x 200	90 x 62 x 200	110 x 62 x 200	130 x 62 x 200	160 x 62 x 200	190 x 62 x 200	210 x 62 x 200	250 x 62 x 200
Cena – model DP	–	–	79 170 Kč	83 360 Kč	91 640 Kč	108 220 Kč	111 820 Kč	137 300 Kč
Cena – model DU	63 520 Kč	78 000 Kč	79 710 Kč	83 040 Kč	91 640 Kč	104 040 Kč	109 570 Kč	136 760 Kč
Cena – model RA	74 410 Kč	78 050 Kč	82 320 Kč	85 560 Kč	92 760 Kč	99 000 Kč	103 450 Kč	127 810 Kč

Juka Varna	60/80	90/80	110/80	130/80	160/80	190/80	210/80	250/80
Výstavní plocha (m ²)	1,5	2,32	2,9	3,5	4,4	5,2	5,8	7,0
Příkon (W)	1372	2036	2045	2142	2392	2730	2478	3344
Množství chladiva R452A (kg)	0,55	0,8	0,8	1,2	1,3	1,8	2	2,5
Rozměry Š x H x V (cm)	60 x 78 x 200	90 x 78 x 200	110 x 78 x 200	130 x 78 x 200	160 x 78 x 200	190 x 78 x 200	210 x 78 x 200	250 x 78 x 200
Cena – otevřená verze	57 410 Kč	64 110 Kč	64 920 Kč	68 560 Kč	75 450 Kč	82 270 Kč	84 750 Kč	110 540 Kč

Juka Varna DP, DU, RA	60/80	90/80	110/80	130/80	160/80	190/80	210/80	250/80
Výstavní plocha (m ²)	1,4	1,9	2,8	3,3	4,1	5,0	5,5	6,6
Příkon (W)	1372	2036	2045	2142	2392	2730	2748	3344
Počet dveří DP	–	–	2	2	2	2	4	4
Počet dveří DU	1	2	2	2	2	3	4	4
Množství chladiva R452A (kg)	0,55	0,8	0,8	1,2	1,3	1,8	2,0	2,5
Rozměry Š x H x V (cm)	60 x 78 x 200	90 x 78 x 200	110 x 78 x 200	130 x 78 x 200	160 x 78 x 200	190 x 78 x 200	210 x 78 x 200	250 x 78 x 200
Cena – model DP	–	–	81 650 Kč	86 140 Kč	96 630 Kč	112 400 Kč	116 540 Kč	145 660 Kč
Cena – model DU	65 770 Kč	81 380 Kč	82 190 Kč	85 830 Kč	95 240 Kč	108 220 Kč	114 290 Kč	145 120 Kč
Cena – model RA	76 380 Kč	79 710 Kč	84 160 Kč	87 810 Kč	96 090 Kč	102 870 Kč	108 180 Kč	133 700 Kč



VENTILOVANÉ
CHLAZENÍ



PROVOZNÍ
TEPLOTA



AUTOMATICKÉ
ODPAŘOVÁNÍ
A ODTÁVÁNÍ



OSVĚTLENÍ



NOČNÍ
ROLETA



RYGA

CHLADICÍ VITRÍNA PŘÍSTĚNNÁ



VERZE S DVEŘMI DP NEBO DU
ÚSPORA AŽ 45 % ENERGIE

STANDARDNÍ PŘÍPRAVA

- otevřená s noční roletou • ventilované chlazení
- vestavěný agregát • digitální termostat
- automatické odtávání
- automatické odpařování kondenzátu
- stříbrný sítotisk bočního skla
- 5 chlazených nastavitelných polic
- chlazená výstavní plocha • horní LED osvětlení vitríny barva bílá studená
- prosklené izolační bočnice • cenovkové lišty
- napětí 230 V / 50 Hz
- barevné provedení (viz vzorník Juka str. 88-89)

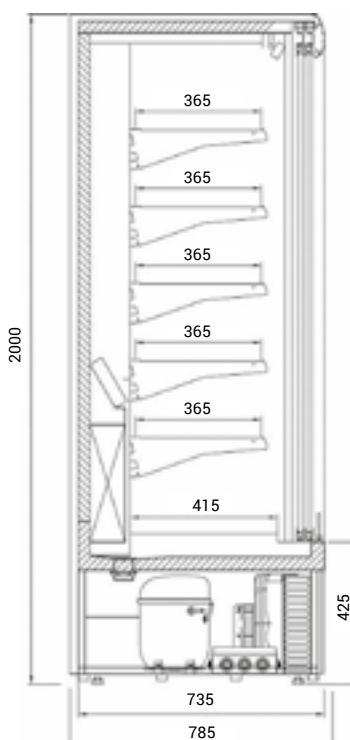
NA OBJEDNÁVKU

Ryga DP posuvné dveře s šedým rámem

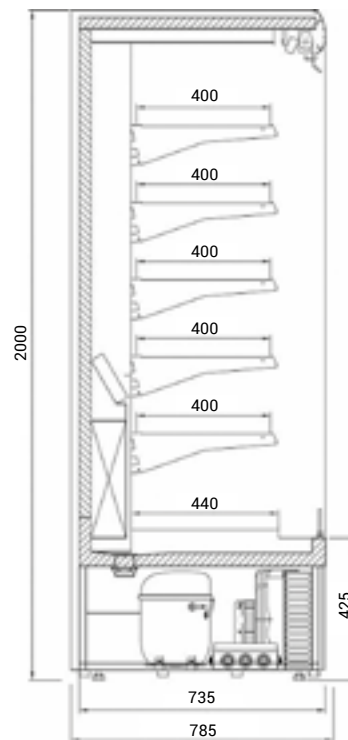
Ryga DU křídlové dveře – tvrzené plexisklo

- **verze bez agregátu:** sleva 10 % z doporučené ceny – chladicí výkon 1500 W / 1 bm při odpařovací teplotě -10 °C (verze otevřená), chladicí výkon 900 W / 1 bm při odpařovací teplotě -10 °C (verze DP, DU)
- **verze na zeleninu:** nerezová záda a strop
- nízkoeNERGETICKÉ ventilátory
- spojování do sestav – bočnice 3,5 cm • lakované police
- nerezové police
- LED osvětlení bílá teplá nebo růžová
- LED osvětlení polic
- tyče a háky na uzenyiny
- kolečka
- plexi přepážka mezi moduly • plexi zábrana police
- přepravní balení - dřevěný box
- jiné barevné provedení RAL

verze s posuvnými dveřmi DP



verze s noční roletou



▲ verze DP s posuvnými prosklenými dveřmi

▶ otevřená verze



▼ ovládání



▶ prosklený bok



▶ posuvné dveře – detail otevírání

Juka Ryga	130/80	160/80	190/80	210/80	250/80
Výstavní plocha (m ²)	2,9	3,6	4,3	4,8	5,8
Příkon (W)	2112	2392	2825	2832	3240
Množství chladiva R452A (kg)	1,1	2,1	1,8	1,8	2,6
Rozměry Š x H x V (cm)	130 x 78,5 x 200	160 x 78,5 x 200	190 x 78,5 x 200	210 x 78,5 x 200	250 x 78,5 x 200
Cena	72 740 Kč	82 740 Kč	87 850 Kč	93 690 Kč	112 200 Kč

Juka Ryga DP	130/80	160/80	190/80	210/80	250/80
Výstavní plocha (m ²)	2,7	3,4	4,0	4,4	5,4
Příkon (W)	1900	2392	2825	2832	3240
Počet dveří	2	2	4	4	4
Množství chladiva R452A (kg)	1,1	2,1	1,8	1,8	2,6
Rozměry Š x H x V (cm)	130 x 78,5 x 200	160 x 78,5 x 200	190 x 78,5 x 200	210 x 78,5 x 200	250 x 78,5 x 200
Cena	90 330 Kč	103 920 Kč	117 980 Kč	125 490 Kč	147 320 Kč

Juka Ryga DU	130/80	160/80	190/80	210/80	250/80
Výstavní plocha (m ²)	2,7	3,4	4,0	4,4	5,4
Příkon (W)	2112	2392	2825	2832	3240
Počet dveří	2	2	3	4	4
Množství chladiva R452A (kg)	1,1	2,1	1,8	1,8	2,6
Rozměry Š x H x V (cm)	130 x 78,5 x 200	160 x 78,5 x 200	190 x 78,5 x 200	210 x 78,5 x 200	250 x 78,5 x 200
Cena	90 010 Kč	102 520 Kč	113 800 Kč	123 240 Kč	146 780 Kč



YORK

CHLADICÍ VITRÍNA PŘÍSTĚNNÁ



NEW YORK DU SINGLE



VENTILOVANÉ
CHLAZENÍ



PROVOZNÍ
TEPLOTA



AUTOMATICKÉ
ODTÁVÁNÍ



OSVĚTLENÍ



NOČNÍ
ROLETA

STANDARDNÍ PŘÍPRAVA

York 70	hloubka 68 cm
York 80	hloubka 77,5 cm
York 90	hloubka 87,5 cm

- otevřená s noční roletou • plexi zábrana police - horní 2 řady • ventilované chlazení
- bez agregátu (verze otevřená – chladicí výkon 1 350 W / 1 bm při odpařovací teplotě -10 °C, verze DP, DU – chladicí výkon 900 W / 1 bm při odpařovací teplotě -10 °C)
- digitální termostat • automatické odtávání • výška 200 cm
- 5 chlazených nastavitelných polic – **nosnost 150 kg / m²**
- nástříkový ventil • chlazená výstavní plocha
- plně bočnice • cenovkové lišty
- LED osvětlení vitríny horní a boční barva bílá studená
- napětí 230 V / 50 Hz
- barevné provedení (viz vzorník Juka str. 88-89)

NA OBJEDNÁVKU

York DP	posuvné dveře s šedým rámem
York DU	křídlové dveře – sklo (York DP i DU – dvojitá izolační skla)
York DU single	křídlové dveře – tvrzené jednoduché sklo
Model York Plus	výška 225 cm • 6 chlazených nastavitelných polic – příplatek 10 % k doporučené ceně • chladicí výkon 1500 W / 1 bm při odpařovací teplotě -10 °C

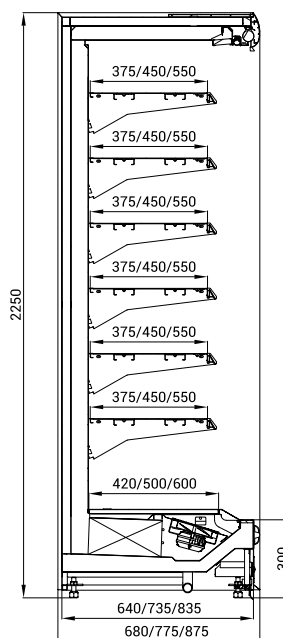
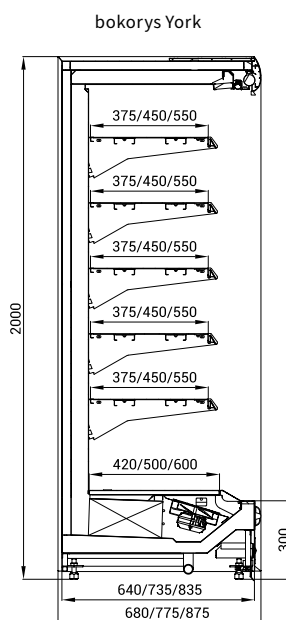
verze

na zeleninu: nerezová záda a strop

- nízkoenergetické ventilátory
- odtávací tyč pod výparníkem
- **celonerezová verze:** nerez H17 - příplatek 30 %, nerez H18 - příplatek 40 % k doporučené ceně
- spojování do sestav – bočnice 5 cm • lakované police
- nerezové police • bez příplatku: LED osvětlení barva bílá teplá nebo růžová (na maso)
- tyče a háky na uzeny
- H18 nerezová vana u výparníku
- LED osvětlení polic
- plexi zábrana • plexi přepážka mezi moduly
- odpadové čerpadlo na kondenzát
- přepravní balení - dřevěný box
- jiné barevné provedení RAL

NOSNOST POLIC
150 kg / m²

výška 225 cm, 6 polic **PLUS**



▀ detail – posuvné dveře

▀ přístup k ventilátorům

▀ nástříkový ventil





▼ verze DU – křídlové dveře

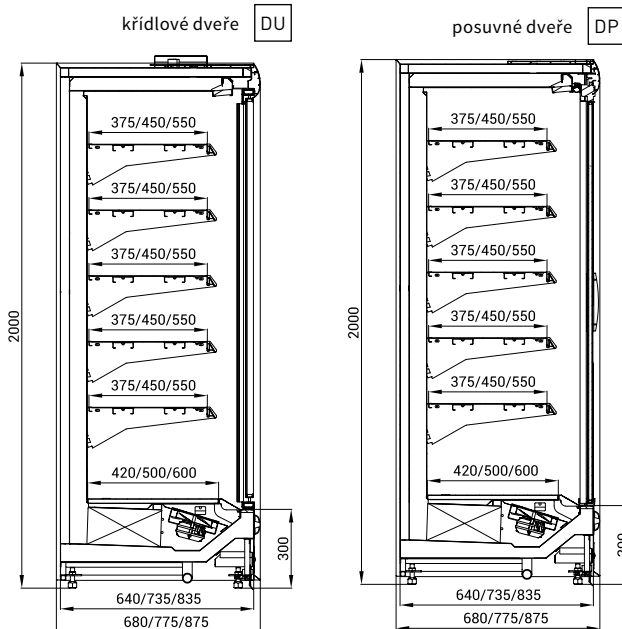


▼ verze DP - posuvné dveře



VERZE S DVEŘMI
DP NEBO DU
ÚSPORA AŽ
45 % ENERGIE

► realizace



Juka York 70	110/70	135/70	160/70	197/70	210/70	260/70	310/70	385/70
Výstavní plocha (200 / 225) (m ²)	2,3 / 2,7	2,9 / 3,4	3,4 / 4	4,3 / 5,1	4,6 / 5,4	5,7 / 6,7	6,9 / 8,1	8,6 / 10,1
Chladicí výkon (W / - 10 °C) (200 / 225)*	1350 / 1500	1700 / 1800	2160 / 2400	2500 / 2800	2700 / 3000	3400 / 3700	4000 / 4500	5100 / 5600
Příkon (200 / 225) (W)	549 / 581	686 / 686	786 / 786	862 / 894	930 / 962	1240 / 1150	1479 / 1511	1766 / 1766
Počet dveří DP / DU	2 / 2	2 / 2	2 / 2	4 / 3	4 / 4	4 / 4	4 / 6	6 / 6
Rozměry Š x H x V (cm)	110 x 68 x 200	135 x 68 x 200	160 x 68 x 200	197,5 x 68 x 200	210 x 68 x 200	260 x 68 x 200	310 x 68 x 200	385 x 68 x 200
Cena – verze otevřená	53 230 Kč	59 880 Kč	67 900 Kč	71 660 Kč	76 110 Kč	84 520 Kč	98 000 Kč	114 610 Kč
Cena – verze DP	72 700 Kč	80 700 Kč	96 140 Kč	103 230 Kč	113 800 Kč	124 770 Kč	152 900 Kč	173 610 Kč
Cena – verze DU	73 010 Kč	82 190 Kč	98 570 Kč	105 660 Kč	114 020 Kč	127 460 Kč	154 030 Kč	179 010 Kč
Cena – verze DU single	70 490 Kč	77 190 Kč	88 000 Kč	97 610 Kč	105 660 Kč	123 820 Kč	140 940 Kč	163 670 Kč

Juka York 80	110/80	135/80	160/80	197/80	210/80	260/80	310/80	385/80
Výstavní plocha (200 / 225) (m ²)	2,7 / 3,2	3,4 / 4	4,12 / 4,8	5,1 / 6	5,4 / 6,4	6,7 / 8,0	8,1 / 9,6	10,1 / 12
Chladicí výkon (W / - 10 °C) (200 / 225)*	1350 / 1500	1700 / 1800	2160 / 2400	2500 / 2800	2700 / 3000	3400 / 3700	4000 / 4500	5100 / 5600
Příkon (200 / 225) (W)	553 / 589	694 / 694	794 / 794	874 / 910	1042 / 1042	1252 / 1252	1495 / 1531	1786 / 1786
Počet dveří DP / DU	2 / 2	2 / 2	2 / 2	4 / 3	4 / 4	4 / 4	4 / 6	6 / 6
Rozměry Š x H x V (cm)	110 x 77,5 x 200	135 x 77,5 x 200	160 x 77,5 x 200	197 x 77,5 x 200	210 x 77,5 x 200	260 x 77,5 x 200	310 x 77,5 x 200	385 x 77,5 x 200
Cena – verze otevřená	55 160 Kč	62 130 Kč	71 000 Kč	75 530 Kč	80 020 Kč	88 970 Kč	103 260 Kč	121 540 Kč
Cena – verze DP	74 630 Kč	82 910 Kč	99 200 Kč	107 100 Kč	117 710 Kč	129 220 Kč	158 170 Kč	180 540 Kč
Cena – verze DU	74 950 Kč	84 430 Kč	101 670 Kč	109 520 Kč	117 930 Kč	131 920 Kč	159 290 Kč	185 930 Kč
Cena – verze DU single	72 430 Kč	79 400 Kč	91 060 Kč	101 470 Kč	109 570 Kč	127 010 Kč	146 200 Kč	170 600 Kč

Juka York 90	110/90	135/90	160/90	197/90	210/90	260/90	310/90	385/90
Výstavní plocha (200 / 225) (m ²)	3,35 / 3,9	4,19 / 4,88	5,03 / 5,85	6,28 / 7,31	6,7 / 7,8	8,37 / 9,75	10,05 / 11,7	12,56 / 14,63
Chladicí výkon (W / - 10 °C) (200 / 225)*	1350 / 1500	1700 / 1800	2160 / 2400	2500 / 2800	2700 / 3000	3400 / 3700	4000 / 4500	5100 / 5600
Příkon (200 / 225) (W)	581 / 581	686 / 686	786 / 786	830 / 862	998 / 1062	1240 / 1272	1494 / 1526	1766 / 1766
Počet dveří DP / DU	2 / 2	2 / 2	2 / 2	4 / 3	4 / 4	4 / 4	4 / 6	6 / 6
Rozměry Š x H x V (cm)	110 x 87,5 x 200	135 x 87,5 x 200	160 x 87,5 x 200	197 x 87,5 x 200	210 x 87,5 x 200	260 x 87,5 x 200	310 x 87,5 x 200	385 x 87,5 x 200
Cena – verze otevřená	57 630 Kč	64 600 Kč	74 600 Kč	79 710 Kč	84 160 Kč	93 690 Kč	109 370 Kč	129 050 Kč
Cena – verze DP	77 100 Kč	85 380 Kč	102 790 Kč	111 280 Kč	121 850 Kč	133 940 Kč	164 280 Kč	193 170 Kč
Cena – verze DU	77 420 Kč	86 910 Kč	105 270 Kč	113 710 Kč	122 070 Kč	136 640 Kč	165 410 Kč	193 440 Kč
Cena – verze DU single	74 900 Kč	81 870 Kč	94 650 Kč	105 660 Kč	113 710 Kč	132 100 Kč	152 320 Kč	178 110 Kč

* chladicí výkon uveden pro verzi otevřenou s noční roletou



► realizace

VENTILOVANÉ
CHLAZENÍVERZE
OTEVŘENÁ

VERZE DP

AUTOMATICKÉ
ODTÁVÁNÍNOČNÍ
ROLETA

OCTANS 02

CHLADICÍ VITRÍNA PŘÍSTĚNNÁ

NOSNOST POLIC
150 kg / m²

STANDARDNÍ PŘÍPRAVA

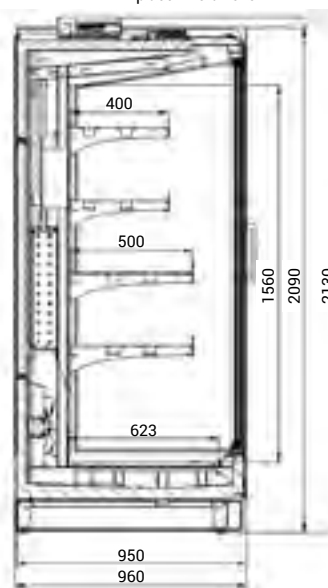
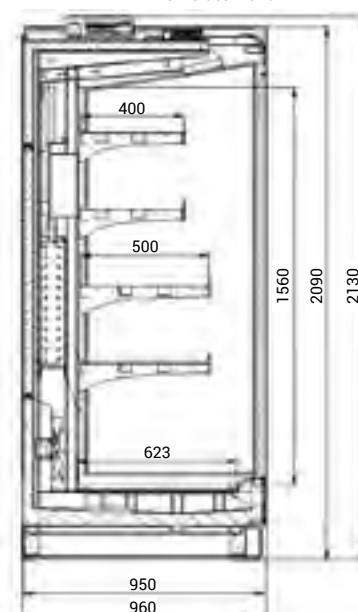
- otevřená s noční roletou • ventilované chlazení
- bez agregátu • digitální termostat
- automatické odtávání • horní LED osvětlení
- 4 chlazené nastavitelné police
- chlazená výstavní plocha • chladivo R452A
- dvojitá vzduchová clona
- prosklené izolační bočnice
- cenovkové lišty • zářky na police
- ocelová tyč proti nárazu • napětí 230 V / 50 Hz
- barevné provedení vnější části (viz vzorník str. 90)

NA OBJEDNÁVKU

Octans 02 DP verze s posuvnými dveřmi

Octans 02 DU verze s křídlovými dveřmi

- **verze na zeleninu:** nerezová záda a strop
- spojování do sestav – bočnice 5 cm
- dělicí přepážka mezi moduly nízká, vysoká nebo izolační • police lakovaná navíc
- nerezové police
- odtávací tyč na výparníku
- LED osvětlení polic
- vrchní zrcadlo • zrcadlová záda • kovový nárazník s nohami • lakování výparníku • nerezová tyč s háčky (6 ks) • přepravní balení - dřevěný box
- plné bočnice (sleva 11 700 Kč bez DPH/vitrína)
- prosklené bočnice se zrcadlem bez příplatku
- jiné barevné provedení RAL

bokorys Octans 02
posuvné dveřebokorys Octans 02
verze otevřená

Octans 02	1,25	1,875	2,15	2,5	3,75
Výstavní plocha (m ²)	3	4,5	5,2	6,1	9,1
Chladicí výkon – verze otevřená (W / -7 °C)	1600	2400	2750	3200	4800
Chladicí výkon – verze DP (W / -7 °C)	1000	1350	1550	1800	2700
Chladicí výkon – verze DU (W / -7 °C)	1000	1350	1550	1800	2700
Příkon (W) – verze otevřená a DP / verze DU	116 / 265**	132 / 322**	181 / 424**	201 / 433**	319 / 729**
Rozměry Š x H x V (cm)	135 x 96/101* x 213	197,5 x 96/101* x 213	225 x 96/101* x 213	260 x 96/101* x 213	385 x 96/101* x 213
Cena – verze otevřená	93 380 Kč	111 460 Kč	117 200 Kč	119 460 Kč	142 810 Kč
Cena – verze DU	107 950 Kč	135 160 Kč	145 580 Kč	148 600 Kč	186 520 Kč
Cena – verze DP	106 690 Kč	133 130 Kč	141 980 Kč	146 080 Kč	182 690 Kč

*ocelová tyč proti nárazu
** elektrické odtávání – odtávací tyč na výparníku – na objednávku

INDUS 04

PŘÍSTĚNNÁ VITRÍNA CHLADICÍ / MRAZICÍ

STANDARDNÍ PŘÍKON

SCI	chladicí verze
SMI	mrazicí verze
2D	2 dveře
3D	3 dveře
4D	4 dveře
5D	5 dveří

- ventilované chlazení • bez agregátu
- digitální termostat • automatické odtávání
- verze chladicí SCI – 3 řady lakovaných chladicích polic, mrazicí verze SMI 3 řady roštových polic (lze objednat i lakované police)
- odtávací tyč na výparník (pro SMI mrazicí verze)
- chlazená výstavní plocha
- nástříkovaný ventil • křídlové dveře • cenovkové lišty
- prosklené bočnice
- vertikální LED osvětlení vitríny
- možnost spojování do sestav – bočnice 3 cm
- klimatická třída 3
- chladivo R452A
- napětí 230 V / 50 Hz
- barevné provedení (viz vzorník str. 90)

NA OBJEDNÁVKU

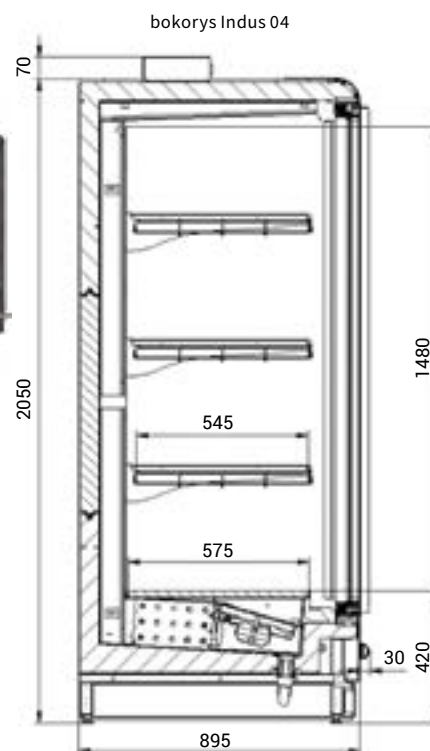
- dělicí přepážka izolační mezi moduly
- kovový nárazník s nohami
- nízkoenergetický ventilátor
- police lakovaná navíc (šířka 0,7 m)
- police roštová navíc (šířka 0,7 m)
- odtávací tyč na výparník
- přepravní balení - dřevěný box



► SMI 04 5D



► SMI 04 4D



bokorys Indus 04

Indus SCI	04 2D	04 3D	04 4D	04 5D
Výstavní plocha (m ²)	3,5	5,2	6,9	8,6
Objem (l)	895	1345	1790	2230
Příkon (W)	1564	2436	3108	3780
Chladicí výkon (W / -10 °C)	1080	1600	2170	2680
Počet dveří	2	3	4	5
Rozměry Š x H x V (cm)	162,4 x 89,5 x 212	240,4 x 89,5 x 212	318,4 x 89,5 x 212	395,8 x 89,5 x 212
Cena – prosklené bočnice	119 240 Kč	139 550 Kč	170 920 Kč	194 300 Kč
Cena – plné bočnice	112 240 Kč	132 550 Kč	163 920 Kč	187 300 Kč

Indus SMI	04 2D	04 3D	04 4D	04 5D
Výstavní plocha (m ²)	3,5	5,2	6,9	8,6
Objem (l)	895	1345	1790	2230
Příkon (W)	2606	3927	5127	6220
Mrazicí výkon (W / -36 °C)	1100	1650	2200	2700
Počet dveří	2	3	4	5
Rozměry Š x H x V (cm)	162,4 x 89,5 x 212	240,4 x 89,5 x 212	318,4 x 89,5 x 212	395,8 x 89,5 x 212
Cena – prosklené bočnice	132 140 Kč	151 420 Kč	183 780 Kč	206 080 Kč
Cena – plné bočnice	114 940 Kč	134 220 Kč	166 580 Kč	188 880 Kč

INDUS 05

PŘÍSTĚNNÁ VITRÍNA CHLADICÍ / MRAZICÍ

STANDARDNÍ PŘÍJEM

SCI	chladicí verze
SMI	mrazicí verze
REM	bez agregátu
1D	jedny dveře
2D	dvoje dveře

- ventilované chlazení • bez agregátu
- digitální termostat • automatické odtávání
- nástříkovaný ventil • křídlové dveře
- verze chladicí SCI - 5 řad lakovaných polic, mrazicí verze SMI - 5 řad roštových polic (lze objednat i lakované police) • odtávací tyč na výparník (pro SMI)
- cenovkové lišty • vertikální LED osvětlení vitríny • možnost spojování do sestav – bočnice 5 cm • klimatická třída 3 • chladivo R452A
- napětí 230 V / 50 Hz
- barevné provedení (viz vzorník str. 90)

NA OBJEDNÁVKU

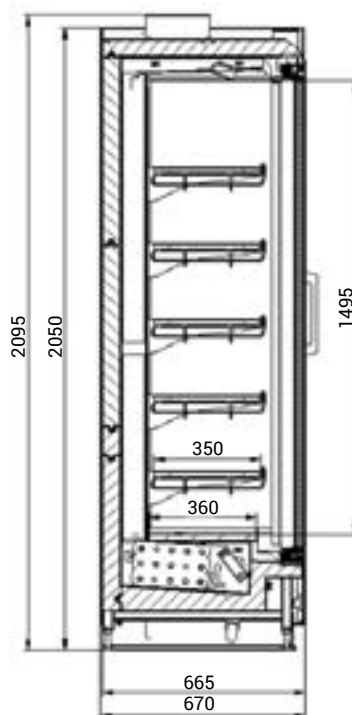
- verze s agregátem
- dělicí přepážka mezi moduly
- kovový nárazník s nohami
- police lakovaná navíc
- police roštová navíc
- nízkoenergetické ventilátory
- odtávací tyč na výparník
- jiné barevné provedení RAL
- přepravní balení - dřevěný box

VENTILOVANÉ
CHLAZENÍVERZE
CHLADICÍVERZE
MRAZICÍAUTOMATICKÉ
ODTÁVÁNÍ

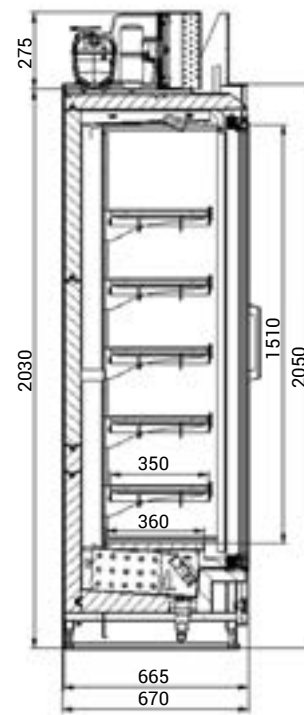
OSVĚTLENÍ



bokorys Indus REM 05 (verze bez agregátu)



bokorys Indus SCI 05



SMI 05 2D



Indus SCI	05 1D	05 2D
Výstavní plocha (m ²)	1,7	3,3
Objem (l)	295	580
Příkon bez agr. / s agr. (W)	972 / 1481	1614 / 2420
Chladicí výkon (W / -7 °C)*	600	1080
Počet dveří	1	2
Rozměry Š x H x V verze bez agregátu / s agregátem (cm)	89,8 x 67 x 209,5 / 230,5	166,6 x 67 x 209,5 / 230,5
Cena s agregátem	93 020 Kč	143 750 Kč
Cena bez agregátu (REM)	88 260 Kč	108 350 Kč

*jen pro REM verzi bez agregátu

Indus SMI	05 1D	05 2D
Výstavní plocha (m ²)	1,7	3,3
Objem (l)	295	580
Příkon bez agregátu / s agregátem (W)	1274 / 1481	2178 / 2420
Mrazicí výkon (W / -36 °C)*	600	1100
Počet dveří	1	2
Rozměry Š x H x V verze bez agregátu / s agregátem (cm)	89,8 x 67 x 209,5 / 230,5	166,6 x 67 x 209,5 / 230,5
Cena s agregátem	93 020 Kč	143 750 Kč
Cena bez agregátu (REM)	88 260 Kč	108 350 Kč

*jen pro REM verzi bez agregátu

NEW HERCULES 11
HLOUBKA 90

VENTILOVANÉ
CHLAZENÍ

PROVOZNÍ
TEPLOTA
+7°C
-1

AUTOMATICKÉ
ODTÁVNÍ

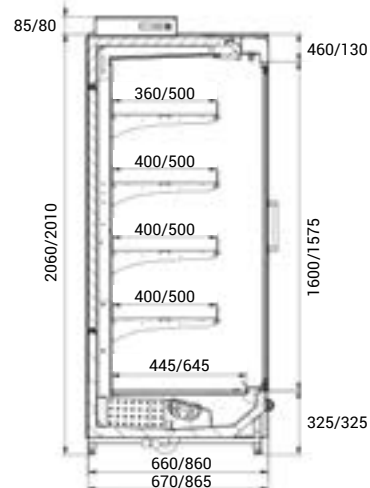
OSVĚTLENÍ

NOČNÍ
ROLETA



▾ verze DP - posuvné dveře

bokorys Hercules 11
70/90 s dveřmi



NOSNOST POLIC
150 kg / m²

HERCULES 11

CHLADICÍ VITRÍNA PŘÍSTĚNNÁ

STANDARDNÍ PROVEDENÍ

- ventilované chlazení • bez agregátu
- digitální termostat • automatické odtávání
- 4 lakované chlazené nastavitelné police
- nosnost 150 kg / m²
- prosklené bočnice • spojování do sestav
- bočnice 3,4 cm • nástříkový ventil • nastavitelné
nožky • LED osvětlení • noční roleta • chladivo R452A
- cenovkové lišty • napětí 230 V / 50 Hz
- barevné provedení (viz vzorník str. 90)

NA OBJEDNÁVKU

- nerezová záda a strop
- plně bočnice (sleva 8 100 Kč bez DPH/vitrína)
- prosklené bočnice se zrcadlem bez příplatku
- dělicí přepážka - nízká, vysoká a skleněná izolační
- police lakovaná navíc • LED osvětlení police - bílá
barva • vrchní zrcadlo • zrcadlová záda
- kovový nárazník s nohami • nerezová police (náhrada
za lakovanou bílou)
- odtávací tyč na výparník • lakování výparníku
- nerezová tyč s háky (6 ks) • přepravní balení - dřevěný box
- jiné barevné provedení RAL



▸ verze otevřená



Hercules 11	125/70/200	187/70/200	250/70/200	375/70/200
Výstavní plocha (m ²)	2,5	3,8	5	7,5
Chladicí výkon (W/ -10 °C) verze otevřená / DP	1700 / 1290	2480 / 1940	3300 / 2580	4950 / 3870
Příkon (W)	285	446	612	888
Rozměry Š x H x V (cm)	131,8 x 67 x 214,5	194,3 x 67 x 214,5	256,8 x 67 x 214,5	381,8 x 67 x 214,5
Cena - verze otevřená	77 600 Kč	93 560 Kč	101 700 Kč	121 850 Kč
Cena - verze DP	90 910 Kč	115 280 Kč	129 260 Kč	164 620 Kč

Hercules 11	125/90/200	187/90/200	250/90/200	375/90/200
Výstavní plocha (m ²)	3,9	5,8	7,8	11,8
Chladicí výkon (W/ -10 °C) verze otevřená / DP	1870 / 1420	2730 / 2140	3640 / 2850	5460 / 4280
Příkon (W)	70	114	143	216
Rozměry Š x H x V (cm)	131,8 x 86,5 x 209	194,3 x 86,5 x 209	256,8 x 86,5 x 209	381,8 x 86,5 x 209
Cena - verze otevřená	79 980 Kč	96 300 Kč	104 530 Kč	125 040 Kč
Cena - verze DP	93 290 Kč	117 980 Kč	131 150 Kč	165 520 Kč

VENTILOVANÉ
CHLAZENÍCHLADICÍ
VERZEMRAZICÍ
VERZE

OSVĚTLENÍ

OSLO

CHLADICÍ / MRAZICÍ VITRÍNA PŘÍSTĚNNÁ



CHLADICÍ NEBO
MRAZICÍ VITRÍNA  

STANDARDNÍ PROVEDENÍ

Oslo 80 hloubka 81,5 cm
Oslo 90 hloubka 91,5 cm

- ventilované chlazení • bez agregátu (chladičový výkon 700 W / 1 bm při odpařovací teplotě -35 °C – mrazicí verze)
- nástříkový ventil • digitální termostat
- 5 chlazených perforovaných nastavitelných polic
- chlazená výstavní plocha • chladič R452A
- vertikální osvětlení • plně bočnice • LED osvětlení
- nízkoenergetické křídlové dveře
- vyhřívaný rám • cenovkové lišty • napětí 230 V / 50 Hz
- barevné provedení (viz vzorník Juka str. 88-89)

NA OBJEDNÁVKU

- H18 nerezová vana u výparníku
- nerezová police • lakovaná police
- nerezová vnitřní záda
- nerezový strop
- plexi zábrana police
- nízkoenergetické ventilátory
- LED osvětlení polic
- nerezová H18 vana u výparníku
- čerpadlo na kondenzát
- odpadové čerpadlo • spojování do sestav - mezi moduly dělicí přepážka izolační 6 cm (bez příplatku)
- lakované police • přepravní balení - dřevěný box
- jiné barevné provedení RAL

▼ Juka Oslo 3D

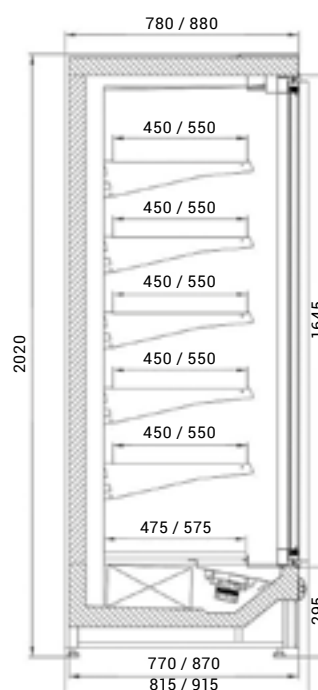


▼ model 2D



▼ model 1D

bokorys Oslo



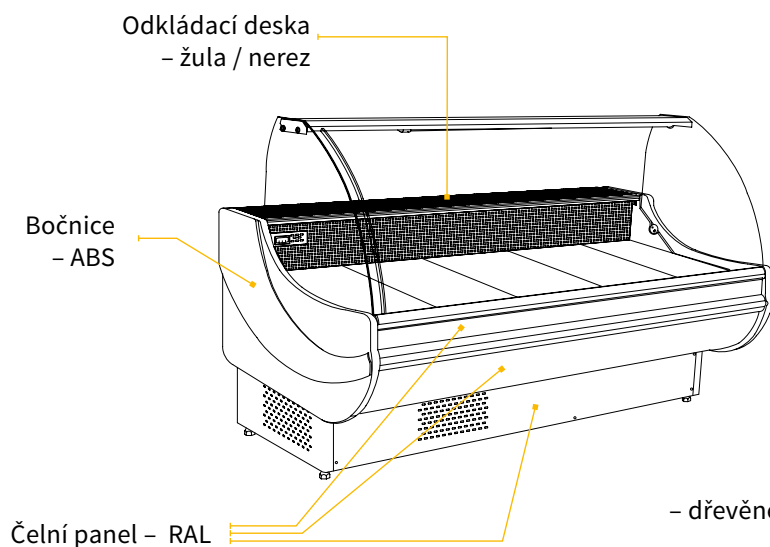
Juka Oslo 80	1D/80	2D/80	3D/80
Objem (l)	560	1100	1600
Počet dveří	1	2	3
Příkon (W)	1950	3200	4600
Rozměry Š x H x V (cm)	91,5 x 81,5 x 206	173,5 x 81,5 x 206	250,5 x 81,5 x 206
Cena - chladicí verze	87 220 Kč	118 520 Kč	148 100 Kč
Cena - mrazicí verze	87 220 Kč	118 520 Kč	148 100 Kč

Juka Oslo 90	1D/90	2D/90	3D/90
Objem (l)	680	1100	1600
Počet dveří	1	2	3
Příkon (W)	1950	3200	4600
Rozměry Š x H x V (cm)	91,5 x 91,5 x 206	173,5 x 91,5 x 206	250,5 x 91,5 x 206
Cena - chladicí verze	90 010 Kč	121 580 Kč	154 220 Kč
Cena - mrazicí verze	90 010 Kč	121 580 Kč	154 220 Kč

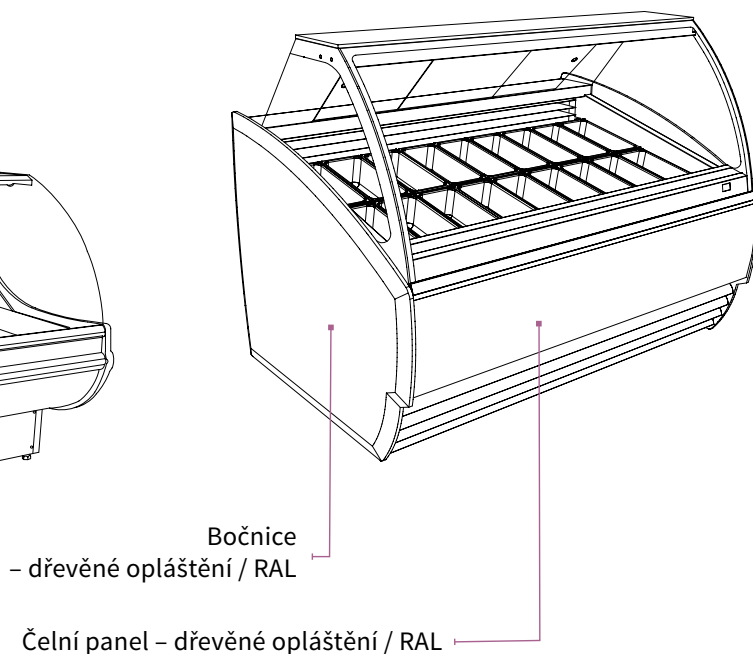
VZORNÍK BAREVNÉHO PROVEDENÍ

Uvedený přehled barevného provedení je pouze ilustrační.

OBSLUŽNÉ VITRÍNY JUKA



DISTRIBUTORY ZMRZLINY JUKA



Standardní barevné provedení RAL předních panelů a bočnic (kromě bočnic ABS) – bez příplatku

Platí pro tyto modely Juka: Modena, Modena New, Hawana, Bellissima, Vienna, Carmella, Tosti SG, Tosti SP, Raffaello, Dolce, Magnum, Raffaello Ice, Dolce Ice, Magnum Ice, Paradiso, Biscotti, Cornetti, Riksha, Malaga, Ryga, Martini, Piccoli, Varna, Varna mini, R Dolce, York, Oslo



Volitelné barevné provedení RAL předních panelů a bočnic (kromě bočnic ABS)

Příplatek: 2170 Kč bez DPH / bm

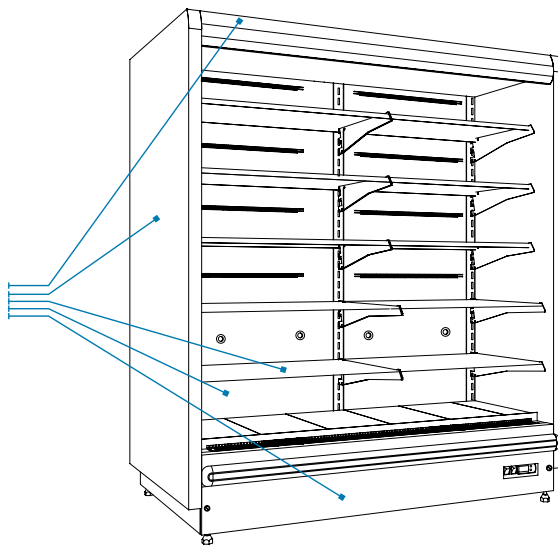
Za příplatek pro tyto modely Juka: Modena, Modena New, Hawana, Bellissima, Vienna, Carmella, Tosti SG, Tosti SP, Raffaello, Dolce, Magnum, Raffaello Ice, Dolce Ice, Magnum Ice, Paradiso, Biscotti, Cornetti, Riksha, Malaga, Ryga, Martini, Piccoli, Varna, Varna mini, R Dolce, York, Oslo



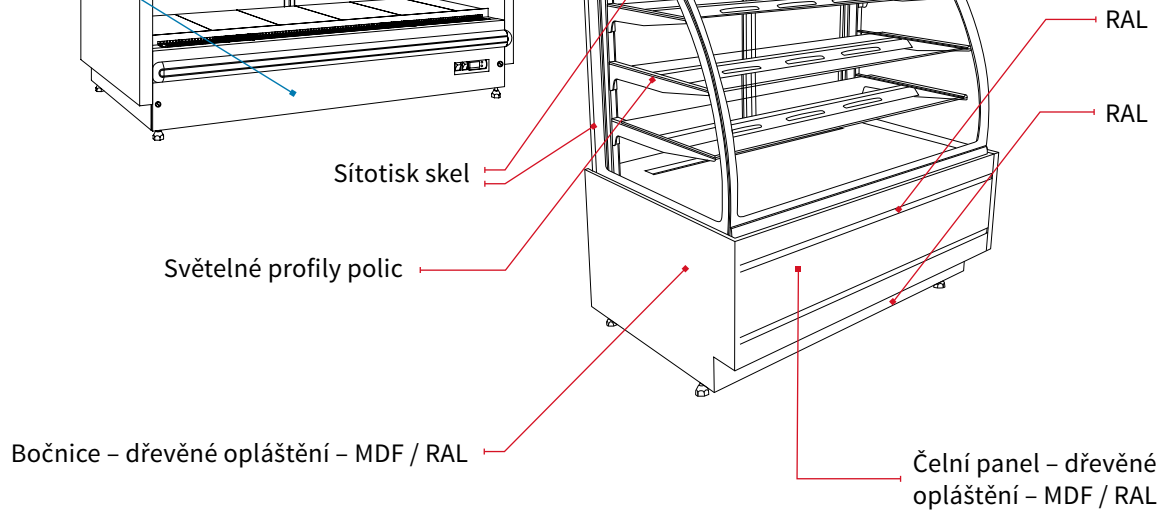
PŘÍSTĚNNÉ VITRINY JUKA

Bočnice – RAL
(Varna, York,
Oslo)

Bočnice – ABS
(Martini, Piccoli)



CUKRÁŘSKÉ VITRINY JUKA



Standardní barva dřevěného opláštění – MDF

Platí pro tyto modely Juka: Bellissima, Vienna, Carmella, Tosti SG, Tosti SP, Raffaello, Magnum, Raffaello Ice, Magnum Ice, Cornetti, Malaga, Martini, Varna



Calvados



Tmavý ořech – 2266



Tmavý teak – 2363



Oranž – 2325



Volitelná barva dřevěného opláštění MDF – Příplatek: 2420 Kč bez DPH / bm

Za příplatek pro tyto modely Juka: Bellissima, Vienna, Carmella, Tosti SG, Tosti SP, Raffaello, Magnum, Raffaello Ice, Magnum Ice, Cornetti, Malaga, Martini, Varna



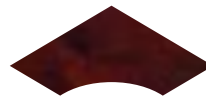
Brunat – 2205



Světlý ořech – 2274



Světlý teak – 2332



Ořech – 2268



Palisandr – 2636



Standardní barevné provedení bočnic ABS

Platí pro tyto modely Juka: Modena, Hawana, Piccoli, Martini



Bílá



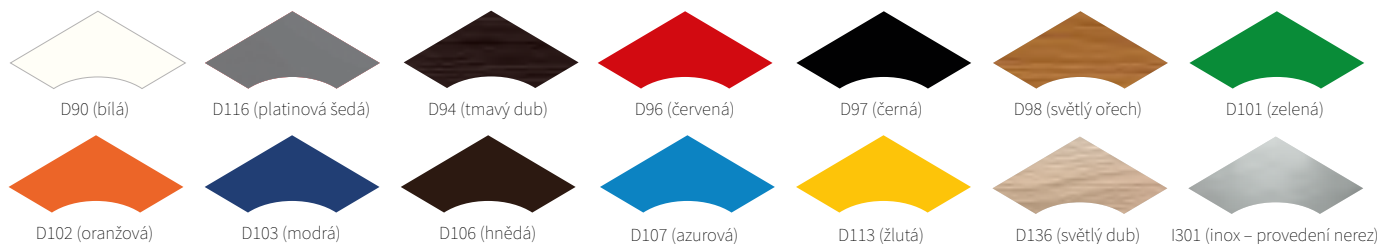
Stříbrná



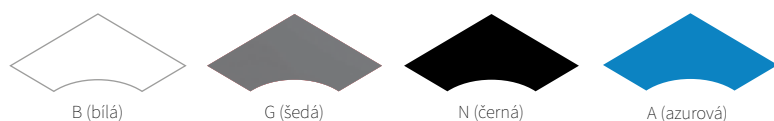
Černá

ZOIN Standardní barevné provedení

Platí pro tyto modely Zoin: Cordoba, Jinny, Melody, Hill, Breeze, Kristall, Porthos, Artemis,



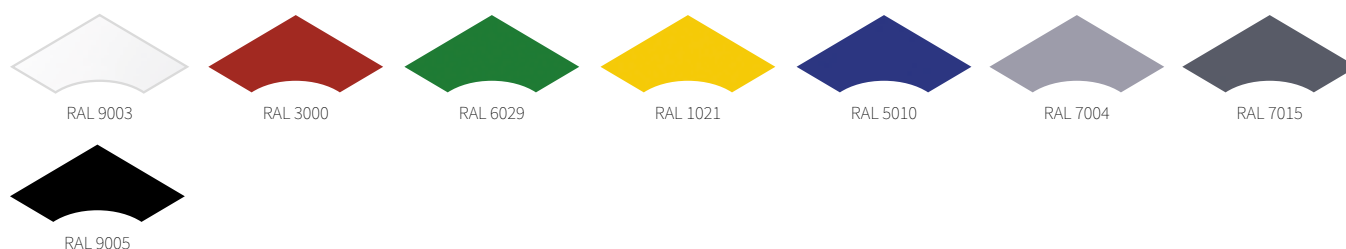
Bočnice - lišta proti nárazu



Volitelné barvy	HILL	JINNY	CORDOBA	PORTHOS	KRISTAL	MELODY	ARTEMIS	BREEZE	CERVINO	SILVER
Bočnice	B	G	G	G, N	G, N	G	G, N	G	G	I301
Lišta proti nárazu	G, N, B, D107		G, B, D107	-	-	-	G, N, B, D107	G, B	-	-
Barva čelního horního panelu	D90, D94, D96, D97, D98, D101, D102, D103, D106, D107, D113, D116, D136						-	G	G	I301
Barva čelního spodního panelu	D90	D90, D94, D96, D97, D98, D101, D102, D103, D106, D107, D113, D116, D136	D116	D97, D116	D97, D116	D116	D116	D116	D116	I301
Barva čelního středního panelu	-	-	-	-	-	-	D90, D94, D96, D97, D98, D101, D102, D103, D106, D107, D113, D116, D136		I301	I301

Tucana, Carina, Musca, Octans 02, Hercules 11, Indus 04, Indus 05, Calypso

Standardní barevné provedení RAL vnějšího opláštění



Ceník příslušenství

Juka – Příslušenství pro vitríny pultové			Cena
Skleněná police	bm	Pultové vitríny	1 620 Kč
Přepážka skleněná mobilní nízká	ks	Pultové vitríny	940 Kč
Přepážka skleněná mobilní vysoká	ks	Pultové vitríny	1 270 Kč
Přepážka úložný prostor	ks	Pultové vitríny	2 100 Kč
Výstavní plocha ner. kaskáda	bm	Pultové vitríny	2 900 Kč
Police na tašky - kruhový profil nebo čtvercový profil	bm	Pultové vitríny	2 760 Kč
Kolečka	sada	Pultové vitríny	1 670 Kč
Deska pod váhu / pokladnu	ks	Pultové vitríny	3 460 Kč
Pojezdová lišta pro desku pod váhu / pokladnu	bm	Pultové vitríny	690 Kč
Odkládací deska - žula	bm	Pultové vitríny	1 930 Kč
Teplá verze - výhřevná plocha	bm	Pultové vitríny	totožná s W verzí
Teplá verze - vodní lázeň	bm	Pultové vitríny	totožná s W verzí + 5 750 Kč
Lakovaný výparník	ks	Pultové vitríny	příplatek 3 % k DMC
Automatické odpařování kondenzátu	ks	Pultové vitríny	1 740 Kč
Přepravní balení - dřevěný box	ks	Pultové vitríny	2 200 Kč
Dřevěné opláštění - čelní panel	bm	Modena, Modena New	2 020 Kč
Jiné barevné provedení RAL	bm	Pultové vitríny	2 170 Kč
JUKA – Příslušenství pro distributory zmrzliny			Cena
Oplach kleští	ks	Distributory zmrzliny	4 900 Kč
GN na zmrzlinu 5 l 165 x 360 x 120 mm	ks	Distributory zmrzliny	980 Kč
GN na zmrzlinu pro Magnum roh 360 x 186 x 144 x 120 mm	ks	Magnum ICE	1 520 Kč
Kruhová nádoba na zmrzlinu Ø200, v 230 mm Riksha, Malaga	ks	Riksha RK 8S, Malaga	1 920 Kč
Víko na kruhovou nádobu na zmrzlinu Ø200, v 230 mm Riksha, Malaga	ks	Riksha RK 8S, Malaga	1 380 Kč
Kolečka Raffaello Ice, Malaga	sada	Raffaello Ice, Malaga	1 540 Kč
Podsvícený čelní panel LED, Paradiso, Biscotti, Magnum ICE	bm	Paradiso, Biscotti, Magnum ICE	1 820 Kč
LED osvětlení podstavce Raffaello Ice, Docle Ice	bm	Raffaello Ice, Dolce ICE	1 540 Kč
Dřevěný MDF čelní panel Cornetti	bm	Cornetti	1 620 Kč
Dřevěné MDF opláštění MALAGA, Raffaello ICE	bm	Malaga, Raffaello Ice	2 460 Kč
Odkládací deska žula (pepř a sůl) Dolce ICE, Magnum ICE	bm	Dolce ICE, Magnum ICE	1 930 Kč
Jiné barevné provedení RAL	bm	Distributory zmrzliny	2 170 Kč
JUKA – Příslušenství pro vitríny cukrářské a regály			Cena
Kolečka sada Bellissima, Carmella, Raffaello, Vienna, Tosti	sada	Bellissima, Carmella, Raffaello, Vienna, Tosti	1 820 Kč
Bezpečnostní řetězky skla Bellissima, Carmella, Dolce, Vienna, Tosti	ks	Bellissima, Carmella, Dolce, Vienna, Tosti	1 010 Kč
Odkládací deska žula (pepř a sůl) pro pulty Bellissima, Carmella, Raffaello, Vienna	bm	Bellissima, Carmella, Raffaello, Vienna	3 880 Kč
Samoobslužná verze KL - dělené přední sklo Carmella (kromě verze GR)	ks	Carmella	příplatek 5 % k DMC
Podsvícený čelní panel LED Carmella	bm	Carmella, Raffaello	1 460 Kč
Podsvícený čelní panel LED Magnum	bm	Magnum	1 740 Kč
LED osvětlení podstavce Dolce, Raffaello	bm	Dolce, Raffaello	1 540 Kč
Odkládací deska žula černá pro R Dolce A neutralní regál	bm	R DOLCE A regál	9 690 Kč
Plexi zábrana police	bm	R DOLCE A regál	580 Kč
Dřevěná MDF police 1ks regál Bellissima, regál R Dolce A	bm	Regály Bellissima, R Dolce A	1 330 Kč
Zrcadlová záda regál Bellissima	bm	Regál Bellissima	1 330 Kč
Odkládací deska žula regál Bellissima	bm	Regál Bellissima	3 040 Kč
Jiné barevné provedení RAL	bm	Cukrářské vitríny a regály	2 170 Kč
Jiné barevné provedení MDF	bm	Cukrářské vitríny a regály	2 420 Kč
Přepravní balení - dřevěný box	ks	Cukrářské vitríny	2 200 Kč
Lakovaný výparník	ks	Cukrářské vitríny	příplatek 3 % k DMC
Dřevěné MDF opláštění čelního panelu Vienna, Tosti	bm	Vienna, Tosti	1 240 Kč

Ceník příslušenství

JUKA – Příslušenství pro vitríny přístěnné			Cena
Nerezová police / náhrada za lakovanou	bm	Přístěnné vitríny	1 690 Kč
Lakovaná police včetně konzoly	bm	Přístěnné vitríny	3 220 Kč
Nerezová vnitřní záda	bm	Přístěnné vitríny	2 090 Kč
Nerezový strop - zrcadlový efekt	bm	Přístěnné vitríny	1 690 Kč
Závěsná tyč na uzeniny s háky (6 háků) / náhrada za 1 polici	bm	Přístěnné vitríny (mimo Piccoli a Oslo)	1 420 Kč
Plexi přepážka mezi moduly	ks	Přístěnné vitríny (mimo Piccoli a Oslo)	1 690 Kč
Plexi zábrana - police	bm	Přístěnné vitríny	580 Kč
Nízkoenergetické ventilátory (počet ks dle modelu)	ks	Přístěnné vitríny (mimo Piccoli)	1 550 Kč
LED osvětlení polic	bm	Přístěnné vitríny (mimo Piccoli)	1 870 Kč
Odtávací tyč pod výparníkem	bm	Přístěnné vitríny (mimo Piccoli a Oslo)	1 150 Kč
Kolečka - Martini, Varna, R Dolce, Piccoli, Ryga	sada	Martini, Varna, R Dolce, Piccoli, Ryga	1 570 Kč
Dřevěné opláštění - Martini, Varna, Varna Mini	ks	Martini, Varna, Varna Mini	příplatek 7 % k DMC
Model Plus York +10 %		York	příplatek 10 % k DMC
Nerez H17 - opláštění i vnitřek		York, Varna	příplatek 30 % k DMC
Nerez H18 - opláštění i vnitřek		York, Varna	příplatek 40 % k DMC
Nerezová H18 vana u výparníku York, Varna, Oslo	bm	York, Varna, Oslo	1 650 Kč
Bočnice York	ks	York - odpočet při sestavování vitrín	6 050 Kč
Bočnice York Plus	ks	York Plus - odpočet při sestavování vitrín	6 630 Kč
Automatické odpařování kondenzátu Martini	ks	Martini	4 480 Kč
Čerpadlo na kondenzát York, Oslo	ks	York, Oslo	4 750 Kč
Noční roleta Piccoli	bm	Piccoli	2 060 Kč
Osvětlený reklamní panel Piccoli	bm	Piccoli	2 770 Kč
Přepravní balení - dřevěný box	ks	Přístěnné vitríny	2 720 Kč
Jiné barevné provedení RAL	bm	Přístěnné vitríny	2 170 Kč

ZOIN – Příslušenství pro vitríny pultové – Cordoba, Hill, Jinny, Melody			Cena
Police - skleněná 1 m / 1,5 m	ks	Hill, Jinny	1 670 Kč
Police skleněná 2 m / 2,5 m / 3 m	ks	Hill, Jinny	2 390 Kč
Police - skleněná 1 m / 1,5 m	ks	Melody, Cordoba	3 250 Kč
Police skleněná 2 m / 2,5 m / 3 m	ks	Melody, Cordoba	4 080 Kč
Zadní plexi krytí 1 / 1,5 m	ks	Pultové vitríny	4 060 Kč
Zadní plexi krytí 2 m / 2,5 m / 3 m	ks	Pultové vitríny	4 550 Kč
Přepážka skleněná mobilní	ks	Pultové vitríny	1 950 Kč
Police na tašky	bm	Hill, Jinny, Melody	3 190 Kč
Krájecí deska	ks	Pultové vitríny	2 520 Kč
Deska pod váhu	ks	Pultové vitríny	2 950 Kč
Plastový držák role	ks	Pultové vitríny	2 030 Kč
Elektrické odtávání výparníku 1 m / 1,5 m	ks	Pultové vitríny	3 770 Kč
Elektrické odtávání výparníku 2 m / 2,5 m / 3 m	ks	Pultové vitríny	5 240 Kč
Automatické odpařování kondenzátu	ks	Pultové vitríny	2 150 Kč
Kolečka sada, nelze objednat dodatečně	set	Pultové vitríny	7 550 Kč
Odkládací deska nerezová	bm	Melody, Cordoba, Jinny	1 390 Kč

Ceník příslušenství

ZOIN – Příslušenství pro samoobslužnou vitrínu Porthos

			Cena
Police skleněná bez osvětlení 1,5 m	ks	samoobslužná vitrina	4 550 Kč
Police skleněná bez osvětlení 2 m	ks	samoobslužná vitrina	5 060 Kč
Police skleněná bez osvětlení 2,5 m	ks	samoobslužná vitrina	6 170 Kč
Police skleněná bez osvětlení 3 m	ks	samoobslužná vitrina	6 530 Kč
Police skleněná s osvětlením 1,5 m	ks	samoobslužná vitrina	9 020 Kč
Police skleněná s osvětlením 2 m	ks	samoobslužná vitrina	11 270 Kč
Police skleněná s osvětlením 2,5 m	ks	samoobslužná vitrina	12 540 Kč
Police skleněná s osvětlením 3 m	ks	samoobslužná vitrina	13 080 Kč
Přepážka skleněná mobilní	ks	samoobslužná vitrina	1 990 Kč
Zadní plexi krytí 1,5 m / 2 m	ks	samoobslužná vitrina	4 220 Kč
Zadní plexi krytí 2,5 m / 3 m	ks	samoobslužná vitrina	4 550 Kč
LED osvětlení čelního panelu 1,5 m	ks	samoobslužná vitrina	5 140 Kč
LED osvětlení čelního panelu 2 m	ks	samoobslužná vitrina	6 750 Kč
LED osvětlení čelního panelu 2,5 m	ks	samoobslužná vitrina	10 060 Kč
LED osvětlení čelního panelu 3 m	ks	samoobslužná vitrina	10 980 Kč
Kolečka sada, nelze objednat dodatečně	set	samoobslužná vitrina	7 550 Kč
Plastový držák role	ks	samoobslužná vitrina	2 030 Kč
Krájecí deska	ks	samoobslužná vitrina	2 520 Kč
Deska pod váhu	ks	samoobslužná vitrina	2 950 Kč
Odkládací deska žula 1,5 m / 2 m	ks	samoobslužná vitrina	2 870 Kč
Odkládací deska žula 2,5 m / 3 m	ks	samoobslužná vitrina	3 570 Kč
Automatické odpařování kondenzátu	ks	samoobslužná vitrina	2 150 Kč
Elektrické odtávání výparníku 1,5 m / 2 m	ks	samoobslužná vitrina	4 280 Kč
Elektrické odtávání výparníku 2,5 m / 3 m	ks	samoobslužná vitrina	5 240 Kč

ZOIN – Příslušenství pro samoobslužnou vitrínu Artemis

			Cena
nerezová ochranná tyč proti nárazu pro ZOIN Artemis ARTEM 129	ks	Chladicí vitrina samoobslužná	5 670 Kč
nerezová ochranná tyč proti nárazu pro ZOIN Artemis ARTEM 150	ks	Chladicí vitrina samoobslužná	6 820 Kč

ZOIN – Příslušenství pro cukrářskou vitrínu Kristall

			Cena
LED osvětlení čelního panelu	ks	Cukrářské vitríny	4 930 Kč
Kolečka sada (nelze objednat dodatečně)	sada	Cukrářské vitríny	7 590 Kč
Automatické odpařování kondenzátu	ks	Cukrářské vitríny	2 160 Kč

ZOIN – Příslušenství pro vitríny přístěnné Breeze, Silver, Cervino

			Cena
Nerezová police 0,7 m / 1,0 m / 1,2 m	ks	Přístěnné vitríny	3 040 Kč
Nerezová police 1,5 m / 1,8 m / 2,0 m	ks	Přístěnné vitríny	3 940 Kč
Plexi zábrana na polici	bm	Přístěnné vitríny	520 Kč

Ceník příslušenství

Musca, Tucana 02, Tucana 03 – Příslušenství			Cena
Skleněná police 0,937 m a 1,25 m	ks	Pultové vitríny	2 380 Kč
Skleněná police 1,8 m a 2,5 m	ks	Pultové vitríny	4 640 Kč
Skleněná police 3,125 m 3,75 m	ks	Pultové vitríny	5 960 Kč
Dělicí přepážka skleněná mobilní nízká	ks	Pultové vitríny	1 080 Kč
Dělicí přepážka skleněná mobilní vysoká	ks	Pultové vitríny	1 170 Kč
Dělicí přepážka plexi mezi moduly - 0,1 cm	ks	Pultové vitríny	5 680 Kč
Dělicí přepážka izolační mezi moduly - 4 cm	ks	Pultové vitríny	7 490 Kč
Zadní plexi krytí - posuvné	bm	Pultové vitríny (mimo HOT verze)	2 160 Kč
Zadní prosklené krytí - posuvné	bm	Pultové vitríny	3 690 Kč
Kaskáda - 2 nebo 3 stupně	bm	Pultové vitríny	2 490 Kč
Deska pod váhu nebo pokladnu	ks	Pultové vitríny	1 880 Kč
Krájecí deska	ks	Pultové vitríny	1 880 Kč
Police na tašky	bm	Pultové vitríny	3 000 Kč
Držák nožů	ks	Pultové vitríny	1 880 Kč
LED osvětlení - na maso modely 0,937 m ,1,25 m a 1,875 m	ks	Pultové vitríny	2 900 Kč
LED osvětlení - na maso model 2,5 m	ks	Pultové vitríny	5 950 Kč
LED osvětlení - na maso model 3,125 m s 3,75 m	ks	Pultové vitríny	8 800 Kč
Nízkoenergetický ventilátor modely 1,25 a rohy 90°	ks	Musca, Tucana 02	2 170 Kč
Nízkoenergetický ventilátor 2ks modely 1,875	ks	Musca, Tucana 02	4 340 Kč
Nízkoenergetický ventilátor 3ks model 2,5	ks	Musca, Tucana 02	6 520 Kč
Nízkoenergetický ventilátor 4ks model 3,75	ks	Musca, Tucana 02	8 690 Kč
Automatické odpařování kondenzátu	ks	Pultové vitríny (pouze s agregátem)	4 290 Kč
Verze na ryby 1 bm	bm	Pultové vitríny	5 960 Kč
Kovová ochranná, narážecí lišta 1bm	bm	Musca	2 160 Kč
Dřevěný rošt na sýry - šířka roštu 0,625 m	ks	Pultové vitríny	4 570 Kč
Zásuvka 230 V	ks	Pultové vitríny	410 Kč
Lakování výparníku	bm	Musca, Tucana 02	1 140 Kč
Bočnice - odpočet při sestavování vitrín bez agregátu	ks	Musca, Tucana 02	10 950 Kč
Bočnice - odpočet při sestavování vitrín bez agregátu	ks	Tucana 03	11 720 Kč
Přepravní balení - dřevěný box	ks	Pultové vitríny	3 040 Kč
Jiné barevné provedení Ral	bm	Pultové vitríny	970 Kč

Ceník příslušenství

Hercules 11, Octans 02 – Příslušenství			Cena
Dělicí přepážka nízká na polici	ks	Přístěnné vitríny	670 Kč
Dělicí přepážky vysoká plexi mezi moduly nebo mezi police	ks	Přístěnné vitríny	3 870 Kč
Dělicí přepážka skleněná, izolační mezi moduly	ks	Přístěnné vitríny	12 270 Kč
Police lakovaná navíc	bm	Přístěnné vitríny	1 930 Kč
LED osvětlení police bílé	bm	Hercules 11	1 380 Kč
LED osvětlení police bílé	bm	Octans 02	1 750 Kč
Vrchní zrcadlo	bm	Přístěnné vitríny	1 650 Kč
Zrcadlová záda	bm	Přístěnné vitríny	2 210 Kč
Kovový nárazník s nohami	bm	Přístěnné vitríny	3 000 Kč
Odpočet při sestavování vitrín - prosklené bočnice	ks	Hercules 11	10 030 Kč
Odpočet při sestavování vitrín - plné bočnice	ks	Hercules 11	5 980 Kč
Odpočet při sestavování vitrín - prosklené bočnice se zrcadlem	ks	Hercules 11	10 030 Kč
Odpočet při sestavování vitrín - prosklené bočnice	ks	Octans 02	13 740 Kč
Odpočet při sestavování vitrín - plné bočnice	ks	Octans 02	7 890 Kč
Odpočet při sestavování vitrín - prosklené bočnice se zrcadlem	ks	Octans 02	13 740 Kč
Nerezová záda a strop	bm	Přístěnné vitríny	10 000 Kč
Nerezová police - náhrada za bílou	bm	Přístěnné vitríny	2 340 Kč
Odtávací tyč na výparník 1,25 m - 2,5 m	ks	Přístěnné vitríny	2 070 Kč
Odtávací tyč na výparník 3,75	ks	Přístěnné vitríny	2 620 Kč
Lakování výparníku	bm	Přístěnné vitríny	1 420 Kč
Nerezová tyč s háčky (6 ks)	bm	Přístěnné vitríny	4 200 Kč
Přepravní balení - dřevěný box	ks	Přístěnné vitríny	3 510 Kč
Jiné barevné provedení Ral	bm	Přístěnné vitríny	2 410 Kč
Jiné barevné provedení Ral - vnitřek vitríny (standard bílá - bez příplatku)	bm	Přístěnné vitríny	1 650 Kč
Indus 04 – Příslušenství			Cena
Police navíc lakovaná (šířka 0,7 m) - chladicí verze	ks	Přístěnné vitríny	2 030 Kč
Police navíc roštová (šířka 0,7 m) - mrazicí verze	ks	Přístěnné vitríny	2 030 Kč
Dělicí přepážka izolační - mezi moduly	ks	Přístěnné vitríny	9 620 Kč
Kovový nárazník s nohami	bm	Přístěnné vitríny	3 000 Kč
Nízkoenergetický ventilátor 2D: 2 ks, 3D: 3 ks, 4D: 4 ks, 5D: 5 ks	ks	Přístěnné vitríny	2 300 Kč
Odtávací tyč na výparník 2D, 3D - jen pro SCI chladicí verzi	ks	Přístěnné vitríny	2 030 Kč
Odtávací tyč na výparník 4D, 5D - jen pro SCI chladicí verzi	ks	Přístěnné vitríny	2 620 Kč
Odpočet při sestavování vitrín - bočnice prosklená SMI mrazicí verze	ks	Přístěnné vitríny	18 220 Kč
Odpočet při sestavování vitrín - bočnice prosklená SCI mrazicí verze	ks	Přístěnné vitríny	12 880 Kč
Odpočet při sestavování vitrín - bočnice plná	ks	Přístěnné vitríny	9 490 Kč
Jiné barevné provedení Ral	bm	Přístěnné vitríny	2 440 Kč
Jiné barevné provedení Ral - vnitřek vitríny (standard bílá - bez příplatku)	bm	Přístěnné vitríny	1 650 Kč
Přepravní balení - dřevěný box	ks	Přístěnné vitríny	3 510 Kč

Ceník příslušenství

Indus 05 - Příslušenství			Cena
Dělicí přepážka izolační - mezi moduly	ks	Přístěnné vitríny	9 620 Kč
Kovový nárazník s nohama	bm	Přístěnné vitríny	3 000 Kč
Police navíc lakovaná (šířka 0,7 m) - chladicí verze	ks	Přístěnné vitríny	2 030 Kč
Police navíc roštová (šířka 0,7 m) - mrazicí verze	ks	Přístěnné vitríny	2 030 Kč
Odtávací tyč na výparník 1D, 2D - chladicí verze	ks	Přístěnné vitríny	2 030 Kč
Nízkoenergetický ventilátor 1D: 2ks, 2D: 4ks	ks	Přístěnné vitríny	2 300 Kč
Oodpočet při sestavování vitrín - bočnice - pouze verze bez agregátu	ks	Přístěnné vitríny	9 490 Kč
Jiné barevné provedení Ral	bm	Přístěnné vitríny	2 440 Kč
Jiné barevné provedení Ral - vnitřek vitríny (standard bílá - bez příplatku)	bm	Přístěnné vitríny	1 650 Kč
Přepravní balení - dřevěný box	ks	Přístěnné vitríny	3 510 Kč

Calypso - Příslušenství			Cena
Nerezová výstavní plocha a lakování výparníku	ks	Pultové vitríny	6 230 Kč
Nízkoenergetické ventilátory 2 ks	2 ks	Pultové vitríny	3 680 Kč
Jiné barevné provedení Ral	ks	Pultové vitríny	1 090 Kč

Carina 04, 06, 06 self - Příslušenství			Cena
Dělicí plexi přepážka mezi moduly (jen u chladicí verze)	ks	Cukrářské vitríny	3 540 Kč
Kolečka sada 0,6 m, 1 m a roh 45°	sada	Cukrářské vitríny	5 040 Kč
Kolečka sada 1,4 m	sada	Cukrářské vitríny	6 710 Kč
Opláštění MDF 0,6 m a 1 m	ks	Carina 04	15 990 Kč
Opláštění MDF 1,4 m	ks	Carina 04	22 150 Kč
Přepravní balení - dřevěný box	ks	Cukrářské vitríny	2 110 Kč
Jiné barevné provedení RAL (čelní panel a bočnice)	bm	Cukrářské vitríny	3 460 Kč
Jiné barevné provedení Ral - vnitřek vitríny	bm	Cukrářské vitríny	2 210 Kč



► Octans 02 – přístěnná vitrina



► JUKA Varna – přístěnná vitrina



► JUKA Varna – přístěnná vitrina



► JUKA York – přístěnná vitrina



► JUKA York – přístěnná vitrina



► JUKA York – přístěnná vitrina



► JUKA Hercules – přístěnná vitrina



► JUKA Martini – přístěnná vitrina



► JUKA Hercules – přístěnná vitrina

CHLADICÍ
ZAŘÍZENÍ

2

Chladicí skříně – plné dveře
Kynárny
Chladicí skříně – prosklené dveře
Vinotéky a dávkovače vína
Minibary
Stolní chladicí vany
Chladicí komory na odpad
Chladicí vany na nápoje
Chladicí stoly a saladety

CHLADICÍ ZAŘÍZENÍ

SD

CHLADICÍ SKŘÍŇ – PLNÉ DVEŘE

- ventilované chlazení
- automatické odtávání
- digitální ukazatel teploty
- zámek
- 5 výškově nastavitelných roštů
- nelze měnit otevírání dveří
- napětí 230 V / 50 Hz

NA OBJEDNÁVKU

- rošt – 770 Kč

VYSOKÁ ÚČINNOST CHLAZENÍ
PŘI TEPLOTĚ +30 °C

NORDline	SD 1380
Hrubý / čistý objem (l)	372 / 345
Příkon (W)	350
Množství chladiva R600a (kg)	0,08
Vnitřní rozměry Š x H x V (cm)	50,5 x 46,2 x 155,5
Vnější rozměry Š x H x V (cm)	59,5 x 64 x 184
Cena	13 490 Kč



-  VENTILOVANÉ CHLAZENÍ
-  PROVOZNÍ TEPLOTA +10°C / +1
-  VYSOKÁ ÚČINNOST CHLAZENÍ +30°C
-  ZÁMEK

NORDline

CFKS

CHLADICÍ SKŘÍŇ – PLNÉ DVEŘE

STANDARDNÍ PŘÍKON

- CFKS 471** jednodveřová, zámek, digitální ukazatel teploty na horní liště
- CFKS 471 nerez** jednodveřová, zámek, digitální ukazatel teploty na horní liště, dveře INOX, šedé boky

- zámek
- ventilované chlazení
- automatické odtávání
- termostat
- 5 výškově nastavitelných roštů
- osvětlení chladicího prostoru
- zadní kolečka
- lze měnit otevírání dveří
- napětí 230 V / 50 Hz

NA OBJEDNÁVKU

- rošt – 770 Kč



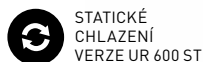
▼ CFKS 471

► CFKS 471 nerez otevřená

Vestfrost	CFKS 471	CFKS 471 nerez
Hrubý / čistý objem (l)	333 / 328	333 / 328
Příkon (W)	300	300
Množství chladiva R600a (kg)	0,045	0,045
Vnitřní rozměry Š x H x V (cm)	49 x 42,2 x 158,7	49 x 42,2 x 158,7
Vnější rozměry Š x H x V (cm)	60 x 59,5 x 185	60 x 59,5 x 185
Cena	18 830 Kč	20 610 Kč

-  VENTILOVANÉ CHLAZENÍ
-  PROVOZNÍ TEPLOTA +10°C / +3
-  ZÁMEK

VESTFROST



STATICKÉ
CHLAZENÍ
VERZE UR 600 ST



VENTILOVANÉ
CHLAZENÍ



PROVOZNÍ
TEPLOTA
VERZE UR 400



PROVOZNÍ
TEPLOTA
VERZE UR 600 ST



VYSOKÁ
ÚČINNOST
CHLAZENÍ

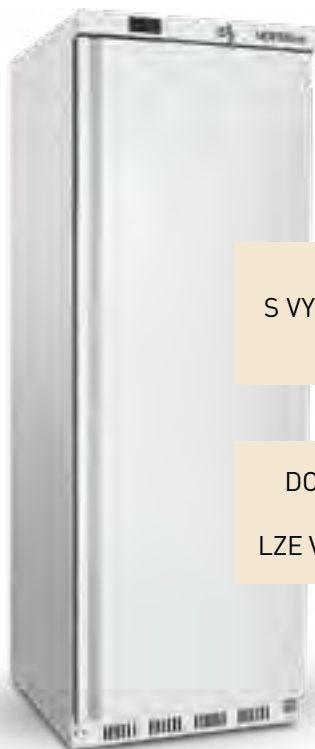


ZÁMEK



POLICE
S VYSOKOU NOSNOSTÍ
AŽ 25 kg!

DO MODELŮ UR 600
A UR 600 ST
LZE VLOŽIT PŘEPRAVKU



UR 400



UR 600

UR / UR ST

CHLADICÍ SKŘÍŇ – PLNÉ DVEŘE

Chladicí skříň se skvěle hodí i do náročného gastro-provozu. Police jsou stabilní, lze na ně pokládat i těžší váhy, nosnost každé police je až 25 kg. Díky této nosnosti se jedná o ojedinělý produkt na českém trhu.

STANDARDNÍ PŘEVODNÍ

- UR 200, 400, 600** ventilované chlazení
- UR 600 ST** statické chlazení
- UR 600, UR 600 ST** vnitřní prostor přizpůsoben rozměrům GN 2/1

- bílé provedení • automatické odtávání
- digitální termostat
- výškově nastavitelné rošty
- police s vysokou nosností až 25 kg
- snadno vyměnitelné těsnění • zámek
- lze měnit otevírání dveří • napětí 230 V / 50 Hz

NA OBJEDNÁVKU

- rošt (UR 200, UR 400) – 770 Kč
- rošt (UR 600) – 930 Kč



UR 200 otevřená



UR 200



digitální termostat

NORDline	UR 200	UR 400	UR 600	UR 600 ST
Hrubý / čistý objem (l)	130 / 78	340 / 265	570 / 476	570 / 476
Příkon (W)	150	185	200	200
Počet polic	2	4	4	4
Množství chladiva R600a (kg)	0,035	0,075	0,1	0,1
Vnitřní užitečný rozměr roštů Š x H (cm)	48 x 37	48 x 37	63 x 50	63 x 50
Vnější rozměry Š x H x V (cm)	60,3 x 59,5 x 85,5	60,3 x 59,5 x 185,5	78 x 70 x 189,5	78 x 70 x 189,5
Cena	9 990 Kč	16 490 Kč	20 390 Kč	20 390 Kč

NORDline

VENTILOVANÉ
CHLAZENÍPROVOZNÍ
TEPLOTA

ZÁMEK

VYSOKÁ
ÚČINNOST
CHLAZENÍ

▼ UR 400 S



▼ UR 600 FS



▼ UR 600 FS otevřená

UR S / UR FS

CHLADICÍ SKŘÍŇĚ – PLNÉ DVEŘE

POLICE
S VYSOKOU NOSNOSTÍ
AŽ 25 kg!

DO MODELŮ UR 600 S
A UR 600 FS
LZE VLOŽIT PŘEPRAVKU

STANDARDNÍ PŘEVODNÍ

UR S nerezové opláštění, bílý vnitřní prostor
UR FS celonerezové provedení – vnitřní prostor
i opláštění z nerez

- ventilované chlazení
- digitální termostat • automatické odtávání
- výškově nastavitelné rošty
- vnitřní prostor přizpůsoben GN 2/1 – UR 600 S, UR 600 FS
- snadno vyměnitelné těsnění • zámek
- lze měnit otevírání dveří • napětí 230 V / 50 Hz

NA OBJEDNÁVKU

- rošt (UR 200 S, UR 400 S) – 770 Kč
- rošt (UR 600 S) – 930 Kč
- rošt vč. háčků (UR 600 FS) – 990 Kč



▼ UR 200 S otevřená



▼ UR 200 S

NORDline	UR 200 S	UR 400 S	UR 600 S	UR 600 FS
Hrubý / čistý objem (l)	130 / 78	340 / 265	570 / 476	590 / 376
Příkon (W)	150	185	200	235
Počet polic	2	4	4	4
Typ chladiva	R600a	R600a	R600a	R290
Množství chladiva (kg)	0,035	0,075	0,1	0,14
Vnitřní užitečný rozměr roštů Š x H (cm)	48 x 37	48 x 37	63 x 50	66,5 x 53
Vnější rozměry Š x H x V (cm)	60,3 x 59,5 x 85,5	60,3 x 59,5 x 185,5	78 x 70 x 189,5	77,2 x 75,2 x 184
Cena	11 190 Kč	18 090 Kč	22 690 Kč	24 390 Kč

POLAIR



VENTILOVANÉ
CHLAZENÍ



PROVOZNÍ
TEPLOTA



AUTOMATICKÉ
ODTÁVÁNÍ



ZÁMEK



VYSOKÁ
ÚČINNOST
CHLAZENÍ



► CM 107



▼ CM 114 – skříň s neodděleným vnitřním prostorem

VYSOKÁ ÚČINNOST CHLAZENÍ
I PŘI VYSOKÉ
OKOLNÍ TEPLOTĚ
AŽ +40 °C

CM

CHLADICÍ SKŘÍŇ VENTILOVANÁ – PLNÉ DVEŘE

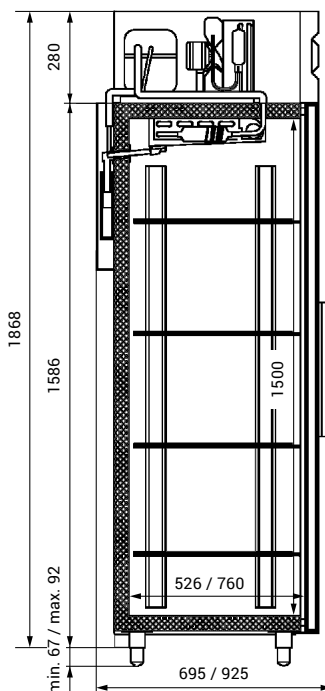
STANDARDNÍ PŘEVODNÍ

CM 107, CM 114 vnitřní prostor přizpůsoben rozměrům GN 2/1

- ventilované chlazení • automatické odtávání
- digitální termostat • uzamykatelné dveře
- vnitřní osvětlení • izolace 40 mm • LCD displej
- nastavitelné nožky • samozavírací dveře
- nahraditelné magnetické pryžové těsnění
- napětí 230 V / 50 Hz

NA OBJEDNÁVKU

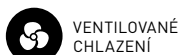
- levé otevírání dveří (CM 107)
- bílý držák roštu - pár (CM 107, CM 114) – 690 Kč
- rošt (CM 107, CM 114) – 1 125 Kč
- rošt vč. háčků (CM 110) – 1 001 Kč



► CM 107 otevřená



Polair	CM 107	CM 110	CM 114
Hrubý / čistý objem (l)	700 / 560	1000 / 750	1400 / 1120
Počet polic	4	8	8
Nosnost police (kg)	40	40	40
Příkon (W)	360	560	620
Rozměr polic Š x H (cm)	53 x 65	59 x 45	53 x 65
Množství chladiva R290 (kg)	0,10	0,09	0,12
Vnitřní rozměry Š x H x V (cm)	61 x 75 x 150	131,6 x 52 x 150	131,6 x 75 x 150
Vnější rozměry Š x H x V (cm)	70 x 93 x 196	140 x 70 x 196	140 x 93 x 196
Cena	22 390 Kč	31 690 Kč	33 590 Kč

VENTILOVANÉ
CHLAZENÍPROVOZNÍ
TEPLOTAAUTOMATICKÉ
ODPAŘOVÁNÍ
A ODTÁVÁNÍPROVEDENÍ
NEREZ

ZÁMEK

TN PERFEKT

CHLADICÍ SKŘÍŇĚ – PLNÉ DVEŘE

Celonerezová chladicí skříň je vhodná pro uskladnění ovoce, zeleniny, pekařského těsta, mléčných výrobků i salámů, masa a uzenin. Skříň má snadné otevírání dveří, možnost vložit modulární systém zásuvek s pojezdy pro přehlednější uskladnění potravin (na objednávku). Všechny komponenty jsou dobře vyjímatelné a přístupné pro snadnou sanitaci. K dispozici je také mrazicí verze této skříně NORDline BT Perfekt (viz kapitola 3).

STANDARDNÍ PROVEDENÍ

- vně i uvnitř nerezová ocel AISI 304 (mimo vnějšího dna a vnějších zad)
- ventilované chlazení • automatické odtávání
- automatické odpařování kondenzátu
- automatické vypnutí ventilátoru
- digitální termostat • zámek
- samozavírací dveře (90°) • vnitřní zaoblené rohy
- izolace 60 mm • vysoká účinnost chlazení (i při okolní teplotě až +43 °C, vlhkost 65 %)
- nastavitelné roštové police 650 x 530 mm
- rozteč mezi rošty 20,5 cm
- zatížitelnost roštové police 30 kg
- nastavitelné nerezové nožky (výška 203,5–210,5 cm)
- nahraditelné magnetické pryžové těsnění
- vnitřní prostor přizpůsoben rozměrům GN 2/1
- lze vložit přepravku E2 (60 x 40 cm)
- napětí 230 V / 50 Hz

NA OBJEDNÁVKU

- verze bez agregátu • verze na ryby
- verze Perfekt plus (-2 až +8 °C)
- digitální termostat s výstupem pro HACCP
- levé otevírání dveří • vnitřní osvětlení
- nerezová tyč na maso a uzeniny:
KITGCAK07 (řada 700) – 3 600 Kč
KITGCAK14 (řada 1400) – 4 040 Kč
- KITCREM GN: systém svislé nosníky (řada 700) – 5 600 Kč
- KITCREM GN: systém svislé nosníky (řada 1400) – 8 720 Kč
- nerezový držák roštu (pár) – 620 Kč
- rošt – 970 Kč • kolečka (sada 4 ks) – 2 100 Kč
- nerezová zásuvka včetně pojezdů 505 x 630 x 125 mm, zatížitelnost max. 15 kg
KCA07: zásuvka nerezová – 4 560 Kč
KCA07-P: zásuvka nerezová s plexi – 6 730 Kč



▼ TN 700 Perfekt
standardní provedení

▲ detail nerezová zásuvka
s plexi KCA07-P



▲ kombinace vnitřního uspořádání
rošty a zásuvky (max. 7 ks)



NORDline

NORDline	TN 700 Perfekt	TN 1400 Perfekt
Čistý objem (l)	455	910
Provozní teplota (°C)	0–10	0–10
Počet roštových polic	3	6
Počet dveří	1	2
Příkon (W)	385	471
Množství chladiva R452A (kg)	0,34	0,5
Vnější rozměry Š x H x V (cm)	71 x 80 x 203,5	142 x 80 x 203,5
Vnitřní rozměry Š x H x V (cm)	59 x 67 x 151	130 x 67 x 151
Cena	31 250 Kč	47 900 Kč



▼ TN 1400 Perfekt
systém svislé nosníky KITCREM GN



▼ TN 1400 Perfekt

VYSOKÁ ÚČINNOST CHLAZENÍ
I PŘI VYSOKÉ OKOLNÍ TEPLOTĚ AŽ +43 °C

▲ detail – standardní uchycení roštů



▲ detail zásuvky KCA07



▲ nerezová zásuvka KCA07



▲ kolečka (sada 4 ks)



▲ nerezová tyč na maso a uzeniny
KITGCAK07, KITGCAK14
(háčky nejsou součástí)



▲ ukázka plné skříně



POLAIR

NEW NOVINKA

AISI 304 PROVEDENÍ NEREZ

β +40°C -10 PROVOZNÍ TEPLOTA

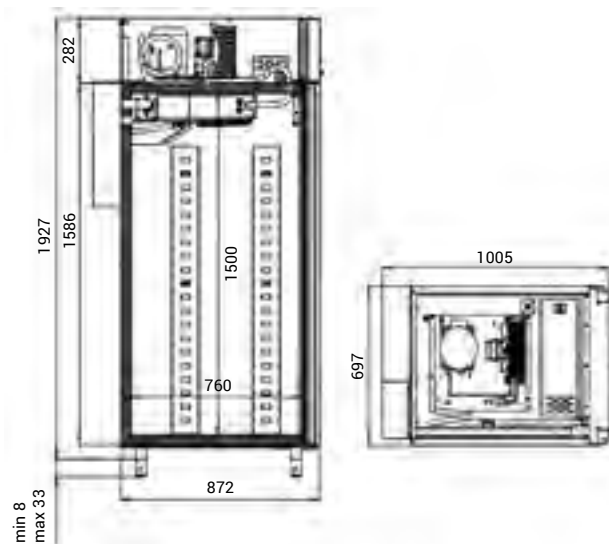
KYNÁRNA CS 107

ELEKTRICKÁ KYNÁRNA

Chladicí skříně Polair pro kynutí těsta nabízejí širokou škálu možností – umožňují nastavit, ovládat a měnit parametry každého cyklu zrání těsta, regulovat teplotu uvnitř chladničky, úroveň vlhkosti a rychlost otáčení ventilátoru.

STANDARDNÍ PROVEDENÍ

- celonerezové provedení
- elektronický termostat
- veškeré ovládání přes digitální displej
- nastavené základní programy
- pedál pro snadné otevření
- nastavitelná vlhkost (60 až 95 %)
- nastavitelná vlhkost ventilátoru



Polair	CS 107 kynárna
Čistý objem (l)	700
Množství chladiva R134a (kg)	0,389
Provozní teplota (°C)	-10 až +40
Vnější rozměry Š x H x V (cm)	69,7 x 100,5 x 196
Cena	106 190 Kč



Vestavěný profesionální zvlhčovač umožňuje udržovat určitou úroveň vlhkosti v rozmezí 60 až 95 %, což umožňuje práci s různými druhy těsta fermentovaného kvasnicemi.



Teplotní režim od -10 do +40 °C poskytuje možnost zpomalení i urychlení procesu kynutí. V kynárně je eliminována nepříjemná kyselost z kvasného těsta. Polotovary jsou zde připraveny k pečení na přesně stanovený čas.



Optimální uspořádání vnitřního prostoru umožňuje umístit až 20 úrovní plechů EN40x60 nebo 45x60. Odnímatelné kolejničky z nerezové oceli zaručují snadné použití a snadnou údržbu.



Multifunkční monitorovací deska s dotykovou obrazovkou vám umožní kynárnu pohodlně ovládat a vytvářet ideální podmínky pro všechny fáze těsta. Je možné uložit až 100 vlastních receptů.

TEFCOLD®



▼ Tefcold BC 85-I



▼ Tefcold BC 145-I

BC

CHLADICÍ SKŘÍŇĚ – PROSKLENÉ DVEŘE



AUTOMATICKÉ
ODTÁVÁNÍ



PROVOZNÍ TEPLOTA
STATICÁ VERZE



PROVOZNÍ TEPLOTA
VENTILOVANÁ VERZE

- BC 85-I, BC 145** statické chlazení
- BC 145-I WF** ventilované chlazení

- automatické odtávání
- mechanický termostat
- digitální ukazatel teploty
- zámek • LED osvětlení
- 3 výškově nastavitelné rošty – rozměr: 41 x 35,3 cm
- oblé prosklené dveře • integrované madlo
- nastavitelné nožky
- lze měnit otevírání dveří
- napětí 230 V / 50 Hz

Tefcold	BC 85-I	BC 145-I	BC 145-I WF
Čistý objem (l)	85	105	105
Příkon (W)	165	165	175
Množství chladiva R600a (kg)	0,028	0,028	0,028
Vnitřní rozměry Š x H x V (cm)	41 x 41,5 x 63	41 x 41,5 x 71	41 x 41,5 x 71
Vnější rozměry Š x H x V (cm)	50,3 x 57,5 x 77,5	50,3 x 57,5 x 85	50,3 x 57,5 x 85
Cena	8 930 Kč	9 470 Kč	10 280 Kč

TEFCOLD®

CEV 425-I BLACK

CHLADICÍ SKŘÍŇ – PROSKLENÉ DVEŘE

- vestavěný agregát
- ventilované chlazení
- černé provedení
- prosklené dveře
- elegantní design
- výškově nastavitelné rošty 5 ks
- mechanický termostat
- LED osvětlení
- napětí 230 V / 50 Hz

NEW NOVINKA



VENTILOVANÉ
CHLAZENÍ



PROVOZNÍ
TEPLOTA



LED OSVĚTLENÍ



ZÁMEK



Tefcold	CEV 425-I black
Čistý objem (l)	347
Příkon (W)	295
Množství chladiva R600a (kg)	0,08
Vnější rozměry Š x H x V (cm)	59,5 x 64 x 184
Cena	16 440 Kč

KAPACITA
455 PLECHOVEK 0,33 l,
301 PLECHOVEK 0,5 l
NEBO 217 LAHVÍ 0,5 l

VESTFROST

M

CHLADICÍ SKŘÍŇĚ – PROSKLENÉ DVEŘE

- ventilované chlazení
- digitální termostat
- snadno vyměnitelné těsnění
- lze měnit otevírání dveří
- výškově nastavitelné roštové police
- napětí 230 V / 50 Hz



VENTILOVANÉ
CHLAZENÍ



PROVOZNÍ TEPLOTA
M 95



PROVOZNÍ TEPLOTA
M 85



▼ M 85

Vestfrost	M 85	M 95
Čistý objem (l)	124	146
Příkon (W)	85	100
Kapacita plechovek 0,33 l (ks)	108	140
Výškově nastavitelné rošty (ks)	3	3
Množství chladiva R600a (kg)	0,03	0,04
Vnitřní rozměry Š x H x V (cm)	38,4 x 50 x 74	48,2 x 49,8 x 74
Vnější rozměry Š x H x V (cm)	49,3 x 58,8 x 84	59,5 x 57,5 x 85
Cena	12 120 Kč	16 680 Kč

VESTFROST

M 210

CHLADICÍ SKŘÍŇĚ – PROSKLENÉ DVEŘE

- ventilované chlazení
- automatické odtávání
- digitální termostat
- integrovaný zámek
- LED osvětlení – horní a vertikální
- 6 nastavitelných polic
- hliníková rukojeť
- napětí 230 V / 50 Hz



VENTILOVANÉ
CHLAZENÍ



PROVOZNÍ
TEPLOTA



AUTOMATICKÉ
ODTÁVÁNÍ



ZÁMEK



Vestfrost	M 210
Hrubý / čistý objem (l)	448 / 379
Příkon (W)	570
Množství chladiva R600a (kg)	0,06
Vnitřní rozměry Š x H x V (cm)	51,8 x 45,9 x 178
Vnější rozměry Š x H x V (cm)	59,5 x 59,5 x 200
Cena	26 920 Kč

KAPACITA
504 PLECHOVEK 0,33 l
NEBO 252 LAHVÍ 0,5 l

NORDline



VENTILOVANÉ
CHLAZENÍ



PROVOZNÍ
TEPLOTA



AUTOMATICKÉ
ODTÁVÁNÍ



PROVEDENÍ
NEREZ



OSVĚTLENÍ

POLICE
S VYSOKOU NOSNOSTÍ
AŽ 25 KG!



► UR 600 GS



▼ UR 400 G

UR G / GS

CHLADICÍ SKŘÍŇE – PROSKLENÉ DVEŘE

STANDARDNÍ PROVEDENÍ

- UR G** bílé provedení
- UR GS** nerezové opláštění
- UR 600 G, UR 600 GS** vnitřní prostor přizpůsoben rozměrům GN 2/1

- ventilované chlazení • automatické odtávání
- digitální termostat
- osvětlení chladicího prostoru • nosnost polic 25 kg
- snadno vyměnitelné těsnění • zámek
- lze měnit otevírání dveří • napětí 230 V / 50 Hz

NA OBJEDNÁVKU

- rošt (UR 200, UR 400) – 770 Kč
- rošt (UR 600) – 930 Kč



► UR 200 GS



▼ do modelu UR 600 G a UR 600 GS lze vložit přepravku

NORDline	UR 200 G	UR 200 GS	UR 400 G	UR 400 GS	UR 600 G	UR 600 GS
Hrubý / čistý objem (l)	130 / 78	130 / 78	340 / 265	340 / 265	570 / 476	570 / 476
Příkon (W)	150	150	185	185	200	200
Počet polic	2	2	4	4	4	4
Množství chladiva R600a (kg)	0,035	0,035	0,09	0,09	0,115	0,115
Vnitřní užitečný rozměr roštů Š x H (cm)	48 x 37	48 x 37	48 x 37	48 x 37	63 x 50	63 x 50
Vnější rozměry Š x H x V (cm)	60,3 x 62 x 85,5	60,3 x 62 x 85,5	60,3 x 62 x 185,5	60,3 x 62 x 185,5	78 x 72,5 x 189,5	78 x 72,5 x 189,5
Cena	10 990 Kč	11 690 Kč	18 290 Kč	19 690 Kč	23 190 Kč	25 090 Kč

VESTFROST



VENTILOVANÉ
CHLAZENÍ



+10°C
+3
PROVOZNÍ
TEPLOTA



AUTOMATICKÉ
ODTÁVÁNÍ



ZÁMEK



▼ FKG 370

2 DVEŘE
1 PROSTOR



▼ FKG 371

FKG

CHLADICÍ SKŘÍŇĚ – PROSKLENÉ DVEŘE

STANDARDNÍ PŘEVEDENÍ

- FKG 311** jednodveřová chladicí skříň
- FKG 370** dvoudveřová chladicí skříň
s neodděleným vnitřním prostorem
- FKG 371** jednodveřová chladicí skříň
- FKG 410** jednodveřová chladicí skříň se světelnou
nástavbou

- ventilované chlazení • automatické odtávání
- termostat • osvětlení chladicího prostoru • roštové police
- zámek • zadní kolečka • lze měnit otevírání dveří
- napětí 230 V / 50 Hz

NA OBJEDNÁVKU

- rošt – 770 Kč
- reklamní potisk



▼ FKG 311



▼ FKG 410 – ukázka potisku

Vestfrost	FKG 311	FKG 370	FKG 371	FKG 410
Hrubý / čistý objem (l)	306 / 281	377 / 347	381 / 351	381 / 351
Příkon (W)	250	350	350	320
Množství chladiva R600a (kg)	0,05	0,05	0,05	0,05
Vnitřní rozměry Š x H x V (cm)	49 x 43,7 x 128	49 x 43,7 x 158,7	49 x 43,7 x 158,7	49 x 43,7 x 158,7
Vnější rozměry Š x H x V (cm)	60 x 59,5 x 155	60 x 59,5 x 185	60 x 59,5 x 185	60 x 59,5 x 200
Cena	19 560 Kč	22 930 Kč	21 880 Kč	23 390 Kč

NORDline



FS 2380



FS 1380



VENTILOVANÉ
CHLAZENÍ



PROVOZNÍ
TEPLOTA



AUTOMATICKÉ
ODTÁVÁNÍ



ZÁMEK

FS

CHLADICÍ SKŘÍŇĚ – PROSKLENÉ DVEŘE

STANDARDNÍ PŘÍKON

FS 1280, FS 1380 jednodveřová chladicí skříň
FS 2380 dvoudveřová chladicí skříň
 s neodděleným vnitřním prostorem

- ventilované chlazení
- automatické odtávání
- termostat
- osvětlení chladicího prostoru
- zámek • roštové police • zadní kolečka
- nelze změnit otevírání dveří
- napětí 230 V / 50 Hz

NA OBJEDNÁVKU

- rošt (FS 1380, FS 2380) – 770 Kč



FS 1280

NORDline	FS 1280	FS 1380	FS 2380
Hrubý / čistý objem (l)	290 / 260	372 / 345	372 / 345
Příkon (W)	290	350	350
Množství chladiva R600a (kg)	0,08	0,08	0,08
Vnitřní rozměry Š x H x V (cm)	50,5 x 46,2 x 135	50,5 x 46,2 x 155,5	50,5 x 46,2 x 155,5
Vnější rozměry Š x H x V (cm)	59,5 x 64 x 164	59,5 x 64 x 184	59,5 x 64 x 184
Cena	13 190 Kč	13 290 Kč	15 290 Kč

NORDline



▼ ukázka reklamního potisku

USS 374 DTKLY

CHLADICÍ SKŘÍŇ – PROSKLENÉ DVEŘE

STANDARDNÍ PŘEVEDENÍ

- ventilované chlazení • automatické odtávání
- termostat • osvětlení chladicího prostoru
- 5 výškově nastavitelných roštů • zámek
- světelná nástavba • nelze změnit otevírání dveří
- napětí 230 V / 50 Hz

NA OBJEDNÁVKU

- rošt – 770 Kč



VENTILOVANÉ
CHLAZENÍ



PROVOZNÍ
TEPLOTA



AUTOMATICKÉ
ODTÁVÁNÍ



ZÁMEK



VYSOKÁ
ÚČINNOST
CHLAZENÍ



▲ digitální teploměr



NORDline	USS 374 DTKLY
Hrubý / čistý objem (l)	372 / 345
Příkon (W)	370
Množství chladiva R600a (kg)	0,08
Vnitřní rozměry Š x H x V (cm)	50,5 x 46,2 x 155,5
Vnější rozměry Š x H x V (cm)	59,5 x 64 x 198
Cena	13 590 Kč

NORDline

NEW NOVINKA

**VENTILOVANÉ
CHLAZENÍ**

**AISI
304** PROVEDENÍ
NEREZ

**+10°C
0** PROVOZNÍ
TEPLOTA

**AUTOMATICKÉ
ODPAŘOVÁNÍ
A ODTÁVÁNÍ**



▼ TN 700 G

LZE VLOŽIT
PŘEPRAVKU E2 (60 x 40)



▼ TN 1400 G

TN G PERFEKT

CHLADICÍ SKŘÍŇE – PROSKLENÉ DVEŘE

Celonerezová chladicí skříň s prosklenými dveřmi v novém provedení.

STANDARDNÍ PROVEDENÍ

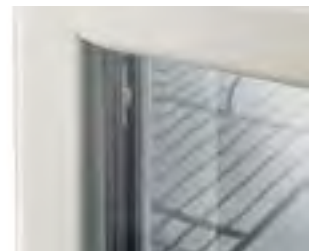
- vně i uvnitř nerezová ocel AISI 304 (kromě vnějšího dna a vnějších zad)
- ventilované chlazení • automatické odtávání
- automatické odpařování kondenzátu
- automatické vypnutí ventilátoru
- digitální termostat • zámek
- samozavírací dveře (90°) • vnitřní zaoblené rohy
- izolace 60 mm • vysoká účinnost chlazení (i při okolní teplotě až +43 °C, vlhkost 65 %)
- nastavitelné roštové police 650 x 530 mm
- rozteč mezi rošty 20,5 cm
- zatížitelnost roštové police 30 kg
- nastavitelné nerezové nožky (výška 203,5–210,5 cm)
- nahraditelné magnetické pryžové těsnění
- vnitřní prostor přizpůsoben rozměrům GN 2/1
- lze vložit přepravku E2 (60 x 40 cm)
- napětí 230 V / 50 Hz

NA OBJEDNÁVKU

- verze bez agregátu • verze na ryby
- verze Perfekt plus (-2 až +8 °C)
- digitální termostat s výstupem pro HACCP
- levé otevírání dveří • vnitřní osvětlení
- nerezová tyč na maso a uzeniny:
KITGCAK07 (řada 700) – 3 600 Kč
KITGCAK14 (řada 1400) – 4 040 Kč
- KITCREM GN: systém svislé nosníky (řada 700) – 5 600 Kč
- KITCREM GN: systém svislé nosníky (řada 1400) – 8 720 Kč
- nerezový držák roštu (pár) – 620 Kč
- rošt – 970 Kč • kolečka (sada 4 ks) – 2 100 Kč
- nerezová zásuvka včetně pojezdů 505 x 630 x 125 mm, zatížitelnost max. 15 kg
- KCA07: zásuvka nerezová – 4 560 Kč
- KCA07-P: zásuvka nerezová s plexi – 6 730 Kč



▼ detail dveří



▼ detail dveří



▼ detail polic



▼ zaoblené vnitřní rohy

NORDline	TN 700 G Perfekt	TN 1400 G Perfekt
Čistý objem (l)	455	910
Provozní teplota (°C)	0-10	0-10
Počet roštových polic	3	6
Počet dveří	1	2
Příkon (W)	385	471
Množství chladiva R425A (kg)	0,34	0,5
Vnitřní rozměry Š x H x V (cm)	59 x 67 x 151	130 x 67 x 151
Vnější rozměry Š x H x V (cm)	71 x 80 x 203,5	142 x 80 x 203,5
Cena	39 580 Kč	62 860 Kč

NORDline



▼ USS 1000 DIKL



VENTILOVANÉ
CHLAZENÍ



PROVOZNI
TEPLOTA



AUTOMATICKÉ
ODTÁVÁNÍ



ZÁMEK



NASTAVITELNÉ
NOŽKY



▼ USS 1200 DIKL

USS

CHLADICÍ SKŘÍNĚ – PROSKLENÉ DVEŘE

STANDARDNÍ PŘEVODNÍ

- USS 1000, 1200 DIKL** prosklené posuvné dveře
USS 1000, 1200 DIKLM prosklené křídlové dveře
USS 1600 DIKL 3 prosklené křídlové dveře

- ventilované chlazení • automatické odtávání
- digitální termostat • digitální ukazatel teploty
- zámek • osvětlení vnitřního prostoru
- výškově nastavitelné rošty • nastavitelné nožky
- nahraditelné magnetické pryžové těsnění
- napětí 230 V / 50 Hz

NA OBJEDNÁVKU

- rošt
- reklamní potisk



▼ USS 1600 DIKL



▼ ukázka reklamního potisku

NORDline	USS 1000 DIKL	USS 1200 DIKL	USS 1000 DIKLM	USS 1200 DIKLM	USS 1600 DIKL
Čistý objem (l)	691	847	696	852	1233
Příkon (W)	700	850	700	850	1200
Počet nastavitelných roštů	4	4	4	4	5
Množství chladiva R290 (kg)	0,145	0,145	0,145	0,46	0,141
Vnitřní rozměry Š x H x V (cm)	89 x 57,2 x 153,3	109 x 57,2 x 153,3	89 x 57,2 x 153,3	109 x 57,2 x 153,3	149,2 x 58,5 x 151,8
Vnější rozměry Š x H x V (cm)	100 x 74,2 x 200	120 x 74,2 x 200	100 x 74,2 x 200	120 x 74,2 x 200	160 x 76 x 203
Cena	33 790 Kč	36 090 Kč	33 790 Kč	36 290 Kč	54 990 Kč

POLAIR

-  VENTILOVANÉ CHLAZENÍ
-  PROVOZNÍ TEPLOTA +12°C
-  AUTOMATICKÉ ODTÁVÁNÍ
-  OSVĚTLENÍ



DM 110

SVĚTLNÝ PANEL
VHODNÝ PRO VLASTNÍ REKLAMU
Š x V: 140 x 29 cm

DM

CHLADICÍ SKŘÍŇĚ – PROSKLENÉ DVEŘE

STANDARDNÍ PROVEDENÍ

- DM 107, 110, 114** křídlové dveře
- DM 110 SD, 114 SD** posuvné dveře
- DM 107, DM 114** vnitřní prostor přizpůsoben rozměrům GN 2/1

- ventilované chlazení
- automatické odtávání
- samozavírací dveře
- LCD displej
- digitální termostat
- osvětlení vnitřního prostoru
- nastavitelné nožky
- izolace 40 mm
- nahraditelné magnetické pryžové těsnění
- napětí 230 V / 50 Hz

NA OBJEDNÁVKU

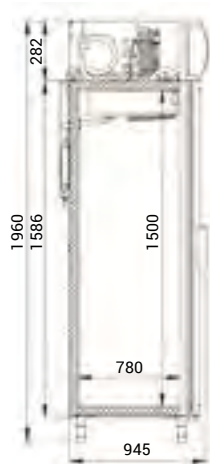
- bílý držák roštu (pár) – 570 Kč
- rošt (DM 107, DM 114) – 930 Kč
- rošt vč. háčků (DM 110) – 827 Kč



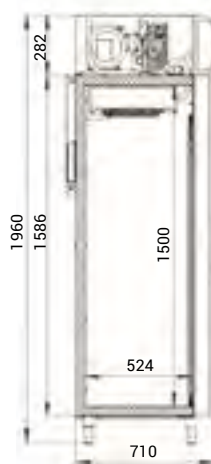
DM 114



DM 107



bokorys DM 107



bokorys DM 110



bokorys DM 114

Polair	DM 107	DM 110	DM 114
Hrubý / čistý objem (l)	700 / 560	1000 / 750	1400 / 1120
Počet polic	4	8	8
Nosnost police (kg)	40	40	40
Příkon (W)	500	580	720
Rozměr polic Š x H (cm)	53 x 65	59 x 45	53 x 65
Množství chladiva R134a (kg)	0,26	0,33	0,33
Vnitřní rozměry Š x H x V (cm)	61 x 78 x 150	131,6 x 52,4 x 150	131,6 x 75,8 x 150
Vnější rozměry Š x H x V (cm)	69,7 x 94,5 x 196	140,2 x 71 x 196	140,2 x 94,5 x 196
Cena	24 090 Kč	33 790 Kč	36 590 Kč
Cena – model SD	-	34 290 Kč	36 590 Kč



VENTILOVANÉ
CHLAZENÍ



PROVOZNÍ
TEPLOTA



OSVĚTLENÍ



DA 199



DA 388



DA 270

DA

CHLADNIČKY NA ZRÁNÍ MASA

Lednice na zrání masa NORDline DA zajistí zrání masa nejvyšší kvality. Jsou vhodné do restauračních provozů, do řeznictví, ale i pro domácí použití.

STANDARDNÍ PROVEDENÍ

- ventilované chlazení • černé opláštění
- volně stojící • vlhkost vzduchu 60–90 %
- prosklené dveře z nerezové oceli s dvouvrstvým sklem
- nerezová rukojeť • 3 x závěs
- dotykový ovladač • LED displej
- účinný dezinfekční systém UVC • LED osvětlení
- napětí 230 V / 50 Hz



DOPORUČUJEME
PŘIKOUPIT

- himalájská solná deska (není součástí)

▲ fotky masa uvnitř



NORDline	DA 199	DA 270	DA 388
Čistý objem (l)	199	270	388
Rozměry Š x H x V (cm)	59,5 x 71 x 100	59,5 x 71 x 127	59,5 x 71 x 172
Provozní teplota (°C)	0–25	0–25	0–25
Množství chladiva R600a (kg)	0,035	0,050	0,050
Cena	50 190 Kč	58 390 Kč	64 290 Kč

NORDline

WC 34 / 52

VINOTÉKY

STANDARDNÍ PŘÍKON

- ventilované chlazení • automatické odtávání
- digitální termostat
- kroužkové sklo dveří • 3 police
- integrované madlo (WC 34), stříbrný rám dveří s madlem (WC 52)
- LED osvětlení vnitřního prostoru
- vnitřní prostor – kamenná čerň
- nastavitelné nožky
- kolečka pro snadnou manipulaci
- lze měnit otevírání dveří
- napětí 230 V / 50 Hz

NA OBJEDNÁVKU

- rošt WC 34 – 500 Kč • rošt WC 52 – 800 Kč



WC 34



WC 52

VENTILOVANÉ
CHLAZENÍAUTOMATICKÉ
ODTÁVÁNÍPROVOZNÍ
TEPLOTAWC 34
- 34 LAHVÍ 0,75 lWC 52
- 52 LAHVÍ 0,75 l

NORDline	WC 34	WC 52
Čistý objem (l)	89	128
Příkon (W)	90	96
Množství chladiva R600a (kg)	0,025	0,027
Počet lahví (ks)	34	52
Váha (kg)	25	28
Vnější rozměry Š x H x V (cm)	48 x 43 x 85	48 x 56,5 x 85
Cena	6 990 Kč	9 790 Kč

NORDline

WC 54 DUAL

VINOTÉKA

STANDARDNÍ PŘÍKON

- vinotéka s nastavitelnou rozdílnou teplotou – 2 oddělené prostory
- ventilované chlazení • automatické odtávání
- digitální termostat s dotykovým ovládním
- modrý digitální displej • teplotní alarm
- izolační kroužkové sklo dveří • 3 police
- stříbrný rám dveří s madlem
- LED osvětlení vnitřního prostoru
- vnitřní prostor – kamenná čerň • nastavitelné nožky
- lze měnit otevírání dveří
- napětí 230 V / 50 Hz

NA OBJEDNÁVKU

- rošt – 900 Kč

VENTILOVANÉ
CHLAZENÍPROVOZNÍ
TEPLOTAAUTOMATICKÉ
ODTÁVÁNÍ54 LAHVÍ
0,75 l

NORDline	WC 54 DUAL
Čistý objem (l)	138
Příkon (W)	95
Množství chladiva R600a (kg)	0,022
Počet lahví (ks)	54
Váha (kg)	37
Vnější rozměry Š x H x V (cm)	55 x 56,5 x 85
Cena	11 790 Kč

WC 102 DUAL

VINOTÉKA

STANDARDNÍ PŘEVEDENÍ

- vinotéka s nastavitelnou rozdílnou teplotou – 2 oddělené prostory
- ventilované chlazení • automatické odtávání
- digitální displej
- teplotní alarm
- digitální termostat s dotykovým ovládním
- izolační kourňové sklo dveří • stříbrný rám dveří s madlem
- 5 polic • LED osvětlení vnitřního prostoru
- vnitřní prostor – kamenná čerň
- nastavitelné nožky • lze měnit otevírání dveří
- napětí 230 V / 50 Hz

NA OBJEDNÁVKU

- rošt – 900 Kč

NORDline	WC 102 DUAL
Čistý objem (l)	235
Příkon (W)	175
Množství chladiva R600a (kg)	0,022
Počet lahví (ks)	102
Váha (kg)	46
Vnější rozměry Š x H x V (cm)	55 x 56,5 x 127,7
Cena	13 590 Kč

2 ODDĚLENÉ PROSTORY
= LZE NASTAVIT
ROZDÍLNOU TEPLITU



VENTILOVANÉ
CHLAZENÍ



PROVOZNÍ
TEPLOTA



AUTOMATICKÉ
ODTÁVÁNÍ



102 LAHVÍ
0,75 l



RT 400L-2

VINOTÉKA

STANDARDNÍ PŘEVEDENÍ

- ventilované chlazení
- automatické odtávání
- digitální termostat
- izolační hnědá trojitá skla
- 9 drátěných polic na víno
- LED osvětlení ze 4 stran
- 4 kolečka se dvěma brzdami
- napětí 230 V / 50 Hz

NORDline	RT 400L-2 Brown
Objem (l)	400
Příkon (W)	636
Množství chladiva R290a (kg)	0,12
Počet lahví (ks)	81
Váha (kg)	228
Vnější rozměry Š x H x V (cm)	65 x 65 x 190
Cena	42 160 Kč

IZOLAČNÍ
HNĚDÁ TROJITÁ SKLA



VENTILOVANÉ
CHLAZENÍ



PROVOZNÍ
TEPLOTA



AUTOMATICKÉ
ODTÁVÁNÍ



81 LAHVÍ
0,75 l



W 155

VINOTÉKA

STANDARDNÍ PŘÍKON

- vinotéka s nastavitelnou rozdílnou teplotou v horní a dolní části
- provedení **Black** (W 155/1) a **Silver** (W 155/2)
- ventilované chlazení
- automatické odtávání • digitální termostat
- kroužkové sklo dveří
- čistící uhlíkový filtr
- zámek • 4 dřevěné rošty
- osvětlení vnitřního prostoru
- vnitřní provedení – kamenná čerň
- zadní kolečka • lze měnit otevírání dveří
- napětí 230 V / 50 Hz

NA OBJEDNÁVKU

- rošt – 1 100 Kč



VENTILOVANÉ
CHLAZENÍ



PROVOZNÍ
TEPLOTA



AUTOMATICKÉ
ODTÁVÁNÍ



147 LAHVÍ
0,75 l



ČISTÍCÍ
UHLÍKOVÝ FILTR



VESTFROST

Vestfrost	W 155
Čistý objem (l)	298
Příkon (W)	200
Množství chladiva R600a (kg)	0,059
Počet lahví (ks)	147
Vnitřní rozměry Š x H x V (cm)	49,7 x 45,5 x 128
Vnější rozměry Š x H x V (cm)	60 x 59,5 x 155
Cena	26 510 Kč

W 185

VINOTÉKA

STANDARDNÍ PŘÍKON

- vinotéka s nastavitelnou rozdílnou teplotou v horní a dolní části
- provedení **Black** (W 185/1) a **Silver** (W 185/2)
- ventilované chlazení
- automatické odtávání • digitální termostat
- kroužkové sklo dveří
- čistící uhlíkový filtr • zámek
- 5 dřevěných roštů
- osvětlení vnitřního prostoru
- vnitřní provedení – kamenná čerň
- zadní kolečka
- lze měnit otevírání dveří
- napětí 230 V / 50 Hz

NA OBJEDNÁVKU

- rošt – 1 100 Kč



VENTILOVANÉ
CHLAZENÍ



PROVOZNÍ
TEPLOTA



AUTOMATICKÉ
ODTÁVÁNÍ



197 LAHVÍ
0,75 l



ČISTÍCÍ
UHLÍKOVÝ FILTR



VESTFROST

Vestfrost	W 185
Čistý objem (l)	368
Příkon (W)	200
Množství chladiva R600a (kg)	0,065
Počet lahví (ks)	197
Vnitřní rozměry Š x H x V (cm)	49,7 x 45,5 x 158,7
Vnější rozměry Š x H x V (cm)	60 x 59,5 x 185
Cena	28 190 Kč

◀ teploměr



▶ zámek



VKG 570

VINOTÉKA

STANDARDNÍ PŘÍKON

- dvoudveřová vinotéka s neodděleným vnitřním prostorem
- provedení **Black** (VKG 570/1) a **Silver** (VKG 570/2)
- statické chlazení
- automatické odtávání • termostat
- kroužkové sklo dveří
- 5 dřevěných roštů • osvětlení vnitřního prostoru
- zadní kolečka • lze měnit otevírání dveří
- napětí 230 V / 50 Hz

NA OBJEDNÁVKU

- rošt – 1 100 Kč

Vestfrost	VKG 570
Čistý objem (l)	355
Příkon (W)	125
Množství chladiva R600a (kg)	0,055
Počet lahví (ks)	106
Vnitřní rozměry Š x H x V (cm)	49 x 43,7 x 158,7
Vnější rozměry Š x H x V (cm)	60 x 59,5 x 185
Cena	21 980 Kč



STATICKÉ
CHLAZENÍ



PROVOZNÍ
TEPLOTA



AUTOMATICKÉ
ODTÁVÁNÍ



106 LAHVÍ
0,75 l



VESTFROST

WFG 185

VINOTÉKA

STANDARDNÍ PŘÍKON

- vinotéka s celoprosklenými dveřmi s nastavitelnou rozdílnou teplotou v horní a dolní části
- provedení Black • ventilované chlazení
- automatické odtávání • digitální termostat • zámek
- kroužkové sklo dveří • čistící uhlíkový filtr
- 6 dřevěných roštů • LED osvětlení vnitřního prostoru
- vnitřní provedení – kamenná čerň • zadní kolečka
- lze měnit otevírání dveří • napětí 230 V / 50 Hz

NA OBJEDNÁVKU

- rošt – 1 100 Kč

Vestfrost	WFG 185
Čistý objem (l)	368
Příkon (W)	200
Množství chladiva R600a (kg)	0,065
Počet lahví (ks)	197
Vnitřní rozměry Š x H x V (cm)	49,7 x 45,5 x 158,7
Vnější rozměry Š x H x V (cm)	60 x 59,5 x 185
Cena	32 700 Kč



VENTILOVANÉ
CHLAZENÍ



PROVOZNÍ
TEPLOTA



AUTOMATICKÉ
ODTÁVÁNÍ



197 LAHVÍ
0,75 l



ČISTÍCÍ
UHLÍKOVÝ FILTR



VESTFROST

NASTAVITELNÁ TEPLOTA
V HORNÍ A DOLNÍ ČÁSTI

VESTFROST



VENTILOVANÉ
CHLAZENÍ



PROVOZNÍ
TEPLOTA



AUTOMATICKÉ
ODTÁVÁNÍ



LED
OSVĚTLENÍ



POJEZDOVÁ
KOLEČKA



W 45
- 44 LAHVÍ 0,75 l



W 38
- 38 LAHVÍ 0,75 l



W 32
- 38 LAHVÍ 0,75 l



▼ W 38

V KAŽDÉ ČÁSTI LZE NASTAVIT
ROZDÍLNOU TEPLITU

W

VINOTÉKY

STANDARDNÍ PŘÍKON

- W 32, W 45** vinotéka s nastavitelnou rozdílnou teplotou – 2 oddělené prostory nad sebou
- W 38** vinotéka s nastavitelnou rozdílnou teplotou v levé a pravé části

- ventilované chlazení
- automatické odtávání
- digitální termostat
- kouřové sklo dveří
- LED osvětlení vnitřního prostoru
- vnitřní provedení – kamenná čerň
- zadní kolečka
- lze měnit otevření dveří (W 32, W 45)
- napětí 230 V / 50 Hz



▼ W 32



▼ W 45

Vestfrost	W 32	W 38	W 45
Počet lahví (ks)	38	38	44
Čistý objem (l)	114	119	134
Teplota dolní části (°C)*	+10 až +18	+5 až +18	+10 až +18
Teplota horní části (°C)*	+5 až +10	+5 až +18	+5 až +10
Příkon (W)	87	107	107
Množství chladiva R600a (kg)	0,03	0,045	0,035
Počet polic	6	6+6	5
Vnější rozměry Š x H x V (cm)	49,3 x 58,8 x 84	59,5 x 57,3 x 82	59,5 x 57,3 x 82
Cena	14 960 Kč	19 510 Kč	18 370 Kč

*U modelu W 38 v levé a pravé části

NORDline

STATICKÉ
CHLAZENÍPROVOZNÍ
TEPLOTALED
OSVĚTLENÍVYSOKÁ
ÚČINNOST
CHLAZENÍ

▼ WD 6



▼ WD 4

WD

DÁVKOVAČE VÍNA

Automatické dávkovače vína jsou skvělým pomocníkem do restaurací či barů. Můžete mít otevřeno hned několik lahví vína, přitom jsou lahve elegantně vystaveny. Dávkovače zabraňují rychlé oxidaci, a víno tak neztrácí na kvalitě.

STANDARDNÍ PŘÍJEM

- statické chlazení
- nastavitelná provozní teplota: +7 až +18 °C
- černé provedení
- vysoce účinný kompresor
- prosklená chladicí komora s osvětlením
- kvalitní plastové komponenty a kohoutky z nerezové oceli
- elektronické ventily z nerezové oceli zabraňující kapání vína z kohoutků
- nastavitelný rozsah teploty
- uchování vína až 30 dní po otevření
- nastavitelný objem dávky vína po 1 ml
- LED displej zobrazující teplotu
- LED osvětlení vnitřního prostoru
- interní plynová cartridge, dusík N₂
- možnost připojení standardní tlakové lahve s dusíkem N₂
- napětí 220 V / 50 Hz



▼ WD 2



▼ WD 8

VYSOKÁ ÚČINNOST
CHLAZENÍ
I PŘI VYSOKÉ OKOLNÍ
TEPLOTĚ AŽ +32 °C



NORDline	WD 2	WD 4	WD 6	WD 8
Příkon (W)	95	120	120	210
Počet lahví	2	4	6	8
Cartridge	0,3 / 30 lahví	0,7 / 60 lahví	0,7 / 60 lahví	0,7 / 60 lahví
Množství chladiva R600a (kg)	0,02	0,03	0,035	0,04
Váha (kg)	18,6	28	47	55
Rozměry Š x H x V (cm)	23,5 x 36,7 x 60,5	47 x 47 x 65	67,5 x 45 x 62,5	83,5 x 45 x 67,5
Cena	15 890 Kč	19 990 Kč	34 990 Kč	45 690 Kč

TEFCOLD®


 ABSORPČNÍ
CHLAZENÍ


 PROVOZNÍ
TEPLOTA


 ZÁMEK


TM 42G



TM 42

TM

MINIBARY

STANDARDNÍ PŘÍKONÍ

TM plně dveře
TM G prosklené dveře

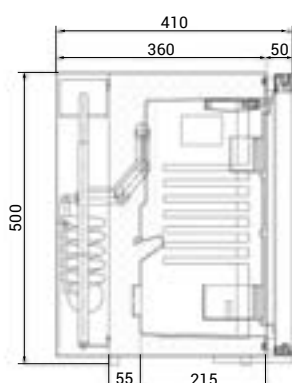
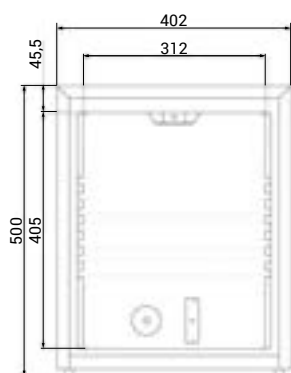
- černé opláštění
- vnitřní barva RAL 7005, vnější barva černá
- absorpční chlazení
- automatické odtávání • mechanický termostat
- chromované roštové police • LED osvětlení
- zámek • zaměnitelné otevírání dveří
- nastavitelné nožičky • napětí 230 V / 50 Hz



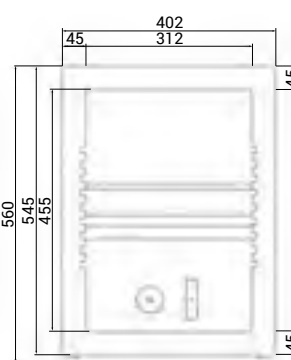
TM 32



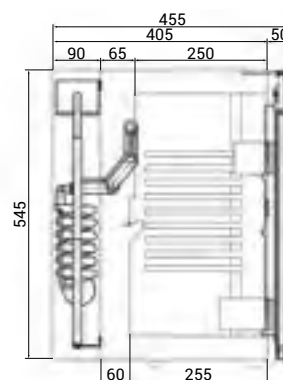
TM 32G



bokorys TM 32



bokorys TM 42



Tefcold	TM 32	TM 32G	TM 42	TM 42G
Objem (l)	31	31	40	40
Počet polic	1	1	2	2
Příkon (W)	60	60	60	60
Množství chladiva NH3 (kg)	0,07	0,07	0,072	0,072
Vnitřní rozměry Š x H x V (cm)	31,6 x 21,5 x 40	31,6 x 21,5 x 40	31,6 x 24,5 x 45,9	31,6 x 24,5 x 45,9
Vnější rozměry Š x H x V (cm)	40,2 x 40,6 x 50	40,2 x 40,6 x 50	40,2 x 45 x 56	40,2 x 45 x 56
Cena	5 980 Kč	6 520 Kč	6 300 Kč	6 800 Kč

TEFCOLD®



CKC2 KEG



CKC4 KEG

VENTILOVANÉ
CHLAZENÍAUTOMATICKÉ
ODTÁVÁNÍ

CKC6 KEG

CKC KEG

CHLADICÍ MINIBARY NA SUDY KEG

Chladicí minibary jsou určeny speciálně pro uchování a chlazení piva, limonády či jiných nápojů v KEG sudech.

STANDARDNÍ PŘÍJEM

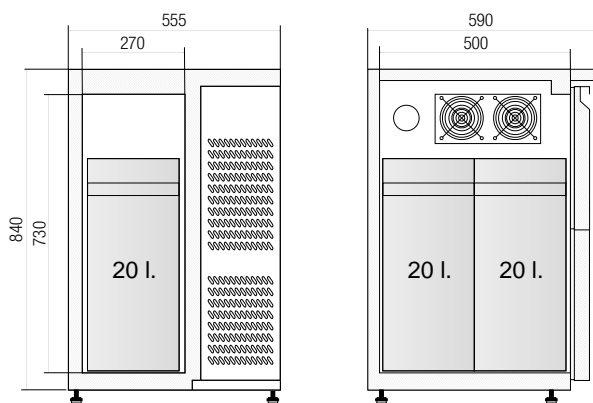
- ventilované chlazení
- v černém provedení
- vnitřní provedení z nerezové oceli
- samozavírací dveře
- nastavitelné nožky
- snadný přístup pro čištění kondenzátoru
- automatické odtávání
- napětí 230 V / 50 Hz
- KEG sudy nejsou součástí



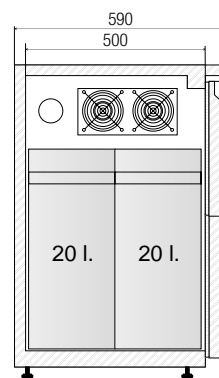
CKC8 KEG

Tefcold	CKC2 KEG Cooler	CKC4 KEG Cooler	CKC6 KEG Cooler	CKC8 KEG Cooler
Čistý / hrubý objem (l)	98 / 99	189 / 190	267 / 268	99 x 50 x 73
Klimatická třída	4	4	4	4
Příkon (W)	250	250	250	250
Počet KEG	2 ks 20 l	4 ks 20 l / 1 ks 50 l	6 ks 20 l / 1 ks 50 l	8 ks 20 l / 2 ks 50 l
Provozní teplota – chladicí část	+2 °C až 12 °C	+2 °C až 12 °C	+2 °C až 12 °C	+2 °C až 12 °C
Množství chladiva R134a (kg)	0,12	0,15	0,15	0,15
Vnitřní rozměry Š x H x V (cm)	27 x 50 x 73	52 x 50 x 73	73,5 x 50 x 73	99 x 50 x 73
Vnější rozměry Š x H x V (cm)	55,5 x 59 x 86	88 x 59 x 86	111 x 59 x 86	135 x 59 x 86
Cena	22 980 Kč	26 300 Kč	29 120 Kč	32 430 Kč

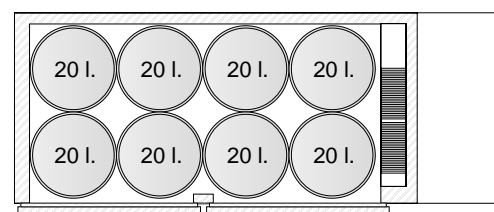
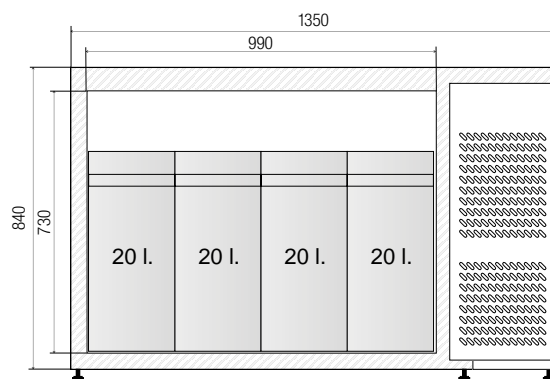
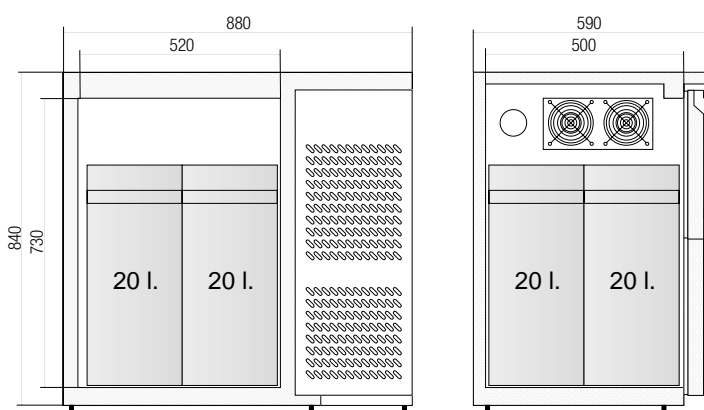
▾ bokorys CKC2 KEG



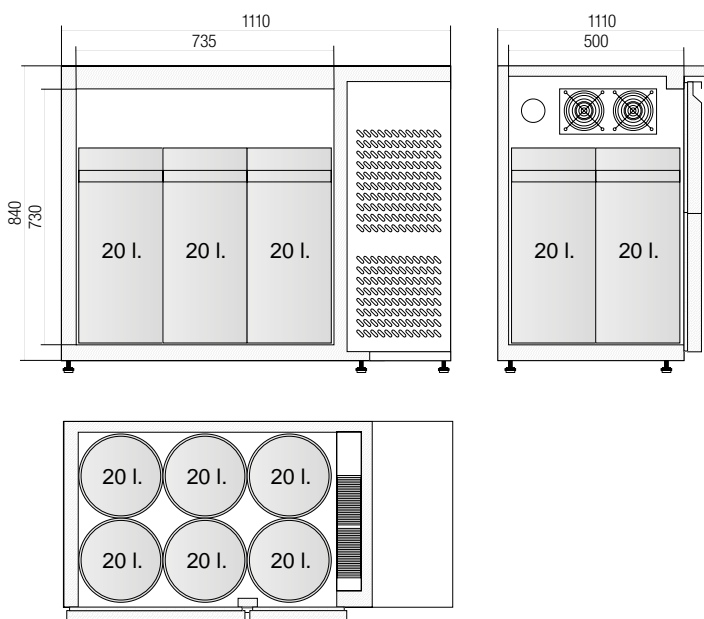
▾ bokorys CKC8 KEG



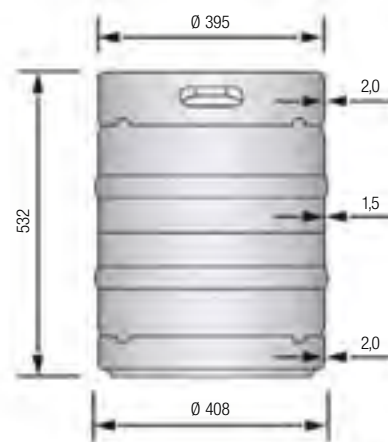
▾ bokorys CKC4 KEG



▾ bokorys CKC6 KEG



▾ bokorys sud KEG 50 l



CKC4 – 1 ks 50l KEG
 CKC6 – 1 ks 50l KEG
 CKC8 – 2 ks 50l KEG



VENTILOVANÉ
CHLAZENÍ



PROVOZNÍ
TEPLOTA



AUTOMATICKÉ
ODTÁVÁNÍ



LED
OSVĚTLENÍ



ZÁMEK



BAR 286 HG



BAR 186 HG

BAR HG / SG

MINIBARY

Moderní chladicí minibary s prosklenými dveřmi a intenzivním ventilovaným chlazením. Svým elegantním vzhledem a vnitřním LED osvětlením zajistí dokonalou prezentaci uskladněných produktů.

STANDARDNÍ PŘÍKON

HG křídlové dveře
SG posuvné dveře

- ventilované chlazení • vnější černé provedení
- vnitřní hliníkové opláštění • digitální termostat
- provozní teplota: +1 až 10 °C
- automatické odtávání
- vysoká účinnost chlazení i při okolní teplotě +38 °C
- vnitřní LED osvětlení • vyměnitelné těsnění
- vysoce účinná izolace 45 mm
- bezpečnostní dvojité tvrzené sklo dveří
- samozavírací dveře • zámek
- nastavitelné roštové police
- nastavitelné nožky • napětí 230 V / 50 Hz



BAR 286 SG



BAR 386 SG

NORDline

NORDline	BAR 186 HG	BAR 286 HG / SG	BAR 386 HG / SG
Čistý objem (l)	115	182	278
Počet polic	2	4	6
Počet dveří	1	2	3
Příkon (W)	150	175	320
Množství chladiva (kg)	R600a / 0,06	R600a / 0,07	R290 / 0,09
Vnitřní rozměry Š x H x V (cm)	51 x 41,8 x 72	81 x 41,8 x 72	126 x 41,8 x 72
Vnější rozměry Š x H x V (cm)	60 x 52 x 86,5	90 x 52 x 86,5	133,5 x 52 x 86,5
Cena HG	11 130 Kč	14 340 Kč	18 970 Kč
Cena SG	-	15 230 Kč	19 580 Kč

TEFCOLD®

NEW NOVINKAVENTILOVANÉ
CHLAZENÍPROVOZNÍ
TEPLOTAAUTOMATICKÉ
ODTÁVÁNÍPROVEDENÍ
NEREZ

▶ CW5-P/V

CW

STOLNÍ CHLADICÍ VANY

Chladicí vany na gastronádoby GN 1/1 vhodné pro restaurace, bary, rychlá občerstvení či menší provozovny.

STANDARDNÍ PROVEDENÍ

- ventilované chlazení • vestavěný agregát
- digitální termostat
- elektronický termostat • automatické odtávání
- nerezové provedení SS304
- vnitřní prostor přizpůsoben GN 1/1 x 150 mm
- napětí 230 V / 50 Hz



▶ CW4-P/V



▶ CW2-I/V



▶ CW3-P/V

Tefcold	CW2-I/V	CW3-P/V	CW4-P/V	CW5-P/V
Čistý (l)	110	164	218	273
Kapacita gastronádob*	2	3	4	5
Klimatická třída	4	4	4	4
Příkon (W)	122	122	235	235
Provozní teplota (°C)	+2 až +8	+2 až +8	+2 až +8	+2 až +8
Typ / množství chladiva (kg)	R600a / 0,07	R290 / 0,06	R290 / 0,1	R290 / 0,11
Vnější rozměry Š x H x V (cm)	78,8 x 68,8 x 63,6	112,2 x 68,8 x 63,6	145,6 x 68,8 x 63,6	179 x 68,8 x 63,6
Cena	20 700 Kč	22 760 Kč	25 340 Kč	28 870 Kč

*GN nejsou součástí



VENTILOVANÉ
CHLAZENÍ



PROVOZNÍ
TEPLOTA



AUTOMATICKÉ
ODPAŘOVÁNÍ
A ODTÁVÁNÍ



PROVEDENÍ
NEREZ



▼ JK 79-017



plastový koš není součástí



▼ JK 79-027



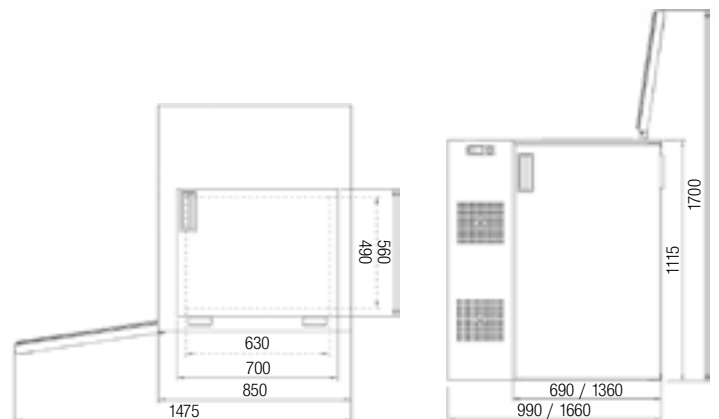
▼ JK 79-017

JK 79

CHLADICÍ KOMORY NA ODPAD

STANDARDNÍ PŘÍKON

- ventilované chlazení • vestavěný agregát
- automatické odtávání
- automatické odpařování kondenzátu
- digitální termostat • horní víko pro vhadzování odpadu
- boční dveře pro nádobu na odpad o objemu 240 l
- nerez vně i uvnitř, antibakteriální nerezová úprava vnitřního prostoru
- vnější nerezové opláštění



▼ JK 79-017
pohled shora

▼ JK 79-017
čelní pohled



▼ JK 79-017
chladičský prostor

▼ JK 79-027
chladičský prostor

Juka	JK 79-017	JK 79-027
Počet nádob na odpad	1	2
Počet vík	1	2
Počet dveří	1	2
Množství chladiva R290 (kg)	0,11	0,11
Příkon (W)	650	650
Vnější rozměry Š x H x V (cm)	99 x 85 x 111,5	166 x 85 x 111,5
Cena	40 680 Kč	51 410 Kč

VESTFROST



▼ FKG 274



STATICKÉ
CHLAZENÍ



PROVOZNÍ
TEPLOTA



POJEZDOVÁ
KOLEČKA



ZÁMEK



▼ FKG 404

FKG

CHLADICÍ VANY NA NÁPOJE

STANDARDNÍ PŘEVODNÍ

- statické chlazení • termostat • digitální ukazatel teploty
- kontrolka zapnutí do elektrické sítě
- zámek • kolečka • napětí 230 V / 50 Hz

Vestfrost	FKG 274	FKG 404
Čistý objem (l)	210	307
Příkon (W)	170	300
Množství chladiva R600a (kg)	0,2	0,25
Vnitřní rozměry Š x H x V (cm)	82 x 57,5 x 50	116 x 57,5 x 50
Vnější rozměry Š x H x V (cm)	92 x 61 x 90,5	126 x 61 x 90,5
Cena	15 300 Kč	17 820 Kč

TEFCOLD



VENTILOVANÉ
CHLAZENÍ



POJEZDOVÁ
KOLEČKA

CC77

CHLADICÍ VANA NA PLECHOVKY NEBO PET

Chladicí vana je určena speciálně pro uchování a chlazení nápojů v plechovkách či PET lahvích.

STANDARDNÍ PŘEVODNÍ

- ventilované chlazení • v černém provedení
- kapacita: 78 ks/36 ks plechovek (330 ml/500 ml)
- kapacita: 36 ks/32 ks PET láhví (330 ml/500 ml)
- automatické odtávání
- vnitřní ventilátor • odolná kolečka • obsahuje koš
- napětí 230 V/50 Hz



▼ koš



▼ kolečka

Tefcold	CC77
Čistý / hrubý objem (l)	72 / 80
Kapacita	78 ks / 36 ks plechovek (330 ml / 500 ml) 36 ks / 32 ks PET láhví (330 ml / 500 ml)
Klimatická třída	4
Příkon (W)	112
Provozní teplota – chladicí část	+2 až +12 °C
Množství chladiva R600a (kg)	0,045
Vnitřní rozměry Š x H x V (cm)	45 x 45 x 47,5
Vnější rozměry Š x H x V (cm)	56,7 x 56,7 x 83
Cena	9 280 Kč

NORDline



VENTILOVANÉ
CHLAZENÍ



PROVOZNÍ
TEPLOTA



PROVEDENÍ
NEREZ



VYSOKÁ
ÚČINNOST
CHLAZENÍ



▼ GN 3100 TN Univerzal

VYSOKÁ ÚČINNOST CHLAZENÍ
I PŘI VYSOKÉ OKOLNÍ TEPLOTĚ AŽ +32 °C

GN TN UNIVERZAL

CHLADICÍ STOLY

STANDARDNÍ PROVEDENÍ

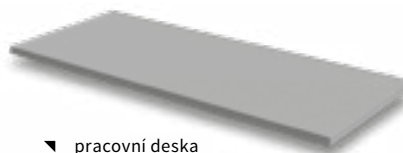
- bez pracovní desky
- ventilované chlazení • digitální termostat
- automatické odtávání elektrickým topením
- nucený oběh, který zajistí nastavenou teplotu i při větší četnosti otevírání
- kompletní nerezové provedení
- neoddělený vnitřní prostor
- zaoblené vnitřní hrany • snadno vyměnitelné těsnění
- nastavitelné nožky (14 cm) • napětí 230 V / 50 Hz

NA OBJEDNÁVKU

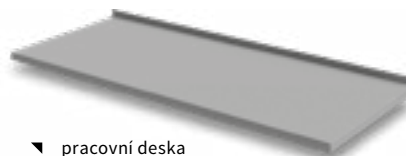
- pracovní deska bez lemu – výška 40 mm
- pracovní deska s lemem – výška 40 mm, zadní lem – 40 mm
- pracovní deska s dřezem – dřez 400 x 290 x 200 mm, zadní lem – 40 mm (baterie není součástí)
- nerezový držák roštu (pár) – 644 Kč, rošt – 715 Kč
- 1/2 zásuvky – 8 940 Kč
- 2/3 zásuvky na lahve – 9 430 Kč

VOLITELNÉ VARIANTY PRACOVNÍ DESKY

– na objednávku:



▼ pracovní deska
bez lemu



▼ pracovní deska
s lemem



▼ pracovní deska s dřezem a lemem
(baterie není součástí)

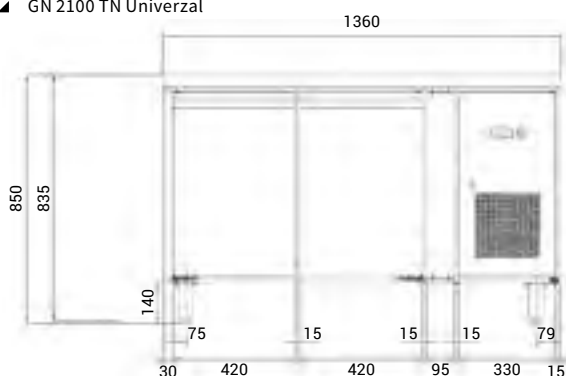


▼ GN 3100 TN Univerzal s deskou a lemem
(verze argegát vľavo)

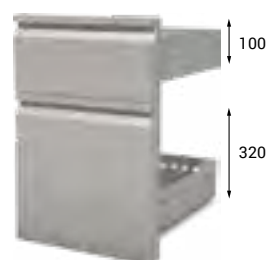


▼ GN 2100 TN Univerzal s deskou a lemem
(verze argegát vpravo)

▲ GN 2100 TN Univerzal

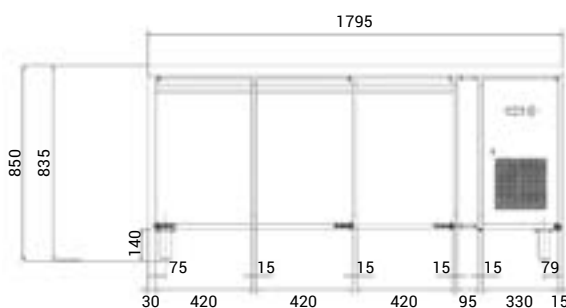


▼ 1/2 zásuvky

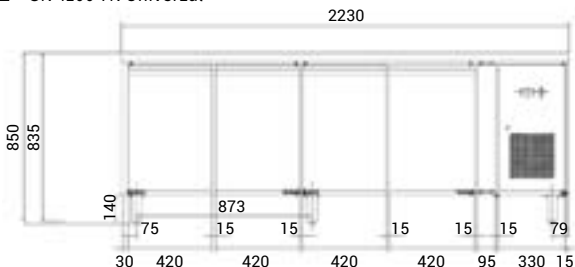


▼ 2/3 zásuvky na lahve

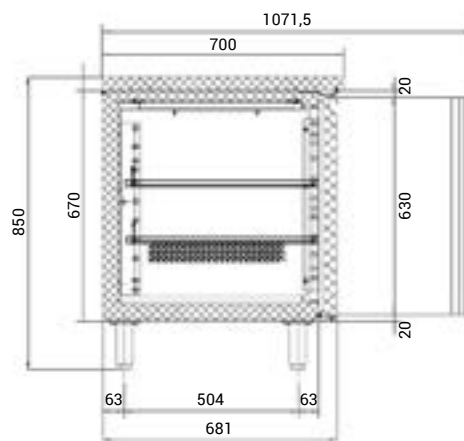
▲ GN 3100 TN Univerzal



▲ GN 4100 TN Univerzal



▲ boční pohled



NORDline	GN 2100 TN Univerzal	GN 3100 TN Univerzal	GN 4100 TN Univerzal
Čistý objem (l)	206	309	412
Příkon (W)	208	208	230
Počet dveří / roštů	2 / 2	3 / 3	4 / 4
Množství chladiva R290 (kg)	0,108	0,108	0,090
Vnější rozměry bez desky Š x H x V (cm)	136 x 70 x 67-81	179,5 x 70 x 67-81	223 x 70 x 67-81
Vnitřní rozměry Š x H x V (cm)	79,5 x 58 x 58,9	123 x 58 x 58,9	166,3 x 58 x 58,9
Cena stolu – GN TN Univerzal	27 450 Kč	32 140 Kč	38 740 Kč
Cena – pracovní deska bez lemu*	5 630 Kč	6 340 Kč	7 050 Kč
Cena – pracovní deska s lemem*	5 630 Kč	6 340 Kč	7 050 Kč
Cena – pracovní deska s dřezem*	9 370 Kč	9 460 Kč	10 600 Kč

* Cena včetně montáže – při objednání bez kompletace desky a stolu – odpočet 700 Kč bez DPH

NORDline

STATICKÉ
CHLAZENÍPROVOZNÍ
TEPLOTAAUTOMATICKÉ
ODTÁVÁNÍPROVEDENÍ
NEREZ

ZÁMEK

► GN 103-6 TN new

GN TN NEW

CHLADICÍ STOLY

Chladicí stůl má vnitřní zaoblené hrany, samozavírací dveře v novém designu, se snadno vyměnitelným těsněním a kompresorem s výjezdem pro snadnější servisní přístup.

STANDARDNÍ PROVEDENÍ

- statické chlazení • automatické odtávání
- digitální termostat
- vysoká účinnost chlazení (při okolní teplotě až 40 °C)
- kompletní nerezové provedení
- zaoblené vnitřní hrany • nerezová pracovní plocha
- snadno vyměnitelné těsnění dveří
- snadné čištění kondenzátoru • izolace 45 mm
- uzamykatelný spodní čelní panel
- nastavitelné nožky • obsahuje 2 x rošt GN 1/1
- vnitřní prostor přizpůsoben GN 1/1
- provozní teplota 0 až +8 °C • napětí 230 V / 50 Hz

VYSOKÁ ÚČINNOST CHLAZENÍ
I PŘI VYSOKÉ OKOLNÍ TEPLOTĚ AŽ +40 °C



► GN 100 TN new



► GN 122 TN new



► GN 102 TN new

NORDline	GN 100 TN new	GN 102 TN new	GN 103-6 TN new	GN 122 TN new
Čistý objem (l)	159	129	149	100
Počet zásuvek (ks)	-	2	6	4
Počet dveří (ks)	2	1	-	-
Příkon (W)	142,4	142,4	230	142,4
Množství chladiva (kg)	R600a / 0,088	R600a / 0,088	R290 / 0,11	R600a / 0,088
Vnější rozměry Š x H x V (cm)	90 x 70 x 88	90 x 70 x 88	136,5 x 70 x 88	90 x 70 x 88
Vnitřní rozměry Š x H x V (cm)	81 x 58,6 x 49,2	81 x 58,6 x 49,2	127,5 x 58,6 x 49,2	81 x 58,6 x 49,2
Cena	19 620 Kč	26 410 Kč	44 390 Kč	32 750 Kč

NORDline

STATICKÉ
CHLAZENÍPROVOZNÍ
TEPLOTAAUTOMATICKÉ
ODTÁVÁNÍPROVEDENÍ
NEREZ

ZÁMEK



▶ GN 103 SA new

GN SA NEW

SALADETY

VYSOKÁ ÚČINNOST CHLAZENÍ
I PŘI VYSOKÉ OKOLNÍ TEPLOTĚ AŽ +36 °C

Saladety disponují vnitřními zaoblenými hranami, samozavíracími dveřmi v novém designu, se snadno vyměnitelným těsněním a kompresorem s výjezdem pro snadnější servisní přístup. Díky sadě lišt, které jsou součástí balení, lze zvolit různé možnosti vložení gastronádob ve vrchní části salady.

STANDARDNÍ PROVEDENÍ

- statické chlazení • automatické odtávání
- digitální termostat
- vysoká účinnost chlazení (při okolní teplotě až 36 °C)
- kompletní nerezové provedení
- zaoblené vnitřní hrany
- nerezový posuvný kryt a plastová pracovní plocha
- snadno vyměnitelné těsnění dveří
- snadné čištění kondenzátoru • izolace 45 mm
- uzamykatelný spodní čelní panel
- nastavitelné nožky • obsahuje 3 x rošt GN 1/1
- obsahuje sadu lišt
- GN 100 SA new: (2x 534*30 mm, 2x 331,5*20 mm, 2x 170*20 mm), GN 103 SA new: (3x 534*24 mm, 5x 323*24 mm, 3x 174*24 mm)
- vnitřní prostor přizpůsoben GN 1/1
- GN nádoby nejsou součástí • napětí 230 V / 50 Hz



▶ GN 100 SA new

NORDline	GN 100 SA new	GN 103 SA new
Čistý objem (l)	220	350
Počet dveří (ks)	2	3
Příkon (W)	142,4	230
Množství chladiva (kg)	R600a / 0,088	R290 / 0,11
Vnější rozměry Š x H x V (cm)	90 x 70 x 88,3	136,5 x 70 x 88,3
Vnitřní rozměry Š x H x V (cm)	81 x 58,6 x 50,2	127,5 x 58,6 x 50,2
Cena	19 110 Kč	26 030 Kč

TEFCOLD®

VENTILOVANÉ
CHLAZENÍPROVOZNÍ TEPLOTA
REŽIM CHLAZENÍPROVOZNÍ TEPLOTA
REŽIM MRAZENÍAUTOMATICKÉ
ODTÁVÁNÍ

UD2-3

UD

KOMBINOVANÉ STOLY CHLADICÍ / MRAZICÍ

KOMBINOVANÉ STOLY
CHLADICÍ / MRAZICÍ

Kombinované chladicí / mrazicí stoly se zásuvkou nebo zásuvkami v celonerezovém provedení s ventilovaným chlazením pro rychlé dosažení a udržení požadované teploty. Stiskem jednoho tlačítka lze zvolit mezi chladicím a mrazicím režimem.

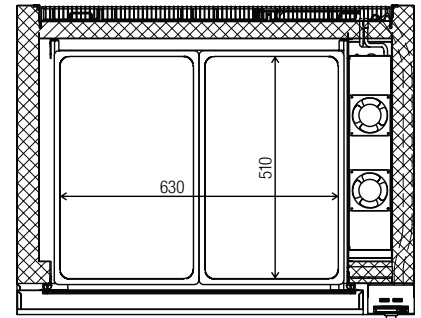
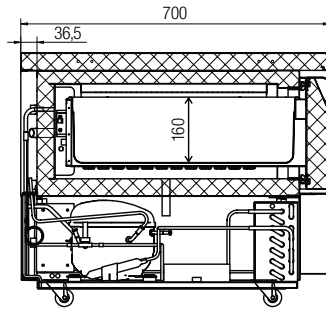
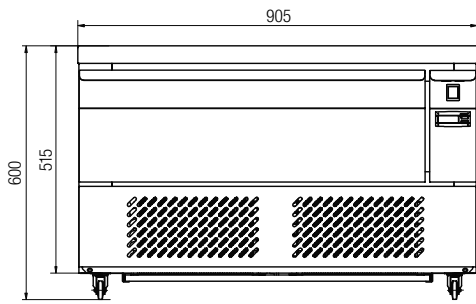
UD1 1 zásuvka**UD2** 2 zásuvky**STANDARDNÍ PROVEDENÍ**

- ventilované chlazení • automatické odtávání
- digitální termostat • 1 zásuvka
- 4 kolečka se 2 brzdami
- provedení vně i uvnitř nerezová ocel SS304
- vnitřní prostor přizpůsoben 2 x GN 1/1 x 150 mm
- nerezová pracovní plocha
- napětí 230 V / 50 Hz

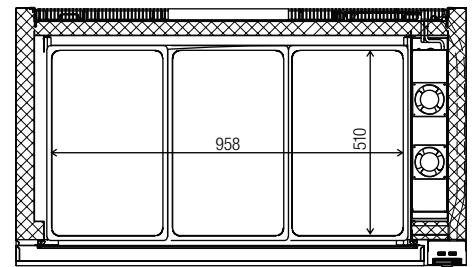
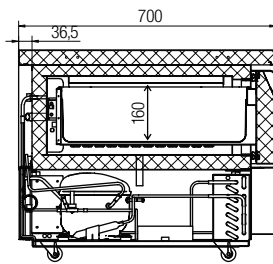
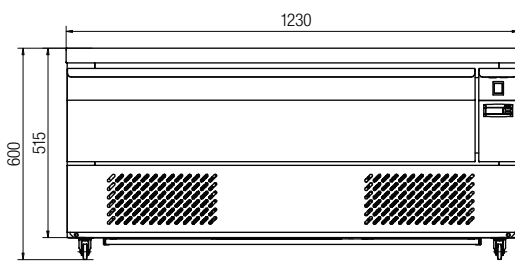


UD1-2

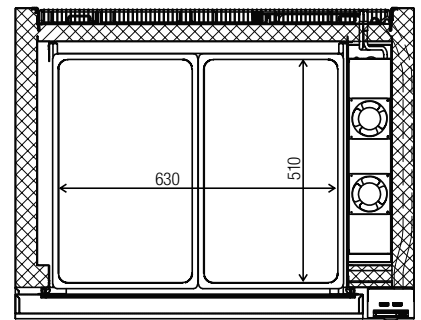
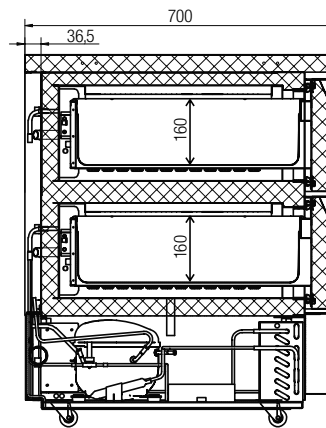
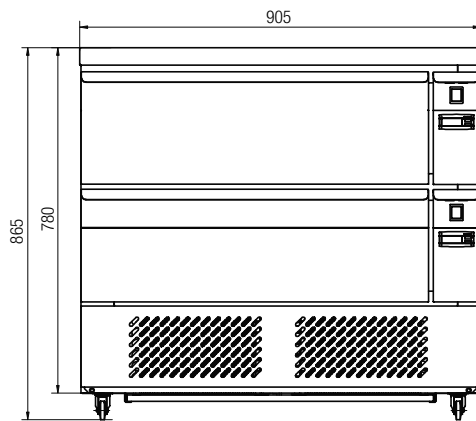
Tefcold	UD1-2-P	UD1-3-P	UD2-2-P	UD2-3-P
Čistý / hrubý objem (l)	51 / 78	77 / 116	102 / 179	154 / 265
Klimatická třída	5	5	5	5
Napětí (V)	230	230	230	230
Příkon (W)	270	270	540	540
Provozní teplota – chladicí část (°C)	+1 až +4	+1 až +4	+1 až +4	+1 až +4
Provozní teplota – mrazicí část (°C)	-21 až -18	-21 až -18	-21 až -18	-21 až -18
Množství chladiva R290 (kg)	0,07	0,07	0,14	0,14
Vnější rozměry Š x H x V (cm)	90,5 x 70 x 60	123 x 70 x 60	90,5 x 70 x 86,5	123 x 70 x 86,5
Cena	30 630 Kč	38 450 Kč	43 810 Kč	54 300 Kč



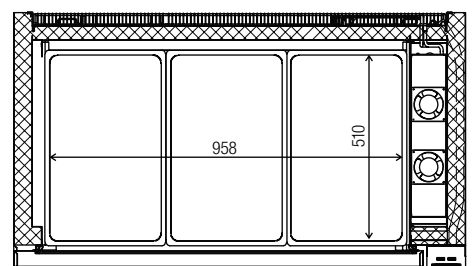
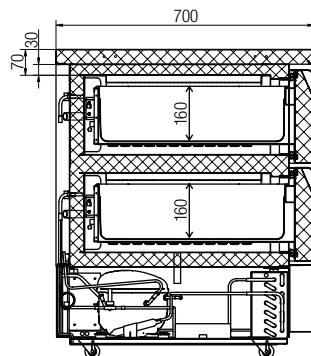
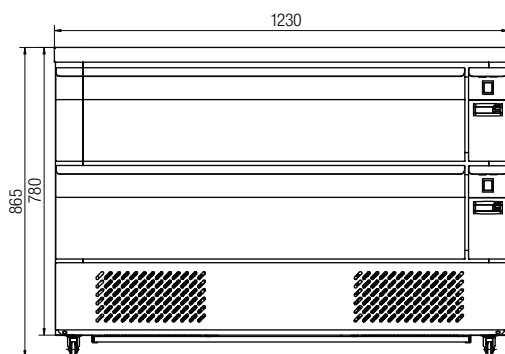
UD1-2



UD1-3



UD2-2




UD2-3

MRAZICÍ
ZAŘÍZENÍ



3



Mrazicí skříně – plné dveře
Mrazicí skříně – prosklené dveře
Pultové mrazničky – plné víko
Pultové mrazničky – prosklené víko
Mrazicí a chladicí ostrovy
Prosklené mrazicí vitríny nad ostrov
Mrazicí stoly
Výrobníky a zásobníky ledu
Šokové zchlazovače a zmrazovače

MRAZICÍ ZAŘÍZENÍ



STATICKÉ
CHLAZENÍ



PROVOZNÍ
TEPLOTA



ZÁMEK



VYSOKÁ
ÚČINNOST
MRAZENÍ



▸ UF 400



▸ UF 600

ZÁTĚŽ AŽ 25 kg
NA POLICI!



▸ UF 400

NORDline

UF

MRAZICÍ SKŘÍŇĚ – PLNÉ DVEŘE

VYSOKÁ
ÚČINNOST MRAZENÍ
I PŘI VYSOKÉ OKOLNÍ
TEPLOTĚ AŽ +32 °C

STANDARDNÍ PŘÍKON

- statické chlazení
- bílé provedení
- digitální termostat
- snadno vyměnitelné těsnění
- zámek • pevné výparnickové rošty
- napětí 230 V / 50 Hz



▸ UF 200



▸ UF 200

NORDline	UF 200	UF 400	UF 600
Hrubý / čistý objem (l)	130 / 78	340 / 258	570 / 469
Počet výparnickových roštů	2	6	6
Příkon (W)	150	210	350
Vnitřní užitný rozměr roštů Š x H (cm)	48 x 37	48 x 37	63 x 50
Rozteč mezi mrazicími rošty (cm)	20	20,5	21
Typ chladiva	R600a	R600a	R600a
Množství chladiva (kg)	0,036	0,09	0,13
Vnější rozměry Š x H x V (cm)	60,3 x 59,5 x 85,5	60 x 60 x 185	78 x 70 x 189,5
Cena	11 090 Kč	17 990 Kč	22 490 Kč



VENTILOVANÉ
CHLAZENÍ



PROVOZNI
TEPLOTA



ZÁMEK



VYSOKÁ
ÚČINNOST
MRAZENÍ



PROVEDENÍ
NEREZ



UF 600 FS



UF 600 S



UF 400 S

VYSOKÁ
ÚČINNOST MRAZENÍ
I PŘI VYSOKÉ OKOLNÍ
TEPLOTĚ AŽ +32 °C

UF S / FS

MRAZICÍ SKŘÍŇĚ – PLNÉ DVEŘE

STANDARDNÍ PROVEDENÍ

UF S statické chlazení, provedení nerezové opláštění

UF 600 FS ventilované chlazení, celonerezové provedení – vnitřní prostor i opláštění, No Frost, nastavitelné rošty

- digitální termostat
- snadno vyměnitelné těsnění
- zámek • pevné výparníkové rošty
- napětí 230 V / 50 Hz



UF 200 S



UF 200 S



UF 600 FS

NORDline	UF 200 S	UF 400 S	UF 600 S	UF 600 FS
Hrubý / čistý objem (l)	130 / 78	340 / 258	570 / 469	590 / 321
Počet výparníkových roštů	2	6	6	4
Příkon (W)	150	210	350	235
Vnitřní užitný rozměr roštů Š x H (cm)	48 x 37	48 x 37	63 x 50	63 x 48,6
Rozeč mezi mrazicími rošty (cm)	20	20,5	21	nastavitelné
Typ chladiva	R600a	R600a	R600a	R290
Množství chladiva (kg)	0,036	0,09	0,13	0,255
Vnější rozměry Š x H x V (cm)	60,3 x 59,5 x 85,5	60,3 x 59,5 x 185,5	78 x 70 x 189,5	77,2 x 75,2 x 184
Cena	12 190 Kč	20 490 Kč	24 490 Kč	26 690 Kč

VESTFROST



STATICKÉ
CHLAZENÍ



PROVOZNÍ
TEPLOTA



ZADNÍ POJEZDOVÁ
KOLEČKA



ENERGETICKÁ
TRÍDA



▼ CFS 344



▼ CFS 344 nerez

CFS

MRAZICÍ SKŘÍŇĚ – PLNÉ DVEŘE

Bílá nebo nerezová mrazicí skříň o objemu 311 l a výšce 185 cm nalezne své uplatnění v širokém potravinářském segmentu, kde záleží na kvalitě a designu.

STANDARDNÍ PŘÍKON

- provedení bílá nebo nerez
- provedení nerez: nerezové dveře, šedé boky
- statické chlazení • termostat
- vizuální alarm při vysoké teplotě
- digitální ukazatel teploty na horní liště dveří
- 7 výparниковých roštů • osvětlení
- zaměnitelné otevírání dveří • zadní kolečka
- možno ustavit „side-by-side“ s chladicí skříní Vestfrost CFKS 471 (viz kapitola 2, str. 94)
- napětí 230 V / 50 Hz

Vestfrost	CFS 344	CFS 344 nerez
Čistý objem (l)	311	311
Příkon (W)	110	110
Chladivo R600a (kg)	0,092	0,092
Vnitřní rozměry Š x H x V (cm)	47 x 47,5 x 155,5	47 x 47,5 x 155,5
Vnější rozměry Š x H x V (cm)	60 x 59,5 x 185	60 x 59,5 x 185
Cena	20 150 Kč	21 840 Kč

POLAIR



VENTILOVANÉ
CHLAZENÍ



-15°C
-20
PROVOZNI
TEPLOTA



VYSOKÁ
ÚČINNOST
MRAZENÍ
+40°C



ZÁMEK



▼ CB 114

▶ detail polic



▼ CB 107



▼ CB 107

CB

MRAZICÍ SKŘÍNĚ – PLNÉ DVEŘE

STANDARDNÍ PŘEVODENÍ

- ventilované chlazení • automatické odtávání
- digitální termostat • izolace 60 mm
- vypnutí ventilátoru při otevření dveří
- uzamykatelné dveře
- vnitřní prostor přizpůsoben rozměrům GN 2/1
- nožky
- nahraditelné magnetické pryžové těsnění
- napětí 230 V / 50 Hz

NA OBJEDNÁVKU

- levé otevírání dveří (CB 107)
- bílý držák roštu (pár) – 690 Kč
- rošt (CB 107, CB 114) – 1 125 Kč

VYSOKÁ ÚČINNOST MRAZENÍ
I PŘI VYSOKÉ OKOLNÍ TEPLOTĚ
AŽ +40 °C

Polair	CB 107	CB 114
Hrubý / čistý objem (l)	700 / 560	1400 / 1120
Počet polic	4	8
Nosnost police (kg)	40	40
Příkon (W)	700	1000
Rozměr polic (cm)	53 x 65	53 x 65
Množství chladiva R290 (kg)	0,09	0,10
Vnitřní rozměry Š x H x V (cm)	58 x 76 x 140	120 x 76 x 140
Vnější rozměry Š x H x V (cm)	73,5 x 96 x 197	147 x 96 x 197
Cena	27 790 Kč	42 290 Kč

NORDline

VENTILOVANÉ
CHLAZENÍPROVOZNÍ
TEPLOTAAUTOMATICKÉ
ODPAŘOVÁNÍ
A ODTÁVÁNÍPROVEDENÍ
NEREZ

ZÁMEK



BT PERFEKT

MRAZICÍ SKŘÍŇĚ – PLNÉ DVEŘE

Celonerezová mrazicí skříň je vhodná pro uskladnění všech druhů mražených potravin. Snadné otevření dveří, vypnutí ventilátoru při otevření dveří, modulární systém zásuvek s pojezdy pro přehlednější uskladnění potravin, vnitřní systém navržen tak, aby bylo čištění co nejsnadnější (všechny komponenty dobře vyjímatelné a přístupné).

K dispozici je také chladicí verze této skříňe NORDline TN Perfekt (viz kapitola 2, str. 104–105).

▼ BT 700 Perfekt – standardní provedení



▼ modulární systém a volitelné příslušenství



▼ Roštové police standardní uchycení



▼ nerezová zásuvka s plexi KCA07-P



▼ BT 700 Perfekt s nerezovými zásuvkami KCA07



▼ BT 1400 Perfekt
se systémem KITCREM GN



▼ BT 1400 Perfekt

VYSOKÁ ÚČINNOST MRAZENÍ
I PŘI VYSOKÉ OKOLNÍ TEPLOTĚ AŽ +43 °C

STANDARDNÍ PŘEVEDENÍ

- vně i uvnitř nerezová ocel AISI 304 (kromě vnějšího dna a vnějších zad)
- ventilované chlazení • automatické odtávání
- automatické odpařování kondenzátu
- automatické vypnutí ventilátoru při otevření dveří
- digitální termostat • zámek
- samozavírací dveře (90°) • vnitřní zaoblené rohy
- izolace 60 mm • vysoká účinnost mrazení (i při okolní teplotě až +43 °C, vlhkost 65 %)
- nastavitelné roštové police 650 x 530 mm (3 ks)
- zatížitelnost polic 30 kg / 1 ks
- nastavitelné nerezové nožky (výška 203,5–210,5 cm)
- nahraditelné magnetické pryžové těsnění
- vnitřní prostor přizpůsoben rozměrům GN 2/1
- lze vložit přepravku E2 (60 x 40 cm)
- napětí 230 V / 50 Hz

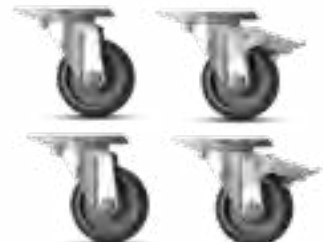
NA OBJEDNÁVKU

- verze bez agregátu
- digitální termostat s výstupem pro HACCP
- levé otevírání dveří • vnitřní osvětlení
- nerezová tyč na maso a uzeniny:
KITGCAK07: tyč pro BT 700 – 3 600 Kč
KITGCAK14: tyč pro BT 1400 – 4 040 Kč
- nerezový držák roštu (pár) – 620 Kč • rošt – 970 Kč
- kolečka 4 ks – 2 100 Kč
- modulární systém zásuvek s pojezdy
- nerezová zásuvka 505 x 630 x 125 mm, zatížitelnost max. 15 kg
KCA07: zásuvka nerezová – 4 560 Kč
KCA07-P: zásuvka nerezová s plexi – 6 730 Kč
- KITCREM GN: systém svíslé nosníky
řada 700: cena 5600 Kč, řada 1400: cena 8 720 Kč

▲ nerezová zásuvka KCA07 – detail



▲ kolečka (sada 4 ks)



▼ nerezová zásuvka KCA07

NORDline	BT 700 Perfekt	BT 1400 Perfekt
Čistý objem	455	910
Provozní teplota (°C)	-22 až -18	-22 až -18
Počet roštových polic	3	6
Počet dveří	1	2
Příkon (W)	420	589
Množství chladiva R452A (kg)	0,34	0,68
Vnější rozměry Š x H x V (cm)	71 x 80 x 203,5	142 x 80 x 203,5
Vnitřní rozměry Š x H x V (cm)	59 x 67 x 151	130 x 67 x 151
Cena	42 820 Kč	57 150 Kč

NORDline



VENTILOVANÉ
CHLAZENÍ



-18°C
-22
PROVOZNÍ
TEPLOTA



AISI
304
PROVEDENÍ
NEREZ



AUTOMATICKÉ
ODPAŘOVÁNÍ
A ODTÁVÁNÍ



▼ BT 700 G Perfekt



▼ BT 1400 G Perfekt

BT G PERFEKT

MRAZICÍ SKŘÍŇĚ – PROSKLENÉ DVEŘE

STANDARDNÍ PROVEDENÍ

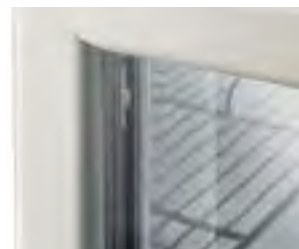
- vně i uvnitř nerezová ocel AISI 304 (kromě vnějšího dna a vnějších zad)
- ventilované chlazení • automatické odtávání
- automatické odpařování kondenzátu
- automatické vypnutí ventilátoru při otevření dveří
- digitální termostat • zámek
- samozavírací dveře (90°) • vnitřní zaoblené rohy
- izolace 60 mm • vysoká účinnost mrazení (i při okolní teplotě až +43 °C, vlhkost 65 %)
- nastavitelné roštové police 650 x 530 mm (3 ks)
- zatížitelnost polic 30 kg / 1 ks
- nastavitelné nerezové nožky (výška 203,5–210,5 cm)
- nahraditelné magnetické pryžové těsnění
- vnitřní prostor přizpůsoben rozměrům GN 2/1
- lze vložit přepravku E2 (60 x 40 cm)
- napětí 230 V / 50 Hz

NA OBJEDNÁVKU

- verze bez agregátu
- digitální termostat s výstupem pro HACCP
- levé otevírání dveří • vnitřní osvětlení
- nerezová tyč na maso a uzeniny:
KITGCAK07: tyč pro BT 700 – 3 600 Kč
KITGCAK14: tyč pro BT 1400 – 4 040 Kč
- nerezový držák roštu (pár) – 620 Kč • rošt – 970 Kč
- kolečka 4 ks – 2 100 Kč
- modulární systém zásuvek s pojezdy
- nerezová zásuvka včetně pojezdů 505 x 630 x 125 mm, zatížitelnost max. 15 kg
KCA07: zásuvka nerezová – 4 560 Kč
KCA07-P: zásuvka nerezová s plexi – 6 730 Kč
- KITCREM GN: systém svislé nosníky
řada 700: cena 5600 Kč, řada 1400: cena 8 720 Kč



▼ detail dveří



▼ detail dveří



▼ detail polic



▼ zaoblené vnitřní rohy

NORDline	BT 700 G Perfekt	BT 1400 G Perfekt
Čistý objem (l)	455	910
Provozní teplota (°C)	-22 až -18	-22 až -18
Příkon (W)	420	589
Počet roštových polic	3	6
Počet dveří	1	2
Množství chladiva R452A (kg)	0,34	0,68
Vnitřní rozměry Š x H x V (cm)	59 x 67 x 151	130 x 67 x 151
Vnější rozměry Š x H x V (cm)	71 x 80 x 203,5	142 x 80 x 203,5
Cena	51 150 Kč	72 120 Kč

NORDline

UFR 370 GD

MRAZICÍ SKŘÍŇ – PROSKLENÉ DVEŘE

STANDARDNÍ PŘÍKON

- ventilované chlazení • termostat
- digitální ukazatel teploty
- 6 pevných výparníkových roštů
- zámek • osvětlení
- nelze změnit otevírání dveří
- napětí 230 V / 50 Hz

VENTILOVANÉ
CHLAZENÍPROVOZNÍ
TEPLOTA

ZÁMEK



NORDline	UFR 370 GD
Čistý objem (l)	270
Příkon (W)	620
Množství chladiva R290 (kg)	0,085
Vnitřní rozměry Š x H x V (cm)	47,5 x 44 x 155
Vnější rozměry Š x H x V (cm)	59,5 x 64 x 184
Cena	22 690 Kč



FC / UDD BK

PULTOVÁ MRAZNIČKA – PLNÉ VÍKO

STANDARDNÍ PŘÍKON

- statické chlazení • termostat
- kontrolní dioda – přívod elektrické energie
- kontrolní dioda – vizuální alarm
- kontrolní dioda a spínač – SUPER mrazení • osvětlení
- zámek • 3 koše • napětí 230 V / 50 Hz

NA OBJEDNÁVKU

- kolečka (NORDline UDD 600 BK)

VYSOKÁ ÚČINNOST MRAZENÍ
I PŘI VYSOKÉ OKOLNÍ
TEPLOTĚ AŽ +40 °C

NORDline

STATICÉ
CHLAZENÍPROVOZNÍ
TEPLOTAVYSOKÁ
ÚČINNOST
MRAZENÍ

OSVĚTLENÍ



ZÁMEK

KONTROLNÍ DIODA
VIZUÁLNÍ ALARMSUPER
MRAZENÍ

NORDline	FC 60	UDD 600 BK
Čistý objem (l)	553	646
Příkon (W)	250	425
Množství chladiva R600a (kg)	0,105	-
Množství chladiva R290 (kg)	-	0,11
Vnitřní rozměry Š x H x V (cm)	168 x 48 x 72,5	168 x 48 x 72,5
Vnější rozměry Š x H x V (cm)	180,4 x 69,5 x 94,5	205,5 x 71,5 x 83,5
Cena	15 690 Kč	19 790 Kč

VESTFROST



STATICKÉ
CHLAZENÍ



PROVOZNÍ
TEPLOTA



OSVĚTLENÍ



ZÁMEK



PROVEDENÍ
NEREZ



▼ 506/SZ NEREZ



▼ HF 506



▼ SE 325 / SE 255



▼ SB 400 / SB 300 / SB 200

SB, SE, HF

PULTOVÉ MRAZNIČKY – PLNÉ VÍKO

STANDARDNÍ PROVEDENÍ

modely SB	síla izolace 8 cm
modely SE	síla izolace 10 cm
modely HF	pro provozovny
model HF/SZ	nerezové víko a silver opláštění

- určeno pro použití v domácnosti a podobné účely
- statické chlazení • termostat
- osvětlení • zámek • dělicí přepážka • odtok vody
- funkce super mrazení • kontrolní dioda
- přívod elektrické energie, chod kompresoru
- napětí 230 V / 50 Hz

NA OBJEDNÁVKU

- koš – 715 Kč



STATICKÉ
CHLAZENÍ



ZÁMEK



PROVOZNÍ
TEPLOTA



ENERGETICKÁ
TRÍDA MODELU SB



ENERGETICKÁ
TRÍDA MODELU SE

Vestfrost	SB 200	SB 300	SB 400	HF 506	506/SZ nerez	SE 255	SE 325
Čistý objem (l)	189	284	368	464	464	244	321
Spotřeba (kWh / 24 h)	0,59	0,72	0,84	1,28	1,28	0,47	0,55
Energetická třída	A+	A+	A+	profi	profi	A++	A++
Počet košů*	2	4	5	2	2	2	3
Mrazicí kapacita (kg / 24 h)	20	22	22	21	21	24	24
Množství chladiva R600a (kg)	0,055	0,078	0,095	0,106	0,106	0,071	0,083
Hlučnost (dB)	38	38	38	38	38	38	38
Vnitřní rozměry Š x H x V (cm)	76 x 44 x 63,5	110 x 44 x 63,5	140 x 44 x 63,5	146 x 50 x 67	146 x 50 x 67	106 x 40 x 61	136 x 40 x 61
Vnější rozměry Š x H x V (cm)	92 x 69,5 x 85	126 x 69,5 x 85	156 x 69,5 x 85	156 x 69,5 x 85	156 x 69,5 x 85	126 x 69,5 x 85	156 x 69,5 x 85
Cena	11 290 Kč	12 730 Kč	14 330 Kč	14 170 Kč	16 600 Kč	13 090 Kč	14 410 Kč

* Číslo udává počet košů, které jsou součástí, další koše lze objednat (715 Kč / koš).

VESTFROST



▼ IKG 405



STATICKÉ
CHLAZENÍ



PROVOZNÍ
TEPLOTA



POJEZDOVÁ
KOLEČKA



ZÁMEK



▼ IKG 275

IKG

PULTOVÁ MRAZNIČKA – PROSKLENÉ VÍKO

STANDARDNÍ PŘÍKON

- statické chlazení • termostat
- digitální ukazatel teploty • posuvné rovné víko
- kontrolka zapnutí do elektrické sítě • zámek
- kolečka • napětí 230 V / 50 Hz

NA OBJEDNÁVKU

- koš – 715 Kč

Vestfrost	IKG 275	IKG 405	IKG 505
Čistý objem (l)	210	307	394
Maximální počet košů*	3	5	6
Příkon (W)	150	150	180
Množství chladiva R600a (kg)	0,090	0,115	0,150
Vnitřní rozměry Š x H x V (cm)	82 x 50 x 57,5	116 x 50 x 57,5	146 x 50 x 57,5
Vnější rozměry Š x H x V (cm)	92 x 61 x 91	126 x 61 x 91	156 x 61 x 91
Cena	14 710 Kč	16 690 Kč	18 520 Kč

* koše nejsou součástí výroby

BYFAL
***

▼ ARO 305



▼ ARO 200

 -18°C
22
PROVOZNÍ
TEPLOTA

 3 až 8
POČET
KOŠŮ

 POJEZDOVÁ
KOLEČKA


▼ ARO 705

ARO

PULTOVÁ MRAZNIČKA – PROSKLENÉ VÍKO

STANDARDNÍ PŘÍKONÁNÍ

- ARO x00** pultová mraznička
s posuvným rovným víkem
- ARO x05** pultová mraznička
s posuvným oblým víkem

- digitální teploměr • vestavěný agregát
- manuální odmrazování • mechanický termostat
- síla izolace stěny – 65 mm • bílé opláštění, uvnitř Alu
- kolečka • zámek • okraj bílý (RAL 9016), šedý (RAL 9003), červený (RAL 3000), modrý (RAL 5002)
- koše součástí – počet viz tabulka • napětí 230 V / 50 Hz

NA OBJEDNÁVKU

- LED osvětlení + 2 300 Kč
- přepážky do košů
- chladicí verze + 1 210 Kč

KOŠE V CENĚ



▼ ARO 705 – zavěšení košů



Volitelný barevný okraj
(výběr z barev: bílá, šedá, červená, modrá)



▼ ARO 405



► ukázka realizace – ARO 600



▼ detail displeje



► ARO 305 – zavěšení košů

KOŠE JSOU SOUČÁSTÍ STANDARDNÍHO PŘEVEDENÍ

PŘEPÁŽKY NA OBJEDNÁVKU

Byfal ARO typ x00	200	300	400	500	600	700
Čistý objem (l)	176	250	318	373	497	650
Počet košů	3	4	5	5	6	8
Příkon (W)	90	90	105	120	130	150
Množství chladiva R290 (kg)	0,035	0,04	0,05	0,055	0,07	0,1
Vnitřní rozměry Š x H x V (cm)	65 x 47 x 67	88 x 47 x 67	110 x 47 x 67	110 x 55 x 67	144 x 55 x 67	187 x 55 x 67
Vnější rozměry Š x H x V (cm)	78 x 61 x 87	101 x 61 x 87	123 x 61 x 87	123 x 68 x 87	157 x 68 x 87	200 x 68 x 87
Cena – mrazicí s digitálním teploměrem (verze /02)	13 440 Kč	14 930 Kč	16 260 Kč	17 610 Kč	19 280 Kč	21 660 Kč

Byfal ARO typ x05	205	305	405	505	605	705
Čistý objem (l)	176	250	318	373	497	650
Počet košů	3	4	5	5	6	8
Příkon (W)	90	90	105	120	130	150
Množství chladiva R290 (kg)	0,035	0,04	0,05	0,055	0,07	0,1
Vnitřní rozměry Š x H x V (cm)	65 x 47 x 70	88 x 47 x 70	110 x 47 x 70	110 x 55 x 70	144 x 55 x 70	187 x 55 x 70
Vnější rozměry Š x H x V (cm)	78 x 61 x 90	101 x 61 x 90	123 x 61 x 90	123 x 68 x 90	157 x 68 x 90	200 x 68 x 90
Cena – mrazicí s digitálním teploměrem (verze /02)	13 920 Kč	15 340 Kč	16 630 Kč	17 770 Kč	19 740 Kč	22 900 Kč

NORDline

STATICKÉ
CHLAZENÍPROVOZNÍ
TEPLOTANASTAVITELNÉ
NOŽKY

▼ sestava ostrovů UMD FR

UMD FR

MRAZICÍ OSTROVY

STANDARDNÍ PŘÍKON

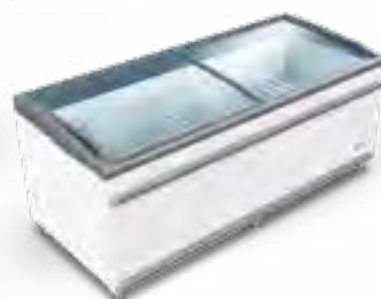
- elektronický termostat
- přepážky • nastavitelné nožky
- nárazecí lišty (šedé)
- velká výstavní plocha • světelná plocha na reklamu
- UMD 1850 FR CE – vyvýšené boční hrany
- drátěný systém • automatické odmrazování
- LED osvětlení vnitřního prostoru • kolečka

NA OBJEDNÁVKU

- okopové lišty
- nárazecí lišty modré nebo červené
- cenovkové lišty
- ostrovy lze objednat i v chladicím nebo kombinovaném (chladicí a mrazicí) provedení



▼ UMD 1850 FR CE



▼ UMD 2100 FR



▼ UMD 2500 FR

MOŽNOST SPOJOVÁNÍ
DO SESTAV



NORDline	UMD 1850 FR	UMD 1850 FR CE	UMD 2100 FR	UMD 2500 FR
Čistý objem (l)	563	470	653	797
Množství chladiva R290 (kg)	0,085	0,085	0,1	0,11
Příkon (W)	500	500	560	590
Vnitřní rozměry Š x H x V (cm)	172 x 72 x 60	172 x 72 x 52,5	197 x 72 x 60	237 x 72 x 60
Vnější rozměry Š x H x V (cm)	185,6 x 85,8 x 89	185,6 x 85,8 x 89	210,6 x 85,8 x 89	250,6 x 85,8 x 89
Cena	46 890 Kč	47 390 Kč	54 990 Kč	66 090 Kč

NORDline

NEW NOVINKA

**STATICKÉ
CHLAZENÍ**

**PROVOZNÍ
TEPLOTA**
-18°C
-23

UMD MARMARIS

PROSKLENÉ MRAZICÍ VITRÍNY NAD OSTROV

STANDARDNÍ PŘÍPRAVA

- elektronický termostat
- automatické odmrazování
- prosklené dveře
- vysoká energetická účinnost
- nízké provozní náklady
- 2 výškově nastavitelné police
- LED osvětlení vnitřního prostoru
- montáž na zeď nebo do ostrovu

NA OBJEDNÁVKU

- chladicí verze



▼ UMD 2500 Marmaris



► kombinace s mrazicím ostrovem



▼ UMD 2100 Marmaris

► realizace



NORDline	UMD 2100 Marmaris	UMD 2500 Marmaris
Čistý objem (l)	531	650
Příkon (W)	813	822
Počet dveří	3	4
Množství chladičů R290 (kg)	0,145	0,15
Vnitřní rozměry Š x H x V (cm)	197,8 x 47,8 x 94,7	237,8 x 47,8 x 94,7
Vnější rozměry Š x H x V (cm)	210 x 74,5 x 233,8	250 x 74,5 x 233,8
Cena	99 890 Kč	114 890 Kč

NORDline

VENTILOVANÉ
CHLAZENÍPROVOZNÍ
TEPLOTAPROVEDENÍ
NEREZVYMĚNITELNÉ
TĚSNĚNÍ

▼ GN 3100 BT Univerzal

GN BT UNIVERZAL

MRAZICÍ STOLY

STANDARDNÍ PROVEDENÍ

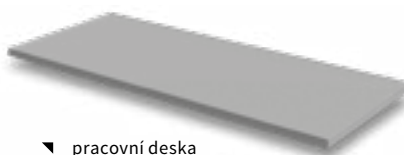
- bez pracovní desky
- ventilované chlazení
- digitální termostat
- automatické odtávání elektrickým topením
- nucený oběh, který zajistí nastavenou teplotu i při větší četnosti otevírání
- kompletní nerezové provedení
- izolace 60 mm
- neoddělený vnitřní prostor
- vyhřívaný rám dveří
- zaoblené vnitřní hrany
- snadno vyměnitelné těsnění
- nastavitelné nožky
- napětí 230 V / 50 Hz

NA OBJEDNÁVKU

- police včetně pojezdů – 715 Kč
- pracovní deska bez lemu – výška 40 mm
- pracovní deska s lemem – výška 40 mm, zadní lem – 40 mm
- nerezový držák roštu (pár) – 644 Kč
- rošt – 715 Kč

VOLITELNÉ VARIANTY PRACOVNÍ DESKY

– na objednávku:

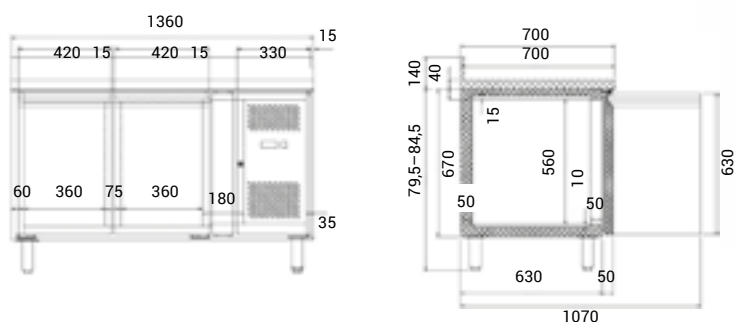
▼ pracovní deska
bez lemu▼ pracovní deska
s lemem



▼ GN 3100 BT Univerzal s deskou a lemem
(verze argegát vlevo)

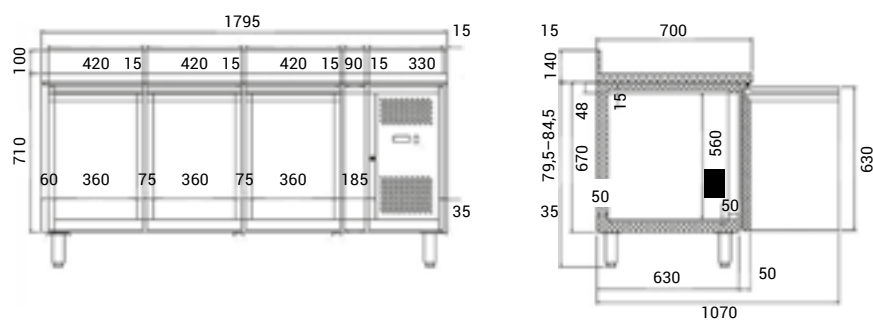


▲ GN 2100 BT Univerzal

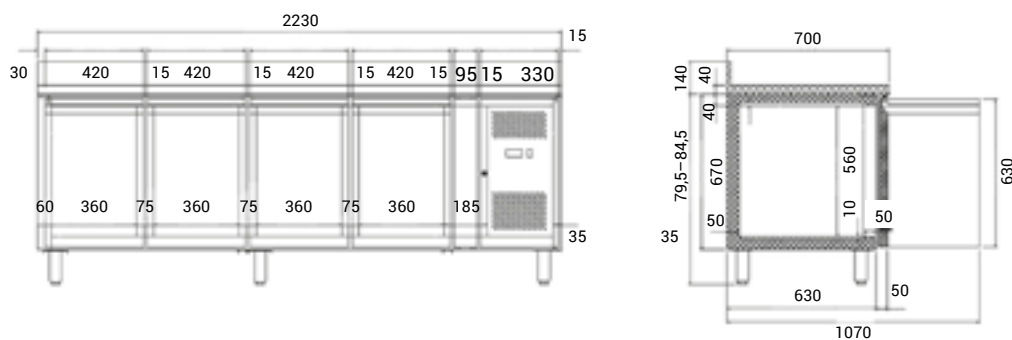


▼ GN 2100 BT Univerzal s deskou a lemem
(verze argegát vpravo)

▲ GN 3100 BT Univerzal



▲ GN 4100 BT Univerzal



NORDline	GN 2100 BT Univerzal	GN 3100 BT Univerzal	GN 4100 BT Univerzal
Objem (l)	206	309	412
Příkon (W)	510	510	670
Počet dveří / roštů	2 / 2	3 / 3	4 / 4
Množství chladiva R290 (kg)	0,08	0,076	0,076
Vnější rozměry Š x H x V (cm)	136 x 70 x 79,5-84,5	179,5 x 70 x 79,5-84,5	223 x 70 x 79,5-84,5
Cena stolu - GN BT Univerzal	33 030 Kč	36 870 Kč	43 530 Kč
Cena - pracovní deska bez lemu*	5 630 Kč	6 340 Kč	7 050 Kč
Cena - pracovní deska s lemem*	5 630 Kč	6 340 Kč	7 050 Kč

* Cena včetně montáže - při objednání bez kompletace desky a stolu - odpočet 715 Kč.

NORDline



▼ IM 26

IM

VÝROBNÍKY KLOBOUČKOVÉHO LEDU

STANDARDNÍ PŘÍKON

- opláštění INOX • čerňidlový systém
- bez odpadového čerňpadla • chlazení vzduchem
- hlavní vypínač a kontrolka chodu
- klapka k odběru ledu
- lopatka na led • napětí 230 V / 50 Hz

INSTALACE

- pitná voda (teplota mezi +5 až +40 °C)
- **není nutná instalace změkčovače**
- tlak vody 1 až 5 barů
- odpad vody minimálně 50 mm pod výpustí výrobňíku do vzdálenosti 1 m, v jiném případě nutno instalovat výrobňík na podstavec



▼ IM 50

▲ vypínač a kontrolky



▲ ukázka ledu



▲ čerňidla



NORDline	IM 26	IM 50
Kapacita výroby ledu (kg / 24 h)	26	50
Kapacita zásobňíku (kg)	6	14
Spotřeba vody (l / 24 hod.)	30	35
Množství chladiva R134a (kg)	0,14	0,21
Váha (kg)	31	47
Příkon (W)	210	350
Rozměry Š x H x V (cm)	40 x 54 x 68	54,8 x 61 x 81
Cena	14 790 Kč	20 790 Kč



▼ **Bistrot Cube Ice**
20 g / ø 27–31 mm / V 30 mm



▼ B 2006



▼ B 4015

BARLINE

VÝROBNÍKY KUŽELOVÉHO LEDU
SE ZÁSObNÍKEM

STANDARDNÍ PŘEVEDENÍ

model AS chlazení vzduchem

model WS chlazení vodou

- výrobky ledu tvaru Bistrot Cube Ice – kuželový led o průměru 27–31 mm, výška 30 mm, váha 20 g
- **vestavěný zásobník**
- bez odpadového čerpadla
- systém rychlého odpadávání ledu, který zkracuje dobu pro odebrání ledu a tím redukuje spotřebu energie
- regulátor nastavení citlivosti termostatu
- čidlo naplněnosti zásobníku
- snadné otevírání dveří, tlumení zvuků a otřesů při manipulaci s dvířky
- jednoduché čištění
- provozní limity: teplota okolí 10–43 °C
teplota vody: 5–38 °C
tlak vody: min. 0,8 bar, max. 5 bar



▼ B 6022



▼ B 9550

Barline	B 2006	B 2508	B 3008	B 4015
Kapacita výroby ledu (kg / 24 hod.)* AS / WS	20 / 20	25 / 24	28 / 28	40 / 38
Kapacita zásobníku (kg)	6	8	8,5	15
Spotřeba vody (l / 1 hod.) AS / WS	3 / 17	3 / 22	4 / 27	5 / 34
Množství chladiva R134a (kg), AS / WS	0,19 / 0,16	0,28 / 0,26	0,26 / 0,26	0,21 / 0,21
Váha (kg)	28	31	31	35
Nožky	ANO	ANO	ANO	ANO
Příkon (W), AS / WS	280 / 200	380 / 290	420 / 320	410 / 360
Vnější rozměry Š x H x V (cm)	33,3 x 45,7 x 59,9	39 x 51,5 x 64	39 x 51,5 x 64	46,7 x 57 x 69
Cena	21 600 Kč	23 640 Kč	25 010 Kč	29 090 Kč

Barline	B 5022	B 6022	B 7540	B 9040	B 9550
Kapacita výroby ledu (kg / 24 hod.)* AS / WS	48 / 48	60 / 61	75 / 75	88 / 88	93 / 96
Kapacita zásobníku (kg)	22	22	40	40	50
Spotřeba vody (l / 1 hod.) AS / WS	6 / 40	6 / 40	8 / 48	8 / 46	9 / 52
Množství chladiva R134a (kg), AS / WS	0,3 / 0,27	0,33 / 0,29	0,32 / 0,33	0,36 / 0,33	0,39 / 0,4
Váha (kg)	38	39	45	56	58
Nožky	NE	NE	NE	NE	NE
Příkon (W), AS / WS	550 / 450	670 / 540	690 / 630	910 / 690	930 / 700
Vnější rozměry Š x H x V (cm)	46,7 x 57 x 91,2	46,7 x 57 x 91,2	53,5 x 60 x 103,3	70 x 60 x 109,2	70 x 60 x 109,2
Cena	32 140 Kč	34 360 Kč	40 770 Kč	45 010 Kč	50 450 Kč

* Kapacita výroby ledu se může lišit v závislosti na druhu chlazení, na teplotě vody a okolí

Výrobníky ledu

Scotsman[®]
Ice Systems



▼ **Kloboučkový led**
výrobníky AC, EC, viz str. 147

- S (8 g): Ø 21 mm, výška 25 mm
- M (20 g): Ø 30 mm, výška 34 mm
- L (39 g): Ø 38 mm, výška 41 mm



▼ **Kostkový led**
výrobníky NU, viz str. 149

- S (6 g): 10 x 22 x 28 mm
- M (10 g): 22 x 22 x 22 mm
- L (15 g): 28 x 22 x 28 mm



▼ **Nugget led**
výrobníky N, MFN, viz str. 150

- 1 g, Ø 11 mm, výška 13 mm
- zbytková voda 8 %



▼ **Cubelet led**
výrobníky AFC / EFC, viz str. 151

- 1 g, Š x H x V: 16 x 15 x 7-8 mm
- zbytková voda 8 %



▼ **Ledová tříšť**
výrobníky AF, EF, MF, viz str. 152–153

- zbytková voda 25 %
(15–25 % řada MF)



▼ **Šupinkový led**
výrobníky MAR, viz str. 154

- zbytková voda 2 %

Výrobníky ledu a ledové tříště značky Scotsman reagují na požadavky zákazníků, kteří chtějí kvalitní zařízení za příznivou cenu.

Výrobníky jsou spolehlivé, výkonné a vyrábějí led krásně čirý, tvrdý a lze jej bez obav využívat v profesionálních gastroprovozech.





▼ EC 46



▼ EC 86



▼ EC 126

AC / EC

VÝROBNÍKY KLOBOUČKOVÉHO LEDU SE ZÁSObNÍKEM

STANDARDNÍ PROVEDENÍ

model AS	chlazení vzduchem
model WS	chlazení vodou
AC	bez odpadového čerpadla
EC	s odpadovým čerpadlem
ACS / ECS	velikost ledu small (S)
ACM / ECM	velikost ledu medium (M)
ACL / ECL	velikost ledu large (L)

- **vestavěný zásobník umožňující instalaci pod pult nebo pod pracovní desku**
- nástříkový systém • opláštění z nerezové oceli
- AgION – technologie zabráňující vzniku bakterií a nepříjemných pachů uvnitř zařízení
- PWD technologie – vestavěné odpadové čerpadlo umožňující umístit výrobek ledu ve vzdálenosti až 15 m s převýšením 1,5 m od odpadu
- systém rychlého odpadávání ledu, který poskytuje zkrácení cyklu pro odebrání a redukuje spotřebu energie



▼ Kloboučkový led



ACS / ECS

(S) Small Gourmet

8 g / ø 21 mm / V 25 mm



ACM / ECM

(M) Medium Gourmet

20 g / ø 30 mm / V 34 mm



ACL / ECL

(L) Large Gourmet

39 g / ø 38 mm / V 41 mm

- elektronická kontrola – v průběhu času se může měnit teplota vody nebo okolního prostředí, kvalita ledu však zůstává stejná
- podsvícený hlavní spínač
- nožky od modelu EC / AC 86 a výše
- kapacita výroby ledu je stanovena při teplotě vody +10 °C
- výstražná kontrolka upozorňující na zanesený filtr
- při objednání je potřeba zvolit druh chlazení a požadovanou velikost vyráběných kostek (nutno dopředu při objednání vybrat typ S, M, L)

NA OBJEDNÁVKU

- EKO verze chladivo R290 (mimo model 206)
- nožky 12,3 cm (modely AC/EC 46 a 56)

Scotsman	EC / AC 46	EC / AC 56	EC / AC 86	EC / AC 106	EC / AC 126	EC / AC 176	EC / AC 206
Velikost ledu	M	S, M, L	S, M, L	M, L	S, M, L	S, M, L	S, M, L
Kapacita výroby ledu (kg / 24 hod)*	24,5	32,5	39	50	74	85	137
Kapacita zásobníku (kg)	9	12,5	19	23	39	48	50
Spotřeba vody (l / 1 hod.) – chlazení vodou	27,3	20,2	66,5	51,5	62,5	73	104
Spotřeba vody (l / 1 hod.) – chlazení vzduchem	3,2	3,7	7,5	5,5	7,9	6,2	11,5
Množství chladiva R134a (kg), AS / WS	0,27 / 0,22	0,27 / 0,24	0,29 / 0,25	0,34 / 0,28	0,45 / 0,3	0,45 / 0,33	–
Množství chladiva R452A (kg), AS / WS	–	–	–	–	–	–	0,51 / 0,45
Váha (kg) - velikost ledu M	37 / 35	38 / 36	46 / 44	49 / 47	67 / 65	72 / 70	84 / 82
Příkon ECM (W)	400	400	450	550	600	760	950
Příkon ACM (W)	350	400	480	580	740	900	850
Vnější rozměry Š x H x V (cm)	38,6 x 60 x 64,5	38,6 x 60 x 69,5	53 x 60 x 78,5–82,5	53 x 60 x 84–93	68 x 60 x 92–101	68 x 60 x 99–108	125 x 62 x 78–81
Cena AC	24 730 Kč	29 260 Kč	33 610 Kč	37 820 Kč	50 780 Kč	57 770 Kč	74 600 Kč
Cena EC	28 720 Kč	34 940 Kč	38 420 Kč	42 400 Kč	60 630 Kč	62 490 Kč	82 270 Kč

* Kapacita výroby ledu se u daného modelu může lišit v závislosti na druhu chlazení a zvolené velikosti kostek, na teplotě vody a okolí.

Scotsman
Ice Systems

MXG

VÝROBNÍKY KLOBOUČKOVÉHO
LEDU BEZ ZÁSObNÍKU

STANDARDNÍ PŘEVEDENÍ

model AS chlazení vzduchem

model WS chlazení vodou

- bez zásobníku ledu (pouze na objednávku)
- opláštění z nerezové oceli
- AgION – technologie zabírající vzniku bakterií a nepříjemných pachů uvnitř zařízení
- elektronická kontrola – v průběhu času se může měnit teplota vody nebo okolního prostředí, kvalita ledu však zůstává stejná
- výstražná kontrolka upozorňující na zanesený filtr
- produkce výrobku je stanovena při teplotě vody +10 °C
- napětí 400 V / 50 Hz

NA OBJEDNÁVKU

- zásobník ledu SB 193, SB 322 (ideální kombinace viz tabulka kombinací na konci sekce Výrobníky a zásobníky ledu)
- možno objednat také velikost kostek S (8 g) nebo L (39 g)
- ekologická verze – chladivo R290



➤ MXG 938



➤ MXG 438



➤ MXG 328



▼ Kloboučkový led



(S) Small Gourmet

8 g / ø 21 mm / V 25 mm



(M) Medium Gourmet

20 g / ø 30 mm / V 34 mm



(L) Large Gourmet

39 g / ø 38 mm / V 41 mm

Scotsman	MXG 328	MXG 428	MXG 438	MXG M 638	MXG 938
Velikost ledu	S, M, L	M	M	M	M
Kapacita výroby ledu (kg / 24 hod)* AS / WS	150 / 150	190 / 195	190 / 195	330 / 340	400
Spotřeba vody (l / 1 hod.) AS / WS	13,33 / 91,67	15,42 / 150	15,42 / 150	22,92 / 225	37,5 / 191,67
Příkon (W) AS / WS	1200 / 950	1850 / 1400	1850 / 1400	2500 / 2200	3200 / 2800
Množství chladiva R452A (kg) AS/WS	0,61/0,48	0,63/0,52	0,63/0,52	0,77/0,65	1,76/1,7
Váha (kg)	66	66	73	116 / 116	143 / 143
Vnější rozměry Š x H x V (cm)	56,8 x 70,4 x 72,1	56,8 x 70,4 x 72,1	77,3 x 70,5 x 72,1	77,3 x 70,4 x 112,8	77,3 x 70,4 x 123,6
Cena AS	72 620 Kč	84 740 Kč	83 240 Kč	106 690 Kč	126 120 Kč
Cena WS	72 620 Kč	84 740 Kč	83 240 Kč	106 690 Kč	126 120 Kč

* Kapacita výroby ledu se u daného modelu může lišit v závislosti na druhu chlazení a zvolené velikosti kostek, na teplotě vody a okolí.

NU

VÝROBNÍKY KOSTKOVÉHO
LEDU SE ZÁSObNÍKEM

STANDARDNÍ PŘEVEDENÍ

model AS chlazení vzduchem

model WS chlazení vodou

• vestavěný zásobník umožňující instalaci pod pult nebo pod pracovní desku

- chlazení vzduchem
- opláštění z nerezové oceli
- bez odpadového čerpadla
- jednodotykové čištění - snižuje náklady a šetří čas
- jednodotykové otevírání dvířek pro snadný a komfortní přístup
- produkce výrobníku je stanovena při teplotě vody +10 °C
- velikost kostek M (10 g) / 22 x 22 x 22 mm
- nožky
- napětí 230 V / 50 Hz

NA OBJEDNÁVKU

- možno objednat také velikost kostek S (6 g) nebo L (15 g)



► NU 300



► NU 220



▼ Kostkový led



(S) Small Cube
6 g / 10 x 22 x 28 mm



(M) Medium Cube
10 g / 22 x 22 x 22 mm



(L) Large Cube
15 g / 28 x 22 x 28 mm

Scotsman	NU 100	NU 150	NU 220	NU 300
Velikost ledu	S, M, L	S, M, L	S, M, L	S, M, L
Kapacita výroby ledu (kg / 24 hod)*	56	85	109	142
Kapacita zásobníku (kg)	20	20	37	37
Spotřeba vody (l / 1 hod.) AS / WS	3,5 / 26,4	3,3 / 52,7	4,8 / 68,7	6,2 / 89,8
Příkon (W)	450	500	600	950
Množství chladiva R452A (kg)	0,31	0,35	0,36	0,42
Váha (kg)	50	50	61	65
Vnější rozměry Š x H x V (cm)	60 x 61 x 74,4-77	60 x 61 x 74,4-77	65 x 69 x 84,2-87	65 x 69 x 86,9-100,3
CO ₂ ekv. chlad. (t)	0,66371	0,74935	0,77076	0,89922
Cena AS	35 790 Kč	44 780 Kč	55 110 Kč	62 810 Kč
Cena WS	35 790 Kč	44 780 Kč	55 110 Kč	62 810 Kč

* Kapacita výroby ledu se u daného modelu může lišit v závislosti na druhu chlazení a zvolené velikosti kostek, na teplotě vody a okolí.

Scotsman
Ice Systems

MFN

VÝROBNÍKY LEDU TVARU NUGGET
BEZ ZÁSObNÍKU

STANDARDNÍ PROVEDENÍ

- výrobky nuggetového ledu – chlazení vodou
- **bez vestavěného zásobníku ledu (pouze na objednávku)**
- AgION – technologie zabraňující vzniku bakterií a nepříjemných pachů uvnitř zařízení
- elektronická kontrola – v průběhu času se může měnit teplota vody nebo okolního prostředí, kvalita ledu však zůstává stejná

NA OBJEDNÁVKU

- zásobníky ledu (viz tabulka kombinací na konci sekce Výrobníky a zásobníky ledu)



MFN S 86



Nugget

1 g / ø 11 mm
/ V 13 mm

Nugget led



MFN S 56

Scotsman	MFN S 46 AS	MSN S 56 AS	MFN S 86 AS / WS
Kapacita výroby ledu (kg / 24 hod)* AS/WS	270	470	1900 / 2000
Spotřeba vody (l / 1 hod.) AS/WS	9	15	64,58 / 416,67
Množství chladiva R452A (kg) AS/WS	0,75	0,98	4 / 2
Příkon (W) AS/WS	1200	2000	6400 / 5800
Váha (kg)	78	94	362
Vnější rozměry Š x H x V (cm)	53,8 x 66,3 x 65	53,8 x 66,3 x 79	108 x 78 x 114–125,5
Doporučený zásobník	SB 193, SB 322	SB 393, SB 530	–
CO ₂ ekv. chlad. (t) AS/WS	1,60575	2,09818	8,564 / 4,282
Cena	123 760 Kč	151 000 Kč	588 140 Kč

* Kapacita výroby ledu se u daného modelu může lišit v závislosti na druhu chlazení a zvolené velikosti kostek, na teplotě vody a okolí.



▼ AFC 134



▼ AFC 80

**Cubelet**

1 g / Š 16 mm / D 15 x 7-8 mm



▼ Cubelet led

AFC / EFC

VÝROBNÍKY LEDU TVARU CUBELET
SE ZÁSObNÍKEM

STANDARDNÍ PŘEVEDENÍ

model AFC	bez odpadového čerpadla
model EFC	s odpadovým čerpadlem
model AS	chlazení vzduchem
model WS	chlazení vodou

- výrobnyky ledu tvaru Cubelet • **vestavěný zásobník**
- opláštění z nerezové oceli
- AgION – technologie zabráňující vzniku bakterií a nepříjemných pachů uvnitř zařízení
- PWD technologie - vestavěné odpadové čerpadlo umožňuje umístit výrobnyky ledu ve vzdálenosti až 15 m s převýšením 1,5 m od odpadu (pouze model AFC 134)
- vestavěný zásobník umožňuje instalaci pod pult nebo pod pracovní desku
- elektronická kontrola – v průběhu času se může měnit teplota vody nebo okolního prostředí, kvalita ledu však zůstává stejná
- podsvícený hlavní spínač



▼ EFC 134

Scotsman	AFC 80	AFC 134	EFC 134
Kapacita výroby ledu (kg / 24 hod.)*	80	130	130
Kapacita zásobníku (kg)	25	40	40
Spotřeba vody (l / 1 hod.) – chlazení vodou	59	59,4	59,4
Spotřeba vody (l / 1 hod.) – chlazení vzduchem	2,7	3,8	3,8
Množství chladiva R452A (kg), AS / WS	0,43 / 0,42	–	–
Množství chladiva R134a (kg), AS / WS	–	0,38 / 0,3	0,38 / 0,3
Příkon (W)	400	600	600
Vnější rozměry Š x H x V (cm)	53,5 x 62,6 x 79,7 – 89	95 x 60,5 x 78,9 – 87	95 x 60,5 x 78,9 – 87,2
Cena	66 050 Kč	88 690 Kč	88 690 Kč

* Kapacita výroby ledu se u daného modelu může lišit v závislosti na druhu chlazení a zvolené velikosti kostek, na teplotě vody a okolí.

Scotsman
Ice Systems



▼ AF 124



▼ EF 206

AF / EF

VÝROBNÍKY LEDOVÉ TŘÍŠTĚ SE ZÁSOBNÍKEM

STANDARDNÍ PŘÍKON

model AF	bez odpadového čerpadla
model EF	s odpadovým čerpadlem
model AS	chlazení vzduchem
model WS	chlazení vodou

- výrobky ledové tříště
- **vestavěný zásobník umožňuje instalaci pod pult nebo pod pracovní desku**
- opláštění z nerezové oceli
- AgION – technologie zabráňující vzniku bakterií a nepříjemných pachů uvnitř zařízení
- elektronická kontrola – v průběhu času se může měnit teplota vody nebo okolního prostředí, kvalita ledu však zůstává stejná
- podsvícený hlavní spínač
- výstražná kontrolka upozorňující na zanesený filtr



Ledová tříšť
zbytková voda 25 %



▼ AF 80



▼ Ledová tříšť

Scotsman	AF 80	AF 103	AF 124	AF 156	AF 206
Kapacita výroby ledu (kg / 24 hod)* AS / WS	70 / 73	120 / 110	122 / 118	150 / 160	200 / 200
Kapacita zásobníku (kg)	25	30	40	60	60
Spotřeba vody (l / 1 hod.) – chlazení vodou	17,08	31,8	27	76	85,4
Spotřeba vody (l / 1 hod.) – chlazení vzduchem	2,2	3,3	3,9	5	6,25
Množství chladiva R 134a (kg), AS / WS	0,39 / 0,35	–	–	–	–
Množství chladiva R452A (kg), AS / WS	–	0,45 / 0,3	0,42 / 0,3	0,49 / 0,3	0,48 / 0,48
Příkon (W)	330	470	600	650	760
Váha (kg)	50	66	66	75	77
Vnější rozměry Š x H x V (cm)	53,5 x 62,6 x 81,3/93,3	59,2 x 62,2 x 100,6/112,6	95 x 60,5 x 79,5/91,5	95 x 60,5 x 100,6/112,6	95 x 60,5 x 100,6/112,6
Cena	62 060 Kč	72 640 Kč	77 040 Kč	85 690 Kč	101 580 Kč

Scotsman	EF 103	EF 124	EF 156	EF 206 AS
Kapacita výroby ledu (kg / 24 hod)* AS / WS	105	120	150 / 160	200 / 160
Kapacita zásobníku (kg)	30	40	60	60
Spotřeba vody (l / 1 hod.) – chlazení vodou WS	32,08	29,79	76,3	85,42
Spotřeba vody (l / 1 hod.) – chlazení vzduchem AS	3,3	4	5	6,25
Množství chladiva R452A (kg), AS / WS	0,45 / 0,3	0,42 / 0,3	0,49 / 0,3	0,48
Příkon (W), AS/WS	470 / 360	600 / 500	650 / 510	830 / 630
Váha (kg)	68	68	77	79
Vnější rozměry Š x H x V (cm)	59,2 x 62,2 x 99,7–107,8	95 x 60,5 x 78,9–87,2	95 x 60,5 x 100–108,3	95 x 60,5 x 100–108,3
Cena	76 180 Kč	80 850 Kč	89 910 Kč	106 620 Kč

* Kapacita výroby ledu se u daného modelu může lišit v závislosti na druhu chlazení a zvolené velikosti kostek, na teplotě vody a okolí.



▼ MF 26



▼ MF 86

MF

VÝROBNÍKY LEDOVÉ TŘÍŠTĚ BEZ ZÁSObNÍKU

STANDARDNÍ PŘEVEDENÍ

model AS chlazení vzduchem

model WS chlazení vodou

• bez zásobníku ledu

- produkce ledové tříště při teplotě 0 °C a obsahující 15 % zbytkové vody – led zůstává vlhký (není suchý)
- opláštění z nerezové oceli se zaoblenými hranami
- lehce vyjimatelné všechny 4 boční panely pro snadnou údržbu a servis
- elektronické kontrolky funkcí s vlastní diagnostikou a alarmem
- AgION – technologie zabráňující vzniku bakterií a nepříjemných pachů uvnitř zařízení
- okolní teplota +10 až +40 °C
- teplota vstupní vody +5 až +35 °C
- tlak vody 1 bar až 5 bar
- napětí 230 V / 50 Hz

NA OBJEDNÁVKU

- zásobníky ledové tříště SB193 a SB322 (MF 26 a MF 36) viz tabulka kombinací na konci sekce Výrobníky a zásobníky ledu



Ledová tříšť

zbytková voda 15 %



▼ Ledová tříšť



▼ MF 56

Scotsman	MF 26	MF 36	MF 46	MF 47 AS	MF 56	MF 66	MF 86
Kapacita výroby ledu (kg / 24 hod)*	120	200	320	300	600	600	2400
Spotřeba vody (l / 1 hod.) – chl. vodou	29	108,3	104,17	–	187,5	416,67	416,67
Spotřeba vody (l / 1 hod.) – chl. vzduchem	6,67	6,67	10	8,33	21,67	36,25	77,08
Příkon (W), AS/WS	700 / 400	700 / 650	1200	1000	2000	3900 / 3600	6100 / 5800
Typ chladiva AS/WS	R134a	R452A	R452A	R290	R452A	R452A	R452A
Množství chladiva (kg), AS/WS	0,39 / 0,36	0,48	0,75 / 0,6	0,15	1,87 / 0,7	2,18 / 1,2	4 / 2,4
Váha (kg)	45	49	78	78	94	179	362
Vnější rozměry Š x H x V (cm)	56,3 x 53,6 x 53,1	56,3 x 53,6 x 53,1	53,8 x 66,3 x 64,5	53,8 x 66,3 x 64,5	53,8 x 66,3 x 78,5	106,5 x 69,8 x 85	108 x 78 x 114–125,5
CO ₂ ekv. chlad. (t), AS/WS	0,5577 / 0,5148	1,02768	1,60575 / 1,2846	0,00045	4,00367 / 1,4987	4,67738 / 2,5692	8,564 / 5,1384
Cena	71 710 Kč	81 100 Kč	114 650 Kč	114 650 Kč	142 110 Kč	282 610 Kč	510 490 Kč

* Kapacita výroby ledu se u daného modelu může lišit v závislosti na druhu chlazení a zvolené velikosti kostek, na teplotě vody a okolí.

MAR

VÝROBNÍKY ŠUPINKOVÉHO LEDU BEZ ZÁSObNÍKU

STANDARDNÍ PŘEVEDENÍ

model AS chlazení vzduchem

model WS chlazení vodou

- výrobnyky šupinkového ledu
- **bez vestavěného zásobníku, led je dodáván přímo do externích vozíků nebo chladicích boxů**
- výparníkový válec z nerezové oceli pro dlouhodobou životnost
- Plug and work technology – produkuje led bez sebemenších prodlev



▼ MAR 76 – MAR 126



▼ MAR 206 – MAR 306



▼ Šupinkový led



Šupinkový led
zbytková voda 2 %

Scotsman
Ice Systems

Scotsman	MAR 56	MAR 76	MAR 106	MAR 126	MAR 206	MAR 306
Kapacita výroby ledu (kg / 24 hod.)*	426	570	785	1000	1700	2450
Spotřeba vody (l / 1 hod.) – chlazení vodou	270	330	600	720	1200	2000
Spotřeba vody (l / 1 hod.) – chlazení vzduchem	12,5	16,5	24	32,5	54	70,8
Množství chladiva R452A (kg), AS / WS	1,5 / 1	1,5 / 1	2 / 1,1	2,2 / 1,25	4,1 / 2,3	3,5 / 2,5
Příkon (W)	2200	2500	3500	4500	7000	9000
Váha (kg)	156	186	188	211	330	393
Vnější rozměry Š x H x V (cm)	90,6 x 81,3 x 112,5	90,6 x 81,3 x 112,5	90,6 x 81,3 x 112,5	90,6 x 81,3 x 112,5	132,6 x 85,3 x 112,5	132,6 x 85,3 x 112,5
Cena	255 920 Kč	300 230 Kč	394 200 Kč	468 500 Kč	563 560 Kč	711 320 Kč

* Kapacita výroby ledu se u daného modelu může lišit v závislosti na druhu chlazení a zvolené velikosti kostek, na teplotě vody a okolí.

SB

ZÁSObNÍKY LEDU

STANDARDNÍ PŘEVEDENÍ

- opláštění z nerezové oceli • polyuretanová izolace
- výškově nožky
- vnitřní zaoblené hrany pro snadné čištění
- vyměnitelné těsnění dveří
- sklon dveří pro snadný přístup
- zesílené panty pro časté otvírání
- nutnost připojení na odpad v maximální výši 100 mm – 2 m odpadní potrubí



▼ SB 948



▼ SB 393

Scotsman
Ice Systems

Scotsman	SB 193	SB 322	SB 393	SB 530	SB 550	SB 948	SB 1025
Kapacita zásobníku (kg)	129	168	181	243	252	406	478
Váha (kg)	36	48	43	55	48	73	77
Vnější rozměry Š x H x V (cm)	56,9 x 84,5 x 104,8	56,9 x 86,9 x 127,1	76,9 x 85 x 104,8	77,1 x 88 x 127,1	108,3 x 82,4 x 96,8	123,6 x 83,3 x 127,2	133,1 x 88,1 x 127,2
Cena	28 160 Kč	33 450 Kč	35 500 Kč	39 540 Kč	47 250 Kč	51 910 Kč	61 670 Kč

INOX PROVEDENÍ
NEREZ

UBH

ZÁSObNÍKY LEDU



▾ UBH 2250



▾ UBH 1100

Nový elegantní a moderní design zásobníku, který díky systému „**First-in first-out**“ produkuje stále čerstvý a z hygienického hlediska nezávadný led. Předností je také polyuretanová izolace zásobníku pro delší uchování ledu a redukci jeho tání a opláštění z nerezové oceli.

STANDARDNÍ PROVEDENÍ

- opláštění z nerezové oceli • polyuretanová izolace
- vysoká odolnost použitých materiálů pro průmyslové užití
- vnitřní zaoblené hrany pro snadné čištění
- vnitřní prostor zásobníku z materiálu odolného proti poškrábání
- čelní okno pro vizuální kontrolu produkovaného ledu
- nožky • flexibilní hadička pro odvod vody

Scotsman	UBH 1100	UBH 1600	UBH 2250
Kapacita zásobníku (kg)	553	812	1068
Vnější rozměry Š x H x V (cm)	122,5 x 112,8 x 142,7	153 x 112,8 x 173,1	183,5 x 146,8 x 129,2
Váha (kg)	145	206	272
Cena	117 660 Kč	133 170 Kč	177 890 Kč

INOX PROVEDENÍ
NEREZ

SIS

ZÁSObNÍKY LEDU



▾ SIS 1350



▾ SIS 300



▾ SIS 700

Díky systému „**First-in first-out**“ je produkovaný led stále čerstvý a z hygienického hlediska nezávadný. Pevná nerezová konstrukce s 2 pojízdnými zásobníky z polyethylenu umožňuje bezpečnou a snadnou manipulaci s ledem, předností je také celonerezové provedení.

STANDARDNÍ PROVEDENÍ

- konstrukce z nerezové oceli
- 2 pojízdné zásobníky z polyethylenu
- 4 kolečka a uchycení zásobníku pro snadnou manipulaci
- zaoblené rohy pro snadnou údržbu
- včetně plastové lopatky na led
- vhodný pro všechny typy ledu

Scotsman	SIS 300	SIS 700	SIS 1350
Kapacita zásobníku (kg)	173	318	613
Vnější rozměry Š x H x V (cm)	88,4 x 102,5 x 134,3	88,5 x 126,7 x 180,3	175,3 x 126,7 x 180,3
Váha (kg)	120	161	347
Cena	114 490 Kč	147 340 Kč	251 970 Kč

Kombinace výrobníků a zásobníků ledu

Typ výrobníku	Typ zásobníku Kapacita zásobníku (kg) Kg / 24 hod	SB193	SB322	SB393	SB530	SB550
		129	168	181	243	252
MXG 328	150	✓	✓			
MXG 428	195	✓	✓			BINTOPMXGSB55
MXG 438	195			✓	✓	BINTOPMXGSB55
MXG 638	340			✓	✓	BINTOPMXGSB55
MXG 938	400			✓	✓	BINTOPMXGSB55
N 0622	266		✓	CBT30EFSD	CBT30EFSD	CBT42EFSD
N 0922	345		✓	CBT30EFSD	CBT30EFSD	CBT42EFSD
MFN S 46	270	CBT22EFCD	CBT22EFCD	CBT30EFSD	CBT30EFSD	CBT42EFSD
MFN S 56	470	CBT22EFCD	CBT22EFCD	CBT30EFSD	CBT30EFSD	CBT42EFSD
MFN S 86	1900					
MF26	120	✓	✓	CBT30EFSD	CBT30EFSD	CBT42EFSD
MF36	200	✓	✓	CBT30EFSD	CBT30EFSD	CBT42EFSD
MF46	330	CBT22EFCD	CBT22EFCD	CBT30EFSD	CBT30EFSD	CBT42EFSD
MF47	300	CBT22EFCD	CBT22EFCD	CBT30EFSD	CBT30EFSD	CBT42EFSD
MF56	600			CBT30EFSD	CBT30EFSD	CBT42EFSD
MF66	1150					
MF 86	2500					
MAR 56	426					
MAR 76	570					
MAR 106	785					
MAR 126	1000					
MAR206	1850					

CBTXXXXXX Nutný spojovací středový díl (ceny dílů jsou popsány v tabulce)
 ✓ Ideální kombinace výrobníku a zásobníku ledu

Ceník středových dílů pro zásobníky ledu

Středový díl	Cena
CBT22EFCD	3 490 Kč
CBT30EFSD	14 570 Kč
CBT30EMCD	9 020 Kč
CBT30/52AMCD	2 760 Kč
CBT42EFSD	11 080 Kč
CBT42EMCD	9 490 Kč
CBT48EAMCD	3 800 Kč
CBT48FMCD	10 210 Kč
CBT52EAMCD	3 940 Kč
CBT52FMCD	12 120 Kč
CBT52MCSD	13 350 Kč



Kombinace výrobníků a zásobníků ledu

SB948	SB1025	UBH1100	UBH1600	UBH2250	SIS300	SIS700	SIS1350
406	478	553	812	1068	173 + 73	318 + 73	613 + 73 + 7
		•	•			•	•
			•				•
	CBT52EAMCD		•				•
	CBT52EAMCD		•				•
CBT48FMCD	CBT52FMCD	•	•		•	•	
CBT48FMCD	CBT52FMCD	•	•		•	•	
CBT48FMCD	CBT52FMCD	•			•	•	
CBT48FMCD	CBT52FMCD	•	•		•	•	
				•			•
CBT48FMCD					•		
CBT48FMCD					•		
CBT48FMCD	CBT52FMCD	•			•	•	
CBT48FMCD	CBT52FMCD	•			•	•	
CBT48FMCD	CBT52FMCD	•	•		•	•	
		•	•	•			•
				•			•
		•	•	•	•	•	•
		•	•	•	•	•	•
		•	•	•	•	•	•
		•	•	•	•	•	•
			•	•			•

CBTXXXXXX Nutný spojovací středový díl (ceny dílů jsou popsány v tabulce)
• Při instalaci nutnost vyřezání otvoru



NORDline

VENTILOVANÉ
CHLAZENÍDIGITÁLNÍ
TERMOSTATIZOLACE
60 mmTEPLOTNÍ
SONDACHLAZENÍ
+3 °CMRAZENÍ
-18 °CMRAZENÍ
VERZE POWER
-40 °C

ATT05

CHLAZENÍ +3 °C
MRAZENÍ -18 °C
MRAZENÍ POWER -40 °C

ATT

ŠOKOVÝ ZCHLAZOVAČ / ZMRAZOVAČ

Šokové zchlazovače / zmrazovače slouží výborně pro zefektivnění výrobního procesu stravovacích provozů, kdy vyrobená jídla lze šokově zchladit nebo zmrazit a uchovat je tak pro pozdější výdej. Šokové zchlazování probíhá podle předem stanovené zchlazovací křivky, aby při procesu byl maximálně potlačen výskyt a množení mikroorganismů.

Modely Power: výkonný zmrazovací systém (až do -40 °C) vhodný pro přípravu zmrzliny

STANDARDNÍ PROVEDENÍ

- ventilované chlazení • vestavěný agregát
- digitální termostat
- sonda teploty jádra
- chlazení / mrazení při okolní teplotě až +43 °C
- zchlazovací cyklus – 90 minut
- zmrazovací cyklus – max. 240 min
- vnitřní a vnější plášť nerez (s výjimkou vnějšího dna – pozinkovaná ocel)
- GN 1/1 nebo rošt 600 x 400 mm (kromě ATT02 Power)
- maximální zatížitelnost 5 kg / zásuv
- rozteč mezi pojezdy – 70 mm • tloušťka izolace – 60 mm
- samozavírací dveře s magnetickým těsněním
- vnitřní zaoblené hrany



ATT02 Power



ATT03

NORDline

3



▼ ATT10



▼ ATT15



▼ ATT020




▼ teplotní sonda

NORDline	ATT02 Power	ATT03	ATT05	ATT07	ATT010	ATT010 Power	ATT015	ATT020
Kapacita zchlazení na +3 °C (kg)	9	15	23	25	25	35	45	60
Kapacita zmrazení na -18 °C (kg)	-	9	12	15	15	-	25	35
Kapacita zmrazení na -40 °C (kg)	7	-	-	-	-	20	-	-
Rozteč mezi pojezdy (mm)	80	70	70	70	70	70	70	70
Kapacita vnitřního prostoru* (max. zatížení jedné úrovně GN 1/1 nebo roštu = 5 kg)	3 x GN 2/3	3 x GN 1/1 nebo rošty 600 x 400 mm	5 x GN 1/1 nebo rošty 600 x 400 mm	7 x GN 1/1 nebo rošty 600 x 400 mm	10 x GN 1/1 nebo rošty 600 x 400 mm	10 x GN 1/1 nebo rošty 600 x 400 mm	15 x GN 1/1 nebo rošty 600 x 400 mm	20 x GN 1/1 nebo rošty 600 x 400 mm
Příkon (W)	520	1150	1424	1490	1490	1600	1820	2040
Vnější rozměry Š x H x V (cm)	66 x 63 x 42	75 x 74 x 78	75 x 74 x 90	75 x 74 x 132	75 x 74 x 132	75 x 74 x 132	75 x 74 x 189	75 x 74 x 212
Vnitřní rozměry Š x H x V (cm)	34 x 64 x 27	61 x 41 x 28	67 x 41 x 41	61 x 41 x 76	61 x 41 x 76	61 x 41 x 76	61 x 41 x 112	61 x 41 x 136
Množství chladiva R452A (kg)	0,46	0,9	1,5	2,2	2,2	2,2	2,7	2,7
CO2 ekv. chlad. (t)	0,9849	1,9269	3,2115	4,7102	4,7102	4,7102	5,7807	5,7807
Cena	36 940 Kč	46 190 Kč	50 820 Kč	75 710 Kč	76 670 Kč	118 310 Kč	162 270 Kč	189 720 Kč

*Kapacita vnitřního prostoru: GN nebo rošt 600 x 400 mm

ZAŘÍZENÍ PRO
ZDRAVOTNICTVÍ

4

A photograph of a laboratory environment, featuring a white lab coat, a petri dish, and various lab equipment. A semi-transparent teal overlay is positioned in the center, containing white text. The text lists types of medical refrigeration equipment: deep freezer cabinets, deep freezer chests, combined refrigeration/freezing cabinets, and refrigeration cabinets. The overall tone is professional and scientific.

Hlubokomrazicí pultové mrazničky
Hlubokomrazicí skříně
Kombinované chladicí/mrazicí skříně
Chladicí skříně

ZAŘÍZENÍ PRO
ZDRAVOTNICTVÍ



STATICKÉ
CHLAZENÍ



PROVOZNÍ TEPLOTA
VT ..6 AŽ -45 °C



PROVOZNÍ TEPLOTA
VT OSTATNÍ AŽ -60 °C



ZÁMEK



AKUSTICKÝ
ALARM



VT-45 / -60 °C

PULTOVÉ MRAZNIČKY – HLUBOKOMRAZICÍ

▼ VT 546 / VT 547

Hlubokomrazicí pultové mrazničky pro použití v laboratořích, ve zdravotnictví.

VT XX6 -45 °C

VT XX7 a VT 75 -60 °C

STANDARDNÍ PŘEVEDENÍ

- statické chlazení • digitální termostat
- digitální ukazatel teploty • izolace 80 mm
- akustický alarm při nesprávné funkci zařízení
- odtok vody • zámek • pojezdová kolečka (kromě VT 75)
- možnost napojení na externí monitorovací systém
- napětí 230 V / 50 Hz

NA OBJEDNÁVKU

- koš – 1 030 Kč

VESTFROST



▼ VT 306 / VT 307

▼ VT 75

Vestfrost VT -45 °C	VT 146	VT 206	VT 306	VT 406	VT 546
Čistý objem (l)	133	189	284	368	476
Počet košů	1	1	1	1	3
Spotřeba energie (25 °C AMB, kWh / 24 hod.)	1,8	3,14	3,7	4,0	4,1
Množství chladiva R290 (kg)	0,050	0,060	0,065	0,070	0,120
Rozměry Š x H x V (cm)	72,5 x 60,5 x 88,5	92,3 x 60,5 x 88,5	126,5 x 60,5 x 88,5	156,2 x 60,5 x 88,5	166,4 x 66,5 x 93,2
Certifikace	CB, CE, EMC, ISO 13485	CB, CE, EMC, ISO 13485	CB, CE, EMC, ISO 13485	CB, CE, EMC, ISO 13485	CB, CE, EMC, ISO 13485
Cena	31 640 Kč	33 780 Kč	36 170 Kč	41 670 Kč	53 670 Kč

Vestfrost VT -60 °C	VT 75	VT 147	VT 207	VT 307	VT 407	VT 547
Čistý objem (l)	71	133	189	284	368	476
Počet košů	1	1	1	3	4	3
Spotřeba energie (25 °C AMB, kWh / 24 hod.)	4	3,7	4,6	5,5	7,0	5,7
Množství chladiva Nature R (kg)	0,100	0,137	0,088	0,166	0,195	0,170
Rozměry Š x H x V (cm)	55,5 x 55,5 x 87	72,5 x 60,5 x 88,5	92,3 x 60,5 x 88,5	126,5 x 60,5 x 88,5	156,2 x 60,5 x 88,5	166,4 x 66,5 x 93,2
Certifikace	CB, CE, EMC, ISO 13485	CB, CE, EMC, ISO 13485	CB, CE, EMC, ISO 13485	CB, CE, EMC, ISO 13485	CB, CE, EMC, ISO 13485	CB, CE, EMC, ISO 13485
Cena	55 490 Kč	59 340 Kč	69 410 Kč	72 190 Kč	78 130 Kč	96 760 Kč

VESTFROST



STATICKÉ
CHLAZENÍ



PROVOZNÍ TEPLOTA
AŽ -86 °C



ZÁMEK



POJEZDOVÁ
KOLEČKA



AKUSTICKÝ
ALARM



▼ VT 408

VT -86 °C

PULTOVÉ MRAZNIČKY – HLUBOKOMRAZICÍ

Hlubokomrazicí pultové mrazničky pro použití v laboratořích, ve zdravotnictví.

STANDARDNÍ PŘEVEDENÍ

- statické chlazení • digitální termostat
- digitální ukazatel teploty • izolace 80 mm
- akustický alarm při nesprávné funkci zařízení
- odtok vody • zámek • pojezdová kolečka (kromě VT 78)
- možnost napojení na externí monitorovací systém
- koše nejsou součástí
- napětí 230 V / 50 Hz

NA OBJEDNÁVKU

- koš – 1 030 Kč



▼ VT 208



▼ digitální ukazatel teploty



▼ zámek

Vestfrost VT -86 °C	VT 78	VT 208	VT 308	VT 408
Čistý objem (l)	71	189	284	368
Spotřeba energie (20 °C AMB, kWh / 24 hod.)	5,0	5,3	8,0	9,0
Množství chladiva Nature R (kg)	0,120	0,088	0,143	0,161
Rozměry Š x H x V (cm)	55,5 x 55,5 x 87	92,3 x 60,5 x 88,5	126,5 x 60,5 x 88,5	156,2 x 60,5 x 88,5
Certifikace	CB, CE, EMC, ISO 13485	CB, CE, EMC, ISO 13485	CB, CE, EMC, ISO 13485	CB, CE, EMC, ISO 13485
Cena	122 320 Kč	139 360 Kč	159 220 Kč	173 540 Kč

VESTFROST

HLUBOKOMRAZICÍ SKŘÍŇ

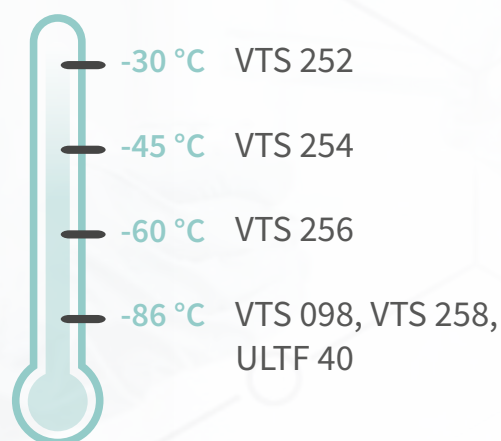
Hlubokomrazicí skříně jsou určeny speciálně pro použití ve výzkumných ústavech, laboratořích, nemocnicích či specializovaných pracovištích k uchování léčiv, biologických či laboratorních materiálů a vzorků.

Skříně Vestfrost zajišťují také perfektní podmínky pro dlouhodobé skladování citlivých farmaceutických léčiv a látek, např. plazmy. Díky svým vlastnostem, kvalitě a uživatelsky přívětivému ovládání jsou ideálním pomocníkem na vašem specializovaném pracovišti.

Teplotní rozmezí hlubokomrazicích skříní Vestfrost sahá až k provozní teplotě do $-86\text{ }^{\circ}\text{C}$. Pro lepší přehlednost jsme v našem katalogu seřadili skříně právě podle tohoto kritéria.



PROVOZNÍ TEPLoty



Hlavní přednosti:

- moderní design a snadná údržba
- nízká spotřeba energie a tichý provoz
- vnitřní vybavení ze 100% nerezové oceli
- kvalitní izolace o šíři 80 mm
- ergonomické madlo pro lepší úchop
- rychlé znovudosažení požadované teploty po otevření dveří
- zařízení pro sběr dat, které zapisuje historii teploty v pravidelných intervalech
- možnost napojení na externí monitorující systém pomocí průchodky pro sběr dat



VESTFRÖST

VTS -30 °C AŽ -60 °C

HLUBOKOMRAZICÍ SKŘÍŇĚ

Hlubokomrazicí skříňové mrazničky pro použití v laboratořích, ve zdravotnictví.

STANDARDNÍ PŘEVODNÍ

- vnitřní vybavení – 100 % nerez
- statické chlazení
- digitální termostat
- digitální ukazatel teploty
- izolace 80 mm
- nosnost polic 16 kg / police
- akustický alarm při nesprávné funkci zařízení
- ergonomické madlo
- zámek • LED osvětlení • sběr dat na USB
- pojezdová kolečka
- možnost napojení na externí monitorovací systém
- napětí 230 V / 50 Hz

NEW NOVÝ MODEL
VTS 252

STATICKÉ
CHLAZENÍ

SBĚR DAT
NA USB

LED
OSVĚTLENÍ

ZÁMEK

POJEZDOVÁ
KOLEČKA

AKUSTICKÝ
ALARM



▼ VTS 254



▼ madlo s uvolněním dveří



▼ ovládací panel



▼ sběr dat na USB



▼ kolečka



▼ detail vnitřního prostoru

PROVOZNÍ TEPLOTA
VTS 252 AŽ -30 °C

PROVOZNÍ TEPLOTA
VTS 254 AŽ -45 °C

PROVOZNÍ TEPLOTA
VTS 256 AŽ -60 °C

Vestfrost	VTS 252	VTS 254	VTS 256
Čistý objem (l)	256	256	237
Počet vnitřních dveří / polic	0 / 5	0 / 5	2 / 5
Provozní teplota (16 °C – 25 °C AMB)	-15 °C až -30 °C	-25 až -45 °C	-40 až -60 °C
Spotřeba energie (25 °C AMB, kWh / 24 hod.)	1,9	4,8	6,1
Množství chladiva R 290 (kg)	0,07	0,149	0,167
Rozměry Š x H x V (cm)	59,5 x 63,3 x 206	59,5 x 63,3 x 206	59,5 x 63,3 x 206
Certifikace	CB, CE, EMC, ISO 13485	CB, CE, EMC, ISO 13485	CB, CE, EMC, ISO 13485
Cena	97 560 Kč	130 660 Kč	158 510 Kč

VESTFROST

VTS 258 -86 °C

HLUBOKOMRAZICÍ SKŘÍNĚ

Hlubokomrazicí skříňová mraznička s provozní teplotou až -86 °C pro použití v laboratořích, ve zdravotnictví.

STANDARDNÍ PŘEVEDENÍ

- vnitřní vybavení – 100 % nerez
- statické chlazení
- digitální termostat
- digitální ukazatel teploty
- izolace 80 mm
- nosnost polic 16 kg / police
- akustický alarm při nesprávné funkci zařízení
- ergonomické madlo
- zámek • LED osvětlení • sběr dat na USB
- pojezdová kolečka
- možnost napojení na externí monitorovací systém
- napětí 230 V / 50 Hz



ovládání panel



ochranné lišty výparníku



pojezdová kolečka

STATICKÉ
CHLAZENÍPROVOZNÍ TEPLOTA
AŽ -86 °CSBĚR DAT
NA USBLED
OSVĚTLENÍ

ZÁMEK

POJEZDOVÁ
KOLEČKAAKUSTICKÝ
ALARM

Vestfrost

VTS 258

Čistý objem (l)	237
Počet vnitřních dveří / polic	2 / 5
Provozní teplota (16 °C – 25 °C AMB)	-60 až -86 °C
Spotřeba energie (25 °C AMB, kWh / 24 hod.)	10,3
Množství chladiva Nature R (kg)	0,172
Rozměry Š x H x V (cm)	59,5 x 63,3 x 206
Certifikace	CB, CE, EMC, ISO 13485
Cena	224 340 Kč

VESTFROST

VTS, ULTF -86 °C

HLUBOKOMRAZICÍ SKŘÍŇĚ

Hlubokomrazicí skříňové mrazničky pro použití v laboratořích, ve zdravotnictví.

STANDARDNÍ PŘÍJEM

- vnitřní vybavení 100 % nerez
- statické chlazení
- digitální termostat
- digitální ukazatel teploty
- izolace 80 mm
- nosnost polic 16 kg / police
- akustický alarm při nesprávné funkci zařízení
- ergonomické madlo
- zámek
- LED osvětlení
- sběr dat na USB
- pojezdová kolečka (u modelu VTS 258)
- možnost napojení na externí monitorovací systém
- napětí 230 V / 50 Hz

ULTF 40 navíc: vakuová izolace • kompresor s variabilním rozsahem rychlosti • vyhřívaný čelní panel proti namrzání • kapacita 3 300 ks / 2 ml ampulek 33 ks kryo boxů (55 mm) • nastavitelné nožky



▼ VTS 098

- STATICKÉ CHLAZENÍ
- PROVOZNÍ TEPLOTA AŽ -86 °C
- SBĚR DAT NA USB
- LED OSVĚTLENÍ
- ZÁMEK
- POJEZDOVÁ KOLEČKA
- AKUSTICKÝ ALARM



▼ ULTF 40



▼ detail vnitřního prostoru ULTF 40



▼ LED osvětlení ULTF 40



▼ ULTF 40

KAPACITA ULTF 45
3 300 ks / 2 ml AMPULEK
33 ks KRYO BOXŮ (55 mm)

Vestfrost	VTS 098	ULTF 40
Čistý objem (l)	92	36
Počet vnitřních dveří / polic	0 / 2	0 / 1
Provozní teplota (16 °C – 25 °C AMB)	-60 až -86 °C	-60 až -86 °C
Spotřeba energie (25 °C AMB, kWh / 24 hod.)	6,7	4,9
Množství chladiva Nature R (kg)	0,108	0,09
Rozměry Š x H x V (cm)	59,5 x 64,5 x 82,5	59,5 x 67,5 x 65
Certifikace	CB, CE, EMC, ISO 13485	CB, CE, EMC, ISO 13485
Cena	128 490 Kč	128 490 Kč



DFP

HLUBOKOMRAZICÍ SKŘÍNĚ

Hlubokomrazicí skříně pro uchování vzorků krevní plazmy v krevních centrech, laboratořích a zdravotnických zařízeních. Hlubokomrazicí skříně jsou určeny pro skladování vzorků krevní plazmy, nikoli pro její šokové zmrazení.

STANDARDNÍ PŘEVODNÍ

- plně dveře
- ventilované chlazení
- automatické odtávání
- systém NO FROST
- interaktivní dotykový displej
- nastavitelné roštové police
- 4 otočná kolečka
- 2 nastavitelné nožky
- sběr dat na USB
- akustický alarm
- zámek
- napětí 230 V / 50 Hz

NA OBJEDNÁVKU

- zásuvky • LED osvětlení
- možnost napojení na externí monitorovací systém

NEW NOVINKA



VENTILOVANÉ
CHLAZENÍ



PROVOZNÍ TEPLOTA
AŽ -40 °C



SBĚR DAT
NA USB



ZÁMEK



POJEZDOVÁ
KOLEČKA



AKUSTICKÝ
ALARM



▼ DFP 5020



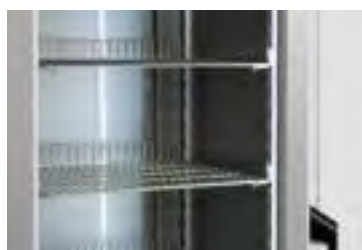
▼ DFP 5010



▼ DFP 0040



▼ detail displeje



▼ detail polic

Teknalab	DFP 0040	DFP 5010	DFP 5020
Čistý objem (l)	210	590	750
Počet vnitřních polic	2	5	5
Provozní teplota (16 °C – 25 °C AMB)	0 až -40 °C	0 až -40 °C	0 až -40 °C
Množství chladiva R452A (kg)	0,31	0,465	0,495
Rozměry Š x H x V (cm)	67 x 64 x 140	67 x 89 x 204	83 x 89 x 204
Certifikace	ISO 13485, MDD 93/42/EEC	ISO 13485, MDD 93/42/EEC	ISO 13485, MDD 93/42/EEC
Cena	119 260 Kč	186 740 Kč	205 540 Kč



MT

KOMBINOVANÉ CHLADICÍ / MRAZICÍ SKŘÍŇĚ

Exkluzivní dvouteplotní skříň s prosklenými dveřmi pro použití v laboratořích a zdravotnictví. Skříň je vybavena dvěma dveřmi – chladicí a mrazicí část.

STANDARDNÍ PŘEVEDENÍ

- prosklené dveře
- ventilované chlazení
- automatické odtávání
- dvouteplotní interaktivní dotykový displej
- nastavitelné roštové police
- LED osvětlení • 4 otočná kolečka
- 2 nastavitelné nožky • sběr dat na USB
- akustický alarm • zámek
- napětí 230 V / 50 Hz

NA OBJEDNÁVKU

- možnost napojení na externí monitorovací systém
- zásuvky

NEW NOVINKA

VENTILOVANÉ CHLAZENÍ

SBĚR DAT NA USB

LED OSVĚTLENÍ

NASTAVITELNÉ POLICE

TEPLOTNÍ ALARM

ZÁMEK



▼ MT 4102



▼ MT 9120



▼ detail displeje

CHLADICÍ ČÁST
A
MRAZICÍ ČÁST



▼ MT 4102 – detail polic

Teknalab	MT 4102	MT 9120
Příkon (W)	450	800
Čistý objem chladničky (l)	220	250
Čistý objem mrazničky (l)	110	250
Počet vnitřních polic chladicí / mrazicí část	4 / 1	5 / 5
Provozní teplota chladicí část	+2 až +10 °C	+2 až +10 °C
Provozní teplota mrazicí část	+5 až -25 °C	+5 až -25 °C
Množství chladiva R290 (kg)	0,19	0,22
Rozměry Š x H x V (cm)	67 x 64 x 204	90 x 64 x 204
Certifikace	CE	CE
Cena	143 290 Kč	169 460 Kč

VESTFROST

BBR

PROSKLENÉ CHLADICÍ SKŘÍŇĚ
– KREVŇÍ BANKY

Chladicí skříň VESTFROST BBR “The Blood Bank Refrigerator” je pro moderní medicínu jako stvořená. Hodí se do míst, kde na kvalitním provedení a spolehlivosti skutečně záleží.

Slouží k preciznímu skladování krevních vaků, a proto jsou na ni kladeny ty nejvyšší nároky co se týče zachování konstantní teploty na každé polici.

STANDARDNÍ PŘÍSLUŠENSTVÍ

- exkluzivní chladicí skříň pro skladování krevních vaků pro použití v nemocnicích a krevních centrech
- vnitřní vybavení – 100 % nerez
- pokročilá cirkulace vzduchu zabezpečující konstantní teplotu +4 °C • ventilované chlazení
- automatické odtávání
- digitální termostat • digitální ukazatel teploty
- teplotní alarm • ergonomické madlo
- LED osvětlení • sběr dat na USB
- nastavitelné zásuvky (celková kapacita BBR 150: 64 krevních vaků, BBR 290: 168 krevních vaků)
- zámek • pojezdová kolečka u modelu BBR 290
- možnost napojení na externí monitorovací systém
- napětí 230 V / 50 Hz

VENTILOVANÉ
CHLAZENÍPROVOZNÍ TEPLOTA
+2 AŽ +6 °CSBĚR DAT
NA USBLED
OSVĚTLENÍNASTAVITELNÉ
POLICE

ZÁMEK

TEPLOTNÍ
ALARM

▼ BBR 290



▼ BBR 150



▼ ovládací panel



▼ nastavitelné police



▼ USB port



▼ nastavitelné police

Vestfrost

BBR 150

BBR 290

Čistý objem (l)	92	284
Počet vyjímatelných zásuvek	2 + 1	7
Kapacita – počet krevních vaků	64	168
Provozní teplota (16 °C - 32 °C AMB)	+2 až +6 °C	+2 až +6 °C
Spotřeba energie (20 °C AMB, kWh / 24 hod.)	0,5	2,2
Množství chladiva R600a (kg)	0,040	0,060
Rozměry Š x H x V (cm)	59,5 x 64,5 x 82,5	59,5 x 62,5 x 206
Certifikace	CB, CE, EMC, ISO 13485	CB, CE, EMC, ISO 13485
Cena	103 120 Kč	167 680 Kč



BB

PROSKLENÉ CHLADICÍ SKŘÍŇĚ – KREVNÍ BANKY

Exkluzivní chladicí prosklená skříň určená pro skladování krevních vaků, pro použití v nemocnicích a krevních centrech.

STANDARDNÍ PŘÍKON

- ventilované chlazení
- pokročilá cirkulace vzduchu zabezpečující konstantní teplotu +4 °C
- automatické odtávání • systém NO FROST
- interaktivní dotykový displej
- LED osvětlení • zásuvky • 4 otočná kolečka
- 2 nastavitelné nožky
- sběr dat na USB • akustický alarm • zámek
- napětí 230 V / 50 Hz

NA OBJEDNÁVKU

- možnost napojení na externí monitorovací systém

NEW NOVINKA

**VENTILOVANÉ
CHLAZENÍ**

**+8°C
+2** PROVOZNÍ
TEPLOTA

**SBĚR DAT
NA USB**

**LED
OSVĚTLENÍ**

**NASTAVITELNÉ
POLICE**

ZÁMEK

**AKUSTICKÝ
ALARM**



BB 9502



detail displeje



BB 4100 – detail šuplíků



BB 0021



BB 4100

**KONSTANTNÍ
TEPLOTA +4 °C**

Teknalab	BB 0021	BB 4100	BB 9502
Příkon (W)	350	450	1000
Čistý objem (l)	120	400	1580
Počet zásuvek	3	5	10
Provozní teplota (16 °C – 25 °C AMB)	+2 až +8 °C	+2 až +8 °C	+2 až +8 °C
Množství chladiva R290 (kg)	0,09	0,11	0,24
Rozměry Š x H x V (cm)	46 x 64 x 140	67 x 64 x 204	164 x 89 x 204
Certifikace	ISO 13485, MDD 93/42/EEC	ISO 13485, MDD 93/42/EEC	ISO 13485, MDD 93/42/EEC
Cena	72 120 Kč	92 820 Kč	175 660 Kč



PT

CHLADICÍ PROSKLENÁ SKŘÍŇ

Prosklená chladicí skříň určená pro laboratoře a zdravotnictví. Chladicí skříň s oboustranným otevíráním dveří (přední a zadní prosklené dveře) zajišťuje snadný a bezpečný přístup k uloženým vzorkům.

STANDARDNÍ PŘÍJEM

- prosklené dveře
- ventilované chlazení
- automatické odtávání
- systém NO FROST
- interaktivní dotykový displej
- LED osvětlení v přední i zadní části
- nastavitelné roštové police
- samozavírací dveře
- 4 otočná kolečka nebo nožky
- sběr dat na USB
- akustický alarm
- zámek
- napětí 230 V / 50 Hz

NA OBJEDNÁVKU

- možnost napojení na externí monitorovací systém

NEW NOVINKA

VENTILOVANÉ
CHLAZENÍPROVOZNÍ
TEPLOTASBĚR DAT
NA USBLED
OSVĚTLENÍNASTAVITELNÉ
POLICE

ZÁMEK

AKUSTICKÝ
ALARMOBOUSTRANNÉ
OTEVÍRÁNÍ SKŘÍŇ

ZADNÍ DVEŘE

PŘEDNÍ DVEŘE



▼ detail displeje



▼ detail polic

Teknalab

PT 4100

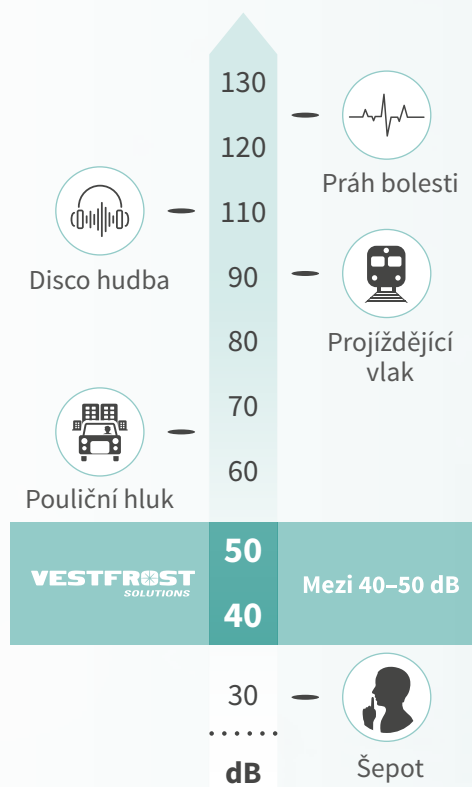
Příkon (W)	450
Čistý objem (l)	400
Počet vnitřních polic	5
Provozní teplota (16 °C – 25 °C AMB)	+2 až +10 °C
Množství chladiva R290 (kg)	0,11
Rozměry Š x H x V (cm)	67 x 64 x 204
Certifikace	CE
Cena	104 880 Kč

VESTFROST

EXKLUZIVNÍ FARMACEUTICKÉ CHLADICÍ SKŘÍNĚ NA LÉKY AKG/AKS

Produkty Vestfrost jsou neustále vyvíjeny, zdokonalovány a procházejí certifikací dle nejvyšších medicínských standardů. Chladicí skříně Vestfrost AKG/AKS byly speciálně vyvinuty pro skladování léků a léčiv v lékárnách, laboratořích a nemocnicích. Pro bezpečné uložení léků je důležitá zejména stabilní a přesná teplota uvnitř chladicí skříně. Doporučená teplota pro uchování většiny léků je v rozmezí +2 °C až +8 °C.

JAK HLUČNÉ JSOU VÝROBKY VESTFROST?



Hlavní přednosti:

- stabilní a přesný systém chlazení zajistí rychlé znovudosažení požadované teploty po otevření dveří
- zařízení pro sběr dat, které zapisuje historii teploty v pravidelných intervalech
- speciální senzor, který při výkyvu teploty mimo požadovanou mez spustí akustický i vizuální alarm
- akustický a vizuální alarm Vás také upozorní na otevřené dveře či selhání teplotní sondy
- bezpečností termostat, který hlídá nejnižší teplotu a tím zamezuje zamrznutí uchovávaného obsah
- záložní baterie pro zaznamenávání teploty a funkčnost alarmu v případě výpadku elektrické energie
- možnost napojení na externí monitorovací systém pomocí průchodky pro sběr dat

Certifikace:

ISO 13485 – Certifikace systému řízení jakosti u výrobce zdravotnických prostředků. Norma klade důraz na řízení rizik v celém životním cyklu zdravotnického vybavení od návrhu a vývoje, přes výrobu, skladování a distribuci, instalaci až po následné poskytování servisu.

DIN 58345 – Chladicí skříně Vestfrost AKG/AKS na léky odpovídají normě DIN 58345 – chladicí zařízení pro léky.

VESTFROST

AKG 157

PODPULTOVÁ PROSKLENÁ CHLADICÍ SKŘÍŇ
– SKLADOVÁNÍ LÉKŮ

Chladicí skříň pro spolehlivé a stabilní uložení léků.

STANDARDNÍ PŘEVEDENÍ

- ventilované chlazení • automatické odtávání
- digitální termostat • digitální ukazatel teploty
- sběr dat na USB • vizuální a audio alarm
- LED osvětlení • 2 roštové police + 1 ve spodní části
- nosnost police 16 kg • integrovaný zámek
- možnost napojení na externí monitorovací systém
- nožky • napětí 230 V / 50 Hz

NA OBJEDNÁVKU

- zásuvka z nerezové oceli se skleněnou přední částí: 5 170 Kč

VENTILOVANÉ
CHLAZENÍPROVOZNÍ
TEPLOTASBĚR DAT
NA USBLED
OSVĚTLENÍVIZUÁLNÍ
& AUDIO
ALARM

▼ 2x zásuvka z nerezové oceli se skleněnou přední částí (na objednávku)

DIN

DIN 58345 – CHLADICÍ
ZAŘÍZENÍ PRO LÉKY

Vestfrost	AKG 157
Čistý objem (l)	119
Spotřeba energie (20 °C AMB, kWh / 24 hod.)	0,5
Množství chladiva R600a (kg)	0,040
Rozměry Š x H x V (cm)	59,5 x 64,5 x 82,5
Certifikace	CB, CE, EMC, DIN 58345, ISO 13485
Cena	41 960 Kč

AKG 337 až 427

PROSKLENÁ CHLADICÍ SKŘÍŇ
– SKLADOVÁNÍ LÉKŮ

Chladicí skříň pro spolehlivé a stabilní uložení léků.

STANDARDNÍ PŘEVEDENÍ

- ventilované chlazení • digitální termostat
- digitální ukazatel teploty • automatické odtávání
- LED osvětlení • nastavitelné roštové police
- integrovaný zámek • akustický alarm
- dva ventilátory
- výparník v horní části • zaměnitelné otevírání dveří
- nosnost polic 20 kg, model AKG 427 16 kg
- možnost napojení na externí monitorovací systém
- nožky (AKG 427 kolečka) • napětí 230 V / 50 Hz

NA OBJEDNÁVKU

- zásuvka bílá (s dělicím systémem): 4 510 Kč (AKG 337, 397)
- zásuvka z nerezové oceli se skleněnou přední částí: 5 170 Kč (AKG 427)
- roštová police: 1 420 Kč

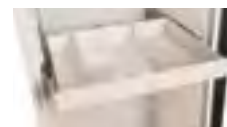
PROVOZNÍ
TEPLOTALED
OSVĚTLENÍNASTAVITELNÉ
POLICEAKUSTICKÝ
ALARM

▼ AKG 337



▼ AKG 397

DIN

DIN 58345 – CHLADICÍ
ZAŘÍZENÍ PRO LÉKY

▼ zásuvka bílá



▼ zásuvka z nerezové oceli

Vestfrost	AKG 337	AKG 397	AKG 427
Čistý objem (l)	281	351	331
Počet polic	5	6	6
Spotřeba energie (20 °C AMB, kWh / 24 hod.)	0,6	1,0	1,0
Množství chladiva R600a	0,050	0,060	0,060
Rozměry Š x H x V (cm)	59,5 x 63,8 x 155	59,5 x 63,7 x 191,9	59,5 x 62,5 x 206
Certifikace	CB, CE, EMC, DIN 58345, ISO 13485	CB, CE, EMC, DIN 58345, ISO 13485	CB, CE, EMC, DIN 58345, ISO 13485
Cena	44 640 Kč	46 980 Kč	67 350 Kč

AKS 157

CHLADICÍ SKŘÍŇ PLNÉ DVEŘE
– SKLADOVÁNÍ LÉKŮ

Chladicí skříně s plnými dveřmi jsou určeny pro laboratoře a zdravotnictví pro spolehlivé a stabilní uložení léků.

STANDARDNÍ PŘEVEDENÍ

- automatické odtávání
- ventilované chlazení • digitální termostat
- sběr dat na USB • vizuální a audio alarm
- plné dveře • LED osvětlení • 2 roštové police + 1 ve spodní části • nosnost polic 16 kg
- integrovaný zámek • možnost napojení na externí monitorovací systém • nožky • napětí 230 V / 50 Hz



VENTILOVANÉ
CHLAZENÍ



PROVOZNÍ TEPLOTA
+2 AŽ +8 °C



LED
OSVĚTLENÍ



SBĚR DAT
NA USB



AKUSTICKÝ
ALARM



DIN 58345 – CHLADICÍ
ZAŘÍZENÍ PRO LÉKY

Vestfrost	AKS 157
Čistý objem (l)	119
Spotřeba energie (20 °C AMB, kWh / 24 hod.)	0,4
Množství chladiva R600a (kg)	0,040
Rozměry Š x H x V (cm)	59,5 x 64,5 x 82,5
Certifikace	CB, CE, EMC, DIN 58345, ISO 13485
Cena	41 960 Kč

AKS 337 až 427

CHLADICÍ SKŘÍŇĚ PLNÉ DVEŘE
– SKLADOVÁNÍ LÉKŮ

Chladicí skříně s plnými dveřmi jsou určeny pro laboratoře a zdravotnictví pro spolehlivé a stabilní uložení léků.

STANDARDNÍ PŘEVEDENÍ

- automatické odtávání
- ventilované chlazení • dva ventilátory
- digitální termostat • sběr dat na USB • plné dveře
- akustický alarm • výparník v horní části
- zaměnitelné otevírání dveří
- LED osvětlení • nastavitelné roštové police
- nosnost polic 20 kg, model AKS 427 16 kg
- integrovaný zámek • možnost napojení na externí monitorovací systém • nožky (AKS 427 kolečka)
- napětí 230 V / 50 Hz

NA OBJEDNÁVKU

- zásuvka bílá (s dělicím systémem): 4 510 Kč (AKS 337, 397)
- zásuvka z nerezové oceli se skleněnou přední částí cena: 5 170 Kč (AKS 427)
- roštová police: 1 420 Kč



VENTILOVANÉ
CHLAZENÍ



PROVOZNÍ TEPLOTA
+2 AŽ +8 °C



LED
OSVĚTLENÍ



SBĚR DAT
NA USB



NASTAVITELNÉ
POLICE



ZÁMEK



▼ AKS 397



▼ AKS 427



DIN 58345 – CHLADICÍ
ZAŘÍZENÍ PRO LÉKY




▼ zásuvka z nerezové oceli

Vestfrost	AKS 337	AKS 397	AKS 427
Čistý objem (l)	281	351	331
Počet polic	5	6	6
Spotřeba energie (20 °C AMB, kWh / 24 hod.)	0,5	0,8	0,9
Množství chladiva R600a	0,050	0,060	0,060
Rozměry Š x H x V (cm)	59,5 x 63,8 x 155	59,5 x 63,7 x 191,9	59,5 x 62,5 x 206
Certifikace	CB, CE, EMC, DIN 58345, ISO 13485	CB, CE, EMC, DIN 58345, ISO 13485	CB, CE, EMC, DIN 58345, ISO 13485
Cena	44 640 Kč	46 980 Kč	67 350 Kč

CHLADICÍ
A MRAZICÍ
BOXY

5

The image shows the interior of a cold storage facility. It features multiple rows of metal shelving units. Each unit consists of a vertical frame and several horizontal shelves. The shelves are made of perforated metal, with a grid of circular holes. The lighting is cool and blue, creating a clean and industrial atmosphere. The perspective is from a low angle, looking down the length of the shelving units, which recede into the distance.

Chladicí stavebnicové boxy
Chladicí a mrazicí jednotky
Chladicí a mrazicí stavebnicové
miniboxy

CHLADICÍ A MRAZICÍ BOXY

POLAIR



VELMI RYCHLÁ
MONTÁŽ



VELMI ÚČINNÁ
IZOLACE



ZÁMEK



KXH

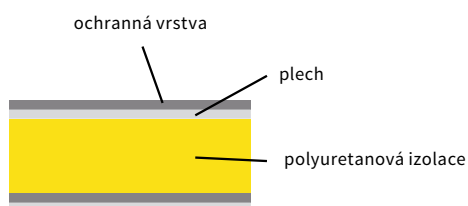
CHLADICÍ STAVEBNICOVÉ BOXY

STANDARDNÍ PROVEDENÍ

- systém spojování pero – drážka – perfektní utěsnění jednotlivých panelů
- profilované sendvičové panely z pozinkovaného plechu
- šíře izolace 80 mm • dvojitě těsnění dveří – světlost dveří 80 x 185 cm • účinná polyuretanová izolace – zaručuje nízkou spotřebu energie
- nerezová podlaha (nelze zapustit)
- otevírání dveří zevnitř

NA OBJEDNÁVKU

- jiné rozměry • mrazicí boxy (šíře izolace 100 mm)
- světlost dveří 120 x 185 cm, dveře klasické nebo posuvné



▼ jednoduchá a rychlá montáž

**Chladicí boxy
– bez jednotky**

KXH-2,94

KXH-4,41

KXH-6,61

KXH-7,71

KXH-8,81

KXH-11,02

KXH-11,75

Vnější rozměry
Š x H x V (cm)

136 x 136 x 220

136 x 196 x 220

196 x 196 x 220

226 x 196 x 220

256 x 196 x 220

196 x 316 x 220

256 x 256 x 220

Cena

39 890 Kč

48 990 Kč

55 190 Kč

58 790 Kč

62 990 Kč

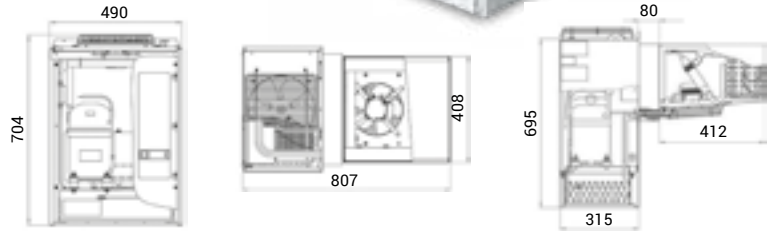
68 590 Kč

66 190 Kč

MM, MB SF

CHLADICÍ ČI MRAZICÍ BLOKOVÉ JEDNOTKY

POLAIR



- MM** chladicí provedení
- MB** mrazicí provedení

STANDARDNÍ PŘÍKON

- nástěnné jednotky
- automatické odpařování kondenzátu
- vysoký chladicí a mrazicí výkon
- digitální ukazatel teploty
- montáž v dobře větrané místnosti
- obsahuje chladivo R452A
- ovládání na jednotce

NA OBJEDNÁVKU

- oddělené ovládání
- vyhřívání kompresoru

Blokové jednotky	Typ	Množství chladiva R452A (kg)	Provozní teplota (°C)	Objem boxu (m ³)*	Příkon (W)	Napětí (V)	Vnější rozměry Š x H x V (cm)	Cena
MM 109 SF	chladicí	0,56	+10 až -5	3,6 – 7,1	460	230	49 x 81 x 71	30 190 Kč
MM 111 SF	chladicí	0,57	+10 až -5	4,1 – 7,6	560	230	49 x 81 x 71	31 790 Kč
MM 113 SF	chladicí	0,575	+10 až -5	5,4 – 9,7	670	230	49 x 81 x 71	34 090 Kč
MM 115 SF	chladicí	0,575	+10 až -5	6,3 – 11,2	1065	230	49 x 81 x 71	35 690 Kč
MB 109 SF	mrazicí	0,5	-20 až -15	3,2 – 7,5	1070	230	49 x 81 x 71	39 490 Kč

* Schopnost dosáhnout požadované teploty v boxu při určité okolní teplotě.

MM, MB ST

CHLADICÍ ČI MRAZICÍ STROPNÍ JEDNOTKY

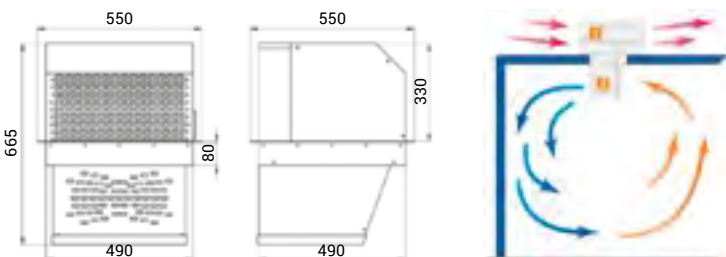
POLAIR



- MM** chladicí provedení
- MB** mrazicí provedení

STANDARDNÍ PŘÍKON

- stropní jednotky
- vysoký chladicí a mrazicí výkon
- oddělená řídicí jednotka
- montáž v dobře větrané místnosti
- nutnost připojení na odpad
- obsahuje chladivo R452A



MM 109 ST

Stropní jednotky	Typ	Množství chladiva R452A (kg)	Provozní teplota (°C)	Objem boxu (m ³)*	Napětí (V)	Vnější rozměry Š x H x V (cm)	Cena
MM 109 ST	chladicí	0,68	+5 až -5	1,3 – 9,8	230	55 x 55 x 66,5	32 290 Kč
MM 113 ST	chladicí	0,68	+5 až -5	4,0 – 14,0	230	55 x 55 x 66,5	33 290 Kč
MM 115 ST	chladicí	0,7	+5 až -5	6,0 – 21,0	230	55 x 55 x 66,5	43 590 Kč
MB 109 ST	mrazicí	0,7	-20 až -15	4,2 – 8,2	230	55 x 55 x 66,5	42 790 Kč

* Schopnost dosáhnout požadované teploty v boxu při určité okolní teplotě.

NORDline

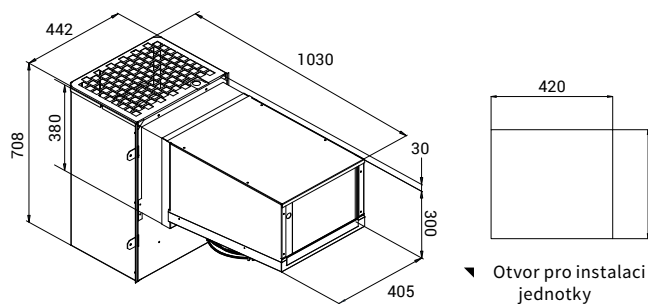
WMC, WMF

CHLADICÍ ČI MRAZICÍ BLOKOVÉ JEDNOTKY

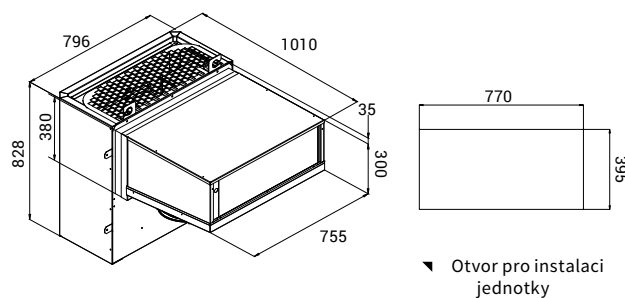
**WMC** chladicí provedení**WMF** mrazicí provedení**STANDARDNÍ PŘÍKON**

- nástěnné jednotky
- ovládání na jednotce
- automatické odpařování kondenzátu
- montáž pouze do stěny boxu v dobře větrané místnosti
- obsahuje chladivo R449A
- digitální ukazatel teploty

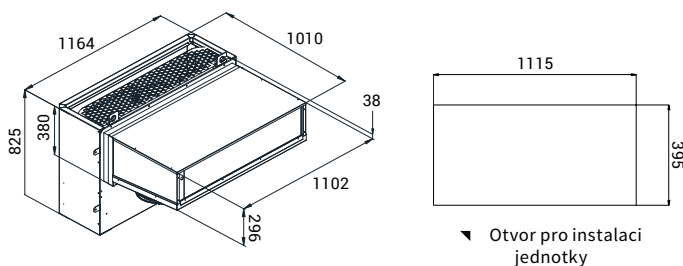
▴ Rozměry odpovídají modelům: **WMC 140, WMF 145**



▴ Rozměry odpovídají modelům: **WMC 205, 245, 325, 385, WMF 170, 270**



▴ Rozměry odpovídají modelům: **WMC 500, WMF 360**



Nástěnné blokové jednotky	Typ	Množství chladiva R449A (kg)	Provozní teplota (°C)	Příkon (kW)	Objem boxu (m ³)*	Napětí (V)	Cena
NORDline WMC 140	chladicí	1,10	+5 až -5	0,74	9 – 14	230	48 090 Kč
NORDline WMC 205	chladicí	1,50	+5 až -5	1,09	15 – 24	230	58 190 Kč
NORDline WMC 245	chladicí	1,50	+5 až -5	1,2	25 – 30	230	58 590 Kč
NORDline WMC 325	chladicí	1,50	+5 až -5	1,62	31 – 41	230	60 790 Kč
NORDline WMC 385	chladicí	1,55	+5 až -5	1,86	42 – 46	400	62 890 Kč
NORDline WMC 500	chladicí	1,65	+5 až -5	2,32	47 – 61	400	75 190 Kč
NORDline WMF 145	mrazicí	0,9	-15 až -25	1,1	10 – 14	230	55 590 Kč
NORDline WMF 170	mrazicí	1,2	-15 až -25	1,58	15 – 24	400	71 390 Kč
NORDline WMF 270	mrazicí	1,35	-15 až -25	1,96	25 – 40	400	74 590 Kč
NORDline WMF 360	mrazicí	1,56	-15 až -25	2,86	41 – 61	400	91 090 Kč

* Schopnost dosáhnout požadované teploty v boxu při určité okolní teplotě.

NORDline

CMC, CMF

CHLADICÍ ČI MRAZICÍ STROPNÍ BLOKOVÉ JEDNOTKY



CMC chladicí provedení

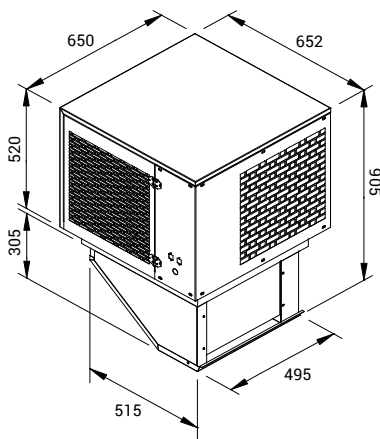
CMF mrazicí provedení

STANDARDNÍ PŘÍKON

- oddělená řídicí jednotka
- ovládání osvětlení na řídicí jednotce
- kabely nejsou součástí
- nutnost připojení na odpad
- montáž pouze do stropu boxu v dobře větrané místnosti
- obsahuje chladivo R449A

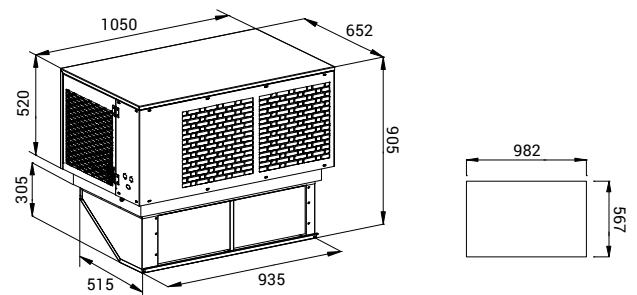


► Rozměry odpovídají modelům: **CMC 140, 205, CMF 145**



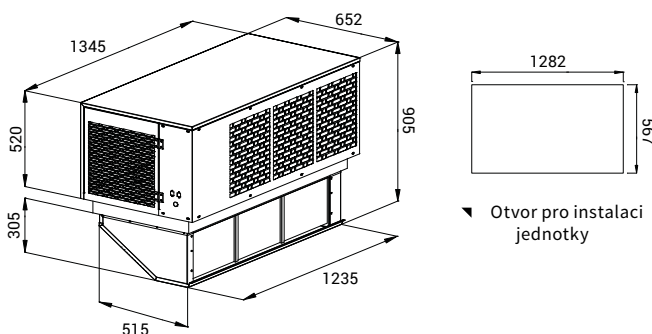
▼ Otvor pro instalaci jednotky

► Rozměry odpovídají modelům: **CMC 245, 325, 385, CMF 170, 270**



▼ Otvor pro instalaci jednotky

► Rozměry odpovídají modelům: **CMC 500, CMF 360**



▼ Otvor pro instalaci jednotky

Stropní blokované jednotky	Typ	Množství chladiva R449A (kg)	Provozní teplota (°C)	Příkon (kW)	Objem boxu (m ³)*	Napětí (V)	Cena
NORDline CMC 140	chladicí	1	+5 až -5	0,74	9 – 14	230	50 110 Kč
NORDline CMC 205	chladicí	2	+5 až -5	1,09	15 – 24	230	56 490 Kč
NORDline CMC 245	chladicí	2	+5 až -5	1,2	25 – 30	230	63 290 Kč
NORDline CMC 325	chladicí	3	+5 až -5	1,62	31 – 41	230	65 490 Kč
NORDline CMC 385	chladicí	3	+5 až -5	1,86	42 – 46	400	68 190 Kč
NORDline CMC 500	chladicí	4	+5 až -5	2,32	47 – 61	400	82 190 Kč
NORDline CMF 145	mrazicí	2	-15 až -25	1,1	10 – 14	230	57 490 Kč
NORDline CMF 170	mrazicí	3	-15 až -25	1,58	15 – 24	400	79 690 Kč
NORDline CMF 270	mrazicí	3	-15 až -25	1,96	25 – 40	400	80 290 Kč
NORDline CMF 360	mrazicí	4	-15 až -25	2,86	41 – 61	400	97 290 Kč

* Schopnost dosáhnout požadované teploty v boxu při určité okolní teplotě.

NORDline

FSC, FSF

CHLADICÍ ČI MRAZICÍ SPLITOVÉ JEDNOTKY A VÝPARNÍKY

FSC chladicí provedení**FSF** mrazicí provedení**STANDARDNÍ PŘÍKONNÍ ČÁSTI**

- oddělená řídicí jednotka
- nutnost připojení na odpad
- propojovací potrubí a kabely nejsou součástí
- montáž na zem, na strop boxu nebo na konzoly
- **chladiivo R449A není součástí**

VÝPARNÍK

- nutnost připojení na odpad



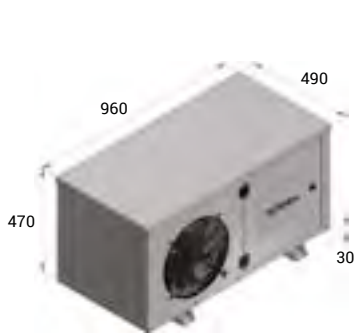
▼ FSC 1065

Splitové jednotky a výparníky	Typ	Množství chladiva R449A (kg)	Provozní teplota (°C)	Průměr potrubí	Příkon (kW)	Objem boxu (m³)*	Napětí (V)	Rozměry venkovní jednotky Š x H x V (cm)	Cena
NORDline FSC 140	chladicí	1	+5 až -5	3/8" a 1/4"	0,74	1 – 14	230	96 x 49 x 47	38 190 Kč
PSEK 30.11									13 790 Kč
NORDline FSC 205	chladicí	2	+5 až -5	1/2" a 1/4"	1,09	15 – 24	230	96 x 49 x 47	39 790 Kč
PSEK 30.12									14 990 Kč
NORDline FSC 245	chladicí	2	+5 až -5	1/2" a 1/4"	1,2	25 – 30	230	96 x 49 x 47	40 990 Kč
PSEK 30.21									20 490 Kč
NORDline FSC 325	chladicí	3	+5 až -5	5/8" a 3/8"	1,62	31 – 41	230	105 x 50 x 57	44 090 Kč
PSEK 30.22									22 690 Kč
NORDline FSC 385	chladicí	4	+5 až -5	5/8" a 3/8"	1,86	42 – 46	400	105 x 50 x 57	49 590 Kč
PSEK 30.22									20 090 Kč
NORDline FSC 500	chladicí	5	+5 až -5	3/4" a 3/8"	2,32	47 – 61	400	126 x 49 x 76	53 690 Kč
PSEQ 30.31									18 190 Kč
NORDline FSC 670	chladicí	6	+5 až -5	3/4" a 1/2"	3,11	62 – 93	400	126 x 49 x 76	58 790 Kč
PSEQ 30.32									20 090 Kč
NORDline FSC 740	chladicí	7	+5 až -5	3/4" a 1/2"	3,7	94 – 121	400	126 x 49 x 76	62 790 Kč
PSEQ 30.42									24 190 Kč
NORDline FSC 890	chladicí	8	+5 až -5	7/8" a 1/2"	4,15	122 – 138	400	126 x 49 x 76	64 990 Kč
PSEQ 30.42									24 190 Kč
NORDline FSC 1065	chladicí	8	+5 až -5	7/8" a 1/2"	4,57	139 – 183	400	107 x 50 x 133	77 090 Kč
PSE 40.22									33 090 Kč
NORDline FSC 1165	chladicí	8	+5 až -5	7/8" a 1/2"	5,2	184 – 208	400	107 x 50 x 133	74 690 Kč
PSE 40.22									33 090 Kč
NORDline FSC 1250	chladicí	12	+5 až -5	1/8" a 5/8"	5,87	209 – 245	400	107 x 50 x 133	85 590 Kč
PSE 40.32									47 090 Kč
NORDline FSF 145	mrazicí	2	-15 až -25	5/8" a 1/4"	1,1	10 – 14	230	96 x 49 x 47	41 390 Kč
PSEK 30.12.F									15 790 Kč
NORDline FSF 170	mrazicí	3	-15 až -25	5/8" a 3/8"	1,58	15 – 24	400	96 x 49 x 47	46 690 Kč
PSEK 30.21.F									21 490 Kč
NORDline FSF 270	mrazicí	4	-15 až -25	3/4" a 3/8"	1,96	25 – 40	400	105 x 50 x 57	48 890 Kč
PSEK 30.22.F									23 790 Kč
NORDline FSF 360	mrazicí	5	-15 až -25	7/8" a 3/8"	2,86	41 – 62	400	126 x 49 x 76	61 490 Kč
PSEQ 30.32.F									22 790 Kč
NORDline FSF 475	mrazicí	6	-15 až -25	7/8" a 1/2"	3,48	63 – 90	400	126 x 49 x 76	65 290 Kč
PSEQ 30.42.F									27 790 Kč

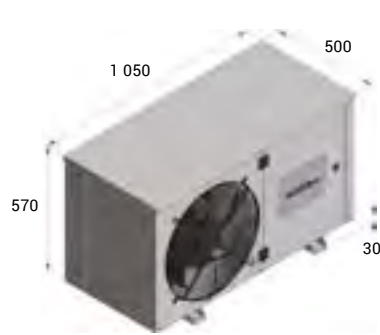
V nabídce také sdružené jednotky, chlazení pro haly, stadiony, apod.

* Schopnost dosáhnout požadované teploty v boxu při určité okolní teplotě.

VENKOVNÍ JEDNOTKY



▼ FSC 140, FSC 205, FSC 245, FSF 145



▼ FSC 325, FSC 385, FSF 270



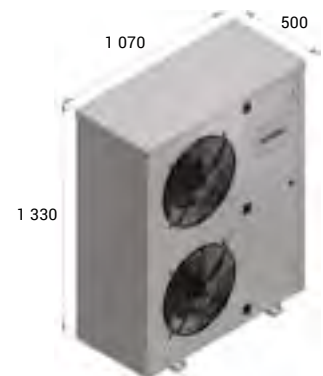
▼ FSC 500, FSC 670, FSF 360, FSF 475



▼ FSC 140



▼ FSC 740, FSC 890



▼ FSC 1065, FSC 1165

VÝPARNÍKY



▼ PSE 40.22



▼ PSE 40.32



▼ PSEK 30.11



▼ PSEK 30.21



VENTILOVANÉ
CHLAZENÍ



CHLADICÍ
VERZE



MRAZICÍ
VERZE

NORDline



MINIBOX

CHLADICÍ A MRAZICÍ
STAVEBNICOVÉ MINIBOXY



STANDARDNÍ PŘÍKON

100WHITN chladicí provedení

100WHITB mrazicí provedení

- bílé provedení • ventilované chlazení
- agregát • automatické odtávání
- automatické odpařování kondenzátu
- digitální termostat • zámkový systém spojování
- polyuretanová izolace • šíře izolace 60 mm
- 3 ks nerezových polic 88 x 40 cm • nerezová podlaha
- otvory v bočních stěnách pro možné umístění nerezových tyčí nebo polic
- napětí 230 V / 50 Hz

NA OBJEDNÁVKU

- verze bez agregátu • verze bez podlahy (100WHITN)
- nerezový vozík NORDline VT-01 (cena 5 890 Kč) nebo VT-02 (cena 5 090 Kč) viz kapitola 6
- nerezová tyč pro zavěšení uzenin nebo masa (max. zatížení 50 kg / tyč) – cena 2 280 Kč



▼ detail verze s podlahou, možnost vložení KEG



▼ verze bez podlahy (100WHITN)



▼ možnost vložení vozíku NORDline VT-01, VT-02 (viz kapitola 6)



▼ zavěšení uzenin a mas na nerezové tyči

Minibox	100WHITN	100WHITB
Čistý objem (l)	1300	1300
Světlost dveří Š x V (cm)	70 x 168	70 x 168
Provozní teplota (°C)	0 až +8	-18 až -20
Příkon (W)	440	700
Množství chladiva R452A (kg)	0,44	1,1
Vnitřní rozměry Š x H x V (cm)	88 x 88 x 170	88 x 88 x 170
Vnější rozměry Š x H x V (cm)	100 x 100 x 212	100 x 100 x 212
Cena	56 140 Kč	66 020 Kč

POLAIR

NEW NOVINKA

**VENTILOVANÉ
CHLAZENÍ**

**+5°C
-5** CHLADICÍ
VERZE

-18°C MRAZICÍ
VERZE



KXH MINICELLA

CHLADICÍ A MRAZICÍ
STAVEBNICOVÉ MINIBOXY

KXH Minicella chladicí provedení

KXH Minicella mrazicí provedení

STANDARDNÍ PROVEDENÍ

- profilované sendvičové panely z pozinkovaného ocelového plechu
- tloušťka panelu 80 mm
- otevírání dveří také zevnitř
- LED osvětlení
- perfektní utěsnění jednotlivých panelů systémem pero - drážka
- účinná polyuretanová izolace zaručující nízkou spotřebu energie
- nerezová podlaha
- boxy jsou dodávány včetně podlahy
- včetně stropní chladicí / mrazicí jednotky
- automatické zavírání dveří
- dveře se zámkem a madlem
- vyhřívání dveří
- světlost dveří 68 x 182 cm
- mrazicí verze: tlaková redukce mrazicího boxu, boxy jsou dodávány včetně podlahy

NA OBJEDNÁVKU

- police



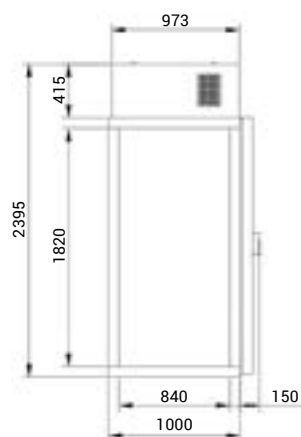
▼ detail verze s podlahou, možnost vložení KEG



▼ detail verze dvoje dveře



▼ detail verze s podlahou




▼ bokorys KXH Minicella

Polair KXH 1,44 Minicella	chladicí 1 dveře	mrazicí 1 dveře	chladicí 2 dveře	mrazicí 2 dveře
Čistý objem (l)	1440	1440	1440	1440
Provozní teplota (°C)	-5 až +5	-18	-5 až +5	-18
Příkon (W)	760	760	760	760
Množství chladiva R452A (kg)	0,46	0,74	0,46	0,74
Vnější rozměry Š x H x V (cm)	115 x 100 x 239,5	115 x 100 x 239,5	130 x 100 x 239,5	130 x 100 x 239,5
Cena	56 990 Kč	65 690 Kč	62 090 Kč	71 590 Kč
Cena bez podlahy	55 290 Kč	-	60 390 Kč	-

GASTRO
ZAŘÍZENÍ

6



Varná zařízení
Svářečky podnosů a vakuové baličky
Kuchyňské stroje
Horkovzdušné a konvekční pece
Nerezová zařízení – stoly a vozíky
Regálové systémy

GASTRO
ZAŘÍZENÍ

NORDline


 REGULACE
TEPLoty (HD)


 REGULACE
TEPLoty (VL)


 VÝPUSTNÝ
VENTIL (VL)


HD-04

HD, VL

HOT-DOG, VODNÍ LÁZEŇ

HOT-DOG

- čtyřtrnový ohřivač párků a rohlíků • nerez opláštění
- vypínač a kontrolka chodu • regulace teploty 50 – 90 °C – samostatné ovládání trnů a nádoby
- skleněná nádoba na párky • napětí 230 V / 50 Hz

VODNÍ LÁZEŇ

- vodní lázeň GN 1/1 • kontrolka chodu a vyhřívání
- regulace teploty 30–90 °C
- topné těleso pod dnem vany
- výpustný ventil • napětí 230 V / 50 Hz



VL-01

NORDline	HD-04	VL-01
Příkon (kW)	0,3 + 0,3	1,2
Čistá váha (kg)	9,7	7,5
Vnitřní rozměry Š x H x V (cm)	–	30,5 x 50,5 x 16
Vnější rozměry Š x H x V (cm)	54 x 34 x 36	34 x 53,5 x 24,5
Cena	5 290 Kč	3 290 Kč

NORDline

GP-02

GRILOVACÍ PLOTNA

Grilovací nerezová plotna vhodná pro malou gastronomii či jako doplněk do velkých provozů.

STANDARDNÍ PŘÍKON

- 1/3 vroubkovaná, 2/3 hladká
- nerezové provedení
- pracovní plocha s okrajem a vyjímatelná miska na tuk
- 2 teplotní zóny, plynulá regulace 0–300 °C
- tepelná ochrana proti přehřátí
- vypínač zařízení s kontrolkou
- protiskluzové nožičky



PRO MALOU GASTRONOMII
NEBO JAKO DOPLNĚK
VELKÝCH KUCHYNÍ

NORDline	GP-02
Rozsah provozní teploty (°C)	50–300
Příkon (W)	3500
Vnější rozměry Š x H x V (cm)	72 x 46 x 24
Cena	8 590 Kč

NORDline

KG-01

KONTAKTNÍ GRIL

Elektrický kontaktní gril s horní rýhovanou a spodní hladkou deskou pro rychlou přípravu steaků, ryb, hamburgerů a dalších grilovaných specialit. Výhodou je regulace teploty a opékání z obou stran současně, což výrazně zkracuje dobu grilování a zajišťuje uchování šťavnatosti pokrmů.

STANDARDNÍ PŘÍKON

- nerezové provedení
- snadná údržba a čištění
- teplotní rozsah 50–300 °C
- rozměr horní litinové desky: 340 x 215 mm
- rozměr spodní litinové desky: 340 x 230 mm
- vyjímatelný táč k zachytávání nečistot a tuku



NORDline	KG-01
Rozsah provozní teploty (°C)	50–300
Příkon (W)	2200
Rozměr horní desky Š x H (cm)	34 x 21,5
Rozměr spodní desky Š x H (cm)	34 x 23
Vnější rozměry Š x H x V (cm)	44 x 41 x 19
Váha (kg)	19
Cena	5 999 Kč

NORDline

KG-02

KONTAKTNÍ GRIL

Elektrický kontaktní gril se dvěma nastavitelnými grilovacími zónami pro rychlou přípravu steaků, ryb, hamburgerů a dalších grilovaných specialit. Výhodou je regulace teploty a opékání z obou stran současně, což výrazně zkracuje dobu grilování a zajišťuje uchování šťavnatosti pokrmů.

STANDARDNÍ PŘÍKON

- nerezové provedení
- horní deska rýhovaná, spodní hladká
- snadná údržba a čištění
- teplotní rozsah 50–300 °C
- rozměr horních litinových desek: 215 x 215 mm (2x)
- rozměr spodní litinové desky: 440 x 230 mm
- vyjímatelný táč k zachytávání nečistot a tuku



NORDline	KG-02
Rozsah provozní teploty (°C)	50–300
Příkon (W)	3600
Rozměr horní desky Š x H (cm)	21,5 x 21,5
Rozměr spodní desky Š x H (cm)	44 x 23
Vnější rozměry Š x H x V (cm)	58 x 41 x 19
Váha (kg)	25
Cena	8 190 Kč

NORDline

SA-01

SALAMANDR, ELEKTRICKÝ GRIL



Elektrický salamandr v celonerezovém provedení s možností rovnoměrného rozložení tepla a regulace teploty pro zajištění dokonalého grilování.

STANDARDNÍ PŘÍKON

- nerezové provedení • snadné čištění a údržba
- teplotní rozsah 50–300 °C
- rošt s možností nastavení do 3 úrovní
- součástí 1 rošt (rozměr 460 x 255 mm)
- vyjímatelný táč k zachytávání nečistot a tuku
- napětí 230 V

NORDline	SA-01
Příkon (W)	2500
Rozměry Š x H x V (cm)	61 x 32,5 x 28
Napětí (V)	230
Cena	5 890 Kč

NORDline

PL-01

PLOTNA NA PALAČINKY



Nerezová plotna na palačinky vhodná pro středně náročné provozovny s celodenním provozem.

STANDARDNÍ PŘÍKON

- snadné a rychlé čištění
- veškeré díly jsou z nerezové oceli
- teplotní rozsah 50–300 °C
- průměr grilovací plotýnky 400 mm
- příkon 3 kW
- napětí 230 V / 50 Hz

NORDline	PL-01
Příkon (W)	3000
Napětí (V)	230
Rozměry Š x H x V (cm)	45 x 49 x 24
Cena	5 790 Kč

NORDline

SP-02

SVÁŘEČKA PODNOSŮ

Svářečka je určena ke stálému a intenzivnímu používání, výborně se hodí i do náročnějších gastro provozů. Jednoduché použití, nenáročná na prostor.

STANDARDNÍ PŘÍKON

- součástí deska na dvojitou misku SP-12N (227 x 178 mm)
- automatický stříh folie
- konstrukce zařízení z nerezové oceli
- plynulé a přesné nastavení teploty
- vyjímatelný rám z eloxovaného hliníku
- teflonová zatavací deska
- doba svařování - 2 s
- doba nahřívání zařízení - 10 min
- maximální hloubka misky: 100 mm
- maximální rozměry misky: 230 x 185 mm
- maximální šířka/délka zatavací folie: 190 mm/250 mm
- výška zařízení po zvednutí víka: 500 mm

NEW NOVINKA

DOBA
SVAŘOVÁNÍ 2 s

NORDline	SP-02
Příkon (W)	750
Napětí (V)	230
Rozměry Š x H x V (cm)	54 x 26 x 20
Cena	20 090 Kč



▼ Miska zatavací
1dílná



▼ Miska zatavací
2dílná



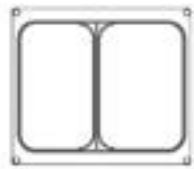
▼ Miska zatavací
3dílná



▼ Miska zatavací
kulatá



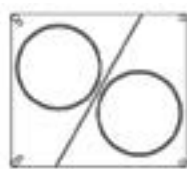
▼ Miska zatavací
hranatá



▼ SP-12N



▼ SP-13N



▼ SP-14N



▼ SP-15N



▼ SP-16N



▼ SP-17N

Miska zatavací	1dílná	2dílná	3dílná	kulatá	hranatá
Rozměry Š x H x V (cm)	22,7 x 17,8	22,7 x 17,8	22,7 x 17,8	11,5	16 x 11,2
Vhodná deska	SP-15N	SP-12N	SP-16N	SP-14N	SP-13N
Počet ks v balení	516	460	460	696	752
Cena za ks	3,30 Kč	3,60 Kč	3,70 Kč	2,10 Kč	2,30 Kč
Cena za balení	1 703 Kč	1 656 Kč	1 702 Kč	1 462 Kč	1 730 Kč

Náhradní desky	SP-12N	SP-13N	SP-14N	SP-15N	SP-16N	SP-17N
Rozměry Š x H x V (cm)	22,7 x 17,8 x 5	16 x 11,2	2 x 11,5	22,7 x 17,8 x 5	22,7 x 17,8	13,5 x 9,5
Cena	3 790 Kč	3 790 Kč	3 790 Kč	3 790 Kč	3 790 Kč	3 790 Kč

NORDline

NEW NOVINKANASTAVENÍ
DOBY SVÁŘENÍDIGITÁLNÍ
OVLÁDÁNÍ

LB 30

EXTERNÍ VAKUOVÁ BALIČKA



Externí vakuová balička vhodná do menších provozů. Vhodná pro balení všech druhů potravin, pevných i tekutých.

STANDARDNÍ PŘÍKON

- vhodné pro vakuování různých druhů potravin včetně tekutin (tekutiny lze vakuovat pouze ve vakuových dózách, napojených na externí vstup)
- nerezové provedení
- LED displej
- ochrana proti přehřátí
- nastavitelný čas vakuování
- dvojitá svařovací lišta - 310 mm
- napětí 230 V / 50 Hz

EXTERNÍ VSTUP
PRO NAPOJENÍ VAKUOVÝCH DÓZ



▼ zavakuované produkty

NORDline	LB 30
Svařovací lišta (cm)	31
Sací výkon vakuové pumpy (l / min.)	16
Hlučnost (dB)	75
Příkon (W)	290
Váha (kg)	5,5
Celkové rozměry Š x H x V (cm)	42 x 28 x 11,3
Cena	7 390 Kč

NORDline

NEW NOVINKA


 PROVEDENÍ
NEREZ


▶ VB 26



▶ VB 35

VB

VAKUOVÉ BALIČKY

STANDARDNÍ PROVEDENÍ

- určena do náročných provozů
- vhodné pro vakuování různých druhů potravin včetně tekutin
- automatický systém vakuování
- nerezové provedení
- vakuování do hladkých i vroubkovaných dvourstvých sáčků
- průhledné horní víko



▶ VB 50



▼ zavakuované produkty



▼ vakuování produktů



NORDline	VB 26	VB 30	VB 35	VB 40	VB 50
Svařovací lišta (mm)	260	300	350	400	500
Výkon pumpy (mc/hod.)	10	10	20	20	20
Příkon (W)	370	370	750	750	750
Váha (kg)	36	39	54	60	87
Vnější rozměry Š x H x V (cm)	33 x 48 x 37,5	37 x 48 x 45	42,5 x 56 x 40	47,5 x 55,5 x 48,5	59 x 67,5 x 51
Vnitřní rozměry Š x H x V (cm)	26 x 38,5 x 10	30 x 37 x 18,5	35 x 45 x 12	40 x 44 x 20	50 x 54 x 20
Cena	20 990 Kč	24 790 Kč	25 890 Kč	27 490 Kč	41 590 Kč

Ceny jsou doporučené a uvedené bez DPH.

NORDline

ELOX OCHRANA
PROTI
KOROZI



▼ MS 250



▼ MS 300

MS

NÁŘEZOVÉ STROJE

Nářezový stroj s hladkým nožem a řemínkovým převodem je vyroben z vysoce kvalitního eloxovaného hliníku, a tím je chráněn proti korozi.

Eloxovaný povrch hliníku zaručuje jednoduché čištění a stejně tak prací bez zbytků potravin.

Nářezový stroj je poháněn motorem o výkonu až 250 W, má tloušťku krájení 0,2–15 mm, která je plynule regulovatelná.

Nářezový stroj je určen pro lehký provoz (15 min. zatížení, 5 min. pauza)

NORDline	MS 250	MS 300
Výkon (W)	180	250
Tloušťka řezu (mm)	0,2–12	0,2–15
Velikost nože (Ø mm)	250	300
Rozměry Š x H x V (cm)	48 x 37 x 38	49,4 x 61,5 x 47,7
Cena	9 190 Kč	12 390 Kč

NORDline

**ZPĚTNÝ
CHOD**

10
hodin
KONTINUÁLNÍ
CHOD

MG-12

MLÝNEK NA MASO

Výkonný mlýnek na maso je vyroben z kvalitních materiálů a je schopen zajistit kontinuální chod až 10 hodin. Samozřejmostí je zpětný chod a ochrana před ucpáním.

- nerezový nůž
- 2 děrované kotouče – Ø 68 mm (Ø otvoru kotoučů – 4,5 mm, 8 mm)
- nástavce na plnění klobás



NORDline	MG-12
Výkon	550 W / 100 kg / hod.
Rychlost otáček (ot. / min.)	170
Kontinuální chod (hod.)	10
Rozměry Š x H x V (cm)	43,2 x 26,1 x 48,4
Cena	11 590 Kč



FEM03NEPSV

NERONE EKO

HORKOVZDUŠNÉ PECE

Horkovzdušné pece jsou určeny k přípravě pokrmů horkým vzduchem. Jsou vhodné k pečení pekařských a cukrářských výrobků s výjimkou kynutých těst. Jsou vhodné také k pečení masa a dalších produktů, které nevyžadují přivlhčování.

STANDARDNÍ PROVEDENÍ

Nerone **FEM04NE595V** 4 rošty – 44 x 35 cm
Na objednávku neutrální otevřený podstavec NEFO5
(cena 11 000 Kč).

Nerone **FEM04NEGNV** 4 ks GN 1/1 (nejsou součástí)
Na objednávku neutrální otevřený podstavec NEFON
(cena 11 950 Kč).

Nerone **FEM03NEPSV** 3 rošty – 60 x 40 cm
Na objednávku neutrální otevřený podstavec NEFOP
(cena 12 410 Kč).

- dva ventilátory s opačným systémem proudění vzduchu
- dokonalý vnitřní ventilační systém – rovnoměrná distribuce tepla
- nerezové opláštění a vnitřek trouby + masivní rukojeť
- zaoblené vnitřní hrany • dvojitě prosklené dveře
- lehce vyměnitelné těsnění – zámkový systém
- vnitřní osvětlení • manuální ovládání
- termostat 280 °C • 60 minutový časovač
- lehce vyjmutelné boční vodící kolejničky pro snadnou údržbu
- maximální bezpečnost a spolehlivost garantována evropskou výrobou
- napětí 230 V / 50 Hz

VNITŘNÍ
VENTILAČNÍ
SYSTÉM

PEČIVO

MINUTOVÝ
ČASOVAČ

PIZZA

VYMĚNITELNÉ
TĚSNĚNÍ

HAMBURGER



OSVĚTLENÍ



RYBY



MASO



FEM04NE595V



rozpékání pečiva

NORDline Nerone	FEM04NE595V	FEM04NEGNV	FEM03NEPSV
Verze	elektrická – manuální	elektrická – manuální	elektrická – manuální
Rošty (cm)	4 ks 44 x 35	4 GN 1/1*	3 ks 60 x 40
Vzdálenost mezi rošty (cm)	8,4	8,4	8,4
Celkový příkon (W)	3150	3150	3150
Váha (kg)	33	35	36
Vnitřní rozměry komory Š x H x V (cm)	46,4 x 42 x 37	56 x 42 x 37	65 x 46 x 35
Vnější rozměry Š x H x V (cm)	58,9 x 66,3 x 58	68,6 x 66 x 58	77,5 x 70 x 56
Cena	15 290 Kč	16 300 Kč	18 800 Kč

* GN nejsou součástí



▼ detail roštů



▼ snadná údržba



▼ teplotní sonda



▼ ventilační systém



▼ FEM04NEGNV

NORDline

NEFO

NEUTRÁLNÍ OTEVŘENÉ PODSTAVCE
POD PECE EKO

Neutrální podstavce v celonerezovém provedení pod trouby NORDline Nerone EKO (viz str. 185).

STANDARDNÍ PŘEVEDENÍ

- kompletní nerezové provedení
- stabilní konstrukce
- protiskluzové nožky

NEFO5 neutrální otevřený podstavec
k NORDline Nerone EKO FEM04NE595V

NEFON neutrální otevřený podstavec
k NORDline Nerone EKO FEM04NEGNV

NEFOP neutrální otevřený podstavec
k NORDline Nerone EKO FEM03NEPSV



► NEFON

▼ ukázka podstavce
s troubou

NORDline	NEFO5	NEFON	NEFOP
Kapacita (rošty ani plechy nejsou součástí)	8 ks rošt 435 x 350 mm nebo plech 450 x 325 mm	8 x GN 1/1 rošt nebo plech o rozměrech 530 x 325 mm	8 ks rošt nebo plech o rozměrech 600 x 400 mm
Počet polic	8	8	8
Rozměry Š x H x V (cm)	59 x 61 x 85	61 x 68 x 85	77 x 66 x 85
Cena	11 190 Kč	12 160 Kč	12 620 Kč

NORDline

VNITŘNÍ
VENTILAČNÍ
SYSTÉM

PEČIVO

MINUTOVÝ
ČASOVAČ

PIZZA

VYMĚNITELNÉ
TĚSNĚNÍ

HAMBURGER



OSVĚTLENÍ



RYBY

H₂O

MASO



CHLEBA



MID 10 GN 1/1 H2O



MID 07 GN 1/1 H2O

REGULACE PÁRY
10 AŽ 100 %

NERONE MID

KONVEKČNÍ PECE S NÁSTŘIKEM

Digitální konvekční (horkovzdušná) pec s přivlhčováním. Díky páře nedochází k vysoušení produktů, je zachována jejich šťavnatost. U pečení pečiva má pára vliv na rovnoměrnou strukturu a následně jeho kvalitu.

STANDARDNÍ PROVEDENÍ

- vývin páry s nástřikem • regulace páry 10 až 100 %
- kombinovaný režim (kombinace pečení a páry)
- napojení na vodovodní řád a odpad
- jeden nebo dva ventilátory s opačným systémem proudění vzduchu
- dokonalý vnitřní ventilační systém – rovnoměrná distribuce tepla • teplotní sonda • delta T pečení
- nerezové opláštění a vnitřek trouby + masivní rukojeť
- dvojité prosklené dveře
- snadná údržba a čištění – lehce vyměnitelné těsnění, vyjímatelné vnitřní lišty, zaoblené vnitřní hrany
- vnitřní osvětlení • digitální ovládání
- termostat 280 °C • 60 minutový časovač
- lehce vyjmutelné vnitřní lišty pro snadnou údržbu
- maximální bezpečnost a spolehlivost garantována evropskou výrobou
- kapacita 7 x GN 1/1 nebo rošt 600 x 400 mm (GN ani rošty nejsou součástí ceny)
- vzdálenost mezi rošty – 80 mm



MID 06 GN 1/1 H2O



MID 05 GN 1/1 H2O

NORDline Nerone	MID 04 GN 1/1 H2O	MID 05 GN 1/1 H2O	MID 06 GN 1/1 H2O	MID 07 GN 1/1 H2O	MID 10 GN 1/1 H2O
Příkon (kW)	5,45	6,45	7,65	10,7	12,7
Počet roštů nebo GN 1/1*	4	5	6	7	10
Váha (kg)	79	87	91	106	127
Vnitřní rozměry komory Š x H x V (cm)	68 x 52 x 36	68 x 48 x 44	68 x 48 x 52	68 x 52 x 62	68 x 48 x 84
Vnější rozměry Š x H x V (cm)	84 x 91 x 67	84 x 91 x 75	84 x 91 x 83	84 x 91 x 93	84 x 91 x 115
Cena	39 190 Kč	42 240 Kč	44 280 Kč	52 420 Kč	54 460 Kč

* Rošty ani GN nejsou součástí ceny



▼ detail roštů



▼ teplotní sonda



▼ rozpékání pečiva

NORDline

NEFOM

NEUTRÁLNÍ OTEVŘENÝ PODSTAVEC
POD PECE MID

Neutrální podstavec v celonerezovém provedení pod trouby NORDline Nerone MID (viz str. 187).

STANDARDNÍ PROVEDENÍ

- kompletní nerezové provedení
- stabilní konstrukce
- protiskluzové nožky

NEFOM neutrální otevřený podstavec
k NORDline Nerone MID

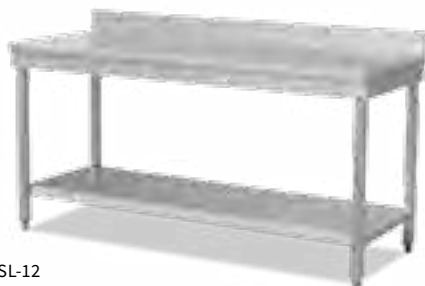


▼ Ukázka podstavce s troubou

NORDline	NEFOM
Kapacita*	8 ks rošt 600 x 400 mm nebo GN 1/1
Rozměry Š x H x V (cm)	84 x 77 x 85
Cena	14 050 Kč

* Rošty ani GN nejsou součástí ceny

NORDline



▼ NSL-12

NS, NSL

NEREZOVÉ STOLY

Nerezové pracovní stoly s lemem nebo bez lemu s policí ve spodní části.

NS bez zadního lemu

NSL se zadním lemem

STANDARDNÍ PŘÍPRAVA

- celonerezové provedení
- stabilní a pevná konstrukce
- zesílená nosnost pracovní plochy (max. 160 kg)
- nastavitelná spodní police (nosnost max. 150 kg)
- nastavitelné nožky



▼ NS-12

NORDline	NS-12	NS-16	NSL-12	NSL-16
Váha (kg)	32	46	32	51
Rozměry Š x H x V (cm)	120 x 70 x 85	160 x 70 x 85	120 x 70 x 85	160 x 70 x 85
Cena	7 990 Kč	9 390 Kč	8 290 Kč	9 890 Kč

NORDline

VT

VOZÍKY SE ZÁSUVY

Nerezové mobilní vozíky pro bezpečné a efektivní odložení či uložení gastronádob a táců.

VT-01 vozík 18 zásuvů GN 1/1 i 60 x 40

VT-02 vozík 18 zásuvů GN 2/1

STANDARDNÍ PŘÍPRAVA

- pevná konstrukce • celonerezové provedení
- přizpůsoben rozměrům GN 2/1 (VT 01)
- přizpůsoben rozměrům GN 1/1 a 600 x 400 mm (VT 02) • na 18 zásuvů
- 4 otočná kolečka, 2 brzdy
- rozestupy mezi zásuvy 75 mm



▼ VT 02



▼ VT 01

NORDline	VT-01	VT-02
Kapacita *	18 x GN 2/1	18 x GN 1/1 i 60 x 40
Rozměry Š x H x V (cm)	67 x 59 x 173	62 x 42 x 173,5
Cena	5 890 Kč	5 090 Kč

* Rošty ani GN nejsou součástí ceny

NORDline

SV

SERVÍROVACÍ VOZÍKY



SV-02



SV-03

Nerezové servírovací vozíky vhodné pro servírování pokrmů ve velkých gastronomických provozech.

SV-02 2 police

SV-03 3 police

STANDARDNÍ PŘÍJEM

- celonerezové provedení • pevná konstrukce
- pevné police • 4 kolečka s 2 brzdami

NORDline	SV-02	SV-03
Nosnost (kg)	50	75
Počet polic (ks)	2	3
Rozměry Š x H x V (cm)	86 x 54 x 94	86 x 51 x 94
Váha (kg)	10,5	11,5
Cena	3 190 Kč	3 490 Kč

ALUPLAST

VOLNĚ STOJÍCÍ REGÁLY

Volně stojící regály ALUPLAST jsou vhodné do potravinářských provozoven a do stavebnicových boxů (viz kapitola 5 tohoto katalogu).

STANDARDNÍ PŘÍJEM

- lehká hliníková konstrukce
- plastové nastavitelné police
- snadná montáž • nosnost polic 150 kg




HLOUBKA 30	Výška 160 cm			Výška 180 cm		Výška 200 cm		Extra police	
	Rozměry (cm)	Model	MOC bez DPH	Model	MOC bez DPH	Model	MOC bez DPH	Model	MOC bez DPH
	60 x 30	SA16/063	7 790 Kč	SA18/063	7 890 Kč	SA20/063	7 990 Kč	RSA063	1 690 Kč
	70 x 30	SA16/073	7 990 Kč	SA18/073	8 090 Kč	SA20/073	8 190 Kč	RSA073	1 790 Kč
	80 x 30	SA16/083	8 190 Kč	SA18/083	8 290 Kč	SA20/083	8 390 Kč	RSA083	1 790 Kč
	90 x 30	SA16/093	8 390 Kč	SA18/093	8 490 Kč	SA20/093	8 690 Kč	RSA093	1 890 Kč
	100 x 30	SA16/103	8 590 Kč	SA18/103	8 690 Kč	SA20/103	8 890 Kč	RSA103	1 990 Kč
	110 x 30	SA16/113	8 790 Kč	SA18/113	8 890 Kč	SA20/113	9 090 Kč	RSA113	1 990 Kč
	120 x 30	SA16/123	8 990 Kč	SA18/123	9 090 Kč	SA20/123	9 290 Kč	RSA123	2 090 Kč
	130 x 30	SA16/133	9 190 Kč	SA18/133	9 290 Kč	SA20/133	9 490 Kč	RSA133	2 090 Kč
	140 x 30	SA16/143	9 390 Kč	SA18/143	9 590 Kč	SA20/143	9 690 Kč	RSA143	2 190 Kč
	150 x 30	SA16/153	9 590 Kč	SA18/153	9 790 Kč	SA20/153	9 890 Kč	RSA153	2 190 Kč
	160 x 30	SA16/163	9 790 Kč	SA18/163	9 990 Kč	SA20/163	10 090 Kč	RSA163	2 290 Kč
	170 x 30	SA16/173	9 990 Kč	SA18/173	10 190 Kč	SA20/173	10 290 Kč	RSA173	2 290 Kč
	180 x 30	SA16/183	10 490 Kč	SA18/183	10 390 Kč	SA20/183	10 490 Kč	RSA183	2 390 Kč
	190 x 30	SA16/193	10 790 Kč	SA18/193	10 590 Kč	SA20/193	10 690 Kč	RSA193	2 390 Kč
	200 x 30	SA16/203	10 990 Kč	SA18/203	10 790 Kč	SA20/203	10 890 Kč	RSA203	2 490 Kč

	Výška 160 cm			Výška 180 cm		Výška 200 cm		Extra police	
	Rozměry (cm)	Model	MOC bez DPH	Model	MOC bez DPH	Model	MOC bez DPH	Model	MOC bez DPH
HLOUBKA 40	60 x 40	SA16/064	7 890 Kč	SA18/064	7 990 Kč	SA20/064	8 090 Kč	RSA064	1 790 Kč
	70 x 40	SA16/074	7 990 Kč	SA18/074	8 190 Kč	SA20/074	8 390 Kč	RSA074	1 790 Kč
	80 x 40	SA16/084	8 290 Kč	SA18/084	8 390 Kč	SA20/084	8 590 Kč	RSA084	1 890 Kč
	90 x 40	SA16/094	8 490 Kč	SA18/094	8 690 Kč	SA20/094	8 790 Kč	RSA094	1 890 Kč
	100 x 40	SA16/104	8 790 Kč	SA18/104	8 890 Kč	SA20/104	8 990 Kč	RSA104	1 990 Kč
	110 x 40	SA16/114	8 990 Kč	SA18/114	9 090 Kč	SA20/114	9 190 Kč	RSA114	1 990 Kč
	120 x 40	SA16/124	9 190 Kč	SA18/124	9 290 Kč	SA20/124	9 490 Kč	RSA124	2 090 Kč
	130 x 40	SA16/134	9 390 Kč	SA18/134	9 490 Kč	SA20/134	9 690 Kč	RSA134	2 190 Kč
	140 x 40	SA16/144	9 590 Kč	SA18/144	9 790 Kč	SA20/144	9 890 Kč	RSA144	2 190 Kč
	150 x 40	SA16/154	9 890 Kč	SA18/154	9 990 Kč	SA20/154	10 090 Kč	RSA154	2 290 Kč
	160 x 40	SA16/164	10 090 Kč	SA18/164	10 190 Kč	SA20/164	10 290 Kč	RSA164	2 290 Kč
	170 x 40	SA16/174	10 290 Kč	SA18/174	10 390 Kč	SA20/174	10 590 Kč	RSA174	2 390 Kč
	180 x 40	SA16/184	10 490 Kč	SA18/184	10 690 Kč	SA20/184	10 790 Kč	RSA184	2 390 Kč
190 x 40	SA16/194	10 790 Kč	SA18/194	10 890 Kč	SA20/194	10 990 Kč	RSA194	2 490 Kč	
200 x 40	SA16/204	10 990 Kč	SA18/204	11 090 Kč	SA20/204	11 190 Kč	RSA204	2 490 Kč	
HLOUBKA 50	60 x 50	SA16/065	7 990 Kč	SA18/065	8 090 Kč	SA20/065	8 290 Kč	RSA065	1 790 Kč
	70 x 50	SA16/075	8 190 Kč	SA18/075	8 390 Kč	SA20/075	8 490 Kč	RSA075	1 890 Kč
	80 x 50	SA16/085	8 490 Kč	SA18/085	8 590 Kč	SA20/085	8 690 Kč	RSA085	1 890 Kč
	90 x 50	SA16/095	8 690 Kč	SA18/095	8 790 Kč	SA20/095	8 990 Kč	RSA095	1 990 Kč
	100 x 50	SA16/105	8 890 Kč	SA18/105	9 090 Kč	SA20/105	9 190 Kč	RSA105	1 990 Kč
	110 x 50	SA16/115	9 190 Kč	SA18/115	9 290 Kč	SA20/115	9 390 Kč	RSA115	2 090 Kč
	120 x 50	SA16/125	9 490 Kč	SA18/125	9 490 Kč	SA20/125	9 690 Kč	RSA125	2 190 Kč
	130 x 50	SA16/135	9 690 Kč	SA18/135	9 790 Kč	SA20/135	9 890 Kč	RSA135	2 190 Kč
	140 x 50	SA16/145	9 890 Kč	SA18/145	9 990 Kč	SA20/145	10 190 Kč	RSA145	2 290 Kč
	150 x 50	SA16/155	10 090 Kč	SA18/155	10 290 Kč	SA20/155	10 390 Kč	RSA155	2 290 Kč
	160 x 50	SA16/165	10 390 Kč	SA18/165	10 490 Kč	SA20/165	10 590 Kč	RSA165	2 390 Kč
	170 x 50	SA16/175	10 590 Kč	SA18/175	10 690 Kč	SA20/175	10 890 Kč	RSA175	2 490 Kč
	180 x 50	SA16/185	10 890 Kč	SA18/185	10 990 Kč	SA20/185	11 090 Kč	RSA185	2 490 Kč
190 x 50	SA16/195	11 090 Kč	SA18/195	11 190 Kč	SA20/195	11 390 Kč	RSA195	2 590 Kč	
200 x 50	SA16/205	11 290 Kč	SA18/205	11 490 Kč	SA20/205	11 590 Kč	RSA205	2 590 Kč	
HLOUBKA 60	60 x 60	SA16/066	8 690 Kč	SA18/066	8 790 Kč	SA20/066	8 890 Kč	RSA066	1 990 Kč
	70 x 60	SA16/076	8 890 Kč	SA18/076	9 090 Kč	SA20/076	9 190 Kč	RSA076	1 990 Kč
	80 x 60	SA16/086	9 290 Kč	SA18/086	9 390 Kč	SA20/086	9 490 Kč	RSA086	2 090 Kč
	90 x 60	SA16/096	9 590 Kč	SA18/096	9 690 Kč	SA20/096	9 790 Kč	RSA096	2 190 Kč
	100 x 60	SA16/106	9 890 Kč	SA18/106	9 990 Kč	SA20/106	10 090 Kč	RSA106	2 290 Kč
	110 x 60	SA16/116	10 190 Kč	SA18/116	10 290 Kč	SA20/116	10 390 Kč	RSA116	2 290 Kč
	120 x 60	SA16/126	10 490 Kč	SA18/126	10 590 Kč	SA20/126	10 690 Kč	RSA126	2 390 Kč
	130 x 60	SA16/136	10 790 Kč	SA18/136	10 890 Kč	SA20/136	10 990 Kč	RSA136	2 490 Kč
	140 x 60	SA16/146	11 090 Kč	SA18/146	11 190 Kč	SA20/146	11 390 Kč	RSA146	2 590 Kč
	150 x 60	SA16/156	11 390 Kč	SA18/156	11 490 Kč	SA20/156	11 690 Kč	RSA156	2 690 Kč
	160 x 60	SA16/166	11 690 Kč	SA18/166	11 790 Kč	SA20/166	11 990 Kč	RSA166	2 690 Kč
	170 x 60	SA16/176	11 990 Kč	SA18/176	12 090 Kč	SA20/176	12 290 Kč	RSA176	2 790 Kč
	180 x 60	SA16/186	12 290 Kč	SA18/186	12 390 Kč	SA20/186	12 590 Kč	RSA186	2 890 Kč
190 x 60	SA16/196	12 590 Kč	SA18/196	12 690 Kč	SA20/196	12 890 Kč	RSA196	2 990 Kč	
200 x 60	SA16/206	12 890 Kč	SA18/206	12 990 Kč	SA20/206	13 190 Kč	RSA206	2 990 Kč	
PŘÍSLUŠENSTVÍ	Spojka rohových regálů			ARA	290 Kč				
	2 kolečka bez brzdy			RS	790 Kč				
	2 kolečka s brzdou			RSF	790 Kč				
	Regál 1600 mm nastavitelné nožky			GSA160	890 Kč				
	Regál 1800 mm nastavitelné nožky			GSA180	890 Kč				
				GSA200	890 Kč				

VYTÁPĚNÍ
A KLIMATIZACE

7



Tepelná čerpadla vzduch–voda
Solární kolektory
Splitové klimatizace
Multisplitové klimatizace

VYTÁPĚNÍ A KLIMATIZACE

NORDline

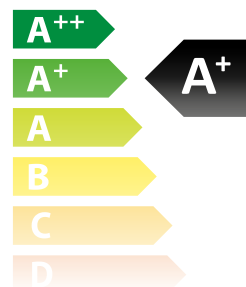
OHŘEV
TUVREŽIM
TOPENÍAUTOMATICKÉ
ODMRAZOVÁNÍVLASTNÍ
DIAGNOSTIKA

▼ WWBC 9,5 H-B/P

STÁTNÍ FOND
ŽIVOTNÍHO PROSTŘEDÍ
ČESKÉ REPUBLIKYKotlíkové
dotace

nová
zelená
úsporám

▼ 2 dotační programy

▼ třída energetické
účinnosti

WWBC

TEPELNÁ ČERPADLA VZDUCH – VODA

VÝHODY TEPELNÝCH ČERPADEL NORDline

- možnost čerpání dotací
- bezkonkurenčně nejnižší cena
- až 70 % výkonu zdarma
- ekologický provoz (chladivo R410a)
- výhodná sazba D57d pro celý dům

Tepeelné čerpadlo je jednoduchý ekologický systém, který dokáže využívat nízkopotencionální teplotu venkovního prostředí.

U tepeelného čerpadla nezajišťuje ohřev elektrická energie, ale teplota venkovního vzduchu. Elektřina slouží pouze k pohonu motoru kompresoru a ventilátoru čerpadla.

Tepeelná čerpadla NORDline vzduch – voda jsou kompaktní jednotky, kdy veškeré zařízení určené k ohřevu topné vody je umístěno ve venkovní kompaktní jednotce. Tepeelná čerpadla jsou především určena pro zateplené stavby s vakuovými okny.

Tepeelné čerpadlo slouží k ohřevu topné vody jak pro radiátory tak i pro podlahové vytápění. Díky možnosti řízení dvou výstupních teplot můžeme jednotku využít k vytápění současně s ohřevem vody.



▼ WWBC 9,5 H-B/P

Kotlíkové
dotace

nová
zelená
úsporám

▼ dotační kód:
SVT 6965

▼ WWBC 13,5 H-B-S

Kotlíkové
dotace

nová
zelená
úsporám

▼ dotační kód:
SVT 6966

▼ WWBC 19,5 H-B-S

Kotlíkové
dotace

nová
zelená
úsporám

▼ dotační kód:
SVT 6967

NORDline	WWBC 9,5 H-B/P	WWBC 13,5 H-B-S	WWBC 19,5 H-B-S
Typ čerpadla	Standard+	Standard+	Standard+
Třída sezónní energetické účinnosti	A+	A+	A+
P design (kW)	6,2	12,2	15
Příkon (kW)	2,5	3,9	4,8
Kompresor	Toshiba rotační	Copeland scroll	Copeland scroll
Výkon (kW) / COP (A7 / W35)	9,6 / 4,2	12,9 / 4,05	15,2 / 4,1
Výkon (kW) / COP (A2 / W35)	7 / 3,3	10,6 / 3,5	12,1 / 3,5
Akustický výkon (dB)	62	71	71
Rozměry Š x H x V (cm)	111,5 x 47 x 69	111,9 x 42,5 x 126	111,9 x 42,5 x 126
Oběhové čerpadlo ES 2*	ES2 25/60	ES2 25/70	ES2 25/70
Typ chladiva / množství (kg) **	R410a / 1,3 kg	R410a / 2 kg	R410a / 2,5 kg
Přepočet chladiva (GWP 2088) (t)	2,714	4,176	5,220
Cena – set TČ s oběhovým čerpadlem	48 890 Kč	86 590 Kč	97 690 Kč

*oběhové čerpadlo je navrženo pro primární okruh tepeelného čerpadla s akumulací nádrží ** hermeticky uzavřený systém chladiva. Jednotky obsahují fluorované sklenkové plyny regulované Kjótským protokolem.

NORDline

NEW NOVINKA

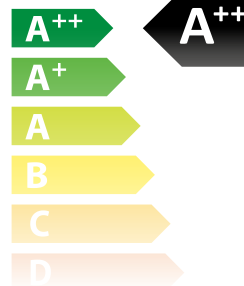
A⁺ ErP 35 °C*A⁺ ErP 55 °C*

REŽIM TOPENÍ

REŽIM CHLAZENÍ

STATNÍ FOND
ŽIVOTNÍHO PROSTŘEDÍ
ČESKÉ REPUBLIKYKotlíkové
dotacenová
zelená
úsporám

2 dotační programy

třída energetické
účinnostidotační kód: **SVT 23 387***ErP 35 °C: energetická třída A++ pro výstupní teplotu 35 °C
*ErP 55 °C: energetická třída A+ pro výstupní teplotu 55 °C

N8A

TEPELNÉ ČERPADLO VZDUCH – VODA
S INVERTOREM

- úspora energie až 30 % oproti tepelným čerpadlům ON-OFF
- přesné ovládání na 0,5 °C
- zrychlený čas vytápění/chlazení
- inteligentní odtávání
- bez namrzání dna jednotky
- ovladač s dotykovou obrazovkou
- značkový kompresor Mitsubishi Electric



realizace

DC Inverter N8A (60 Hz)

Výstupní voda (°C)	Kapacita vytápění (kW)				
	Okolní teplota (°C)				
	-15	-7	2	7	21
35	3,70	4,70	6,30	7,50	12,00
45	3,30	4,30	5,80	6,70	11,00

DC Inverter N8A (60 Hz)

Výstupní voda (°C)	COP				
	Okolní teplota (°C)				
	-15	-7	2	7	21
35	2,30	2,70	3,60	4,10	5,00
45	1,80	2,29	2,80	3,30	4,10

DC Inverter N8A (90 Hz)

Výstupní voda (°C)	Kapacita vytápění (kW)				
	Okolní teplota (°C)				
	-15	-7	2	7	21
35	5,60	7,00	9,30	10,80	15,00
45	5,50	6,70	8,90	10,20	14,00

DC Inverter N8A (90 Hz)

Výstupní voda (°C)	COP				
	Okolní teplota (°C)				
	-15	-7	2	7	21
35	2,20	2,60	3,40	3,90	4,50
45	1,80	2,20	2,70	3,00	3,60

COP: Koefficient výkonu, který vyjadřuje poměr energie vyrobené a energie k tomu spotřebované.

NORDline	N8A
Třída sezónní energetické účinnosti ErP (35 °C)	A++
Třída sezónní energetické účinnosti ErP (55 °C)	A+
Tepelný výkon (kW)	10,8
Výkon vytápění rozsah (kW)	2,5~11,5
Příkon vytápění rozsah (kW)	0,8~3,4
Chladicí výkon (kW)	8,1
Výkon chlazení rozsah (kW)	2,0~10,0
Příkon chlazení rozsah (kW)	1~3,4
Typ kompresoru	rotační
Značka kompresoru	Mitsubishi Electric
Frekvence	30~90
Napájení (V/Hz)	208-240/50
Výkon elektrického kotle (kW)	3
Max. rozběhový proud (A)	18,0 + 13,7
Typ chladiva / množství (kg)**	R410a/2,4
GWP / přepočet CO ₂ (t)	2088/5,011
Propojovací potrubí vstup/výstup	1"
Akustický tlak (dB)	54
Akustický výkon (dB)	68
Rozměry jednotky: Š x H x V (mm)	980/465/900
Hmotnost (kg)	110
Cena	99 890 Kč

** Jednotky obsahují fluorované skleníkové plyny regulované Kjótským protokolem.

NORDline

NEW NOVINKA



REŽIM CHLAZENÍ

A+ ErP 35 °C*

OHŘEV
TUV

A+ ErP 55 °C*



INVERTOR



REŽIM TOPENÍ

Kotlíkové
dotacenová
zelená
úsporám

2 dotační programy

dotační kód: **SVT 24 539**

N17B

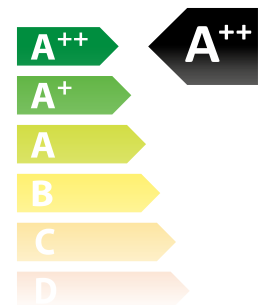
TEPELNÉ ČERPADLO VZDUCH – VODA
S INVERTOREM

- úspora energie až 30 % oproti tepelným čerpadlům ON-OFF
- 5" barevný display s přesným ovládáním na 0,5 °C
- zrychlený čas vytápění/chlazení
- inteligentní odtávání
- nízká hladina hluku
- značkový kompresor Panasonic

*ErP 35 °C: energetická třída A++ pro výstupní teplotu 35 °C
*ErP 55 °C: energetická třída A+ pro výstupní teplotu 55 °C



čerpadla NORDline N17B vytápějí
obchodní centrum v centru Brna



třída energetické
účinnosti

DC EVI Inverter N17B (60 Hz)

Výstupní voda (°C)	Kapacita vytápění (kW)				
	Okolní teplota (°C)				
	-15	-7	2	7	20
35	8,14	9,63	12,44	14,57	17,59
45	7,63	9,03	11,65	13,65	16,48

DC EVI Inverter N17B (60 Hz)

Výstupní voda (°C)	COP				
	Okolní teplota (°C)				
	-15	-7	2	7	20
35	2,39	3,21	3,9	4,49	5,08
45	1,81	2,43	2,96	3,40	3,85

DC EVI Inverter N17B (90 Hz)

Výstupní voda (°C)	Kapacita vytápění (kW)				
	Okolní teplota (°C)				
	-15	-7	2	7	20
35	13,04	15,05	19,16	21,82	24,85
45	12,21	14,11	17,95	20,45	23,28

DC EVI Inverter N17B (90 Hz)

Výstupní voda (°C)	COP				
	Okolní teplota (°C)				
	-15	-7	2	7	20
35	2,29	2,56	3,11	3,49	3,87
45	1,74	1,94	2,36	2,64	2,93

COP: Koefficient výkonu, který vyjadřuje poměr energie vyrobené a energie k tomu spotřebované.

NORDline

NORDline	N17B
Třída sezónní energetické účinnosti ErP (35 °C)	A++
Třída sezónní energetické účinnosti ErP (55 °C)	A++
Tepelný výkon (kW)	15,5
Výkon vytápění rozsah (kW)	7,0-20,5
Příkon vytápění rozsah (kW)	1,5-6,0
Chladicí výkon (kW)	17,0
Výkon chlazení rozsah (kW)	5,5-15,5
Příkon chlazení rozsah (kW)	1,5-6,0
Typ kompresoru	rotační EVI
Značka kompresoru	Panasonic
Frekvence	30-90
Napájení (V/Hz)	400/3N-50
Max. rozběhový proud (A)	13,5
Typ chladiva / množství (kg)**	R32/2,0
GWP / přepočít CO ₂ (t)	675/1,35
Propojovací potrubí vstup/výstup	1 ¼"
Akustický tlak (dB)	55
Rozměry jednotky: Š x H x V (mm)	1070/435/1340
Hmotnost (kg)	140
Cena	152 590 Kč

** Jednotky obsahují fluorované skleníkové plyny regulované Kjótským protokolem.

-  OHŘEV TUV
-  ANTI-LESIONELLA
-  PODPORA VENTILACE
-  VELMI TICHÝ CHOD
-  PODPORA KLIMATIZACE
-  OMEZENÍ EMISE SKLENÍKOVÝCH PLYNŮ
-  ODSTRAŇOVÁNÍ VLHKOSTI Z MÍSTNOSTÍ
-  VÝMĚNÍK 1,5 m²
-  PRACUJE PŘI TEPLOTÁCH -7 AŽ +45 °C
-  3,79 COP ÚSPORA ENERGIE AŽ 80 %
-  OVLÁDÁNÍ DOTYKOVÝM DISPLAYEM



NORDline

N300LDE

BOJLER S TEPELNÝM ČERPADLEM
VZDUCH – VODA

4 v 1

- Ohřev teplé užitkové vody (TUV)
- Podpora klimatizace
- Podpora ventilace
- Odstraňování vlhkosti z místností

ECO

- **3,79 COP** – tepelné čerpadlo N300LDE dodává až 3,79 krát více tepelné energie než spotřebovává elektřiny, což znamená, že ve srovnání s elektrickým ohřevem vody spotřebovává o 80 % méně energie
- **Přes 3,5 krát levněji než plynový ohřev vody**
- **Přes 4 krát levněji než elektrické ohřev vody**

Jednoduchost

- **Jednoduchá montáž** – montáž nevyžaduje provedení zemních prací
- **Řešení pro klima České republiky** – čerpadlo pracuje při teplotách v rozsahu -7 °C až +45 °C
- **Elektrické topné těleso** – zajišťuje podporu při velmi nízkých teplotách nasávaného vzduchu
- **Ventilační kanály průměru 150 mm**

Ergonomie

- **Ovládání dotykovým displayem** – tepelné čerpadlo N300LDE je vybaveno dotykovým displayem, menu je přehledné s velkými ikonami, díky čemuž lze čerpadlo snadno ovládat a nahlížet na jeho pracovní parametry
- **Anti-legionella** – periodicky se voda v zásobníku automaticky ohřeje na teplotu ochrany proti rozvoji bakterií
- **Režimy práce AUTO a ECO** – úspornost nikdy nesnižuje komfort
- **Velmi tichý chod**

Tepelné čerpadlo N300LDE využívá dostupný vzduch k ohřevu teplé užitkové vody. Odebírá tepelnou energii ze vzduchu a prostřednictvím termodynamické soustavy ji předává vodě v zásobníku.

VÝHODY

- **Univerzálnost** – čerpadlo je vhodné pro rodinné domy, byty, chalupy, malé podnikatelské objekty
- **Výměník** – 1,5 m² pro připojení dalšího tepelného zdroje
- **Omezení emise skleníkových plynů** – vysoká efektivita šetří nejen Vaši peněženku, ale také životní prostředí v globálním měřítku

NORDline	N300LDE1.5
Objem zásobníku (l)	300
Materiál zásobníku	Smaltovaná ocel
Třída sezónní energetické účinnosti	A
Tepelný výkon (kW)	2,5
Příkon vytápění (kW)	0,68
Typ kompresoru	rotační
Značka kompresoru	HITACHI
Napájení (V/Hz)	230/50
Výkon elektrického top. tělesa (kW)	1,5
Příkon (kW)	2,32
Provozní proud (A)	10,1
Typ chladiva / množství (kg)*	R134a/1,65
GWP / přepočtené CO ₂ (t)	1430/2,36
Propojovací potrubí vstup/výstup	3/4"
Akustický tlak (dB)	45
Akustický výkon (dB)	59
Rozměry jednotky: Š x H x V (cm)	64,2 x 64,4 x 182
Hmotnost (kg)	167
COP (A15 / W45)	3,79
Solární výměník (m ²)	1,5
Cena	54 440 Kč

* Jednotky obsahují fluorované skleníkové plyny regulované Kjótským protokolem.

Vyřizujeme DOTACE na tepelná čerpadla NORDline



ZDARMA

PŘIPRAVÍME PODKLADY
A PODÁME ŽÁDOST NA ÚŘAD

NEBOJTE SE ZAVOLAT,

 **+420 602 551 341**

DOTACI MŮŽETE ZÍSKAT I VY!



až 71 000 Kč



KOTLÍKOVÉ DOTACE
STÁTNÍ FOND
ŽIVOTNÍHO PROSTŘEDÍ
ČESKÉ REPUBLIKY

až 150 000 Kč

PROČ TEPELNÉ ČERPADLO NORDline?

Tepelná čerpadla NORDline jsou moderní zařízení, díky kterým můžete **pohodlně topit i ohřívat teplou užitkovou vodu** (TUV). Díky tomu, že jde o velmi ekologický princip přeměny energie, můžete na pořízení našich tepelných čerpadel NORDline získat od státu **dotace až ve výši 150 000 Kč**.

- ✓ **Zaručená návratnost Vaší investice**
Tepelná čerpadla NORDline pořídíte za rozumnou cenu a díky dotacím může být Vaše peněženka zatížena ještě méně. Celkové náklady, které zahrnují pořízení i instalaci tepelného čerpadla, jsou u každého různé v závislosti na typu stavby a aktuálním topném systému. Průměrná návratnost investice je 4–6 let.
- ✓ **Tepelné čerpadlo vzduch – voda má řadu výhod**
V našich zeměpisných podmínkách je typ čerpadla vzduch – voda ten nejvhodnější. Díky tomu, že zařízení odebírá energii ze vzduchu, není při instalaci třeba rozkopávat pozemek, ani investovat do nákladného vrtu. Doba instalace je tak kratší – standardní montáž 2–3 dny, pořizovací náklady nižší a instalovaná zařízení jsou snadno přístupná pro servisní kontroly.
- ✓ **Spolehlivé zařízení s jednoduchým ovládáním**
Díky vlastní diagnostice tepelného čerpadla je zajištěn bezpečný a bezproblémový provoz, a to i v extrémně mrazivých dnech pomocí dohřevu. Elektronická řídicí jednotka se stará o automatický chod zařízení. Pro náročnější uživatele je možnost ovládat tepelné čerpadlo nadřazenou ekvitermní regulací. Ovládání je jednoduché, přehledné, s možností nastavení přes internet.
- ✓ **Menší závislost – větší svoboda, více prostoru**
Díky energii z tepelného čerpadla se Váš objekt stane méně závislým na dodávce plynu a elektřiny od velkých společností. Budte to vy, kdo určuje pravidla a staňte se skutečným pánem ve své domácnosti. Pokud jste před tím topili uhlím či dřevem, s nástupem tepelného čerpadla můžete skladovací prostory uvolnit a nové místo využít, jak si záměříte.

nová

zelená

úsporám



▼ dotační kód:
SVT 1465

SCM

SOLÁRNÍ VAKUOVÉ KOLEKTORY

Vlastnosti NORDline SCM 15-58/1800-02

Snadná instalace – na místo instalace lze kolektor dopravit po částech a sestavit i ve zhoršených podmínkách, bez námahy.

Účinný provoz i při -30 °C – vakuový systém dokáže díky třívrstvému selektivnímu povrchu ohřívat TUV i při venkovní teplotě -30 °C, samozřejmě při dostatečném slunečním svitu.

Ekologicky šetrný výrobek – celý systém je vyrobený z recyklovatelných materiálů, a proto nezatěžuje životní prostředí odpadem.

Vyměnitelnost – při poškození lze vyměnit pouze nefunkční vakuovou trubici. Pro výměnu trubice není potřeba žádné nářadí a systém se nemusí vypouštět. I po vyjmutí poškozené trubice zůstává kolektor plně funkční.

Nezávislost – každá vakuová trubice pracuje nezávisle na ostatních trubicích v kolektoru.

OHŘEV TEPLÉ UŽITKOVÉ
VODY ZDARMA AŽ 250 DNÍ
V ROCE



NORDline

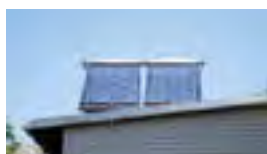
▼ SCM 15-58/1800-02

ÚČINNÝ I SE SLUNCEM
ZA MRÁKY

- roční úspora nákladů – 70 % při ohřevu TUV a 35 % při vytápění
- ohřev TUV zdarma – až 250 dní v roce
- vhodné pro instalace do rodinných i panelových domů
- absorbuje difusní složky slunečního záření (slunce za mraky)

NORDline	SCM 15-58/1800-02
Počet trubic (ks)	15
Minimální životnost kolektoru (roky)	15
Celková plocha (m ²)	2,51
Účinná absorpční plocha (m ²)	1,215
Plocha apertury (m ²)	1,409
Absorpce	96 %
Rozměry kolektoru bez konstrukce Š x H x V (cm)	127 x 13 x 198
Cena	11 548 Kč

Pro uplatnění záruky je nutná montáž certifikovanou společností.



SP 24

ŘÍDICÍ JEDNOTKA PRO SOLÁRNÍ SYSTÉMY

Řídicí jednotka je určena k regulaci jednoduchých solárních systémů, jednotka řídí ohřev bojleru a jeho dohřívání elektrickou spirálou nebo alternativním zdrojem tepla.

Cena 3 006 Kč



NORDline



▼ NORDline Delfin R32 - vnitřní jednotka



▼ ovladač



▼ venkovní jednotka



Cold Plasma
Ion Generator

Delfin R32

SPLITOVÉ KLIMATIZACE

Klimatizace jsou vybaveny filtrem „Cold Plasma Ion Generator“, který využívá napětí elektricky nabitých (ionizujících) molekul vzduchu. Prach a jiné polévaté částice jsou díky tohoto filtru přitahovány k elektrodě podobně, jako to umí statická elektřina, díky čemuž je vzduch v místnosti čistější a více svěží.

- wifi ovládání (aplikace v CZ jazyce pro vzdálené ovládání klimatizace přes mobilní zařízení)
- tichý provoz 19 dB (A)
- ekologické chladivo R32
- zdravotní filtry
- prosvětlený displej v hlavním panelu
- energetická účinnost A++ / A+
- cold plasma ION generator

KLIMATIZACE NORDline
2 ROKY ZÁRUKA + 10 LET GARANCE
DOSTUPNOSTI NÁHRADNÍCH DÍLŮ



SPÁNKOVÝ
REŽIM



I FEEL



TURBO



SILNÉ
ODVLHČOVÁNÍ



ANTI-COLD
AIR



ANTI-KOROZNÍ
OCHRANA



VLASTNÍ
DIAGNOSTIKA



0,5 W V REŽIMU
STANDBY



AUTOMATICKÉ
ODMRAZOVÁNÍ



LED DISPLAY



ČASOVAČ



HODINY



DĚTSKÁ
POJISTKA



AUTO
RESTART



UPOZORNĚNÍ
ČIŠTĚNÍ FILTRŮ



MOBILNÍ
APLIKACE



TOPENÍ
I PŘI -15 °C



ENERGETICKÁ
TRÍDA



WI-FI
KONEKTIVITA



EKOLOGICKÉ
CHLADIVO R32



VELMI TICHÝ
PROVOZ



KLIMATIZACE NORDline JSOU VHODNÉ PRO ALERGIKY A ASTMATIKY



▼ Klimatizace NORDline v nemocnici



▼ ukázka instalace venkovní jednotky



NORDline			SMVH09B-2A2A3NG	SMVH12B-3A2A3NG	SMVH18B-4A2A3NG	SMVH24B-5A2A3NG
Chladicí výkon	Nominální	W	2600	3500	5270	6450
	rozsah	W	400-3300	550-4000	1000-6700	1400-7000
Topný výkon	Nominální	W	2800	3650	5500	6600
	rozsah	W	400-4100	600-5130	1100-6800	1500-7900
Sezónní účinnost chlazení	Energ. třída		A++	A++	A++	A++
	SEER		6,7	6,5	6,3	6,4
	Pdesignc	W	2600	3500	5200	6400
	EER	W/W	3,47	3,47	3,42	3,51
Sezónní účinnost topení	Energ. třída		A+	A+	A+	A+
	SCOP		4	4	4	4
	Pdesignh	W	2600	3200	5000	6200
	COP		3,76	3,76	3,72	3,77
Příkon	Chlazení	W	750 (150-1430)	1010 (180-1560)	1540 (320-2460)	1840 (380-2800)
		A	3,6	4,8	7	8,9
	Topení	W	745 (180-1550)	970 (220-1800)	1480 (350-2300)	1750 (400-2500)
	A	3,4	4,4	6,3	8,4	
Roční spotřeba	Chlazení/Topení	kWh/a	136/910	188/1120	289/1750	350/2170
El. přívod	Venkovní jednotka	V, Hz, Fáze	220-240, 50, 1	220-240, 50, 1	220-240, 50, 1	220-240, 50, 1
	Jmenovitý proud	A	6,88	7,99	10,2	11,09
	Doporučený jistič	A	10	10	16	16
Hladina akustického tlaku	Vnitřní jednotka	dB (A)	38/34/21/19	40/35/22/20	47/44/31/29	48/44/35/33
	Venkovní jednotka	dB (A)	52	53	55	59
Provozní teplotní rozsah	Topení	°C	-15 až +52	-15 až +52	-15 až +52	-15 až +52
Rozměry (Š x H x V)	Vnitřní jednotka	cm	79,2 x 19,5 x 27,9	85 x 20,3 x 29,1	97,2 x 22,4 x 30,2	108,1 x 24,8 x 32,7
	Venkovní jednotka	cm	83 x 32,5 x 54	83 x 32,5 x 54	89 x 37,2 x 59,8	96 x 39,6 x 70
Hmotnost	Vnitřní jednotka	kg	9	10	13	16
	Venkovní jednotka	kg	29	30	40	43,5
Propojovací potrubí	Kapalina/plyn	mm (")	6,35/9,52 (1/4"/3/8")	6,35/9,52 (1/4"/3/8")	6,35/12,7 (1/4"/1/2")	6,35/15,88 (1/4"/5/8")
	Max. vzdálenost/výška	m	20/10	20/10	25/10	25/10
Naplněno na délku potrubí		m	5	5	5	5
Chladivo R32*	Množství	kg	0,52	0,78	0,93	1,05
	Přepočten GWP 675	t	0,351	0,5265	0,62775	0,70875
Cena bez DPH			16 300 Kč	17 500 Kč	25 100 Kč	28 700 Kč

*Jednotky obsahují fluorované skleníkové plyny regulované Kjótským protokolem.

SEER: Sezónní koeficient energetické efektivity – vyjadřuje poměr energie odebrané klimatizací z vnitřního prostředí a energie k tomu spotřebované v průběhu celého roku.

SCOP: Sezónní koeficient výkonu (sezónní topný faktor) – vyjadřuje poměr energie vyrobené a energie k tomu spotřebované v průběhu celého roku.

COP: Koeficient výkonu, který vyjadřuje poměr energie vyrobené a energie k tomu spotřebované.

EER: Koeficient energetické efektivity, který vyjadřuje poměr energie odebrané klimatizací z vnitřního prostředí a energie k tomu spotřebované.

SCVH R32

STROPNÍ KAZETOVÁ KLIMATIZACE
ČTYŘCESTNÁ / 360°

Stropní kazetové klimatizace jsou určeny pro chlazení a vytápění větších prostor. Také je možné stropní kazety použít do míst, kde není možnost instalovat nástěnné jednotky.

Jednotky mají výhodu ve velké distribuci chladu nebo tepla ze středu místnosti do všech stran najednou, dochází tak k rovnoměrnému chlazení a topení celých prostor. Svým designem vhodné do bytu, kanceláře, provozovny nebo restaurace.

- digitální LED display • odvlhčování • turbo
- autorestart • spánkový režim • dětská pojistka
- časovač a hodiny • upozornění na čištění filtrů
- režim I Feel (pohodlná regulace teploty)
- vlastní diagnostika • automatické odmrazování

NA OBJEDNÁVKU

- podsvětlení stropní jednotky: modrá barva
– chlazení, oranžová – topení

KLIMATIZACE NORDline
2 ROKY ZÁRUKA + 10 LET GARANCE
DOSTUPNOSTI NÁHRADNÍCH DÍLŮ

KLIMATIZACE ČTYŘCESTNÁ



SCVH12A-A3NA

KLIMATIZACE 360°



SCVH18A-A3NB
SCVH24A-A3NA



designové podsvětlení stropní jednotky 360° – na objednávku



dálkové ovládání a venkovní jednotka



SPÁNKOVÝ
REŽIM



I FEEL



TURBO⁺ TURBO



SILNÉ
ODVLHČOVÁNÍ



ANTI-COLD
AIR



ANTI-KOROZNÍ
OCHRANA



VLASTNÍ
DIAGNOSTIKA



AUTO
RESTART



AUTOMATICKÉ
ODMRAZOVÁNÍ



LED DISPLAY



ČASOVAČ



HODINY



DĚTSKÁ
POJISTKA



EKOLOGICKÉ
CHLADIVO R32



UPOZORNĚNÍ
ČIŠTĚNÍ FILTRŮ



NÍZKÉ STARTOVNÍ
NAPĚTÍ



MOBILNÍ
APLIKACE*



WI-FI
KONEKTIVITA*



- Možnost ovládat stropní kazetové klimatizace přes mobilní aplikaci použitím nástěnného WIFI ovladače KXWB1. **Cena: 2 900 Kč bez DPH**

* Pouze s nástěnným WIFI ovladačem KXWB1



▼ ukázky instalace vnitřní jednotky

NORDline			SCVH12A-A3NA	SCVH18A-A3NB	SCVH24A-A3NA
Typ jednotky			Stropní kazeta čtyřčestná	Stropní kazeta 360°	Stropní kazeta 360°
Chladicí výkon	Nominální	W	3500	5200	7000
	rozsah	W	900-4000	1500-5800	2000-7800
Topný výkon	Nominální	W	3500	5200	7000
	rozsah	W	1000-4200	1500-6500	1800-8100
Sezónní účinnost chlazení	Energ. třída		A++	A++	A++
	SEER		6,1	6,1	6,2
	Pdesignc	W	3500	5200	7000
	EER	W/W	3,18	3,56	3,20
Sezónní účinnost topení	Energ. třída		A+	A+	A+
	SCOP		4,0	4,0	4,1
	Pdesignh	W	3000	5000	6500
Příkon	Chlazení	W	1100 (180-1600)	1460 (250-2400)	2190 (380-2800)
		A	5,4	6,7	10,0
	Topení	W	1000 (220-1650)	1330 (300-2300)	1840 (400-3120)
El. přívod		A	4,4	6,1	8,4
	Venkovní jednotka	V, Hz, Fáze	220-240, 50, 1	220-240, 50, 1	220-240, 50, 1
	Jmenovitý proud	A	7,32	10,65	13,84
Hladina akustického tlaku	Doporučený jistič	A	10	16	16
	Vnitřní jednotka	dB (A)	45/41/39	46/42/39/36	46/42/39/36
Provozní teplotní rozsah	Venkovní jednotka	dB (A)	53	56	56
	Topení	°C	-15 až +52	-15 až +52	-15 až +52
Rozměry (Š x H x V)	Vnitřní jednotka	cm	57 x 57 x 26	84 x 84 x 22,5	84 x 84 x 22,5
	Venkovní jednotka	cm	83 x 32,5 x 54	89 x 37, 2 x 59,8	89 x 37, 2 x 59,8
	Panel vnitřní jednotky	cm	65 x 65 x 2,8	95 x 95 x 6,5	95 x 95 x 6,5
Hmotnost	Vnitřní jednotka / panel	kg	16 / 2,2	27,5 / 8	27,5 / 8
	Venkovní jednotka	kg	30,0	38,0	38,0
Propojovací potrubí	Kapalina/plyn	mm (")	6,35/9,52 (1/4"/3/8")	6,35/12,7 (1/4"/1/2")	6,35/15,9 (1/4"/5/8")
	Max. vzdálenost/výška	m	30/15	30/15	30/15
Naplněno na délku potrubí		m	5	5	5
Chladivo R32*	Množství	kg	0,85	1,05	1,5
	Přepočet GWP 675	t	0,57375	0,70875	1,01250
Cena bez DPH			35 600 Kč	37 900 Kč	44 900 Kč

NORDline



SUV

MULTISPLITOVÉ KLIMATIZACE
– VENKOVNÍ JEDNOTKY DELFIN R32

- připojení až 5 vnitřních jednotek – nástěnné jednotky SMVH nebo stropní jednotky SCVH (specifikace viz další strana katalogu)
- jednotky s invertorem
- 4 modely venkovních jednotek o výkonu 5,2 až 12,1 kW
- energetická třída chlazení A++ / topení A+
- vysoká účinnost jednotek a nízká hlučnost
- ekologické chladivo R32
- vysoká efektivita kompresoru (DC Invertor)
- na 1 venkovní jednotku možnost připojení až 5 vnitřních jednotek – výhoda ve větších objektech, kde se tak snižuje počet venkovních jednotek, které jsou potřeba k instalaci klimatizace

KLIMATIZACE NORDline
2 ROKY ZÁRUKA + 10 LET GARANCE
DOSTUPNOSTI NÁHRADNÍCH DÍLŮ

SPÁNKOVÝ
REŽIM

I FEEL



TURBO

SILNÉ
ODVLHČOVÁNÍFUNKCE OCHRANY
PŘI VYTÁPĚNÍANTIKOROZNÍ
OCHRANAVLASTNÍ
DIAGNOSTIKA0,5 W V REŽIMU
STANDBYAUTOMATICKÉ
ODMRAZOVÁNÍ

LED DISPLAY



ČASOVAČ



HODINY

DĚTSKÁ
POJISTKAAUTO
RESTARTUPOZORNĚNÍ
ČIŠTĚNÍ FILTRŮNÍZKÉ STARTOVNÍ
NAPĚTÍFUNKCE
CHLAZENÍTOPENÍ
I PŘI -15 °C

NORDline	SUV2-H18/3CFA-N	SUV3-H24/3CGA-N	SUV4-H28/3CGA-N	SUV5-H42/3CHA-N
Třída energetické účinnosti – chlazení	A++	A++	A++	A+
Třída energetické účinnosti – topení	A+	A+	A+	A+
Výkon chlazení (W)	5 200	7 000	8 200	12 100
Výkon topení (W)	5 200	7 000	8 200	12 100
SEER	6,1	6,1	6,1	5,6
SCOP	4	4	4	4
Hladina akustického tlaku dB (A)	54	55	55	58
Rozměry Š x H x V (cm)	96 x 39,6 x 70	99 x 42,6 x 79	99 x 42,6 x 79	102 x 39,6 x 99,7
Hmotnost (kg)	45	55	60	85
Chladivo / množství (kg)**	R32 / 1,1	R32 / 1,5	R32 / 2,0	R32 / 3,0
Přepočet chladiva (GWP 2088) (t)	0,743	1,013	1,35	2,025
Propojovací potrubí (m)*	20	60	70	75
Potrubí 1 trasa / převýšení (m)	10 / 5	20 / 10	20 / 10	25 / 15
	6,35 x 9,52	6,35 x 9,52	6,35 x 9,52	6,35 x 9,52
	6,35 x 9,52	6,35 x 9,52	6,35 x 9,52	6,35 x 9,52
Propojovací potrubí (mm)	–	6,35 x 9,52	6,35 x 9,52	6,35 x 12,7
	–	–	6,35 x 9,52	6,35 x 12,7
	–	–	–	6,35 x 15,9
Naplněno na délku potrubí (m)	10	10	10	30
Cena	25 800 Kč	34 900 Kč	44 900 Kč	61 300 Kč

* Není součástí dodávky.

** Jednotky obsahují fluorované skleníkové plyny regulované Kjótským protokolem.

SEER: Sezónní koeficient energetické efektivnosti – vyjadřuje poměr energie odebrané klimatizací z vnitřního prostředí a energie k tomu spotřebované v průběhu celého roku.
SCOP: Sezónní koeficient výkonu (sezónní topný faktor) – vyjadřuje poměr energie vyrobené a energie k tomu spotřebované v průběhu celého roku.

SMVH R32

MULTISPLITOVÉ KLIMATIZACE
– VNITŘNÍ JEDNOTKY DELFIN



Cold Plasma
Ion Generator

- wifi ovládání (aplikace v CZ jazyce pro vzdálené ovládání klimatizace přes mobilní zařízení)
- Cold plasma • **4 modely vnitřních jednotek o výkonu 2,1 až 5,1 kW** • vnitřní jednotky s invertorem pro využití split i multisplit • digitální LED display • odvlhčování
- turbo • autorestart • spánkový režim • dětská pojistka
- časovač a hodiny • upozornění na čištění filtrů
- režim I Feel (pohodlná regulace teploty)



FUNKCE OCHRANY
PŘI VYTÁPĚNÍ



AUTOMATICKÉ
ODMRAZOVÁNÍ



WI-FI
KONEKTIVITA



VLASTNÍ
DIAGNOSTIKA



ANTIKOROZNÍ
OCHRANA



MOBILNÍ
APLIKACE



0,5 W V REŽIMU
STANDBY



I FEEL



EKOLOGICKÉ
CHLADIVO R32

NORDline

NORDline	SMVH07B-2A2A3NG(I)	SMVH09B-2A2A3NG(I)	SMVH12B-3A2A3NG(I)	SMVH18B-4A2A3NG(I)
Výkon chlazení (W)	2100	2600	3500	5270
Výkon topení (W)	2300	2800	3650	5500
Hlučnost dB (A)	38 / 34 / 21 / 19	38 / 34 / 21 / 19	40 / 35 / 22 / 20	47 / 44 / 31 / 29
Průtok vzduchu (m ³ /h)	480	530	660	850
Rozměry Š x H x V (cm)	79,2 x 27,9 x 19,5	79,2 x 27,9 x 19,5	85 x 29,1 x 20,3	97,2 x 30,2 x 22,4
Hmotnost (kg)	9	9	10	13
Chladivo	R32	R32	R32	R32
Propojovací potrubí – kapalina (mm)	6,35	6,35	6,35	6,35
Propojovací potrubí – plyn (mm)	9,52	9,52	9,52	12,7
Cena	5 400 Kč	5 700 Kč	6 000 Kč	7 700 Kč

SCVH R32

MULTISPLITOVÉ KLIMATIZACE
– STROPNÍ KAZETOVÉ JEDNOTKY DELFIN



▼ klimatizace 360°



▼ klimatizace čtyřcestná

- vnitřní jednotka s invertorem pro multisplit
- možnost ovládání přes WIFI pomocí nástěnného ovladače KXWB1 • digitální LED display • odvlhčování
- turbo • autorestart • spánkový režim • dětská pojistka
- časovač a hodiny • upozornění na čištění filtrů
- režim I Feel (pohodlná regulace teploty)
- vlastní diagnostika • automatické odmrazování

NA OBJEDNÁVKU

- podsvětlení stropní jednotky: modrá barva – chlazení, oranžová – topení



FUNKCE OCHRANY
PŘI VYTÁPĚNÍ



ANTIKOROZNÍ
OCHRANA



0,5 W V REŽIMU
STANDBY



LED DISPLAY



SPÁNKOVÝ
REŽIM

KLIMATIZACE
NORDline
2 ROKY ZÁRUKA
+ 10 LET GARANCE
DOSTUPNOSTI
NÁHRADNÍCH DÍLŮ

NORDline	SCVH12A-A3NA(I)	SCVH18A-A3NB(I)	SCVH24A-A3NA(I)
Typ jednotky	Stropní kazeta čtyřcestná	Stropní kazeta 360°	Stropní kazeta 360°
Výkon chlazení (W)	3500	5200	7000
Výkon topení (W)	3500	5200	7000
Akustický tlak dB (A)	45/41/39	46/42/39/36	46/42/39/36
Průtok vzduchu (m ³ /h)	750	1000	1250
Rozměry - tělo Š x H x V (cm)	57 x 57 x 26	84 x 84 x 22,5	84 x 84 x 22,5
Rozměry - panel Š x H x V (cm)	65 x 65 x 2,8	95 x 95 x 6,5	95 x 95 x 6,5
Hmotnost tělo / panel (kg)	16 / 2,2	27,5 / 8	27,5 / 8
Chladivo	R32	R32	R32
Propojovací potrubí – kapalina (mm)	6,35	6,35	6,35
Propojovací potrubí – plyn (mm)	9,52	12,7	15,9
Cena	15 400 Kč	17 100 Kč	18 000 Kč



WI-FI
KONEKTIVITA



MOBILNÍ
APLIKACE

- ▼ Možnost ovládat stropní kazetové klimatizace přes mobilní aplikaci použitím nástěnného WIFI ovladače KXWB1.

Cena: 2 900 Kč bez DPH

KOMBINACE VNITŘNÍCH A VNĚJŠÍCH JEDNOTEK MULTISPLITOVÝCH KLIMATIZACÍ DELFIN



FLEXIBILITA A ÚSPORA MÍSTA PŘI INSTALACI

- na 1 venkovní jednotku možno připojit až 5 vnitřních jednotek – vhodné pro větší objekty
- možnost samostatného ovládání vnitřních jednotek
- lze postupně doplňovat instalace
- délka potrubí až 75 m
- maximální převýšení mezi vnitřní a venkovní jednotkou je 15 m

Venkovní jednotky SUV	Kombinace vnitřních jednotek											
	1	2		3			4			5		
SUV2-H18	7	7+7	7+9									
	9	7+12	9+9									
	12	9+12	12+12									
SUV3-H24		7+7	7+9	7+7+7	7+7+9	7+7+12						
		7+12	7+18	7+7+18	7+9+9	7+9+12						
		9+9	9+12	7+9+18	7+12+12	9+9+9						
		9+18	12+12	9+9+12	9+9+18	9+12+12						
SUV4-H28		12+18	18+18	12+12+12	-	-						
		7+7	7+9	7+7+7	7+7+9	7+7+12	7+7+7+7	7+7+7+9	7+7+7+12			
		7+12	7+18	7+7+18	7+9+9	7+9+12	7+7+7+18	7+7+9+9	7+7+9+12			
		9+9	7+12	7+9+18	7+12+12	7+12+18	7+7+9+18	7+7+12+12	7+9+9+9			
		9+18	12+12	9+9+9	9+9+12	9+9+18	7+9+9+12	7+9+12+12	9+9+9+9			
SUV4-H36		12+18	18+18	12+12+12	-	-						
		7+12	18+24	7+7+7	7+12+24	9+18+24	7+7+7+7	7+7+12+24	9+9+9+12			
		7+18	24+24	7+7+9	7+18+18	12+12+12	7+7+7+9	7+7+18+18	9+9+9+18			
		7+24	-	7+7+12	7+18+24	12+12+18	7+7+7+12	7+9+9+9	9+9+9+24			
		9+9	-	7+7+18	9+9+9	12+12+24	7+7+7+18	7+9+9+12	9+9+12+12			
		9+12	-	7+7+24	9+9+12	12+18+18	7+7+7+24	7+9+9+18	9+9+12+18			
		9+18	-	7+9+9	9+9+18	12+18+24	7+7+9+9	7+9+9+24	9+9+18+18			
		9+24	-	7+9+12	9+9+24	-	7+7+9+12	7+9+12+12	9+12+12+12			
		12+12	-	7+9+18	9+12+12	-	7+7+9+18	7+9+12+18	9+12+12+18			
		12+18	-	7+9+24	9+12+18	-	7+7+9+24	7+9+12+24	12+12+12+12			
SUV5-H42		12+24	-	7+12+12	9+12+24	-	7+7+12+12	7+9+18+18	-			
		18+18	-	7+12+18	9+18+18	-	7+7+12+18	9+9+9+9	-			
		18+24	-	7+12+24	9+18+24	-	7+7+12+12	7+12+12+12	9+12+12+12	7+7+7+12+12	7+9+9+18	
		24+24	-	7+12+18	9+24+24	-	7+7+12+18	7+12+12+18	9+12+12+18	7+7+7+12+18	7+7+9+12+12	
		-	-	7+12+24	12+12+12	-	7+7+12+24	7+12+12+24	9K12+12+24	7+7+7+12+24	7+9+9+12+12	
		-	-	7+18+18	12+12+18	-	7+7+18+18	7+12+18+18	12+12+12+12	7+7+9+9+9	7+9+9+12+18	
		-	-	7+18+24	12+12+24	-	7+7+18+24	7+12+18+24	12+12+12+18	7+7+9+9+12	7+9+12+12+12	
		7+18	-	7+7+7	7+24+24	12+18+18	7+7+7+7	7+9+9+9	7+18+18+18	7+7+7+7+7	7+7+9+9+18	7+12+12+12+12
		7+24	-	7+7+9	9+9+9	12+18+24	7+7+7+9	7+9+9+12	9+9+9+9	7+7+7+7+9	7+7+9+9+24	9+9+9+9+9
		9+12	-	7+7+12	9+9+12	12+24+24	7+7+7+12	7+9+9+18	9+9+9+12	7+7+7+7+12	7+7+9+12+12	9+9+9+9+12
		9+18	-	7+7+18	9+9+18	18+18+18	7+7+7+18	7+9+9+24	9+9+9+18	7+7+7+7+18	7+7+9+12+18	9+9+9+9+18
		9+24	-	7+7+24	9+9+24	18+18+24	7+7+7+24	7+9+12+12	9+9+9+24	7+7+7+7+24	7+7+9+12+24	9K+9+9+12+12
		12+12	-	7+9+9	9+12+12	-	7+7+9+9	7+9+12+18	9+9+12+12	7+7+7+9+9	7+7+12+12+12	9+9+12+12+12
		12+18	-	7+9+12	9+12+18	-	7+7+9+12	7+9+12+24	9+9+12+18	7+7+7+9+12	7+7+12+12+18	-
	12+24	-	7+9+18	9+12+24	-	7+7+9+18	7+9+18+18	9+9+12+24	7+7+7+9+18	7+9+9+9+9	-	



KE KLIMATIZACÍM NORDline MÁME I KONZOLE NA STŘECHU I NA STĚNU

KONZOLE STŘEŠNÍ

Nastavitelná střešní konzole z pozinkované oceli, s konečnou úpravou práškovým lakováním (RAL 9002), je ideální pro uchycení i těch nejtěžších klimatizačních jednotek.

- upevněno ke střeše a ukotveno ke stěně
- nastavitelný sklon 10° až 40°
- dodává se se šrouby, tlumiči vibrací a s montážním návodem



S VÝBĚREM NEJVHODNĚJŠÍ KONZOLE VÁM PORADÍME
VÍCE VARIANT K DISPOZICI (DLE VELIKOSTI, NOSNOSTI APOD.)



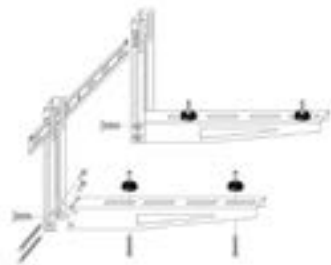
KONZOLE NA STĚNU

Univerzální držák klimatizace z galvanicky pozinkované oceli s lakovanou povrchovou úpravou (Ral 9002). Snadná a rychlá instalace s nastavením vzdálenosti.

Dodává se se zabudovanou vodováhou, upevňovacími šrouby, podložkami, tlumiči vibrací a inovativním nastavitelným zadním profilem.



S VÝBĚREM NEJVHODNĚJŠÍ KONZOLE VÁM PORADÍME
VÍCE VARIANT K DISPOZICI (DLE VELIKOSTI, NOSNOSTI APOD.)



ZÁRUČNÍ PODMÍNKY – TEPELNÁ ČERPADLA

Vážený zákazníku,

jsme velmi potěšeni, že jste se rozhodli zakoupit pro vytápění naše tepelné čerpadlo, a tím jste projevili důvěru společnosti NOSRETI velkoobchod s.r.o. Aby Vám náš výrobek spolehlivě, kvalitně a dlouho sloužil k Vaší spokojenosti, je nutné dodržet několik základních podmínek. Každé tepelné čerpadlo musí mít pravidelnou kontrolu, údržbu a servis, včetně dodržování provozních podmínek. Je zapotřebí, aby zařízení bylo jednou ročně prohlédnuto a seřízeno odbornou firmou (servisním technikem), která má oprávnění od firmy NOSRETI velkoobchod s.r.o.

1. ZÁRUČNÍ DOBA

Záruční doba na tepelné čerpadlo NORDline počíná běžet ode dne převzetí výrobku spotřebitelem, který je povinen zkontrolovat, zda není výrobek mechanicky poškozen, neboť na pozdější reklamace nebude brán zřetel. Prodejce poskytuje spotřebiteli na zakoupený výrobek podle účelu použití záruční dobu a zvýhodněný servis v délce a rozsahu uvedeném v záručním listu. Doba trvání záruční doby a zvýhodněného servisu je uvedena na titulní straně v kolonce záruka. Zařízení musí být uvedeno do provozu mechanikem NOSRETI velkoobchod s.r.o. nebo servisem certifikovaným společností NOSRETI velkoobchod s.r.o. Základní záruční doba na tepelná čerpadla značky NORDline, dodávaná firmou NOSRETI velkoobchod s.r.o., je 24 měsíců a je dále doplněno o zvýhodněný servis.

2. ZVÝHODNĚNÝ SERVIS

NOSRETI velkoobchod s.r.o. od 1. 1. 2020 poskytuje zvýhodněný servis na kompresor tepelného čerpadla v délce 36 měsíců nebo 60 měsíců za níže uvedených podmínek. Zvýhodněný servis na tepelná čerpadla NORDline lze prodloužit těmito způsoby: „Zvýhodněný servis“ musí být objednan již při nákupu tepelného čerpadla.

Délka (roky)		ZDARMA – UZNÁNÍ ZA PODMÍNEK ROČNÍCH SERVISNÍCH KONTROL	PŘÍPLATEK – UZNÁNÍ ZA PODMÍNEK ROČNÍCH SERVISNÍCH KONTROL	TYP VÝROBKU
+ 3	na kompresor, nutná registrace www.nosreti-velkoobchod.cz/servis/	ANO	–	WWBC 9,5 H-B-S WWBC 13,5 H-B-S WWBC 19,5 H-B-S
+ 5	na kompresor	–	5 000 Kč bez DPH	WWBC 9,5 H-B-S
+ 5	na kompresor	–	7 000 Kč bez DPH	WWBC 13,5 H-B-S
+ 5	na kompresor	–	9 000 Kč bez DPH	WWBC 19,5 H-B-S
+ 3	na kompresor, nutná registrace www.nosreti-velkoobchod.cz/servis/	ANO	–	N8A
+ 5	na kompresor	–	5 000 Kč bez DPH	N8A
+ 3	na kompresor, nutná registrace www.nosreti-velkoobchod.cz/servis/	ANO	–	N17B
+ 5	na kompresor	–	9 000 Kč bez DPH	N17B

Zvýhodněný servis nemá charakter záruční doby, spotřebiteli nevzniká nárok na odstoupení od kupní smlouvy. Doba zvýhodněného servisu, uvedená na přední straně záručního listu, počíná běžet ukončením záruční doby, při dodržení podmínek záruky. Zvýhodněným servisem se rozumí poskytnutí vybraného náhradního dílu, v tomto případě kompresoru, zdarma. Práci spojenou s výměnou, ostatní materiál a cestovné mechanika hradí spotřebitel.

Registrace zvýhodněného servisu se provádí výhradně prostřednictvím webových stránek

<https://www.nosreti-velkoobchod.cz/servis/> do 21 dnů od koupě výrobku.

3. PODMÍNKY UPLATNĚNÍ ZÁRUČNÍ DOBY A ZVÝHODNĚNÉHO SERVISU

a) spuštění a uvedení do provozu musí být provedeno mechanikem NOSRETI velkoobchod s.r.o. nebo servisem pověřeným a certifikovaným společností NOSRETI velkoobchod s.r.o.

b) pokud je tepelné čerpadlo instalováno v provedení MONOBLOK, musí být topný systém naplněn nemrznoucí směsí (doporučená koncentrace dle výrobce směsi a výrobce topného systému)

c) pokud je tepelné čerpadlo instalováno v provedení SPLIT, dělení tepelného čerpadla provede mechanik NOSRETI velkoobchod s.r.o. před vyskladněním tepelného čerpadla

d) identifikaci závady a opravu v období zvýhodněného servisu musí provést mechanik NOSRETI velkoobchod s.r.o. nebo smluvní servis pověřený společností NOSRETI velkoobchod s.r.o.

e) pro uplatnění zvýhodněného servisu na kompresor jsou povinné zpoplatněné záruční prohlídky každých 12 měsíců, které se musí hlásit na servisní středisko NOSRETI velkoobchod s.r.o. Vedoucí servisu určí, zda prohlídku provede mechanik NOSRETI velkoobchod s.r.o. nebo servis pověřený NOSRETI velkoobchod s.r.o. Každá záruční prohlídka musí být zapsána do příslušné kolonky záručního listu. Cena záruční prohlídky se řídí ceníkem NOSRETI velkoobchod s.r.o., platným v daném roce

Záruka se nevztahuje

- na mechanické poškození kompresoru při nesprávné manipulaci
- na poškození kompresoru mrazem z důvodu absence protimrazového systému (tj. nutnost použití nemrznoucí směsi v topném systému nebo rozdělení jednotky)

4. VADY V ZÁRUČNÍ DOBĚ

Projevili-li se na výrobku během záruční doby vada, má spotřebitel právo, aby tato vada byla včas a bezplatně odstraněna, případně není-li to vzhledem k povaze vady neúměrné, může spotřebitel požadovat výměnu výrobku, týká-li se vada jen součásti výrobku, může spotřebitel požadovat výměnu této součásti. Není-li takový postup možný, může spotřebitel požadovat přiměřenou slevu z ceny výrobku, nebo při významném rozporu s kupní smlouvou může od této smlouvy odstoupit. Právo ze záruky, případně zvýhodněného servisu, uplatňuje spotřebitel u servisu NOSRETI velkoobchod s.r.o., který posoudí oprávněnost reklamace a v případě uplatnění práva na opravu tuto opravu bezplatně ZAJISTÍ. Při uplatnění jiných práv ze záruky řeší spotřebitel reklamaci s prodejcem.

5. PŘEDMĚT ZÁRUKY

Předmětem záruky jsou vady způsobené chybou výroby nebo vadou materiálu. **Záruka se nevztahuje na běžné opotřebení výrobku.**

Záruka platí při splnění následujících podmínek:

a) byly dodrženy všechny pokyny uvedené v návodu na použití tepelného čerpadla, záručním listu a jiné průvodní dokumentaci (např. správná instalace a obsluha), dále pokyny uvedené na výrobku samostatně (nalepené štítky a výstražná upozornění)

b) záruční opravy musí být prováděny firmou NOSRETI velkoobchod s.r.o. nebo servisem pověřeným firmou NOSRETI velkoobchod s.r.o.

c) musí být předložen řádně vyplněný záruční list s potvrzenými záručními prohlídkami, doklad o zakoupení a protokol o odborné montáži (viz bod 3)

d) výrobek byl používán výhradně v souladu se svým určením

6. DŮVODY K NEUZNÁNÍ REKLAMACE

a) nepředloženi řádně vyplněného záručního listu s potvrzenými záručními prohlídkami, dokladu o zakoupení a protokolu o odborné montáži (viz bod 3)

b) neoprávněná manipulace se záručním listem a dokladem o zakoupení výrobku (přepisování apod.)

c) závada byla způsobena vnějšími podmínkami (např. poruchami v elektrické síti nebo bytové instalaci, ohněm, vodou, statickou elektřinou, přepětím v elektrorozvodné síti)

d) závada byla způsobena:

- mechanickým poškozením výrobku nebo jeho částí
- nesprávnou obsluhou výrobku nebo neodborným zásahem třetí osoby
- neodbornou instalací výrobku
- používáním výrobku v rozporu s jeho určením
- živelnou událostí nebo nevhodným skladováním

Ochrana životního prostředí

NOSRETI velkoobchod s.r.o. se řadí mezi společnosti, které podnikají v souladu s právními a ekologickými trendy chránícími naše životní prostředí. Tím nejlepším a nyní i nejjednodušším, co můžete i vy pro své zdraví, přírodu a ekologii udělat, je odevzdat obalový materiál Vámi zakoupeného výrobku a starý vyřazený spotřebič na některém z míst k tomu určených.

Likvidace obalu nového spotřebiče

V návaznosti na povinnosti dle zákona o obalech (č.477/2002 Sb., v platném znění) přispívá společnost NOSRETI velkoobchod s.r.o. autorizované obalové společnosti EKO-KOM, se kterou má uzavřenou smlouvu o sdruženém plnění. Všechny použité obalové materiály lze bezpečně zlikvidovat. Kartony odevzdejte do sběrný papíru. Fólie PE a obložení PS neobsahuje látky škodlivé pro ovzduší. Aby mohly být tyto recyklovatelné látky znovu využity, odevzdejte je na místa určená v obci k jejich sběru. Bližší informace zjistíte na Vašem obecním úřadě.

Likvidace starého spotřebiče

V návaznosti na povinnosti dle zákona o odpadech (č.185/2001 Sb., v platném znění) je NOSRETI velkoobchod s.r.o. účastníkem kolektivního systému likvidace a recyklace elektroodpadu. Od roku 2005 máte nárok při zakoupení nového elektrozařízení (dále jen spotřebiče) odevzdat zdarma starý vysloužilý spotřebič odpovídajícího druhu v místě k tomu určeném, případně později můžete tyto výrobky odevzdat ve sběrných dvorech. Kompletní seznam sběrných míst naleznete na <https://www.asekol.cz/asekol/sberna-mista/>. Výrobky obsahují izolační plyny a chladivo, které musí být odborně zlikvidováno. Dbejte prosím na to, abyste při manipulaci a případném převozu nepoškodili potrubí chladicího okruhu, mohlo by dojít k úniku chladiva. Spotřebič určený k likvidaci musí obsahovat všechny konstrukční části, aby bylo možné bezpečně zajistit jeho ekologické zpracování, využití nebo odstranění. Nezbytnou součástí Vámi zakoupeného spotřebiče je řádně potvrzený záruční list, který si ponechejte po celou dobu používání výrobku. Z výrobku nikdy neodstraňujte štítek s výrobním číslem, slouží spolu se záručním listem k identifikaci výrobce - dovozce, který je zodpovědný za ekologickou likvidaci. Spotřebič nesmí být přidán do běžného komunálního odpadu nebo na skládky!

Důležité upozornění: Záruční doba a zvýhodněný servis na kompresor se nevztahuje na použití tepelného čerpadla pro rekuperaci tepla z restaurací, jídelen a vývařoven. V tomto případě je tepelné čerpadlo používáno v rozporu s jeho určením a může dojít k nevratnému poškození (nasávání mastných nečistot).

ZÁRUČNÍ PODMÍNKY – CELÝ SORTIMENT MIMO TEPELNÁ ČERPADLA

NOSRETI velkoobchod s.r.o. poskytuje zákonnou záruční dobu v délce:

- 12 měsíců od data prodeje u výrobků pro použití v provozovnách / gastro zařízení
- 12 měsíců zvýhodněný servis – nutná registrace do 1 měsíce od nákupu zboží na webových stránkách www.nosreti-velkoobchod.cz/servis

DŮLEŽITÉ UPOZORNĚNÍ:

Výrobky se záruční dobou 12 měsíců nebo 12 + 12 měsíců jsou určeny pro poskytování služeb v rámci podnikatelské činnosti. Pro uplatnění záruční doby nebo zvýhodněného servisu musí být splněny následující záruční podmínky:

- 1 x za 6 měsíců kontaktujte servis NOSRETI velkoobchod s.r.o., ten zajistí záruční prohlídku výrobku, která bude zapsána do vašeho záručního listu. Cena této prohlídky je 600 Kč bez DPH a bez cestovného.
- Povinnost záručních prohlídek je uvedena v záručním listu NOSRETI velkoobchod s.r.o.

NOSRETI velkoobchod s.r.o. (dále také jen „dodavatel“) k této zákonné záruce nabízí možnost poskytnutí pojištění 24 měsíců bezplatného servisu a dalších navazujících 36 měsíců ve spolupráci s Českou pojišťovnou a.s.

Poskytnutí bezplatného servisu (dále jen „PBS“) se týká vybraných výrobků určených pro použití v provozovnách a domácnostech a je poskytováno za níže uvedených podmínek:

1. Pro vznik nároku na PBS je nutná registrace spotřebitele-uživatele při zaslání objednávky na adrese www.abcelektrodom.cz. Poté bude spotřebiteli -uživateli zasláno zboží a certifikát, který ho bude opravňovat k uplatnění práv plynoucích z PBS na vybrané výrobky značek NORDline, Vestfrost, Byfal, Tefcold, Juka, Zoin, Icematic, Polair.
 2. PBS je poskytováno fyzickým i právnickým osobám, registrace musí být vždy na konkrétní osobu a je nepřenosná.
 3. PBS kryje nebezpečí možného vzniku pojistné vady výrobku.
 4. PBS se vztahuje pouze na vybrané výrobky značek NORDline, Vestfrost, Tefcold, Polair, Juka, Zoin, Byfal a Icematic, které jsou uvedeny při registraci PBS na výše uvedených webových stránkách a za splnění podmínek uvedených v tomto dokumentu.
 5. V rámci PBS vzniká dodavateli povinnost uhradit spotřebiteli-uživateli náklady vzniklé odstraněním vady/opravou výrobku, na který se vztahuje PBS, pokud k výskytu vady došlo v období trvání PBS a za předpokladu, že spotřebitel-uživatel dodržel všechny záruční podmínky uvedené dodavatelem. Vadou se pro tyto účely rozumí nepředvídatelné výrobní vady – vnitřní mechanické nebo elektrické poruchy výrobku způsobené selháním některé ze součástí výrobku, které způsobí nefunkčnost výrobku a které pro obnovení původní funkčnosti vyžadují opravu nebo výměnu.
- 5.1 Nárok na PBS počíná plynout bezprostředně po skončení běhu zákonné záruční doby výrobku a trvá po dobu následujících 36 měsíců, jejichž uplynutím skončí.

6. Postup při hlášení závady

- 6.1 PBS lze uplatnit pouze na vybrané výrobky značek NORDline, Vestfrost, Byfal, Tefcold, Juka, Zoin, Icematic, Polair, které jsou dováženy a distribuovány dodavatelem, byly zakoupeny po 1. 7. 2014 a splňují uvedené podmínky.
- 6.2 Práva a povinnosti dodavatele a spotřebitele-uživatele v období PBS se přiměřeně řídí příslušnými ustanoveními Občanského zákoníku, které upravují zákonnou záruční dobu, s následujícími výjimkami:
- PBS začíná plynout prvním dnem následujícím po skončení zákonné záruční doby a končí uplynutím 3 let (36 měsíců) od tohoto dne. Uplatněním reklamace nedochází k prodloužení období PBS, tj. PBS se neprodlužuje o dobu, kdy je výrobek v reklamaci,
 - při reklamaci v rámci PBS je spotřebitel-uživatel povinen předložit doklad o zakoupení výrobku, záruční list a certifikát vystavený dodavatelem,
 - nároky z PBS je nutno uplatňovat přímo u dodavatele, na telefonním čísle nebo e-mailu uvedeném na záručním listu dodavatele,
 - spotřebitel-uživatel nemá v rámci PBS nárok na výměnu vadného výrobku za nový nebo jiný výrobek, odstoupení od kupní smlouvy ani náhradu škody vzniklé nemožností výrobek užívat z důvodu vady či nefunkčnosti, spotřebiteli-uživateli svědčí výlučně nároky uvedené v těchto podmínkách,
 - reklamace v rámci PBS bude vyřízena ve lhůtě nejpozději do 45 dnů.
- 6.3 PBS se sjednává se spoluúčastí spotřebitele-uživatele ve výši 500 Kč bez DPH na každé jednotlivé odstranění vady výrobku. Dodavatel tedy spotřebiteli-uživateli nahradí náklady podle bodu 5. těchto podmínek po odečtení uvedené částky.
- 6.4 Je-li výrobek, na nějž se vztahuje PBS neopravitelný, poskytne dodavatel spotřebiteli-uživateli plnění ve výši časové ceny výrobku. Časová cena je stanovena dle následující tabulky:

Doba od prodeje výrobku Časová cena

> 1 rok a ≤ 2 roky	78 % z ceny bez DPH
> 2 roky a ≤ 3 roky	55 % z ceny bez DPH
> 3 rok a ≤ 4 roky	40 % z ceny bez DPH
> 4 rok a ≤ 5 let	30 % z ceny bez DPH

6.5 Prodloužená záruční doba je nepřenosná a neprevoditelná. V případě převodu nebo přechodu vlastnického práva k výrobku PBS zaniká!

7. Výluky

PBS se nevztahuje:

- na běžné opotřebení výrobku nebo mechanické poškození, např. žárovky, police, nosné lišty polic, rukojeti a závěsy dveří, těsnění dveří, čela a šuplíky,
- na vady způsobené zanedbanou nebo nesprávnou údržbou nebo nesprávným užíváním výrobku v souladu s návodem k použití předaným spolu s výrobkem, včetně pravidelných servisních / garančních prohlídek (pokud jsou stanoveny v záručním listu),
- na vady zapříčiněné vnějšími vlivy působícími na výrobek,
- na běžné opotřebení věci a závady způsobené provozem (např. těsnění, apod.),
- na neodstranitelné vady, pokud nebrání tomu, aby věc mohla být řádně užívána jako věc bez vady,
- na výrobní vady odstraňované v rámci hromadných akcí výrobce,
- na škody vzniklé v nepřímé příčinné souvislosti s vadou,
- škody na výrobcích určité značky či typu, pokud toto zboží výrobce, případně pojištěný, stáhnul z trhu z důvodu výrobní či jiné vady,
- na mechanické poškození výrobku způsobené cizím zaviněním,
- pokud byl na výrobku proveden neodborný zásah neoprávněnou osobou,
- na spotřebiče s napájením 400 V, pokud nebyly uvedeny do provozu odbornou firmou,
- vznikla-li závada při dopravě k uživateli, vadné bytové instalaci, nesprávným zacházením, údržbě či jiným zanedbáním péče o výrobek,
- pokud kuchyňská linka nebo jiná linka, do které je výrobek zabudovaný, nesplňuje technické parametry požadované v návodu na použití,
- je-li výrobek vadný z důvodu použití neoriginálního příslušenství a náhradních dílů,
- na škody vzniklé živelními událostmi, při přepravě a úmyslným poškozením,
- ve všech ostatních případech, kdy nevzniká povinnost poskytnout PBS na součásti výrobků, které nejsou jeho originální součástí nebo neodpovídají originálnímu katalogu výrobce (originální náhradní díly), nebo byly individuálně upraveny,
- na povrchové a estetické závady.

8. Ceny za PBS

8.1 Cenou výrobku se rozumí jeho prodejní cena bez DPH uvedená na daňovém dokladu, který byl spotřebiteli-uživateli vystaven při prodeji dodavatelem.

8.2 Za sjednání PBS uhradí spotřebitel-uživatel na každý výrobek registrovaný do PBS pro jednu a všechny vady vyskytnuvší se na výrobku částku odpovídající ceně výrobku ve dvou cenových pásmech:

Cena výrobku	Cena PBS
a) 10 000 – 20 000 Kč	680 Kč
b) 20 001 – 50 000 Kč	1 080 Kč

Uvedené ceny jsou bez DPH.

9. Plnění v rámci PBS

9.1 Dodavatel neposkytne plnění, jestliže:

- spotřebitel-uživatel nemůže prokázat, že výrobek byl od uzavření kupní smlouvy servisován podle doporučení výrobce,
- spotřebitel-uživatel při oznámení vady výrobku (reklamací) předloží nepravdivé nebo neúplné informace.

9.2 V případě sporu při vyřizování reklamace se obě smluvní strany dohodnou na jmenování soudního znalce, který vypracuje odborný posudek. Bude-li se podle odborného posudku jednat o vadu výrobku uplatnitelnou v rámci PBS, ponese náklady na vypracování tohoto posudku dodavatel. V opačném případě ponese náklady na vypracování tohoto posudku spotřebitel-uživatel.

9.3 Jestliže po vyplacení náhrady nákladů bude zjištěno, že předmětná vada není vadou uplatnitelnou v rámci PBS dle rozsahu a znění těchto podmínek, je spotřebitel-uživatel povinen vrátit dodavateli vyplacenou částku, kterou dodavatel vyplatil jako náhradu nákladů, a to do 30 dnů od sdělení této skutečnosti dodavatelem.

10. Spotřebitel-uživatel svou registrací uděluje v souladu se zákonem č. 101/2000 Sb., o ochraně osobních údajů, v pl. zn. dodavateli – společnosti NOSRETI velkoobchod s.r.o. souhlas se zpracováním všech poskytnutých osobních údajů, a to pro účely sjednání pojištění dodavatele s pojišťovnou, realizace závazků společnosti NOSRETI velkoobchod s.r.o. jako dodavatele vyplývajících z PBS a dále pro marketingové účely, tj. nabízení výrobků a služeb, včetně zaslání informací o pořádaných akcích, výrobcích a jiných obchodních aktivitách, jakož i zaslání obchodních sdělení prostřednictvím elektronických prostředků dle zákona č. 480/2004 Sb. Tento souhlas je udělován dobrovolně, avšak může být kdykoli ze strany spotřebitele-uživatele písemně odvolán, a to na adrese společnosti NOSRETI velkoobchod s.r.o.

11. Dodavatel si vyhrazuje právo na změnu podmínek PBS s účinností od zveřejnění změny. Pro odstranění případných nejasností platí, že na výrobek se vztahují podmínky PBS účinné v době registrace spotřebitele-uživatele.







VÁŠ PRODEJCE