

Katalog 2020



4 – 35

Obslužné chladicí vitríny, ohřevné vitríny, výdejní linky Gastro Line



36 – 50

Cukrárenské chladicí vitríny, konzervátor zmrzliny



51 – 73

Přístěnné chladicí vitríny



74 – 85

Chladicí a mrazicí skříně



86 – 93

Mrazicí a chladicí vany, mrazicí truhly, mrazicí nástavby



94 – 135

Pokladní boxy s posuvným pásem, bez pásu, pokladní stanoviště



136 – 161

Vstupní systémy, turnikety, záb-rany, nákupní koše, vozíky



162 – 174

Varná technologie nemodulární – smažicí pánve, kotle, sporáky, fritézy, grily



175 – 199

Varná technologie linie 700



200 – 214

Varná technologie linie 900



Obsah

Chladicí a mrazící technika	
Obslužné chladicí vitríny	4 – 35
Ohřevné vitríny	8,20,9
Výdejní linky Linea Gastro (chladicí, ohřevné, neutrální)	34
Cukrárenské chladicí vitríny	36 – 48
Distributor zmrzliny	49 – 50
Přístěnné chladicí vitríny	51 – 73
Přístěnný regál na zeleninu	69
Chladicí prezentéry	71 – 73
Chladicí a mrazící skříně, chladicí stoly str. 83 – 84	74 – 84
Šokový zchlazovač, zmrazovač	85
Mrazicí a chladicí vany, mrazicí truhly, mrazicí nástavby	86 – 93
Vybavení prodejen	
Pokladní boxy, pokladní stanoviště, ceník strana 134 – 135	94 – 135
Regál na zeleninu nechlazený	70
Vstupní turnikety otočné, výkyvné, vstupní systémy, dělicí stěny	138 – 161
Nákupní koše a vozíky	136 – 137
Varná technologie -samostatně stojící, nemodulární	
Smažící pánve elektrické	162 – 163
Vařidla plynová	164 – 165
Sporáky plynové s elektrickou troubou	166
Vařidla elektrická	167
Sporáky elektrické s troubou	168
Varné stoličky plynové a elektrické	169 – 170
Příslušenství ke sporákům	171
Grily rotační elektrické a plynové	172 – 174
Varná technologie linie 700 mm	
Sporáky plynové, korunkové, tálové, kombinace 700	176 – 181
Sporáky elektrické 700	182 – 184
Sporáky s keramickou deskou nebo indukční 700	185
Pečící trouby plynové a elektrické	186
Varné kotle elektrické a plynové 700	187
Smažící pánve elektrické a plynové 700	188
Fritézy elektrické elektrické i plynové	189
Vodní lázně	190
Vařič těstovin, ohříváč hranolek	191
Grilovací desky elektrické, hladké, vroubkované, kombinace 700	192 – 193
Grilovací desky plynové, hladké, vroubkované, kombinace 700	194
Grily lávové	195
Neutrální podestavby, stanoviště, podstavce	196 – 199
Varná technologie linie 900 mm	
Sporáky plynové a elektrické 900	202 – 205
Varné kotle plynové a elektrické 900	206
Smažící pánve plynové a elektrické 900	207
Fritézy plynové a elektrické 900	208
Vodní lázně, vařič těstovin 900	209
Grilovací desky elektrické	210
Neutrální stanoviště, podestavby, doplňky	211 – 214

Chladicí vitrína RTW100-I

Označení modelu	Rozměr (mm)	Cena Kč bez DPH
RTW 100-I	v 675 x š. 682 x hl. 450	12.290,-



- objem 100 litrů
- hmotnost brutto / netto 42,5 / 39,1 kg
- rozsah pracovní teploty od +4°C do +12°C
- chladicí výkon 160W
- klimatická třída N
- spotřeba elektrické energie 2,45 kW / 24 hodin
- interní osvětlení 2 x vertikální LED
- 4 nožičky
- počet nastavitelných polic 2ks
- police rozměr š635 x hl.300 mm (chromovaný drát)
- přestavitelná dvířka
- chladivo R600a (45g)
- ventilované chlazení
- mechanické ovládání – termostat
- napájení 230V / 50Hz

Chladicí vitrína RTW160

Označení modelu	Rozměr (mm)	Cena Kč bez DPH
RTW 160	v 568 x š. 890 x hl. 568	17.490,-



- objem brutto / netto 160 /145 litrů
- hmotnost brutto / netto 73,5 / 71 kg
- rozsah pracovní teploty od +2°C do +6°C
- chladicí výkon 160W
- klimatická třída N
- spotřeba elektrické energie 2,77 kW / 24 hodin
- interní osvětlení LED
- 4 nožičky
- počet nastavitelných polic 2ks
- police rozměr š813 x hl.398 mm (chromovaný drát)
- přestavitelná dvířka
- chladivo R600a (65g)
- ventilované chlazení
- digitální ovládání – termostat
- napájení 230V / 50Hz

Chladicí vitrína LCT750 F-P

Označení modelu	Rozměr (mm)	Cena Kč bez DPH
LCT750 F-P	š. 700 x hl. 560 x v. 670	16.980,-



- objem BRUTTO/NETTO 120 / 67 litrů
- hmotnost brutto / netto 89 / 65 kg
- klimatická třída 3
- rozsah pracovní teploty od +2°C do +8°C
- 2 posuvná prosklená dvířka
- temperované sklo
- 2 drátěné chromované police
- interní osvětlení LED
- 4 stavitelné nožičky
- vnější provedení nerezová ocel / sklo
- teploměr
- digitální ovládání
- hlučnost 48 dB(A)
- ventilované chlazení
- automatické odtávání
- chladivo R290 (45g)
- příkon 242W
- napájení 230V / 50Hz
- spotřeba el. energie 3,8 kWh/24h

Chladicí vitrína LCT900 F-P

Označení modelu	Rozměr (mm)	Cena Kč bez DPH
LCT900 F-P	š. 900 x hl. 560 x v. 670	17.980,-



- objem BRUTTO/NETTO 160 / 88 litrů
- hmotnost brutto / netto 99 / 75 kg
- klimatická třída 3
- rozsah pracovní teploty od +2°C do +8°C
- 2 posuvná prosklená dvířka
- temperované sklo
- 2 drátěné chromované police
- interní osvětlení LED
- 4 stavitelné nožičky
- vnější provedení nerezová ocel / sklo
- teploměr
- digitální ovládání
- hlučnost 48 dB(A)
- ventilované chlazení
- automatické odtávání
- chladivo R290 (45g)
- příkon 242W
- napájení 230V / 50Hz
- spotřeba el. energie 4,5 kWh/24h

Chladicí vitrína RT 79

Označení modelu	Rozměr (mm)	Cena Kč bez DPH
RT 79	v 960 x š.428 x hl.386	9.980,-



- objem 78 litrů
- hmotnost BRUTTO / NETTO 36,2 / 33,8 kg
- max. vklad ½ l PET lahví 40 ks
- rozsah pracovní teploty od 0 do 12°C
- klimatická třída N
- spotřeba el. energie 2kWh / 24 hodin
- vnitřní osvětlení vertikální LED
- 4 ks nožičky
- 3 ks polic (bílý drát)
- rozměr polic 340 x 290 mm
- nastavitelné police
- zámek
- chladiivo R600a/40g
- ventilované chlazení
- mechanické ovládání
- výkon 180 W
- napájení 230V/50Hz
- hlučnost 40dB(A)

Chladicí vitrína RT 80B

Označení modelu	Rozměr (mm)	Cena Kč bez DPH
RT 80B	v 960 x š.428 x hl.386	9.980,-



- objem 78 litrů
- hmotnost BRUTTO / NETTO 36,2 / 33,8 kg
- max. vklad ½ l PET lahví 40 ks
- rozsah pracovní teploty od 0 do 12°C
- klimatická třída N
- spotřeba el. energie 2kWh / 24 hodin
- vnitřní osvětlení vertikální LED
- 4 ks nožičky
- 3 ks polic
- rozměr polic 340 x 290 mm
- nastavitelné police
- zámek
- ventilované chlazení
- mechanické ovládání
- výkon 180 W
- napájení 230V/50Hz
- hlučnost 40dB(A)

Chladicí vitrína OFC 221

Označení modelu	Rozměr (mm)	Cena Kč bez DPH
OFC 221	v 1742 x š.498 x hl.600	29.980,-



- objem 220 litrů
- hmotnost BRUTTO / NETTO 117 / 106 kg
- max. vklad ½ I PET lahví 40 ks
- rozsah pracovní teploty od 2 do 10°C
- spotřeba el. energie 24,5kWh / 24 hodin
- vnitřní osvětlení LED
- 4 ks nožičky / kolečka
- 3 ks polic (nerezová ocel)
- rozměr polic 460 x 280 mm
- pevné nenastavitelné police
- chladivo R290/143g
- ventilované chlazení
- digitální ovládání
- výkon 1300 W
- napájení 230V/50Hz

Chladicí vitrína RTC 236

Označení modelu	Rozměr (mm)	Cena Kč bez DPH
RTC 236	v 1690 x š.515 x hl.485	19.790,-



- objem 235 litrů
- hmotnost BRUTTO / NETTO 80,5 / 76 kg
- max. vklad ½ I PET lahví 120 ks
- rozsah pracovní teploty od 0 do 12°C
- klimatická třída N
- el. energie 5,5kWh / 24 hodin
- vnitřní osvětlení vertikální LED
- 4 ks nožičky / kolečka
- 4 ks polic (bílý drát)
- rozměr polic 410 x 370 mm
- nastavitelné police
- chladivo R600a (100g)
- ventilované chlazení
- digitální ovládání
- výkon 250 W
- napájení 230V/50Hz

HOT NG-1



Ohřevná vitrina je určena pro provoz pouze ve vnitřních prostorách a slouží k ohřevu a udržování potravinových produktů v dané teplotě.

- vnitřní teplotní rozsah +30°C do +70°C (vnější teplota do +25°C a vlhkost do 60%)
- napájení 230V / 50 Hz
- vnější i vnitřní provedení z nerezového plechu
- systém topných spirál
- vnitřní osvětlení
- nerezové síťované police

HOT NG-2

Ohřevná vitrina je určena pro provoz pouze ve vnitřních prostorách a slouží k ohřevu a udržování potravinových produktů v dané teplotě.

- vnitřní teplotní rozsah +30°C do +70°C (vnější teplota do +25°C a vlhkost do 60%)
- napájení 230V / 50 Hz
- vnější i vnitřní provedení z nerezového plechu
- systém topných spirál
- vnitřní osvětlení
- nerezové síťované police



Model	délka x hloubka (mm)	Kč bez DPH
HOT NG-1	d900 x hl.500 x v715	24 990 Kč
HOT NG-2	d900 x hl.500 x v715	26 420 Kč

Ohřevná vitrína SVS 100

Označení modelu	Rozměr (mm)	Cena Kč bez DPH
SVS 100	v 785 x š448 x hl.460	11.980,-



- objem BRUTTO / NETTO 97 / 80 litrů
- hmotnost BRUTTO / NETTO 24 / 22 kg
- rozsah pracovní teploty od +30 do +90°C
- vnitřní osvětlení
- osvětlení reklamní nástavby
- 4 ks nožičky
- 4 ks polic – kruhových průměr 350 mm (chromovaný drát)
- možnost nastavitelných polic
- mechanické ovládání
- výkon 1100W
- napájení 230V / 50Hz

Ohřevná vitrína SVS 145

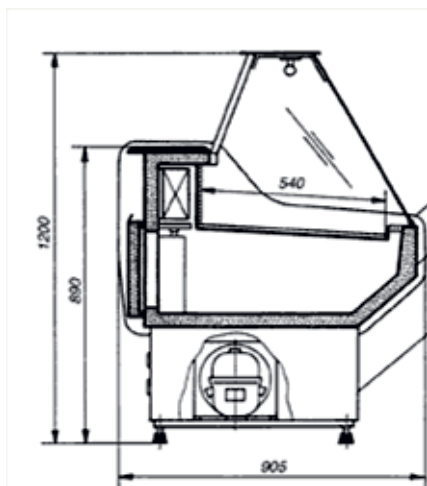
Označení modelu	Rozměr (mm)	Cena Kč bez DPH
SVS 145	v 785 x š645 x hl.487	12.490,-



- objem BRUTTO / NETTO 137 / 110 litrů
- hmotnost BRUTTO / NETTO 29 / 27 kg
- rozsah pracovní teploty od +30 do +90°C
- vnitřní osvětlení
- osvětlení reklamní nástavby
- 4 ks nožičky
- 3 ks polic
- police rozměr 560 x 330 mm (chromovaný drát)
- nastavitelné police
- mechanické ovládání
- výkon 1100W
- napájení 230V / 50Hz



ALPINE W



Rozsah pracovní teploty od +2 do +8°C

Chladicí vitrína s agregátem ASPERA, chladivo R452A
 S úložným prostorem, vana a bočnice vypěněny polyurethanem
 Oblé sklo v hliníkové liště, nerezová výstavní plocha
 Osvětlení speciální zářivkou OSRAM
 Statická / gravitační verze **bez ventilátoru W-w**

V ceně zařízení:

- automatické odtávání
- ekologické chladivo
- noční kryty z plexi
- možnost spojování do sestav
- bočnice tloušťka 50 mm (šedá nebo hnědá barva)
- elektronický digitální termostat s displejem
- **elektrická zásuvka pro váhy, pokladny**
- úsporné agregáty
- polyuretanová izolace
- **žulová prac. plocha (250mm)**

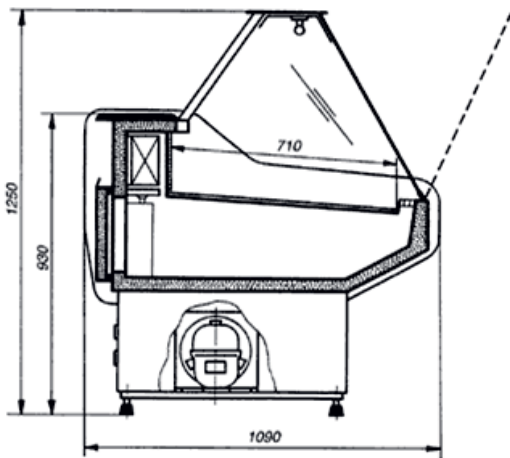
Doplátky:

- skleněná police za bm 610,-
- police na tašky za bm 1 380,-
- dvoukomorová verze 1 940,-
- plexi předěl vysoký 810,-
- krájecí deska 1 620,-
- posuvný stojan pod váhu 950,-
- nerez výdejní police za bm 1 380,-
- skleněný předěl posuvný 470,-
- chladicí komora z nerez za bm 2 200,-
- nástřik celého korpusu dle RAL za bm 990,-
- narážecí lišta pro vozíky za bm 1 380,-
- stojan gastronádob místo výstavní plochy za bm 1 760,-
- elektrická zásuvka pro váhy, pokladny... 570,-
- lakování výparníku pro kyselé prostředí za bm 1 760,-
- topné odtávací spirály pro výparník za bm 790,-
- LED osvětlení za bm 570,-
- teplotní registrátor (USB) 4 380,-
- lakovaný výparník + nerez. vana na ryby za bm 5 020,-
- ventilovaná verze bez úložného prostoru za bm 2 770,-

Model vitríny	délka x hloubka (mm)	W (s agregátem)
W-10 ALPINE	1045 x 790 (905)*	34 130 Kč
W-12 ALPINE	1245 x 790 (905)*	35 320 Kč
W-13 ALPINE	1345 x 790 (905)*	36 100 Kč
W-14 ALPINE	1445 x 790 (905)*	36 760 Kč
W-15 ALPINE	1545 x 790 (905)*	37 550 Kč
W-16 ALPINE	1645 x 790 (905)*	38 200 Kč
W-18 ALPINE	1845 x 790 (905)*	41 210 Kč
W-20 ALPINE	2045 x 790 (905)*	42 530 Kč

Ceny v Kč bez DPH

ALPINE W-Sw



Rozsah pracovní teploty od +2 do +8°C

Chladicí vitrína s agregátem ASPERA, chladivo R452A
S úložným prostorem, vana a bočnice vypěněny polyurethanem
Oblé sklo v hliníkové liště, nerezová výstavní plocha
Osvětlení speciální zářivkou OSRAM
Statická / gravitační verze **bez ventilátoru W-Sw**

V ceně zařízení:

- automatické odtávání
- ekologické chladivo
- noční kryty z plexi
- možnost spojování do sestav
- bočnice tloušťka 50 mm (šedá nebo hnědá barva)
- elektronický digitální termostat s displejem
- **elektrická zásuvka pro váhy, pokladny**
- úsporné agregáty
- polyuretanová izolace
- **žulová prac. plocha (250mm)**



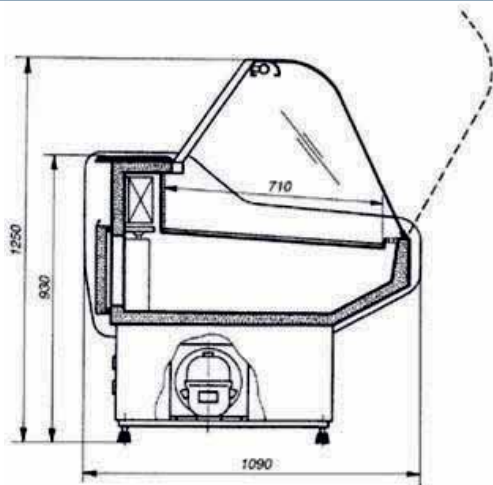
Doplátky:

skleněná police za bm	610,-
police na tašky za bm	1 380,-
dvoukomorová verze	1 940,-
plexi předěl vysoký	810,-
krájecí deska	1 620,-
posuvný stojan pod váhu	950,-
nerez výdejní police za bm	1 380,-
skleněný předěl posuvný	470,-
chladicí komora z nerez za bm	2 200,-
nástřik celého korpusu dle RAL za bm	990,-
narážecí lišta pro vozíky za bm	1 380,-
stojan gastronádob místo výstavní plochy za bm	1 760,-
elektrická zásuvka pro váhy, pokladny...	570,-
lakování výparníku pro kyselé prostředí za bm	1 760,-
topné odtávací spirály pro výparník za bm	790,-
LED osvětlení za bm	570,-
teplotní registrátor (USB)	4 380,-
lakovaný výparník + nerez. vana na ryby za bm	5 020,-
ventilovaná verze bez úložného prostoru za bm	2 770,-

Model vitríny	délka x hloubka (mm)	W-Sw (s agregátem)
W-10 Sw ALPINE	1045 x 1090 (905)*	36 730 Kč
W-12 Sw ALPINE	1245 x 1090 (905)*	37 960 Kč
W-14 Sw ALPINE	1445 x 1090 (905)*	38 760 Kč
W-15 Sw ALPINE	1545 x 1090 (905)*	39 440 Kč
W-16 Sw ALPINE	1645 x 1090 (905)*	41 600 Kč
W-18 Sw ALPINE	1845 x 1090 (905)*	43 920 Kč
W-20 Sw ALPINE	2045 x 1090 (905)*	45 390 Kč
W-24 Sw ALPINE	2445 x 1090 (905)*	54 290 Kč
W-28 Sw ALPINE	2845 x 1090 (905)*	69 140 Kč
W-30 Sw ALPINE	3045 x 1090 (905)*	70 630 Kč
W-12Sw NW/NZ-v-k roh	2490 x 1090 (905)*	66 540 Kč
W-15Sw NW/NZ-v-k roh	2790 x 1090 (905)*	72 010 Kč

*hloubka vitríny 1090 (výstavní plocha 710 mm) nebo 905 (výstavní plocha 570 mm)
Ceny v Kč bez DPH

ALPINE W-SGw



Rozsah pracovní teploty od +2 do +8°C

Chladicí vitrína s agregátem ASPERA, chladivo R452A
 S úložným prostorem, vana a bočnice vypěněny polyurethanem
 Oblé sklo v hliníkové liště, nerezová výstavní plocha
 Osvětlení speciální zářivkou OSRAM
 Statická / gravitační verze **bez ventilátoru W-SGw**
 Statická / gravitační verze **bez agregátu W-SGw/o**
 - hloubka vitríny 1090 mm (výstavní plocha 710 mm)
 - hloubka vitríny 905 mm (výstavní plocha 570 mm)

V ceně zařízení:

- automatické odtávání
- ekologické chladivo
- noční kryty z plexi
- možnost spojování do sestav
- bočnice tloušťka 50 mm (šedá nebo hnědá barva)
- elektronický digitální termostat s displejem
- **elektrická zásuvka pro váhy, pokladny**
- úsporné agregáty
- polyuretanová izolace
- **žulová prac. plocha (250mm)**

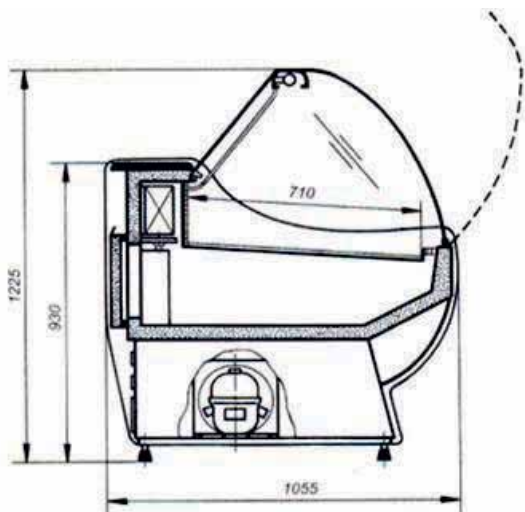
Doplátky:

- skleněná police za bm 610,-
- police na tašky za bm 1 380,-
- dvoukomorová verze 1 940,-
- plexi předěl vysoký 810,-
- krájecí deska 1 620,-
- posuvný stojan pod váhu 950,-
- nerez výdejní police za bm 1 380,-
- skleněný předěl posuvný 470,-
- chladicí komora z nerez za bm 2 200,-
- nástřík celého korpusu dle RAL za bm 990,-
- narážecí lišta pro vozíky za bm 1 380,-
- stojan gastronádob místo výstavní plochy za bm 1 760,-
- elektrická zásuvka pro váhy, pokladny... 570,-
- lakování výparníku pro kyselé prostředí za bm 1 760,-
- topné odtávací spirály pro výparník za bm 790,-
- LED osvětlení za bm 570,-
- teplotní registrátor (USB) 4 380,-
- lakovaný výparník + nerez. vana na ryby za bm 5 020,-
- ventilovaná verze bez úložného prostoru za bm 2 770,-

Model vitríny	Délka (mm)	W-SGw (s agregátem)	W-SGw/o (bez agregátu)
W-10 SGw / SGw/o ALPINE	1035	37 540 Kč	31 670 Kč
W-12 SGw / SGw/o ALPINE	1235	38 760 Kč	32 900 Kč
W-14 SGw / SGw/o ALPINE	1435	40 130 Kč	34 250 Kč
W-15 SGw / SGw/o ALPINE	1535	41 600 Kč	35 230 Kč
W-16 SGw / SGw/o ALPINE	1635	42 550 Kč	36 180 Kč
W-18 SGw / SGw/o ALPINE	1835	44 700 Kč	38 040 Kč
W-20 SGw / SGw/o ALPINE	2035	46 060 Kč	39 390 Kč
W-24 SGw / SGw/o ALPINE	2385	55 100 Kč	47 780 Kč
W-28 SGw / SGw/o ALPINE	2785	74 420 Kč	62 690 Kč
W-30 SGw / SGw/o ALPINE	2980	75 910 Kč	63 180 Kč
W-37 SGw / SGw/o ALPINE	3850	78 860 Kč	66 130 Kč
W-12SGw /o NW/NZ-v-k roh	2490	71 260 Kč	64 590 Kč
W-15SGw /o NW/NZ-v-k roh	2790	78 090 Kč	71 410 Kč

Ceny v Kč bez DPH

ASPEN W-G



Doplátky:

skleněná police za bm	610,-
police na tašky za bm	1 380,-
dvoukomorová verze	1 940,-
plexi předěl vysoký	810,-
krájecí deska	1 620,-
držák nožů / držák papíru	1 620,-
posuvný stojan pod váhu	950,-
nerez výdejní police za bm	1 380,-
skleněný předěl posuvný	470,-
chladicí komora z nerez za bm	2 200,-
nástřik celého korpusu dle RAL za bm	990,-
narážecí lišta pro vozíky za bm	1 380,-
stojan gastronádob místo výstavní plochy za bm	1 760,-
elektrická zásuvka pro váhy, pokladny...	570,-
lakování výparníku pro kyselé prostředí za bm	1 760,-
topné odtávací spirály pro výparník za bm	790,-
LED osvětlení za bm	570,-
teplotní registrátor (USB)	4 380,-
lakovaný výparník + nerez. vana na ryby za bm	5 020,-
ventilovaná verze bez úložného prostoru za bm	2 770,-

Rozsah pracovní teploty od +2 do +8°C

Chladicí vitrína s agregátem ASPERA, chladivo R452A
S úložným prostorem, vana a bočnice vypěněny polyurethanem
Oblé sklo v hliníkové liště, nerezová výstavní plocha
Osvětlení speciální zářivkou OSRAM
Statická / gravitační verze **bez ventilátoru W-G**
Statická / gravitační verze **bez agregátu W-G/o**

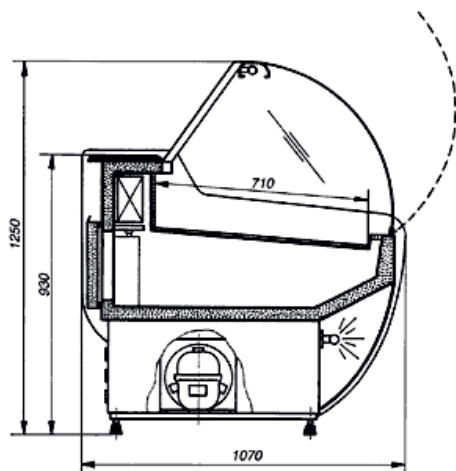
V ceně zařízení:

- automatické odtávání
- ekologické chladivo
- noční kryty z plexi
- možnost spojování do sestav
- bočnice tloušťka 50 mm (šedá nebo hnědá barva)
- elektronický digitální termostat s displejem
- úsporné agregáty
- polyuretanová izolace
- **žulová prac. plocha (250mm)**

Model vitríny	Délka (mm)	W-G (s agregátem)	W-G/o (bez agregátu)
W-10 G / W-10G/o ASPEN	1050	40 670 Kč	34 990 Kč
W-12 G / W-12G/o ASPEN	1250	41 860 Kč	36 170 Kč
W-15 G / W-15G/o ASPEN	1550	44 610 Kč	38 440 Kč
W-18 G / W-18G/o ASPEN	1850	48 930 Kč	42 460 Kč
W-20 G / W-20G/o ASPEN	2050	51 950 Kč	45 480 Kč
W-24 G / W-24G/o ASPEN	2400	60 560 Kč	53 450 Kč
W-28 G / W-28G/o ASPEN	2850	78 480 Kč	67 110 Kč
W-30 G / W-30G/o ASPEN	3005	80 710 Kč	68 370 Kč
W-37 G / W-37G/o ASPEN	3850	83 670 Kč	71 330 Kč
W-12G / G/o NW/NZ-v-k roh	2490	77 350 Kč	70 670 Kč
W-15G / G/o NW/NZ-v-k roh	2790	86 580 Kč	79 900 Kč

Ceny v Kč bez DPH

NEVADA W-SGSP



Rozsah pracovní teploty od +2 do +8°C

Chladicí vitrina s agregátem ASPERA, chladivo R452A
 S úložným prostorem, vana a bočnice vypěněny polyurethanem
 Oblé sklo v hliníkové liště, nerezová výstavní plocha
 Osvětlení speciální zářivkou OSRAM
 Statická / gravitační verze **bez ventilátoru W-SGSP**
 Statická / gravitační verze **bez agregátu W-SGSP/o**

V ceně zařízení:

- automatické odtávání
- ekologické chladivo
- noční kryty z plexi
- možnost spojování do sestav
- bočnice tloušťka 50 mm (šedá nebo hnědá barva)
- elektronický digitální termostat s displejem
- úsporné agregáty
- polyuretanová izolace
- **žulová prac. plocha (250mm)**

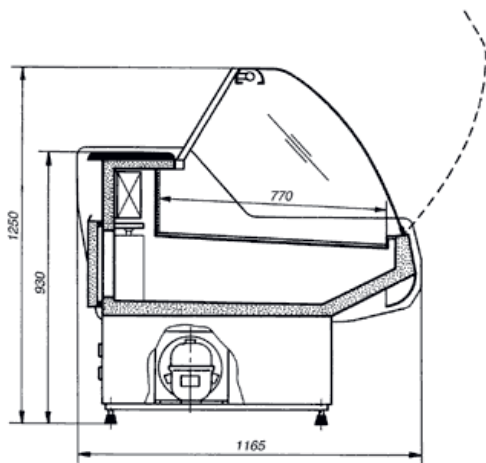
Doplátky:

skleněná police za bm	610,-
police na tašky za bm	1 380,-
dvoukomorová verze	1 940,-
plexi předěl vysoký	810,-
krájecí deska	1 620,-
držák nožů / držák papíru	1 620,-
posuvný stojan pod váhu	950,-
nerez výdejní police za bm	1 380,-
skleněný předěl posuvný	470,-
chladicí komora z nerez za bm	2 200,-
nástřík celého korpusu dle RAL za bm	990,-
narážecí lišta pro vozíky za bm	1 380,-
stojan gastronádob místo výstavní plochy za bm	1 760,-
elektrická zásuvka pro váhy, pokladny...	570,-
lakování výparníku pro kyselé prostředí za bm	1 760,-
topné odtávací spirály pro výparník za bm	790,-
LED osvětlení za bm	570,-
teplotní registrátor (USB)	4 380,-
lakovaný výparník + nerez. vana na ryby za bm	5 020,-
ventilovaná verze bez úložného prostoru za bm	2 770,-

Model vitríny	Délka (mm)	W-SGSP (s agregátem)	W-SGSP/o (bez agregátu)
W-10 SGSP / SGSP/o NEVADA	1050	39 090 Kč	33 400 Kč
W-12 SGSP / SGSP/o NEVADA	1250	40 290 Kč	34 610 Kč
W-15 SGSP / SGSP/o NEVADA	1550	43 960 Kč	37 780 Kč
W-18 SGSP / SGSP/o NEVADA	1850	48 280 Kč	41 800 Kč
W-20 SGSP / SGSP/o NEVADA	2050	50 500 Kč	44 030 Kč
W-24 SGSP / SGSP/o NEVADA	2400	57 680 Kč	50 560 Kč
W-28 SGSP / SGSP/o NEVADA	2850	77 160 Kč	65 790 Kč
W-30 SGSP / SGSP/o NEVADA	3005	78 480 Kč	66 150 Kč
W-37 SGSP / SGSP/o NEVADA	3850	81 430 Kč	69 110 Kč
W-12SGSP NW/NZ-v-k roh	2490	74 230 Kč	67 550 Kč
W-15SGSP NW/NZ-v-k roh	2790	81 180 Kč	74 500 Kč

Ceny v Kč bez DPH

NAPOLI W-N



Rozsah pracovní teploty od +2 do +8°C

Chladicí vitrína s agregátem ASPERA, chladivo R452A
 S úložným prostorem, vana a bočnice vypěněny polyurethanem
 Oblé sklo v hliníkové liště, nerezová výstavní plocha
 Osvětlení speciální zářivkou OSRAM
 Statická / gravitační verze **bez ventilátoru W-N**
 Statická / gravitační verze **bez agregátu W-N/o**

V ceně zařízení:

- automatické odtávání
- ekologické chladivo
- noční kryty z plexi
- možnost spojování do sestav
- bočnice tloušťka 50 mm (šedá nebo hnědá barva)
- elektronický digitální termostat s displejem
- úsporné agregáty
- polyuretanová izolace
- **nerez prac. plocha (300mm)**

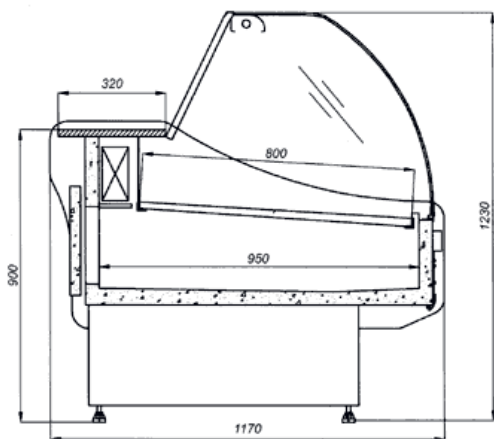
Doplatky:

skleněná police za bm	610,-
police na tašky za bm	1 380,-
dvoukomorová verze	1 940,-
plexi předěl vysoký	810,-
krájecí deska	1 620,-
držák nožů / držák papíru	1 620,-
posuvný stojan pod váhu	950,-
nerez výdejní police za bm	1 380,-
skleněný předěl posuvný	470,-
chladicí komora z nerezů za bm	2 200,-
nástřík celého korpusu dle RAL za bm	990,-
narážecí lišta pro vozíky za bm	1 380,-
stojan gastronádob místo výstavní plochy za bm	1 760,-
elektrická zásuvka pro váhy, pokladny...	570,-
lakování výparníku pro kyselé prostředí za bm	1 760,-
topné odtávací spirály pro výparník za bm	790,-
LED osvětlení za bm	570,-
teplotní registrátor (USB)	4 380,-
lakovaný výparník + nerez. vana na ryby za bm	5 020,-
ventilovaná verze bez úložného prostoru za bm	2 770,-

Model vitríny	Délka (mm)	W-N (s agregátem)	W-N/o (bez agregátu)
W-10 N/ W-10 N/o NAPOLI	1055	40 670 Kč	34 990 Kč
W-12 N/ W-12 N/o NAPOLI	1255	41 860 Kč	36 170 Kč
W-15 N/ W-15 N/o NAPOLI	1555	44 610 Kč	38 440 Kč
W-18 N/ W-18 N/o NAPOLI	1855	48 930 Kč	42 460 Kč
W-20 N/ W-20 N/o NAPOLI	2055	51 950 Kč	45 480 Kč
W-24 N/ W-24 N/o NAPOLI	2400	60 560 Kč	53 450 Kč
W-28 N/ W-28 N/o NAPOLI	2800	78 480 Kč	67 110 Kč
W-30 N/ W-30 N/o NAPOLI	3005	80 710 Kč	68 370 Kč
W-37 N/ W-37 N/o NAPOLI	3850	83 670 Kč	71 330 Kč
W-12N NW/NZ-v-k roh	2445	77 350 Kč	70 670 Kč
W-15N NW/NZ-v-k roh	2745	86 580 Kč	79 900 Kč

Ceny v Kč bez DPH

HAMBURG W-NG



Rozsah pracovní teploty od +2 do +8°C

Chladicí vitrína s agregátem ASPERA, chladivo R452A
S úložným prostorem, vana a bočnice vypěněny polyurethanem
Oblé sklo v hliníkové liště, nerezová výstavní plocha
Osvětlení speciální zářivkou OSRAM
Statická / gravitační verze **bez ventilátoru W-NG**
Dynamická / **ventilovaná verze W-NG-v** s úložným prostorem

V ceně zařízení:

- automatické odtávání
- ekologické chladivo
- noční kryty z plexi
- možnost spojování do sestav
- elektronický digitální termostat s displejem
- bočnice tloušťka 50 mm (šedá nebo hnědá barva)
- úsporné agregáty
- polyuretanová izolace
- **nerez prac. plocha (320mm)**

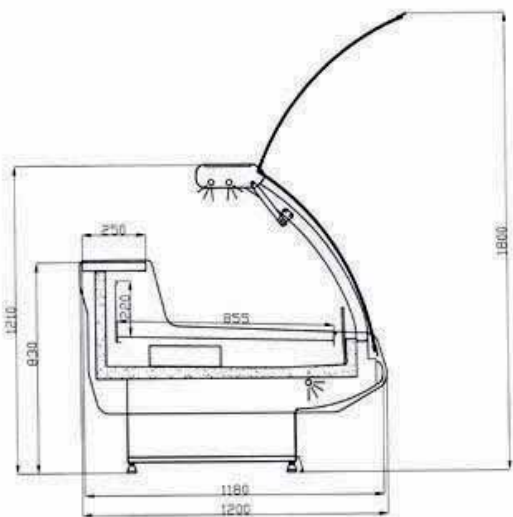
Doplátky:

skleněná police za bm	610,-
police na tašky za bm	1 380,-
dvoukomorová verze	1 940,-
plexi předěl vysoký	810,-
krájecí deska	1 620,-
držák nožů / držák papíru	1 620,-
posuvný stojan pod váhu	950,-
nerez výdejní police za bm	1 380,-
skleněný předěl posuvný	470,-
chladicí komora z nerez za bm	2 200,-
nástřik celého korpusu dle RAL za bm	990,-
narážecí lišta pro vozíky za bm	1 380,-
stojan gastronádob místo výstavní plochy za bm	1 760,-
elektrická zásuvka pro váhy, pokladny...	570,-
lakování výparníku pro kyselé prostředí za bm	1 760,-
topné odtávací spirály pro výparník za bm	790,-
LED osvětlení za bm	570,-
teplotní registrátor (USB)	4 380,-
lakovaný výparník + nerez. vana na ryby za bm	5 020,-

Model vitríny	Délka (mm)	W-NG / W-NG-v (s agregátem)	W-NG/o W-NG-v/o (bez agregátu)
W-10 NG / W-NG-v HAMBURG	1080	42 100 / 44 870 Kč	36 410 / 39 180 Kč
W-12 NG / W-NG-v HAMBURG	1280	43 300 / 46 624 Kč	37 610 / 40 934 Kč
W-15 NG / W-NG-v HAMBURG	1580	46 180 / 50 335 Kč	40 010 / 44 165 Kč
W-18 NG / W-NG-v HAMBURG	1880	50 500 / 55 486 Kč	44 050 / 49 036 Kč
W-20 NG / W-NG-v HAMBURG	2080	53 370 / 58 910 Kč	46 900 / 52 440 Kč
W-24 NG / W-NG-v HAMBURG	2420	62 000 / 68 648 Kč	54 880 / 61 528 Kč
W-28 NG / W-NG-v HAMBURG	2800	79 530 / 87 286 Kč	68 160 / 75 916 Kč
W-30 NG / W-NG-v HAMBURG	3020	82 140 / 90 450 Kč	69 790 / 78 100 Kč
W-37 NG / W-NG-v HAMBURG	3870	85 090 / 95 339 Kč	72 740 / 82 989 Kč
W-12NG NW/NZ-v-k roh	2550	80 670 / 87 872 Kč	73 990 / 81 192 Kč
W-15NG NW/NZ-v-k roh	2850	89 570 / 97 603 Kč	82 900 / 90 933 Kč

Ceny v Kč bez DPH

MODENA W-PVP



Rozsah pracovní teploty od +2 do +8°C

Chladicí vitrína s agregátem ASPERA, chladivo R452A
 Vana a bočnice vypěněny polyurethanovou pěnou
 Oblé tvrzené sklo se **zdvihacími píсты**
 Nerezová výstavní plocha
 Osvětlení zářivkou OSRAM (typ MASO nebo PEČIVO)
 Spodní korpus vitríny osvětlen

Doplátky:

- nechl. skleněná police s osvětlením (bm) 1 950,-
- odkládací plocha na tašky z nerez (bm) 2 090,-
- plexi předěl vysoký posuvný 810,-
- krájecí deska 1 500,-
- úchyt papíru nebo nožů (verze bez chl. komor) 1 500,-
- elektrická zásuvka (2 x 230V) 600,-
- výdejní police (bm) (kromě verze PVP a PSP) 1 300,-
- skleněný předěl 470,-
- noční kryty z plexi (bm) 990,-
- deska pod váhu (verze bez n. krytů) 990,-
- narážecí lišty (nerez trubka) podlahové (bm) 1 380,-

Verze PVP - ventilované chlazení

Verze PVP/o - bez agregátu - připojení ventily nebo kapilára

Verze MR.FISH – vana pro vystavení čerstvých ryb v suchém ledu

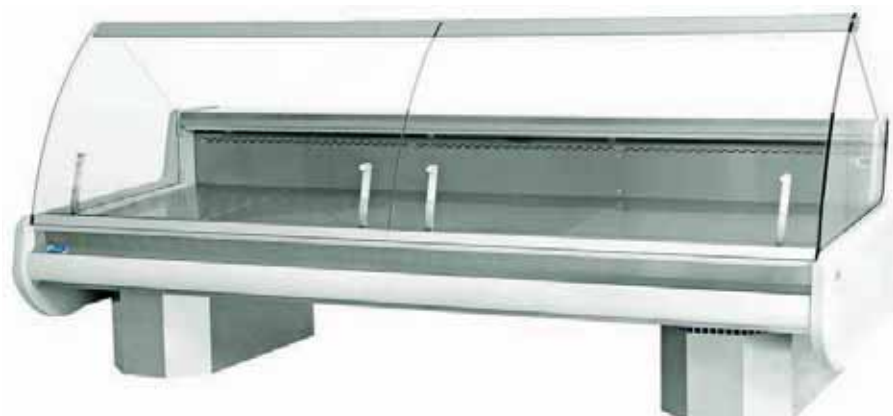
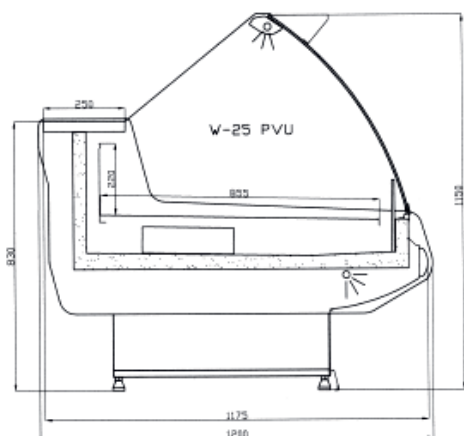
V ceně zařízení:

- automatické odtávání - úsporné agregáty
- ekologické chladivo - izolace pěnou PU
- nerezová nebo žulová pracovní plocha (250mm)
- možnost spojování do sestav
- ventilované chlazení (statické - na přání verze PSP)

Model vitríny	Délka (mm)	W-PVP (s agregátem)	W-PVP/o (bez agregátu)
W-12 PVP /hloubka 1200, 990 mm/	1320	59 960 Kč	54 230 Kč
W-15 PVP /hloubka 1200, 990 mm/	1560	64 970 Kč	59 240 Kč
W-18 PVP /hloubka 1200, 990 mm/	1860	73 000 Kč	66 520 Kč
W-20 PVP /hloubka 1200, 990 mm/	2060	73 880 Kč	67 400 Kč
W-25 PVP /hloubka 1200, 990 mm/	2560	85 630 Kč	78 680 Kč
W-30 PVP /hloubka 1200, 990 mm/	3060	108 670 Kč	97 210 Kč
W-37 PVP /hloubka 1200, 990 mm/	3850	121 730 Kč	114 790 Kč
W-13 PVP NW /hloubka 1200, 990 mm/ vnitřní roh	1380	73 880 Kč	67 400 Kč
W-13 PVP NZ /hloubka 1200, 990 mm/ vnější roh	1380	73 880 Kč	67 400 Kč
W-12 PVP (k) MR.FISH (teplota 0°C až -2°C) vana	1320	71 240 Kč	65 500 Kč
W-15 PVP (k) MR.FISH (teplota 0°C až -2°C) vana	1560	78 370 Kč	72 640 Kč

Ceny v Kč bez DPH

MODENA W-PVU



Rozsah pracovní teploty od +2 do +8°C

Chladicí vitrina s agregátem ASPERA, chladivo R452A

Vana a bočnice vypěněny polyurethanovou pěnou

Oblé sklo tvrzené sklo **výklopné v hliníkové liště**

Nerezová výstavní plocha, spodní korpus vitríny osvětlen

Osvětlení zářivkou OSRAM (typ MASO nebo PEČIVO)

Doplátky:

- nechl. skleněná police s osvětlením (bm)	1 950,-
- odkládací plocha na tašky z nerez (bm)	2 090,-
- plexi předěl vysoký posuvný	810,-
- krájecí deska	1 500,-
- úchyt papíru nebo nožů (verze bez chl. komor)	1 500,-
- elektrická zásuvka (2 x 230V)	600,-
- výdejní police (bm) (kromě verze PVP a PSP)	1 300,-
- skleněný předěl	470,-
- noční kryty z plexi (bm)	990,-
- deska pod váhu (verze bez n. krytů)	990,-
- narážecí lišty (nerez trubka) podlahové (bm)	1 380,-

verze PVU - ventilované chlazení bez úložného prostoru

verze PVU/o - bez agregátu

verze PVU-k – ventilované chlazení s úložným prostorem

verze PVU-k/o - bez agregátu

- jiná provedení podstavce vitríny:

uzavřený podstavec, uzavřený s agregátem a bez agregátu

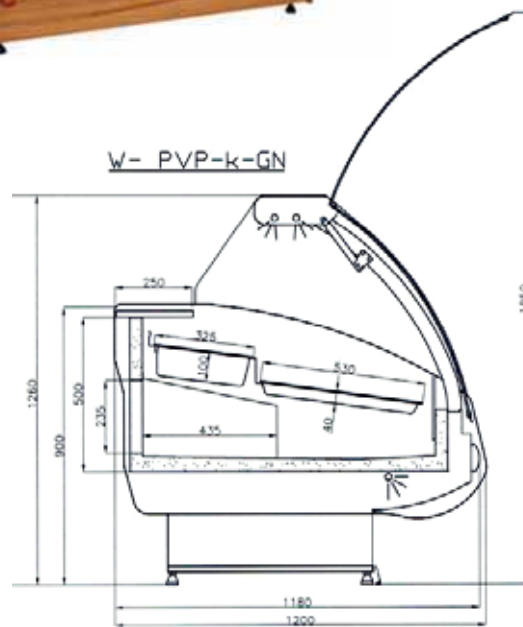
V ceně zařízení:

- automatické odtávání
- úsporné agregáty
- ekologické chladivo
- izolace pěnou PU
- nerezová nebo žulová pracovní plocha (250mm)
- možnost spojování do sestav
- ventilované chlazení (statické na přání)

Model vitríny	Délka (mm)	W-PVU / W-PVU-k (s agregátem)	W-PVU/o W-PVU-k/o (bez agregátu)
W-12 PVU / k hloubka 1200, 990 mm/	1320	49 280 / 53 580 Kč	43 550 / 47 850 Kč
W-15 PVU / k hloubka 1200, 990 mm/	1560	55 050 / 60 910 Kč	49 320 / 55 180 Kč
W-18 PVU / k hloubka 1200, 990 mm/	1860	63 010 / 68 880 Kč	56 530 / 62 400 Kč
W-20 PVU / k hloubka 1200, 990 mm/	2060	63 890 / 69 760 Kč	57 410 / 63 280 Kč
W-25 PVU / k hloubka 1200, 990 mm/	2560	71 250 / 77 610 Kč	64 300 / 70 670 Kč
W-30 PVU / k hloubka 1200, 990 mm/	3060	85 430 / 92 930 Kč	73 970 / 81 460 Kč
W-37 PVU / k hloubka 1200, 990 mm/	3850	89 830 / 97 330 Kč	78 370 / 85 870 Kč

Ceny v Kč bez DPH

MODENA W-PVPk - D



Rozsah pracovní teploty od +2 do +8°C

Chladicí vitrína s agregátem ASPERA, chladivo R452A
Vana a bočnice vypěněny polyurethanovou pěnou

Výstavní plocha a úložný chladicí prostor z nerezů !!!

Teplota v úložném prostoru je o 2°C nižší než na výstavní ploše

Oblé tvrzené sklo se **zdvihacími písty**

Osvětlení zářivkou OSRAM (typ MASO nebo PEČIVO)

Spodní korpus vitríny osvětlen

Verze PVP-k - nerezový úložný chlazený prostor

Verze PVP-k-D - nerez. úl. prostor + dřevěné opláštění

Verze PVP-k/o a -k-D/o pro připojení na externí agregát

- POZOR - rohové vitríny nemají úložný prostor !!!

V ceně zařízení:

- automatické odtávání
- úsporné agregáty
- ekologické chladivo
- izolace pěnou PU
- nerezová nebo žulová pracovní plocha (250mm)
- možnost spojování do sestav - **ventilované chlazení**

Doplátky:

- nechl. skleněná police s osvětlením (bm) 1 950,-
- odkládací plocha na tašky z nerezů (bm) 2 090,-
- plexi předěl vysoký posuvný 810,-
- krájecí deska 1 500,-
- úchyt papíru nebo nožů (verze bez chl. komor) 1 500,-
- elektrická zásuvka (2 x 230V) 600,-
- výdejní police (bm) (kromě verze PVP a PSP) 1 300,-
- skleněný předěl 470,-
- noční kryty z plexi (bm) 990,-
- deska pod váhu (verze bez n. krytů) 990,-
- narážecí lišty (nerez trubka) podlahové (bm) 1 380,-

Model vitríny	Délka (mm)	W-PVP-k / W-PVP-k-D (s agregátem)	W-PVP-k/o W-PVP-k-D/o (bez agregátu)
W-12 PVP-k / hloubka 1200, 990 mm/	1320	64 260 Kč	58 530 Kč
W-15 PVP-k / hloubka 1200, 990 mm/	1560	69 660 Kč	63 920 Kč
W-18 PVP-k / hloubka 1200, 990 mm/	1860	78 860 Kč	72 380 Kč
W-20 PVP-k / hloubka 1200, 990 mm/	2060	79 740 Kč	73 260 Kč
W-25 PVP-k / hloubka 1200, 990 mm/	2560	92 000 Kč	85 050 Kč
W-30 PVP-k / hloubka 1200, 990 mm/	3060	116 160 Kč	104 710 Kč
W-37 PVP-k / hloubka 1200, 990 mm/	3850	128 100 Kč	121 150 Kč
W-13 PVP-k NW/ hloubka 1200, 990 mm/ vnitřní roh	1318	73 880 Kč	67 400 Kč
W-13 PVP-k NZ / hloubka 1200, 990 mm/ vnější roh	1318	73 880 Kč	67 400 Kč

Ceny v Kč bez DPH – verze „k“ má stejnou cenu jako verze „k-D“ s dřevěným opláštěním

MODENA W-PVP HOT



Vitríny série **W-PVP** mají nejnovější, moderní konstrukci, která se vyznačuje lehkostí s rozsáhlou, dobře osvětlenou výstavní plochou. Hlavním trumfem je nový **systém zdvihání skel**, se kterým lze precizně zdvihat přední sklo a usnadnit si tím i údržbu a čištění. Zařízení se vyrábí, jak ve verzi chladicí, tak ohřevné. Vitrína je připravena pro vytváření sestav.

- bočnice z plastu (tloušťka 50 mm), výběr barvy (šedá / hnědá)
- rozsah pracovní teploty +30°C do +60°C (okolní teplota do +25°C a vlhkosti do 60%)
- hloubka 1200 nebo 990 mm
- pracovní plocha žulová nebo nerezová
- systém topných spirál (HOT) nebo vodní lázeň (BM)
- stojan pod gastronádoby
- provedení vevnitř z nerezů
- elektronický teplotní regulátor
- hliníkové profily ve stříbrné barvě
- teleskopický systém zvedání skel
- výstavní police z nerezů
- stavitelné nožky k ustavení do roviny
- vnitřní osvětlení – zářivka „bílá“
- vnější korpus z pozinkovaného plechu – odolná šedá barva

Doplatkové vybavení:

- teplotní registrátor s naprogramováním
- podložka pod váhu (verze bez nočních krytů)
- barva dle katalogu RAL
- elektrická zásuvka
- úsporná osvětlení LED
- gastronádoby G/N
- osvětlení barva – typ „MASO“
- provedení v sestavě
- vnější korpus z nerezového plechu

Model vitríny	Délka (mm)	Ohřevná verze
W-07 PVP(k) HOT /hloubka 1200, 990 mm/ topné spirály	720	50 600 Kč
W-12 PVP(k) HOT /hloubka 1200, 990 mm/ topné spirály	1320	53 240 Kč
W-15 PVP(k) HOT /hloubka 1200, 990 mm/ topné spirály	1580	54 380 Kč
W-20 PVP(k) HOT /hloubka 1200, 990 mm/ topné spirály	2060	62 960 Kč
W-12 PVP(k) BM /hloubka 1200, 990 mm/ vodní lázeň	1320	61 940 Kč
W-15 PVP(k) BM /hloubka 1200, 990 mm/ vodní lázeň	1580	66 320 Kč
W-20 PVP(k) BM /hloubka 1200, 990 mm/ vodní lázeň	2060	74 940 Kč

Ceny v Kč bez DPH

MODENA W-PPk a W-PSk HOT



Vitrína série **W-PPk s rovným sklem** má moderní jednoduchou konstrukci s dobře osvětlenou výstavní plochou. U verze PPK s novým **systémem zdvihání skel si** lze usnadnit údržbu i čištění, naproti tomu verze **W-PSk má skla výklopná bez pístů** zajištěná bezpečnostním šroubem. Zařízení se vyrábí, jak ve verzi chladicí, tak ohřevné. Vitrína je připravena pro vytváření sestav.

- bočnice kovové (tloušťka 40 mm), výběr barvy (šedá / hnědá)
- rozsah pracovní teploty +30°C do +60°C (okolní teplota do +25°C a vlhkosti do 60%)
- hloubka 1200 nebo 990 mm
- pracovní plocha žulová nebo nerezová
- systém topných spirál (HOT) nebo vodní lázeň (BM)
- stojan pod gastronádoby
- provedení vevnitř z nerezů
- elektronický teplotní regulátor
- hliníkové profily ve stříbrné barvě
- teleskopický systém zvedání skel
- výstavní police z nerezů
- stavitelné nožky k ustavení do roviny
- vnitřní osvětlení – zářivka „bílá“
- vnější korpus z pozinkovaného plechu – odolná šedá barva

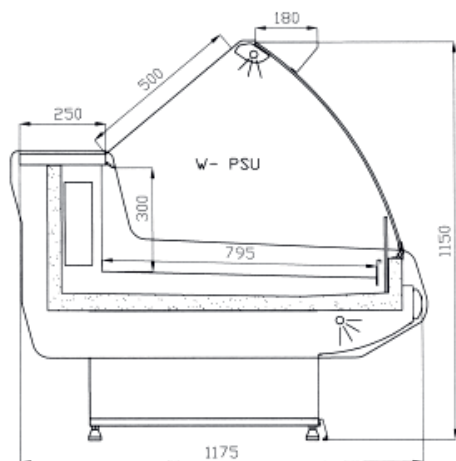
Doplatkové vybavení:

- teplotní registrátor s naprogramováním
- podložka pod váhu (verze bez nočních krytů)
- barva dle katalogu RAL
- elektrická zásuvka
- úsporná osvětlení LED
- gastronádoby G/N
- osvětlení barva – typ „MASO“
- provedení v sestavě
- vnější korpus z nerezového plechu

Model vitríny	Délka (mm)	PPk – zdvihací skla s písty	PSk – výklopná skla bez pístů
W-07 PP/S(k) HOT /hloubka 1160, 990 mm/ topné spirály	720	53 650 Kč	-
W-12 PP/S(k) HOT /hloubka 1160, 990 mm/ topné spirály	1320	56 440 Kč	50 830 Kč
W-15 PP/S(k) HOT /hloubka 1160, 990 mm/ topné spirály	1580	57 660 Kč	52 040 Kč
W-20 PP/S(k) HOT /hloubka 1160, 990 mm/ topné spirály	2060	66 760 Kč	57 400 Kč
W-12 PP/S(k) HOT /hloubka 1160, 990 mm/ vodní lázeň	1320	65 670 Kč	60 520 Kč
W-15 PP/S(k) HOT /hloubka 1160, 990 mm/ vodní lázeň	1580	70 320 Kč	65 170 Kč
W-20 PP/S(k) HOT /hloubka 1160, 990 mm/ vodní lázeň	2060	79 450 Kč	74 300 Kč

Ceny v Kč bez DPH

MODENA W-PSU



Rozsah pracovní teploty od +2 do +8°C

Chladicí vitrína s agregátem ASPERA, chladivo R452A
 Vana a bočnice vypěněny polyurethanovou pěnou
 Oblé sklo tvrzené sklo **výklopné v hliníkové liště**
 Nerezová výstavní plocha, spodní korpus vitríny osvětlen
 Osvětlení žárovkou OSRAM (typ MASO nebo PEČIVO)

Doplátky:

- nechl. skleněná police s osvětlením (bm) 1 950,-
- odkládací plocha na tašky z nerez (bm) 2 090,-
- plexi předěl vysoký posuvný 810,-
- krájecí deska 1 500,-
- úchyt papíru nebo nožů (verze bez chl. komor) 1 500,-
- elektrická zásuvka (2 x 230V) 600,-
- výdejní police (bm) (kromě verze PVP a PSP) 1 300,-
- skleněný předěl 470,-
- noční kryty z plexi (bm) 990,-
- deska pod váhu (verze bez n. krytů) 990,-
- narážecí lišty (nerez trubka) podlahové (bm) 1 380,-

verze PSU - statické chlazení

verze PSU/o - bez agregátu

verze PSU/k – nerezový úložný chlazený prostor

- jiná provedení podstavce vitríny:
 uzavřený podstavec, uzavřený s agregátem a bez agregátu

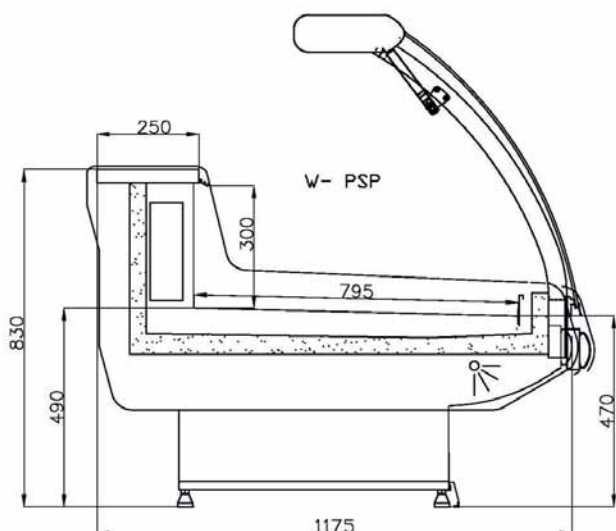
V ceně zařízení:

- automatické odtávání - úsporné agregáty
- ekologické chladivo - izolace pěnou PU
- nerezová nebo žulová pracovní plocha (250mm)
- možnost spojování do sestav
- statické chlazení (ventilované na přání)

Model vitríny	Délka (mm)	W-PSU W-PSU-k (s agregátem)	W-PSU/o W-PSU-k/o (bez agregátu)
W-12 PSU /k/o / hloubka 1200, 990 mm/	1320	47 960 / 50 950 Kč	42 230 / 45 220 Kč
W-15 PSU /k/o / hloubka 1200, 990 mm/	1560	53 730 / 57 100 Kč	48 010 / 51 370 Kč
W-18 PSU /k/o / hloubka 1200, 990 mm/	1860	61 710 / 66 250 Kč	55 220 / 59 770 Kč
W-20 PSU /k/o / hloubka 1200, 990 mm/	2060	62 580 / 67 120 Kč	56 110 / 60 650 Kč
W-25 PSU /k/o / hloubka 1200, 990 mm/	2560	69 940 / 74 980 Kč	62 980 / 68 030 Kč
W-30 PSU /k/o / hloubka 1200, 990 mm/	3060	84 120 / 90 270 Kč	72 660 / 78 820 Kč
W-37 PSU /k/o / hloubka 1200, 990 mm/	3850	88 530 / 94 680 Kč	77 060 / 83 220 Kč

Ceny v Kč bez DPH

MODENA W-PSP



Rozsah pracovní teploty od +2 do +8°C

Chladicí vitrína s agregátem ASPERA, chladivo R452A

Vana a bočnice vypěněny polyurethanovou pěnou

Oblé sklo tvrzené sklo **se zvedacími píсты**

Nerezová výstavní plocha, spodní korpus vitríny osvětlen

Osvětlení žárovkou OSRAM (typ MASO nebo PEČIVO)

verze PSP - statické chlazení

verze PSP/o - bez agregátu

- jiná provedení podstavce vitríny:

uzavřený podstavec, uzavřený s agregátem a bez agregátu

V ceně zařízení:

- automatické odtávání - úsporné agregáty

- ekologické chladivo - izolace pěnou PU

- nerezová nebo žulová pracovní plocha (250mm)

- možnost spojování do sestav - statické chlazení

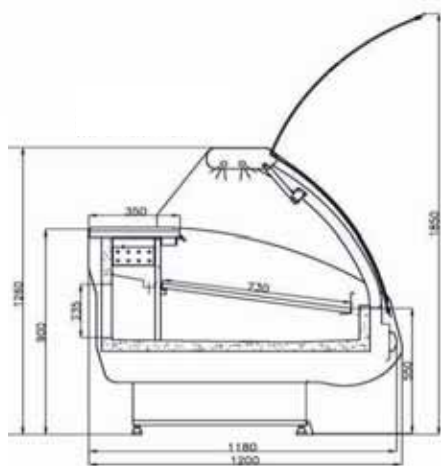
Doplátky:

- nechl. skleněná police s osvětlením (bm) 1 950,-
- odkládací plocha na tašky z nerez (bm) 2 090,-
- plexi předěl vysoký posuvný 810,-
- krájecí deska 1 500,-
- úchyt papíru nebo nožů (verze bez chl. komor) 1 500,-
- elektrická zásuvka (2 x 230V) 600,-
- výdejní police (bm) (kromě verze PVP a PSP) 1 300,-
- skleněný předěl 470,-
- noční kryty z plexi (bm) 990,-
- deska pod váhu (verze bez n. krytů) 990,-
- narážecí lišty (nerez trubka) podlahové (bm) 1 380,-

Model vitríny	Délka (mm)	W-PSP (s agregátem)	W-PSP/o (bez agregátu)
W-12 PSP / hloubka 1200, 990 mm/	1320	58 740 Kč	53 010 Kč
W-15 PSP / hloubka 1200, 990 mm/	1560	63 090 Kč	57 360 Kč
W-18 PSP / hloubka 1200, 990 mm/	1860	71 720 Kč	65 240 Kč
W-20 PSP / hloubka 1200, 990 mm/	2060	72 600 Kč	66 120 Kč
W-25 PSP / hloubka 1200, 990 mm/	2560	84 450 Kč	77 490 Kč
W-30 PSP / hloubka 1200, 990 mm/	3060	104 920 Kč	93 460 Kč
W-37 PSP / hloubka 1200, 990 mm/	3850	116 850 Kč	109 900 Kč
W-13 PSP NW/ hloubka 1200, 990 mm/ vnitřní roh	1318	72 600 Kč	66 120 Kč

Ceny v Kč bez DPH

MODENA W-PSPk



Doplátky:

- nechl. skleněná police s osvětlením (bm) 1 950,-
- odkládací plocha na tašky z nerez (bm) 2 090,-
- plexi předěl vysoký posuvný 810,-
- krájecí deska 1 500,-
- úchyt papíru nebo nožů (verze bez chl. komor) 1 500,-
- elektrická zásuvka (2 x 230V) 600,-
- výdejní police (bm) (kromě verze PVP a PSP) 1 300,-
- skleněný předěl 470,-
- noční kryty z plexi (bm) 990,-
- deska pod váhu (verze bez n. krytů) 990,-
- narážecí lišty (nerez trubka) podlahové (bm) 1 380,-

Rozsah pracovní teploty od +2 do +8°C

Chladicí vitrína s agregátem ASPERA, chladivo R452A

Vana a bočnice vypěněny polyurethanovou pěnou

Oblé sklo tvrzené sklo se zvedacími píсты

Nerezový chlazený úložný prostor

Nerezová výstavní plocha, spodní korpus vitríny osvětlen

Osvětlení zářivkou OSRAM (typ MASO nebo PEČIVO)

verze PSPk - statické chlazení s úložným prostorem

verze PSP-k-D - nerez. úl. prostor + dřevěné opláštění

- dřevěné opláštění ZDARMA!!!!

verze PSP-k/o - bez agregátu s úložným prostorem

- jiná provedení podstavce vitríny:

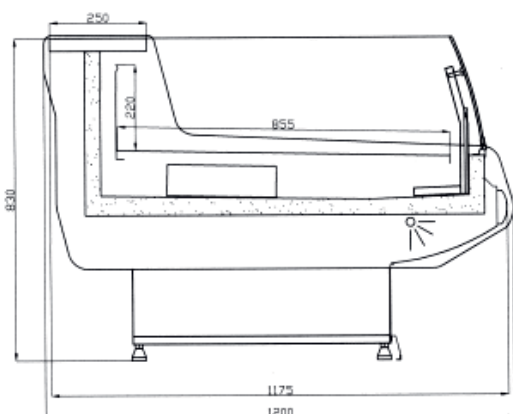
uzavřený podstavec, uzavřený s agregátem a bez agregátu

V ceně zařízení:

- automatické odtávání - úsporné agregáty
- ekologické chladivo - izolace pěnou PU
- nerezová nebo žulová pracovní plocha (250mm)
- možnost spojování do sestav - **statické chlazení**

Model vitríny	Délka (mm)	W-PSP-k (s agregátem)	W-PSP-k/o (bez agregátu)
W-12 PSPk /hloubka 1200, 990 mm/	1320	61 730 Kč	55 990 Kč
W-15 PSPk /hloubka 1200, 990 mm/	1560	66 460 Kč	60 730 Kč
W-18 PSPk /hloubka 1200, 990 mm/	1860	76 270 Kč	69 780 Kč
W-20 PSPk /hloubka 1200, 990 mm/	2060	77 150 Kč	70 670 Kč
W-25 PSPk /hloubka 1200, 990 mm/	2560	89 500 Kč	82 540 Kč
W-30 PSPk /hloubka 1200, 990 mm/	3060	111 090 Kč	99 640 Kč
W-37 PSPk /hloubka 1200, 990 mm/	3850	121 900 Kč	114 940 Kč
W-13 PSPk NW /hloubka 1200, 990 mm/ vnitřní roh	1318	72 600 Kč	66 120 Kč

MODENA-v-k-SELF



Rozsah pracovní teploty od +2 do +8°C

Chladicí vitrína s agregátem ASPERA, chladivo R452A
 Vana a bočnice vypěněny polyurethanovou pěnou
 Oblé sklo zkrácené tvrzené - **samoobslužná verze**
 Nerezová výstavní plocha, spodní korpus vitríny osvětlen
 Osvětlení žárovkou OSRAM (typ MASO nebo PEČIVO)

Verze PVK - ventilované chlazení, bez úložného prostoru

Verze PVK-k – ventilované chlazení s úložným prostorem

Verze PVK/o a PVK-k/o – bez agregátu pro externí chlazení

- jiná provedení podstavce vitríny:

uzavřený podstavec, nohy s agregátem a bez agregátu

V ceně zařízení:

- automatické odtávání
- úsporné agregáty
- ekologické chladivo
- izolace pěnou PU
- nerezová nebo žulová pracovní plocha (250mm)
- možnost spojování do sestav
- ventilované chlazení

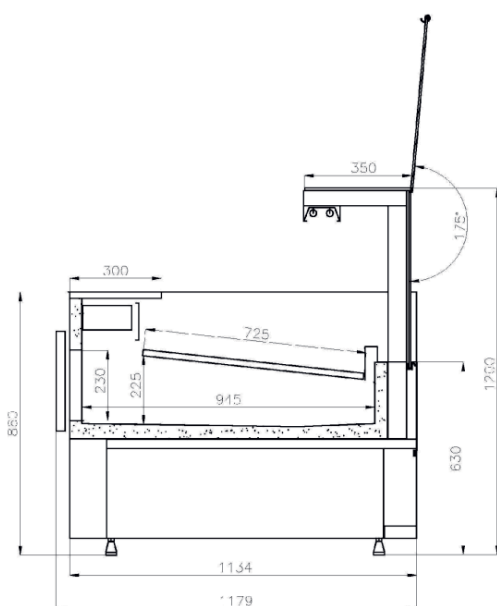
Doplátky:

- nechl. skleněná police s osvětlením (bm) 1 950,-
- odkládací plocha na tašky z nerez (bm) 2 090,-
- plexi předěl vysoký posuvný 810,-
- krájecí deska 1 500,-
- úchyt papíru nebo nožů (verze bez chl. komor) 1 500,-
- elektrická zásuvka (2 x 230V) 600,-
- výdejní police (bm) (kromě verze PVP a PSP) 1 300,-
- skleněný předěl 470,-
- deska pod váhu (verze bez n. krytů) 990,-
- narážecí lišty (nerez trubka) podlahové (bm) 1 380,-

Model vitríny	Délka (mm)	W-PVK / W-PVK/o (bez úložného prostoru)	W-PVK-k / W-PVK-k/o (s úložným prostorem)
W-12 PVK /k / hloubka 1200, 990 mm/	1320	47 960 / 42 230 Kč	52 270 / 46 540 Kč
W-15 PVK /k / hloubka 1200, 990 mm/	1560	53 730 / 48 000 Kč	59 600 / 53 860 Kč
W-18 PVK /k / hloubka 1200, 990 mm/	1860	61 710 / 55 220 Kč	67 560 / 61 960 Kč
W-20 PVK /k / hloubka 1200, 990 mm/	2060	62 580 / 56 110 Kč	68 450 / 69 340 Kč
W-25 PVK /k / hloubka 1200, 990 mm/	2560	69 940 / 62 980 Kč	76 300 / 79 030 Kč
W-30 PVK /k / hloubka 1200, 990 mm/	3060	84 120 / 72 670 Kč	90 490 / 79 030 Kč

Ceny v Kč bez DPH

VERONA W-PPk



Skla: **teleskopický systém zvedání skel**

Hloubka: 1155 mm, výstavní plocha nerez. 725 mm

Rozsah vnitřních teplot: **+2°C do +8°C** (teplota okolí +25°C a vlhkosti do 60%)

Chladivo: **R 452A**

Chlazení: **gravitační (statické)**

Bočnice: kovová (tloušťka 40 mm) s polyuretanovou izolací

Pracovní plocha: **žulová - hloubka 300 mm**

Napájení: **230V / 50Hz**

Úložný prostor: **nerezový plech kyselinodolný**

Odtávání: **automatické**

Chladicí agregát: **zabudovaný nebo napojení externího agregátu**

STANDARD:

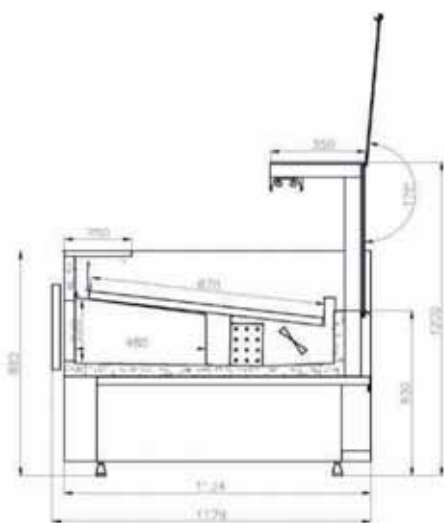
- vnitřní elektronický teploměr, vnější korpus (práškově stříkaný), **ekologická PU izolace**, elektronický **digitální termostat**, **úsporný chladicí agregát**, odtok kondenzátu do sběrné vaničky, stavitelné nožičky, zářivkové osvětlení typ "MASO", **výstavní plocha** - nerezová, všechna **skla bezpečnostní tvrzená**, záměna za nerez. pracovní plochu (hl. 250 mm)

PŘÍSLUŠENSTVÍ ZA DOPLATEK:

- noční kryty, pevný skleněný předěl IIK, posuvný plexi předěl, nerezové police na tašky, elektrické zásuvky, krájecí deska, podložka pod váhu, skleněná police s osvětlením, teplotní USB registrátor, žulová (hl. 350 mm) pracovní plocha, narážecí lišta na vozíky, RAL barevná provedení korpusu, stupňovitá výstavní police, předělení mezi vitrínami v sestavách, LED osvětlení, lakovaný výparník, topné spirály výparníku.

Označení modelu	Délka (mm)	Výstavní plocha (m ²)	Užitný objem (dcm ³)	Cena Kč bez DPH (s agregátem)	Cena Kč bez DPH (bez agregátu)
W-12 PP-k /hloubka 1160,990,890 mm/	1320	1,08	250	62 940,-	56 870,-
W-15 PP-k /hloubka 1160,990,890 mm/	1560	1,28	310	68 140,-	62 070,-
W-18 PP-k /hloubka 1160,990,890 mm/	1860	1,34	372	77 420,-	70 550,-
W-20 PP-k /hloubka 1160,990,890 mm/	2060	1,44	414	78 350,-	71 480,-
W-25 PP-k /hloubka 1160,990,890 mm/	2560	1,80	518	85 460,-	78 090,-
W-30 PP-k /hloubka 1160,990,890 mm/	3060	2,33	623	101 540,-	93 370,-
W-37 PP-k /hloubka 1160,990,890 mm/	3860	2,87	760	119 810,-	112 450,-
Roh W-13 PP-k NW vnitřní	1340	0,80	121	78 350,-	71 480,-
W-12 PP-v(k) MR.FISH (0°C až -2°C) vana	1320	1,08	250	-	73.890,- / 67.810,-
W-15 PP-v(k) MR.FISH (0°C až -2°C) vana	1560	1,28	310	-	81.220,- / 75.130,-

VERONA W-PPk-v



Skla: **teleskopický systém zvedání skel**

Hloubka: 1155, 990, 890 mm

výstavní plocha nerez. 870 mm

Rozsah vnitřních teplot: **+2°C do +8°C** (teplota okolí +25°C a vlhkosti do 60%)

Chladivo: **R452A**

Chlazení: **dynamické (ventilované)**

Bočnice: kovová (tloušťka 40 mm) s polyuretanovou izolací

Pracovní plocha: **žulová - hloubka 250 mm**

Napájení: **230V / 50Hz**

Úložný prostor: **nerezový plech kyselinodolný**

Odtávání: **automatické**

Chladicí agregát: **zabudovaný nebo napojení externího agregátu**

STANDARD:

- vnitřní elektronický teploměr, vnější korpus (práškově stříkaný), **ekologická PU izolace**, elektronický **digitální termostat**, **úsporný chladicí agregát**, odtok kondenzátu do sběrné vaničky, stavitelné nožičky, zářivkové osvětlení typ "MASO", **výstavní plocha** - nerezová, všechna **skla bezpečnostní tvrzená**, záměna za nerez. pracovní plochu (hl. 250 mm)

PŘÍSLUŠENSTVÍ ZA DOPLATEK:

- noční kryty, pevný skleněný předěl IIK, posuvný plexi předěl, nerezové police na tašky, elektrické zásuvky, krájecí deska, podložka pod váhu, skleněná police s osvětlením, teplotní USB registrátor, žulová (hl. 350 mm) pracovní plocha, narážecí lišta na vozíky, RAL barevná provedení korpusu, stupňovitá výstavní police, předělení mezi vitrínami v sestavách, LED osvětlení, lakovaný výparník, topné spirály výparníku.

Označení modelu	Délka (mm)	Výstavní plocha (m ²)	Užitný objem (dcm ³)	Cena Kč bez DPH (s agregátem)	Cena Kč bez DPH (bez agregátu)
W-12 PP-k-v /hloubka 1160,990,890 mm/	1320	1,11	250	66.490,-	60.410,-
W-15 PP-k-v /hloubka 1160,990,890 mm/	1560	1,33	310	71.970,-	65.900,-
W-18 PP-k-v /hloubka 1160,990,890 mm/	1860	1,61	372	81.510,-	74.630,-
W-20 PP-k-v /hloubka 1160,990,890 mm/	2060	1,78	414	82.440,-	75.570,-
W-25 PP-k-v /hloubka 1160,990,890 mm/	2560	2,23	518	90.450,-	83.090,-
W-30 PP-k-v /hloubka 1160,990,890 mm/	3060	2,65	623	106.910,-	94.760,-
W-37 PP-k-v /hloubka 1160,990,890 mm/	3860	2,87	760	128.730,-	121.360,-
Roh W-13 PP-k-v NW/NZ vnitřní/vnější	1340	0,80	121	82.440,-	75.570,-
W-12 PP-v(k) MR.FISH (0°C až -2°C) vana	1320	1,08	250	-	73.890,- / 67.810,-
W-15 PP-v(k) MR.FISH (0°C až -2°C) vana	1560	1,28	310	-	81.220,- / 75.130,-



Chladicí vitríny série VERONA jsou vyrobeny dle nové vzorové řady, orientované na zachování extrémní jednoduchosti s účelem odvrácení pozornosti zákazníka od zařízení na nabízené potravinářské produkty. Vitríny této série jsou zařízení se statickým - gravitačním nebo ventilovaným chlazením a úložným prostorem maximálního objemu. Teplota v úložném prostoru je o 2°C až 4°C nižší než na výstavní ploše.

Skla: čelní sklo je výklopné usnadňující čištění
 Hloubka: 1160, 990, 890 mm, výstavní plocha nerez. 725 mm
 Chlazení: **gravitační / statické nebo ventilované / dynamické**
 Chladicí agregát: **zabudovaný nebo napojení externího agregátu**
 Chladivo: **R 452A**

Odtávání: **automatické**

Napájení: **230V / 50Hz**

Teplotní rozsah vnitřního prostoru **+2°C do +8°C**

(teplota okolí do +25°C a max. vlhkosti 60%)

Skla: všechna skla bezpečnostní / tvrzená

Pracovní plocha: **nerezová (hloubka 300 mm)**

Výstavní plocha: **nerezový plech kyseliněodolný**

Bočnice: kovová (tloušťka 40 mm) s polyuretanovou izolací

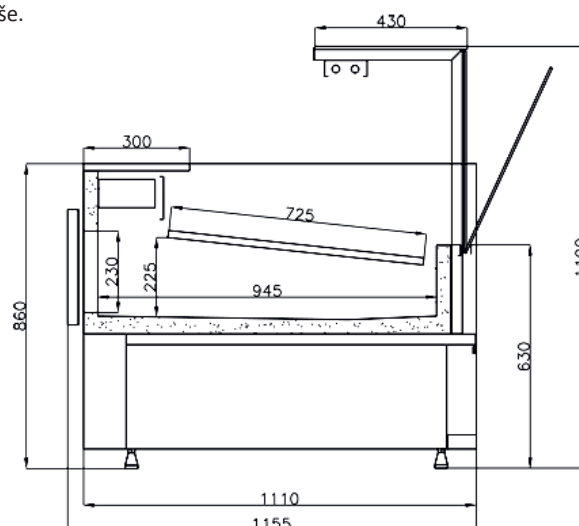
Izolace: pěna PU

Osvětlení vnitřní: zářivky OSRAM (maso, uzeniny nebo ml. výrobky)

Podsvětlení dolní části korpusu vitríny

Bočnice: lakovaný plech nebo nerezový s izolací PU pěny

Verze MR.FISH – vana pro vystavení čerstvých ryb v suchém ledu



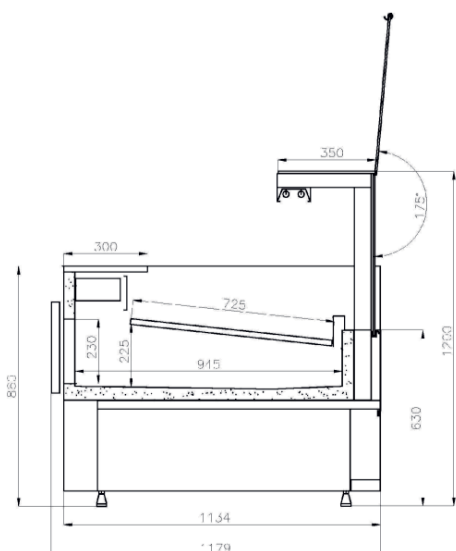
PŘÍSLUŠENSTVÍ ZA DOPLATEK:

- LED osvětlení, verze na ryby (uložení v suchém ledu), pevný skleněný předěl (verze IIK), posuvný plexi předěl, noční kryty, stupňovitá výstavní plocha, teplotní registrátor (USB), nerezová pracovní plocha, rozšíření pracovní ploch o 5 cm, podložka pod váhu, deska na krájení, elektrická zásuvka, police na tašky, nechlazená police s osvětlením, narážecí vozíková lišta, dolní panel osvětlení LED, práškový nástřík celého korpusu dle RAL, topné tyče výparníku a tvoření sestav.

Označení modelu	Délka (mm)	Výstavní plocha (m2)	Užitný objem (dcm3)	Statická verze PS-k * (s / bez agregátu)	Ventilovaná verze PS-k/v * (s / bez agregátu)
W-12 PS-k / v (hloubka 1160,990 mm)	1320	1,08	250	54.540,- / 48.470,-	58.090,- / 52.010,-
W-15 PS-k / v (hloubka 1160,990 mm)	1560	1,28	310	59.740,- / 53.670,-	63.570,- / 57.500,-
W-18 PS-k / v (hloubka 1160,990 mm)	1860	1,34	372	65.280,- / 58.410,-	69.370,- / 62.500,-
W-20 PS-k / v (hloubka 1160,990 mm)	2060	1,44	414	66.210,- / 59.340,-	70.300,- / 63.430,-
W-25 PS-k / v (hloubka 1160,990 mm)	2560	1,80	518	73.320,- / 65.950,-	78.310,- / 70.950,-
W-30 PS-k / v (hloubka 1160,990 mm)	3060	2,33	623	94.900,- / 81.230,-	96.300,- / 87.290,-
W-37 PS-k / v (hloubka 1160,990 mm)	3830	2,87	760	99.570,- / 85.900,-	100.960,- / 96.300,-
Roh W-13 PS-k / v NW vnitřní	1340	0,80	121	66.210,- / 59.340,-	70.300,- / 63.430,-
Roh W-13 PS-k / v NZ vnější	1340	1,01	146	-	70.300,- / 63.430,-
W-12 PS-v(k) MR.FISH (0°C až -2°C) vana	1320	1,08	250	-	65.480,- / 59.410,-
W-15 PS-v(k) MR.FISH (0°C až -2°C) vana	1560	1,28	310	-	72.810,- / 66.730,-

*Ceny v Kč bez DPH

VERONA W-PPk-D



Skla: **teleskopický systém zvedání skel**

Hloubka: 1179 mm, výstavní plocha nerez. 725 mm

Rozsah vnitřních teplot: **+2°C do +8°C** (teplota okolí +25°C a vlhkosti do 60%)

Chladivo: **R 425A**

Chlazení: **gravitační (statické)**

Provedení: dřevěné opláštění (výběr vzorku dle přání)

Bočnice: MDF (tloušťka 40 mm)

Pracovní plocha: **žulová - hloubka 300 mm**

Napájení: **230V / 50Hz**

Úložný prostor: **nerezový plech kyselinodolný**

Odtávání: **automatické**

Chladicí agregát: **zabudovaný nebo napojení externího agregátu**

STANDARD:

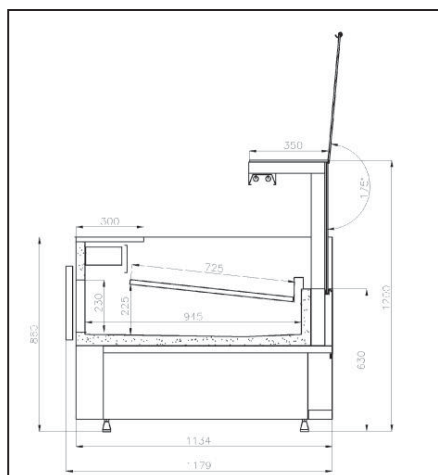
- vnitřní elektronický teploměr, vnější korpus (práškově stříkaný), **ekologická PU izolace**, elektronický **digitální termostat**, **úsporný chladicí agregát**, odtok kondenzátu do sběrné vaničky, stavitelné nožičky, zářivkové osvětlení typ "MASO", **výstavní plocha** - nerezová, všechna **skla bezpečnostní tvrzená**, záměna za nerez. pracovní plochu (hl. 250 mm)

PŘÍSLUŠENSTVÍ ZA DOPLATEK:

- noční kryty, pevný skleněný předěl IIK, posuvný plexi předěl, nerezové police na tašky, elektrické zásuvky, krájecí deska, podložka pod váhu, skleněná police s osvětlením, teplotní USB registrátor, žulová (hl. 350 mm) pracovní plocha, narážecí lišta na vozíky, RAL barevná provedení korpusu, stupňovitá výstavní police, předělení mezi vitrínami v sestavách, LED osvětlení, lakovaný výparník, topné spirály výparníku.

Označení modelu	Délka (mm)	Výstavní plocha (m2)	Užitný objem (dcm3)	Cena Kč bez DPH (s agregátem)	Cena Kč bez DPH (bez agregátu)
W-12 PP-k-D /hloubka 1160,990,890 mm/	1320	1,08	250	69.914,-	63.844,-
W-15 PP-k-D /hloubka 1160,990,890 mm/	1560	1,28	310	75.405,-	69.335,-
W-18 PP-k-D /hloubka 1160,990,890 mm/	1860	1,34	372	84.976,-	78.106,-
W-20 PP-k-D /hloubka 1160,990,890 mm/	2060	1,44	414	86.100,-	79.230,-
W-25 PP-k-D /hloubka 1160,990,890 mm/	2560	1,80	518	93.695,-	86.325,-
W-30 PP-k-D /hloubka 1160,990,890 mm/	3060	2,33	623	110.260,-	102.090,-
W-37 PP-k-D /hloubka 1160,990,890 mm/	3830	2,87	760	129.306,-	121.946,-
Roh W-13 PP-k-D NW vnitřní	1340	0,80	121	86.100,-	79.230,-

VERONA W-PPk-D-v



Skla: **teleskopický systém zvedání skel**

Hloubka: 1179 mm, výstavní plocha nerez. 870 mm

Rozsah vnitřních teplot: **+2°C do +8°C** (teplota okolí +25°C a vlhkosti do 60%)

Chladivo: **R 452A**

Chlazení: **dynamické (ventilované)**

Provedení: dřevěné opláštění (výběr vzorku dle přání)

Bočnice: MDF (tloušťka 40 mm)

Pracovní plocha: **žulová - hloubka 250 mm**

Napájení: **230V / 50Hz**

Úložný prostor: **nerezový plech kyselinodolný**

Odtávání: **automatické**

Chladicí agregát: **zabudovaný nebo napojení externího agregátu**

STANDARD:

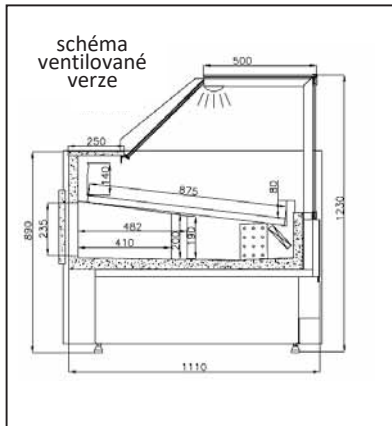
- vnitřní elektronický teploměr, vnější korpus (práškově stříkaný), **ekologická PU izolace**, elektronický **digitální termostat**, **úsporný chladicí** agregát, odtok kondenzátu do sběrné vaničky, stavitelné nožičky, zářivkové osvětlení typ "MASO", **výstavní plocha** - nerezová, všechna **skla bezpečnostní tvrzená**, záměna za nerez. pracovní plochu (hl. 250 mm)

PŘÍSLUŠENSTVÍ ZA DOPLATEK:

- noční kryty, pevný skleněný předěl IIK, posuvný plexi předěl, nerezové police na tašky, elektrické zásuvky, krájecí deska, podložka pod váhu, skleněná police s osvětlením, teplotní USB registrátor, žulová (hl. 350 mm) pracovní plocha, narážecí lišta na vozíky, RAL barevná provedení korpusu, stupňovitá výstavní police, předělení mezi vitrínami v sestavách, LED osvětlení, lakovaný výparník, topné spirály výparníku.

Označení modelu	Délka (mm)	Výstavní plocha (m2)	Užitný objem (dcm3)	Cena Kč bez DPH (s agregátem)	Cena Kč bez DPH (bez agregátu)
W-12 PP-k-D-v /hloubka 1160,990,890 mm/	1320	1,11	250	73.464,-	67.384,-
W-15 PP-k-D-v /hloubka 1160,990,890 mm/	1560	1,33	310	79.235,-	73.165,-
W-18 PP-k-D-v /hloubka 1160,990,890 mm/	1860	1,61	372	89.066,-	82.186,-
W-20 PP-k-D-v /hloubka 1160,990,890 mm/	2060	1,78	414	90.190,-	83.320,-
W-25 PP-k-D-v /hloubka 1160,990,890 mm/	2560	2,23	518	98.685,-	91.325,-
W-30 PP-k-D-v /hloubka 1160,990,890 mm/	3060	2,65	623	115.630,-	103.480,-
W-37PP-k-D-v /hloubka 1160,990,890 mm/	3830	2,87	760	138.129,-	130.759,-
Roh W-13 PP-k-D-v NW/NZ vnitřní	1340	0,80	121	90.190,-	83.320,-

VERONA W-PSK-O



Skla: **přední vitrinová skla rozevratelná křídlová**

Hloubka: 1160 / 990 / 890 mm, výstavní plocha nerezová hloubka 725 mm (verze 1160 mm)

Rozsah vnitřních teplot: **+2°C do +8°C** (teplota okolí +25°C a vlhkosti do 60%)

Chladivo: **R 452A**

Typy: chlazení **gravitační (statické) / dynamické (ventilované) / ohřevná HOT a BM +30°+60°C / mrazicí MR**

Provedení: dřevěné opláštění (výběr vzorku dle přání)

Pracovní plocha: **žulová - hloubka 250 mm**

Napájení: **230V / 50Hz**

Úložný chlazený prostor s dvířky: **nerezový plech kyselinodolný**

Odtávání: **automatické**

Chladicí agregát: **zabudovaný nebo napojení externího agregátu / ohřevné verze bez agregátu**

STANDARD:

přední skla rozevratelná křídlová, úložný prostor chlazený z kyselinodolného nerez, **výstavní plocha** - nerezová, pracovní plocha žulová, vnější korpus (práškově stříkaný), **ekologická PU izolace**, bočnice kovové s PU izolací (tloušťka 50 mm), elektronický **digitální termostat**, vnitřní elektronický teploměr, odtok kondenzátu do sběrné vaničky, stavitelné nožičky, zářivkové osvětlení typ "MASO", všechna **skla bezpečnostní tvrzená**

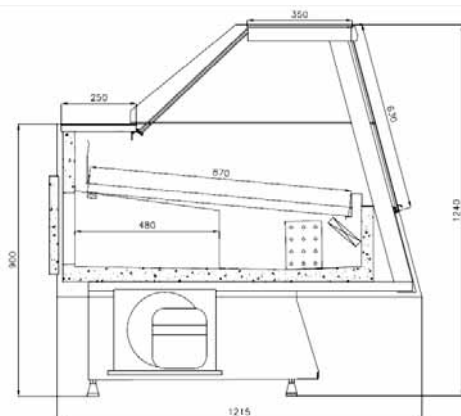
PŘÍSLUŠENSTVÍ ZA DOPLATEK:

- noční kryty, pevný skleněný předěl IIK, posuvný plexi předěl, nerezové police na tašky, elektrické zásuvky, krájecí deska, podložka pod váhu, nechlazená skleněná police s osvětlením, teplotní USB registrátor, rozšíření žulové pracovní plochy na 300 mm, narážecí lišta na vozíky, RAL barevná provedení korpusu, stupňovitá výstavní police, LED osvětlení vitríny, topné spirály výparníku, verze pro uložení ryb v suchém ledu, LED podsvětlení spodního čelního panelu.

Označení modelu	Délka (mm)	Výstavní plocha (m ²)	Užitný objem (dcm ³)	Cena Kč bez DPH (statická PS-k-o)	Cena Kč bez DPH (ventilovaná PS-k-v-o)
W-12 PS-k-o	1320	0,95	258	56.860,-	60.400,-
W-15 PS-k-o	1560	1,28	310	62.060,-	65.880,-
W-18 PS-k-o	1860	1,44	370	67.600,-	71.680,-
W-20 PS-k-o	2060	1,51	414	68.520,-	72.620,-
W-25 PS-k-o	2560	1,80	518	77.050,-	82.050,-
W-30 PS-k-o	3060	2,33	623	98.630,-	100.030,-
W-37 PS-k-o	3830	2,87	760	106.200,-	112.780,-
W-12 PS-k-o HOT	1320	4 x GN1/2 + 4 x GN1/1		spirály + ventilátor	50.830,-
W-15 PS-k-o HOT	1560	5 x GN1/2 + 5 x GN1/1		spirály + ventilátor	52.040,-
W-20 PS-k-o HOT	2060	6 x GN1/2 + 6 x GN1/1		spirály + ventilátor	57.400,-
W-12 PS-k-o BM	1320	4 x GN1/2 + 4 x GN1/1		vodní lázeň	60.520,-
W-15 PS-k-o BM	1560	5 x GN1/2 + 5 x GN1/1		vodní lázeň	65.170,-
W-20 PS-k-o BM	2060	6 x GN1/2 + 6 x GN1/1		vodní lázeň	74.300,-
W-12 PS-k-o MR	1320	mrazicí vana 0° až -2°C		suchý led na ryby	67.800,-
W-15 PS-k-o MR	1560	mrazicí vana 0° až -2°C		suchý led na ryby	74.300,-

Ceny v Kč bez DPH

KYOTO PX-k-v



Skla: **teleskopický systém zvedání**

Hloubka: 1200 mm, výstavní plocha nerezová hloubka 870 mm

Rozsah vnitřních teplot: **+2°C do +8°C** (teplota okolí +25°C a vlhkosti do 60%)

Chladivo: **R 452A**

Typy: chlazení **dynamické (ventilované)**

Pracovní plocha: **žulová - hloubka 250 mm**

Napájení: **230V / 50Hz**

Úložný chlazený prostor s dvířky: **nerezový plech kyselinodolný**

Odtávání: **automatické**

Chladicí agregát: **zabudovaný nebo napojení externího agregátu (500W / bm při T = -15°C)**

STANDARD:

teleskopický systém zvedání skel, **výstavní plocha** - nerezová , pracovní plocha žulová nebo nerezová, vnější korpus (práškově stříkaný šedou barvou), **ekologická PU izolace**, stříbrné hliníkové profily, bočnice kovové (tloušťka 40 mm), elektronický **digitální termostat**, vnitřní elektronický teploměr, odtok kondenzátu do sběrné vaničky, stavitelné nožičky, zářivkové osvětlení typ "MASO" nebo „PEČIVO“, všechna **skla bezpečnostní tvrzená**, automatické odtávání

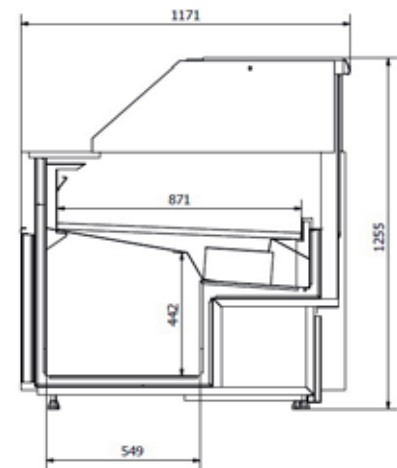
PŘÍSLUŠENSTVÍ ZA DOPLATEK:

- úsporné LED osvětlení vitríny, noční kryty, stupňovitá výstavní police, pevný skleněný předěl IIK, posuvný plexi předěl, elektrické zásuvky, krájecí deska, podložka pod váhu, nerezové police na tašky, verze pro uložení ryb v suchém ledu, úchyty na nože nebo papír (u verze bez úložného prostoru), nechlazená skleněná police s osvětlením, teplotní USB registrátor, rozšíření žulové pracovní plochy na 300 mm, narážecí lišta na vozíky, RAL barevná provedení korpusu, topné spirály výparníku, lakovaný výparník pro prodej lahůdek.

Označení modelu	Délka (mm)	Výstavní plocha (m2)	Užitný objem (dcm3)	Cena Kč bez DPH (s agregátem)	Cena Kč bez DPH (bez agregátu)
W-12 PX-k-v	1320	1,14	258	66.490,-	60.410,-
W-15 PX-k-v	1560	1,42	310	71.970,-	65.900,-
W-18 PX-k-v	1860	1,55	370	81.510,-	74.630,-
W-20 PX-k-v	2060	1,71	414	82.440,-	75.570,-
W-25 PX-k-v	2560	2,14	518	90.450,-	83.090,-
W-30 PX-k-v	3060	2,51	623	106.910,-	94.760,-
W-37 PX-k-v	3830	3,18	796	128.730,-	121.360,-

Ceny v Kč bez DPH

VERONA GRANDE PP-k-v



Skla: **teleskopický systém zvedání**

Hloubka: 1171 mm, výstavní plocha nerezová hloubka 871 mm

Rozsah vnitřních teplot: **+2°C do +8°C** (teplota okolí +25°C a vlhkosti do 60%)

Chladivo: **R 452A**

Typy: chlazení **dynamické (ventilované)**

Pracovní plocha: **žulová - hloubka 250 mm**

Napájení: **230V / 50Hz**

Odtávání: **automatické**

Chladicí agregát: **zabudovaný nebo napojení externího agregátu**

STANDARD:

velký úložný prostor, teleskopický systém zvedání skel, energeticky úsporné LED osvětlení, **výstavní plocha** - nerezová, pracovní plocha žulová, vnější korpus (stříkaný práškovou barvou), **ekologická PU izolace**, bočnice kovové (tloušťka 50 mm), elektronický **digitální termostat**, vnitřní elektronický teploměr, odtok kondenzátu do sběrné vaničky, stavitelné nožičky, všechna **skla bezpečnostní tvrzená**, automatické odtávání

PŘÍSLUŠENSTVÍ ZA DOPLATEK:

- noční kryty, pevný skleněný předěl IIK, posuvný plexi předěl, elektrické zásuvky, krájecí deska, podložka pod váhu, nerezové police na tašky, nechlazená skleněná police s osvětlením, teplotní USB registrátor, rozšíření žulové pracovní plochy o 50 mm, narážecí lišta na vozíky, RAL barevná provedení korpusu, topné spirály výparníku, spodní přední panel LED podsvětlení

Označení modelu	Délka (mm)	Výstavní plocha (m ²)	Užitný objem (dm ³)	Cena Kč bez DPH (s agregátem)	Cena Kč bez DPH (bez agregátu)
W-20 PP-k-v GRANDE	2060	1,44	414	107.090,-	-
W-25 PP-k-v GRANDE	2560	1,80	518	118.970,-	-

Ceny v Kč bez DPH

COOL

Hloubka: 900 mm

Rozsah vnitřních teplot: **+2°C do +8°C** (teplota okolí +25°C a vlhkost 60%)

Napájení: **230V / 50Hz**

STANDARD: dynamické chlazení + dochlazování gastronádob, podsvětlený spodní přední panel LED, regulovatelné nožky, výběr barvy přední strany, úsporný chladicí agregát, noční kryty, plná křídlová dvířka, automatické odtávání kondenzátu, ekologická izolace z PU pěny, elektronický digitální termostat s displejem, vnější korpus z pozinkovaného plechu práškově ošetřený barvou RAL, dodatečná skleněná police, žulová pracovní plocha, nerezový úložný chlazený prostor, podstavec pod GN, všechna skla tvrzená bezpečnostní, skleněná nástavba s rovným sklem (tl.8mm) s osvětlením.
DOPLATKY: žulová deska (jiná tloušťka/barva), LED osvětlení, pojezdová dráha pro tašky, kolečka, gastronádoby



HOT

Rozsah vnitřních teplot: **+30°C do +90°C** (teplota okolí +25°C a vlhkost 60%)

STANDARD: vodní lázeň, podsvětlený spodní přední panel LED, regulovatelné nožky, výběr barvy přední strany, elektronický digitální termostat s displejem, vnější korpus z pozinkovaného plechu práškově ošetřený barvou RAL, dodatečná skleněná police, žulová pracovní plocha, podstavec pod GN, všechna skla tvrzená bezpečnostní, skleněná nástavba s rovným sklem (tl.8mm) s osvětlením
PŘÍSLUŠENSTVÍ ZA DOPLATEK: žulová deska (jiná tloušťka/barva), LED osvětlení, pojezdová dráha pro tašky, kolečka, gastronádoby



NEUTRAL

Označení modelu	Délka (mm)	Cena Kč bez DPH
COOL chladicí salátová 1.1	1100	52.890,-
COOL chladicí salátová 1.5	1500	57.940,-
COOL chladicí salátová 2.0	2000	71.640,-
COOL chladicí salátová 2.5	2500	81.260,-
COOL chladicí salátová 3.0	3000	118.280,-
HOT vodní lázeň 0.7	700	34.040,-
HOT vodní lázeň 0.8	800	36.690,-
HOT vodní lázeň 1.1	1100	45.580,-
HOT vodní lázeň 1.5	1500	48.710,-
HOT vodní lázeň 2.0	2000	63.470,-
NEUTRAL pokladní pult 0.5	500	17.790,-
NEUTRAL pokladní pult 1.0	1000	21.160,-
NEUTRAL pokladní pult 1.5	1500	38.130,-
SWEET cukrářská 0.9	900	62.320,-
SWEET cukrářská 1.3	1300	68.920,-
SWEET cukrářská 1.7	1700	74.480,-
MEAT masová 0.9	900	68.650,-
MEAT masová 1.3	1300	76.920,-



Barva plastových prvků



Barva lakovaných prvků



RAL barvy (ostatní na objednávku)



Barva ABS bočnic (standard)



Barva nárazových lišt (standard)



Barvy hliníkových profilů a podpůrných rámců



Nerezová prac. plocha



Barva reklamních nástaveb, světlých panelů a cenovkových lišt



Postformingová prac. plocha



Dřevěné vnější provedení (ost. barvy na objednávku)



EKO-kůže pro přední panely



SWEET CG

Cukrářské prosklené chladicí vitríny SWEET C-G mají gravitační chlazení (bez ventilátorů) šetrnější k vystaveným produktům.

K vitrinám se vyrábí designově stejné neutrální (nechlazené) pokladní a prodejní pulty LPK SPC na zakázku v různých délkách i rohové moduly SPC NW a SPC NZ.

(tyto pulty mají ve standardu pracovní plochu z postformingu)

- rozsah vnitřních teplot: **+2°C do +8°C**
(teplota okolí +25°C a vlhkosti do 60%)
- tři skleněné police, **HORNÍ DVĚ NEJSOU CHLAZENÉ!**
- elektronický digitální termostat s displejem
- pozinkovaný korpus s bílým práškovým nástřikem
- ekologické chladivo R452A
- napájení 230V/50Hz

Žulová pracovní plocha

Oblé výklopné sklo v hliníkové liště

Ekologická izolace z PU pěny

Hliníkové nosné lišty ve zlaté/stříbrné barvě

Odtok kondenzátu do plastové vaničky

Automatické odtávání

Stavitelné gumové nožky

Osvětlení cukrářskými zářivkami

Nerezová výsuvná výstavní plocha (zásuvky)

Vnitřní teploměr

Spodní panel podsvětlený

Noční plexi kryty

PŘÍSLUŠENSTVÍ ZA DOPLATEK:

Teplotní registrátor s naprogramováním

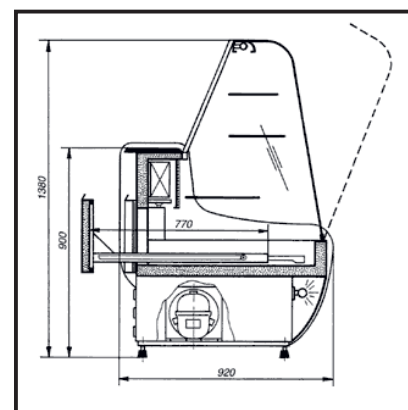
LED osvětlení

Narážecí vozíková lišta

Elektrická zásuvka (pro připojení např. pokladny)

Pro pokladní (neutrální) pulty žulová pracovní plocha

Provedení s dekorační dýhou (různé vzory)



Označení modelu	Rozměr (d x hl. x v) mm	Cena Kč bez DPH
C-12G	1230 x 920 x 1380	46.670,-
C-14G	1430 x 920 x 1380	48.090,-
C-16G	1630 x 920 x 1380	52.030,-
C-20G	2030 x 920 x 1380	57.530,-

barva kovových prvků - přední část:	
barva zařízení dekorační plasty:	
prac. plocha: (nerez / žula)	
barva hliník. profilů: (zlatá / stříbrná)	
barva bočnic: (šedá / hnědá)	
barva bočnic - výběr:	
barva zařízení (dřevěné odstíny) - výběr z více odstínů:	

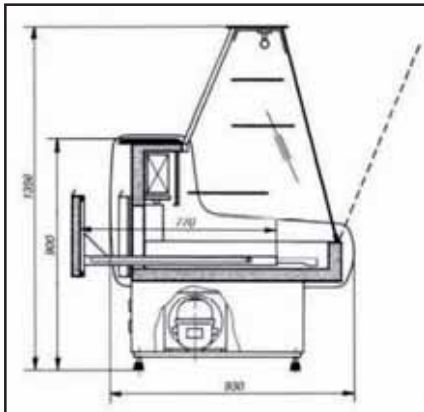


Sweet C-G - varianta s plast. soklem



Sweet C - varianta s rovným sklem

Označení modelu	Rozměr (d x hl. x v) mm	Cena Kč bez DPH
C-12	1230 x 930 x 1350	44.410,-
C-14	1430 x 930 x 1350	45.850,-
C-16	1630 x 930 x 1350	50.490,-
C-20	2030 x 930 x 1350	54.440,-



Sweet C - varianta s rovným sklem



Sweet CG - příklad sestavy

GRAND C-GG



Cukrářské prosklené chladicí vitríny GRAND C-GG mají gravitační chlazení (bez ventilátorů) šetrnější k vystaveným produktům.

K vitrínám se vyrábí designově stejné neutrální (nechlazené) pokladní a prodejní pulty LPK na zakázku v různých délkách.

(tyto pulty mají ve standardu pracovní plochu z postformingu)

- rozsah vnitřních teplot: **+2°C do +8°C**
(teplota okolí +25°C a vlhkosti do 60%)
- tři skleněné police, **HORNÍ DVĚ NEJSOU CHLAZENÉ!**
- elektronický digitální termostat s displejem
- pozinkovaný korpus s bílým práškovým nástřikem
- ekologické chladivo R452A
- napájení 230V/50Hz

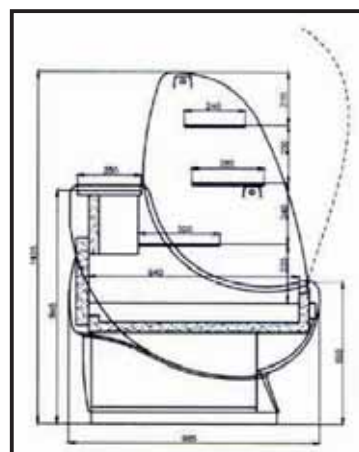
- Žulová pracovní plocha
- Oblé výklopné sklo v hliníkové liště
- Ekologická izolace z PU pěny
- Hliníkové nosné lišty ve zlaté/stříbrné barvě
- Odtok kondenzátu do plastové vaničky
- Automatické odtávání
- Stavitelné gumové nožky
- Osvětlení cukrářskými zářivkami
- Nerezová výsuvná výstavní plocha (zásuvky)
- Vnitřní teploměr
- Spodní panel podsvětlený
- Noční plexi kryty

PŘÍSLUŠENSTVÍ ZA DOPLATEK:

- Teplotní registrátor s naprogramováním
- LED osvětlení
- Narážecí vozíková lišta
- Elektrická zásuvka (pro připojení např. pokladny)
- Pro pokladní (neutrální) pulty žulová pracovní plocha
- Provedení s dekorační dýhou (různé vzory)



GRAND C-Gg



Označení modelu	Rozměr (d x hl. x v) mm	Cena Kč bez DPH
C-12GG	1230 x 995 x 1435	48.930,-
C-14GG	1430 x 995 x 1435	50.350,-
C-16GG	1630 x 995 x 1435	54.290,-
C-20GG	2030 x 995 x 1435	59.780,-

barva kovových prvků - přední část:	
barva zařízení dekorační plasty:	
prac. plocha: (nerez / žula)	
barva hliník. profilů: (zlatá / stříbrná)	
barva bočnic: (šedá / hnědá)	
barva bočnic - výběr:	
barva zařízení (dřevěné odstíny) - výběr z více odstínů:	



Neutrální pokladní pult SPC GRAND



GRAND C-Gg - verze s deko dýhou



GRAND C-Gg - příklad ustavení



GRAND C-Gg - příklad ustavení

CARMELLO C-Gn

Cukrářské prosklené chladicí vitríny CARMELLO C-Gn mají dynamické chlazení (s ventilátory), jež vychlazuje kompletní výstavní prostor pro maximální užitnou hodnotu vitríny. Vyrábějí se ve dvou hloubkách typ C-Gn hloubka 930 mm a typ C-Gnw hloubka 790 mm, ve verzi chlazené se zabudovaným agregátem a nechlazené neutrální bez agregátu. K vitrínám se vyrábí designově stejné pokladní a prodejní pulty LPK na zakázku v různých délkách a také ve verzi vnějšího / vnitřního 90° rohu.

- rozsah vnitřních teplot: **+5°C do +15°C**
(teplota okolí +25°C a vlhkosti do 60%)
- tři skleněné police, **VŠECHNY VYCHLAZENÉ!**
- LED osvětlení všech polic
- elektronický digitální termostat s displejem
- pozinkovaný korpus s práškovým nástřikem
- ekologické chladivo R452A
- úsporný zabudovaný chladicí agregát
- napájení 230V/50Hz
- přední sklo s ofukem teplého vzduchu proti rošení

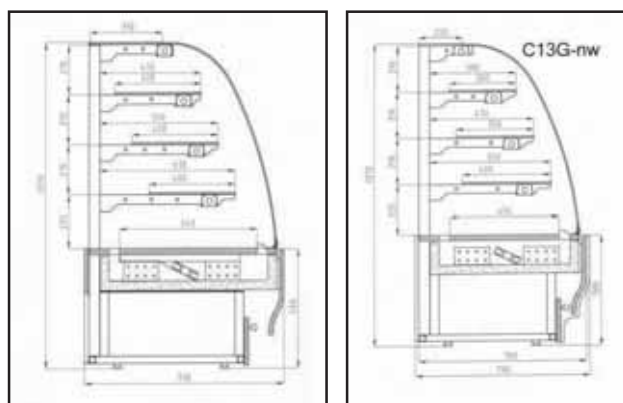


CARMELLO CGn - verze "EKO KŮŽE"

Oblé výklopné sklo v hliníkové liště
 Ekologická izolace z PU pěny
 Hliníkové nosné lišty ve zlaté/stříbrné barvě
 Automatické odpařování kondenzátu
 Automatické odtávání
 Stavitelné gumové nožky
 Opláštění MDF deska v různých dřev. odstínech
 Spodní panel podsvětlený
 Zadní posuvná dvířka s dvojitým sklem v nerez. rámu
 a integrovaným madlem

PŘÍSLUŠENSTVÍ ZA DOPLATEK:

Teplotní registrátor s naprogramováním
 Hygrostat - udržení vlhkosti vnitřního prostředí vitríny
 Narážecí vozíková lišta
Přední spodní sokl v provedení "EKO KŮŽE" viz. foto
 Žulová pracovní plocha pro pokladní (neutrální) pulty
 Provedení pro zabudování bez opláštění (snížení ceny)



Označení modelu	Rozměr (d x hl. x v) mm	Cena Kč bez DPH
C-09Gn / C-09Gnw	945 x 930/790 x 1370	58.570,-
C-13Gn / C-13Gnw	1345 x 930/790 x 1370	64.710,-
C-17Gn / C-17Gnw	1745 x 930/790 x 1370	70.080,-
Hygrostat	cena za bm	2.950,-
Vysoký lesk C-09Gn	příplatek - bílá / černá	3.530,-
Vysoký lesk C-13Gn	příplatek - bílá / černá	3.880,-
Vysoký lesk C-17Gn	příplatek - bílá / černá	4.240,-
Přední panel ECO kůže	příplatek - cena za bm	2.110,-

barva MDF - přední soklové části:



barva MDF - bočnice:



barva hliník. profilů:
(stříbrná / zlatá)



barva policového stojanu:
(zlatá / stříbrná)



barva přední části -
"EKO KŮŽE" :





CARMELLO CGn - verze "EKO KŮŽE"



CARMELLO CGn - verze "MDF"
STANDARD



Příklad zabudované CARMELLO CGn



Příklad zabudované CARMELLO CGn

MALAGA C-PNw



Cukrářské prosklené vitríny MALAGA C-PNw mají dynamické chlazení (s ventilátory), jež vychlazuje kompletní výstavní prostor pro maximální užitnou hodnotu vitríny. ve verzi chlazené se zabudovaným agregátem a nechlazené neutrální bez agregátu. K vitrínám se vyrábí designově stejné pokladní a prodejní pulty LPK na zakázku.

- rozsah vnitřních teplot: **+5°C do +15°C**
(teplota okolí +25°C a vlhkosti do 60%)
- tři skleněné police, **VŠECHNY VYCHLAZENÉ!**
- LED osvětlení všech polic
- elektronický digitální termostat s displejem
- pozinkovaný korpus s práškovým nástřikem
- ekologické chladivo R452A
- úsporný zabudovaný chladicí agregát
- napájení 230V/50Hz
- přední sklo s ofukem teplého vzduchu proti rošení

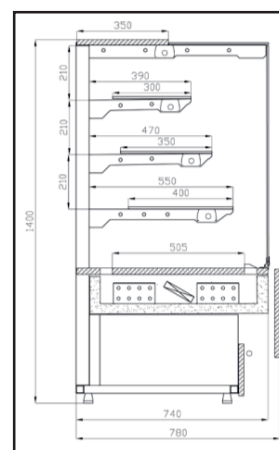
Rovné výklopné sklo v hliníkové liště
 Ekologická izolace z PU pěny
 Hliníkové nosné lišty ve zlaté/stříbrné barvě
 Automatické odpařování kondenzátu
 Automatické odtávání
 Stavitelné gumové nožky
 Opláštění MDF deska v různých dřev. odstínech
 Spodní panel podsvětlený
 Zadní posuvná dvířka s dvojitým sklem v nerez. rámu
 a integrovaným madlem

PŘÍSLUŠENSTVÍ ZA DOPLATEK:

Teplotní registrátor s naprogramováním
 Hygroskop pro udržení vlhkosti vnitřního prostředí vitríny
 Narážecí vozíková lišta
Přední spodní sokl v provedení "EKO KŮŽE"
 Žulová pracovní plocha pro pokladní (neutrální) pulty
 Provedení pro zabudování bez opláštění (snížení ceny)



MALAGA CPNw - verze "MDF"



Označení modelu	Rozměr (d x hl. x v) mm	Cena Kč bez DPH
C-09Pnw	940 x 780 x 1400	61.280,-
C-13Pnw	1340 x 780 x 1400	67.560,-
C-17Pnw	1740 x 780 x 1400	72.710,-
Hygroskop	cena za bm	2.950,-
Vysoký lesk C-09Pnw	příplatek - bílá / černá	3.530,-
Vysoký lesk C-13Pnw	příplatek - bílá / černá	3.880,-
Vysoký lesk C-17Pnw	příplatek - bílá / černá	4.240,-
Přední panel ECO kůže	příplatek - cena za bm	2.110,-

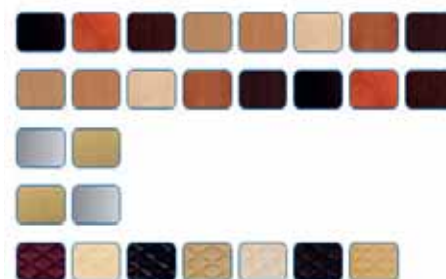
barva MDF - přední soklové části:

barva MDF - bočnice:

barva hliník. profilů:
(stříbrná / zlatá)

barva policového stojanu:
(zlatá / stříbrná)

barva přední části -
"EKO KŮŽE":





MALAGA CPnw - verze "MDF"



MALAGA CPnw - verze "MDF"
STANDARD



MALAGA CPnw - příklad ustavení



MALAGA CPnw - verze "MDF"

LAGUNA C-LG



Cukrářské prosklené chladicí vitríny LAGUNA C-PN-w mají dynamické chlazení (s ventilátory), jež vychlazuje kompletní výstavní prostor pro maximální užitnou hodnotu vitríny. ve verzi chlazené se zabudovaným agregátem a nechlazené neutrální bez agregátu. K vitrínám se vyrábí designově stejné pokladní a prodejní pulty LPK na zakázku.

- rozsah vnitřních teplot: **+5°C do +15°C**
(teplota okolí +25°C a vlhkosti do 60%)
- „DVOJITÁ BEZPEČNOSTNÍ“ skla
- tři skleněné police, **VŠECHNY VYCHLAZENÉ!**
- LED osvětlení všech polic
- elektronický digitální termostat s displejem
- pozinkovaný korpus s práškovým nástřikem
- ekologické chladivo R452A
- úsporný zabudovaný chladicí agregát
- napájení 230V/50Hz
- přední sklo s ofukem teplého vzduchu proti rošení

Rovné výklopné sklo v hliníkové liště
 Ekologická izolace z PU pěny
 Hliníkové nosné lišty ve zlaté/stříbrné barvě
 Automatické odpařování kondenzátu
 Automatické odtávání
 Stavitelné gumové nožky
 Opláštění MDF deska v různých dřev. odstínech
 Spodní panel podsvětlený
 Zadní posuvná dvířka s dvojitým sklem v nerez. rámu
 a integrovaným madlem

PŘÍSLUŠENSTVÍ ZA DOPLATEK:

Teplotní registrátor s naprogramováním
 Zařízení pro udržení vlhkosti vnitřního prostředí vitríny
 Narážecí vozíková lišta
Přední spodní sokl v provedení "EKO KŮŽE"
 Žulová pracovní plocha pro pokladní (neutrální) pulty
 Provedení pro zabudování bez opláštění (snížení ceny)



LAGUNA C

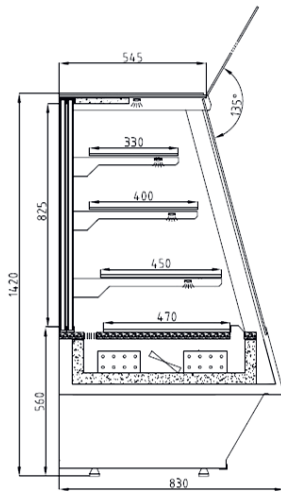


LAGUNA C LG

Označení modelu	Rozměr (d x hl. x v) mm	Cena Kč bez DPH
LAGUNA C09 (LG)	940 x 780 x 1400	67.600,-
LAGUNA C13 (LG)	1340 x 780 x 1400	75.580,-
Hygrostat	cena za bm	2.950,-

barva MDF - přední soklové části:	
barva MDF - bočnice:	
barva hliník. profilů: (stříbrná / zlatá)	
barva policového stojanu: (zlatá / stříbrná)	
barva přední části - "EKO KŮŽE":	

VISION C-SP



Skla: **zdvíhaná teleskopy (SP) nebo výklopná (SU)**

Hloubka: 830 mm

Rozsah vnitřních teplot: **+5°C do +15°C** (teplota okolí +25°C a vlhkosti do 60%)

Chladivo: **R 452A** Typy: chlazení **dynamické (ventilované)**

Napájení: **230V / 50Hz**

Odtávání: **automatické**

Chladicí agregát: **zabudovaný nebo napojení externího agregátu**

STANDARD:

teleskopický systém zvedání skel, energeticky úsporné LED osvětlení, úsporný chladicí agregát, ofuk předního skla teplým vzduchem, nosné ocelové profily ve zlaté nebo stříbrné barvě, elektronický **digitální termostat** s displejem, stavitelné nožičky, posuvná dvířka, dynamické chlazení, spodní panel podsvětlený, automatické odtávání, automatické odpařování kondenzátu (kromě verze na ovoce a zeleninu)

PŘÍSLUŠENSTVÍ ZA DOPLATEK:

- přední sklo rovné / výklopné
- hygroskop pro udržování vlhkosti
- provedení do sestavy vitrin
- narážecí lišta pro vozíky

KOLORISTIKA

bočnice										
kovové prvky (horní)										
kovové prvky (spodní)										
hliníkové prvky										
nosné profily										

Označení modelu	Délka (mm)	Výstavní plocha (m2)	Užitný objem (dcm3)	Cena Kč bez DPH (s agregátem)
VISION C-09 SU	940	1,65	500	61.280,-
VISION C-13 SU	1340	2,39	658	67.560,-
VISION C-09 SP	940	1,65	500	63.190,-
VISION C-13 SP	1340	2,39	658	70.030,-
Hygroskop	cena za bm	-	-	2.950,-

Ceny v Kč bez DPH

ATENA SW 504

Cukrářské čtyřstranně prosklené chladicí skříně se vyrábějí ve verzi se **skleněnými otočnými policemi** nebo pevnými policemi s regulovanou výškou uložení.

Tato varianta je kovová lakovaná v barevných odstínech dle **barevné palety RAL** nebo ve dřevěném opláštění.

Rozměr lakované: hloubka 650 x šířka 650 mm

Rozměr dřevěné: hloubka 690 x šířka 690 mm

Rozsah vnitřních teplot: **+4°C do +8°C**

(teplota okolí +25°C a vlhkosti do 60%)

Chladivo: **R 452A**

Agregát: **chladicí vnitřní (vestavěný)**

Chlazení: **dynamické (ventilované)**

Napájení: **230V / 50Hz**

Vnitřní prostor: **nerezový plech kyselinodolný (OH18)**

Stavitelné gumové nožky

Systém skleněných polic

Odtávání: **automatické**

Osvětlení: **cukrářská zářivka**

Dveře křídlové s dvojitým sklem (výběr směru otevírání)

Automatické odtávání kondenzátu

Vnější korpus z pozinkovaného plechu s práškovým nástřikem

Elektronický digitální termostat s displejem

Ekologická izolace z PU pěny

LED osvětlení



PŘÍSLUŠENSTVÍ ZA DOPLATEK:

Teplotní registrátor s naprogramováním

Dodatečná police s úchyty

Kolečka

Označení modelu	Systém polic	Provedení	Výstavní plocha (m2)	Objem zařízení (dcm3)	Cena Kč bez DPH
SW-504L	pevné	lakované	1,23	572	46.410,-
SW-504L/o	otočné	lakované	1,23	572	50.070,-
SW-504D	pevné	dřevěné	1,23	572	,-
SW-504D/o	otočné	dřevěné	1,23	572	,-
Dodatečná police		sklo	-	-	440,-
Komplet koleček		kov + plast	-	-	2.450,-

ATENA SW 604

Cukrářské čtyřstranně prosklené chladicí skříně se vyrábějí ve verzi se **skleněnými otočnými policemi** nebo pevnými policemi s regulovanou výškou uložení.

Tato varianta je kovová lakovaná v barevných odstínech dle **barevné palety RAL** nebo ve dřevěném opláštění.

Rozměr lakované: hloubka 745 x šířka 745 x výška 1955 mm

Rozměr dřevěné: hloubka 770 x šířka 770 x výška 1955 mm

Rozsah vnitřních teplot: **+4°C do +8°C**

(teplota okolí +25°C a vlhkosti do 60%)

Chladivo: **R 452A**

Agregát: **chladicí vnitřní (vestavěný)**

Chlazení: **dynamické (ventilované)**

Napájení: **230V / 50Hz**

Vnitřní prostor: **nerezový plech kyselinodolný (OH18)**

Stavitelné gumové nožky

Systém skleněných polic

Odtávání: **automatické**

Osvětlení: **cukrářská zářivka**

Dveře křídlové s dvojitým sklem (výběr směru otevírání)

Automatické odtávání kondenzátu

Vnější korpus z pozinkovaného plechu s práškovým nástřikem

Elektronický digitální termostat s displejem

Ekologická izolace z PU pěny

LED osvětlení

PŘÍSLUŠENSTVÍ ZA DOPLATEK:

Teplotní registrátor s naprogramováním

Dodatečná police s úchyty

Pojzdová kolečka s brzdou



Označení modelu	Systém polic	Provedení	Výstavní plocha (m2)	Objem zařízení (dcm3)	Cena Kč bez DPH
SW-604L	pevné	lakované	1,40	615	46.410,-
SW-604L/o	otočné	lakované	1,40	615	50.070,-
SW-604D	pevné	dřevěné	1,40	615	59.250,-
SW-604D/o	otočné	dřevěné	1,40	615	62.920,-
Dodatečná police		sklo	-	-	440,-
Komplet koleček		kov + plast	-	-	2.450,-

ATENA SW IV DR

Cukrářské čtyřstranně prosklené chladicí skříně se vyrábějí **s pevnými policemi** s regulovanou výškou uložení.

Tato varianta je kovová lakovaná v barevných odstínech dle **barevné palety RAL**.

Rozměr lakované: hloubka 740 x šířka 1225 mm

Rozsah vnitřních teplot: **+4°C do +8°C**

(teplota okolí +25°C a vlhkosti do 60%)

Chladivo: **R 452A**

Agregát: **chladicí vnitřní (vestavěný)**

Chlazení: **dynamické (ventilované)**

Napájení: **230V / 50Hz**

Vnitřní prostor: **nerozový plech kyselinodolný (OH18)**

Stavitelné gumové nožky

Potahované drátěné police

Odtávání: **automatické**

Osvětlení: **cukrářská zářivka**

Dveře posuvné s dvojitým sklem

Automatické odtávání kondenzátu

Vnější korpus z pozinkovaného plechu s práškovým nástřikem

Elektronický digitální termostat s displejem

Ekologická izolace z PU pěny



PŘÍSLUŠENSTVÍ ZA DOPLATEK:

Teplotní registrátor s naprogramováním

LED osvětlení

Systém skleněných polic

Dodatečná police s úchyty

Kolečka

Označení modelu	Počet polic	Provedení	Výstavní plocha (m2)	Cena Kč bez DPH
SW-1200 IV DR	10	lakované	2,87	63.090,-

MALIBU W-DL



Rozměr: hloubka 1120 mm
 Rozsah vnitřních teplot: **-14°C do -22°C**
 (teplota okolí +25°C a vlhkosti do 60%)

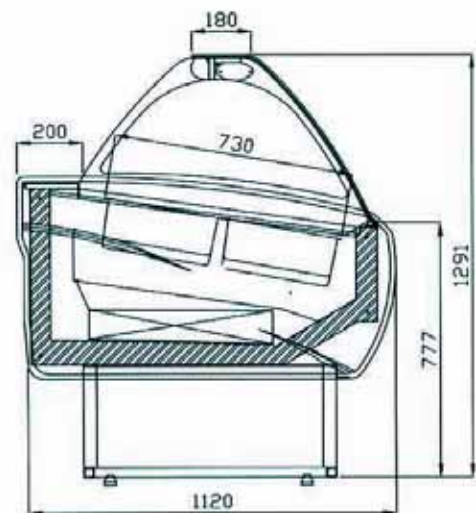
Chladivo: **R 452A**

Agregát: úsporný **chladicí vnitřní (vestavěný)**

Chlazení: **dynamické (ventilované)**

Napájení: **230V / 50Hz**

- stojan na gastronádoby
- osvětlení cukrářskou zářivkou
- pracovní plocha nerezová
- vnější korpus s práškovým nástřikem
- elektronický digitální termostat s displejem
- ekologická izolace z PU pěny
- odtávání - **automatické**
- vnitřní digitální teploměr
- stavitelné nožky
- odtok kondenzátu do sběrné vaničky
- noční roleta



PŘÍSLUŠENSTVÍ ZA DOPLATEK:

Teplotní registrátor s naprogramováním, LED osvětlení, kolečka, zmrzlinové gastronádoby

Označení modelu	Počet GN	Délka	Výstavní plocha (m ²)	Cena Kč bez DPH
W-12DL	12 x 5,2 L	1155	0,70	111.530,-
W-12DL + GN	12 x 5,2 L	1155	0,70	116.720,-
W-16DL	16 x 5,2 L	1465	1,06	126.010,-
W-16DL + GN	16 x 5,2 L	1465	1,06	131.220,-
Osvětlení LED / 1 bm				1.230,-
Zmrzlinová gastronádoba / 1 ks				440,-
Sada koleček				2.450,-

GALAXY W-DL PP/U



Rozměr: hloubka 1170 mm
 Rozsah vnitřních teplot: **-14°C do -22°C**
 (teplota okolí +25°C a vlhkosti do 60%)

Chladivo: **R 452A**
 Agregát: úsporný **chladicí vnitřní (vestavěný)**
 Chlazení: **dynamické (ventilované)**
 Napájení: **230V / 50Hz**

- verze PP – teleskopický zdvih skel
- verze U – výklopné sklo
- stojan na gastronádoby
- osvětlení cukrářskou zářivkou
- LED osvětlení
- pracovní plocha nerezová
- vnější korpus s práškovým nástřikem
- elektronický digitální termostat s displejem
- ekologická izolace z PU pěny
- odtávání - **automatické**
- vnitřní digitální teploměr
- stavitelné nožky
- odtok kondenzátu do sběrné vaničky
- noční roleta

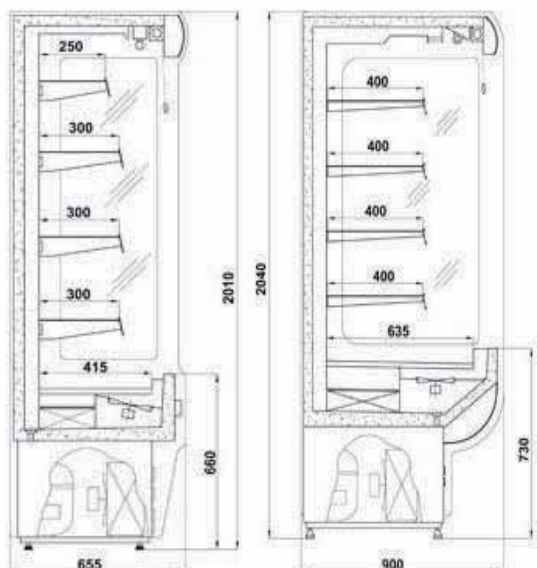


PŘÍSLUŠENSTVÍ ZA DOPLATEK:

Teplotní registrátor s naprogramováním, kolečka, zmrzlinové gastronádoby

Označení modelu	Počet GN	Délka	Výstavní plocha (m ²)	Cena Kč bez DPH
W-09 DL U	8 x 5,2 L	990	0,60	89.250,-
W-12 DL PP	12 x 5,2 L	1155	0,70	127.100,-
W-18 DL PP	16 x 5,2 L	1465	1,06	155.690,-
Osvětlení LED / 1 bm				1.230,-
Zmrzlinová gastronádoba / 1 ks				440,-
Sada koleček				2.450,-

MAMMOTH R



- Přístěnná chladicí vitrina se zabudovaným agregátem ASPERA
- Rozsah vnitřních teplot - **+4°C do +10°C** (teplota okolí +25°C a vlhkosti do 60%)
- Hloubka – **655 mm** (police 1 x 250 mm + 3 x 300 mm) nebo **900 mm** (police 4 x 400 mm)
- Police – možnost změny **výšky a úhlu** zavěšení – cenovkové lišty
- Provedení – odolná práškově stříkaná barva na pozinkovaném plechu
- Elektronický digitální termostat s displejem
- Chlazení - **dynamické (ventilované)**
- Chladicí agregát –**vnitřní**
- Chladivo - **R 452A**
- Napájení - **230V 50Hz**
- Odtávání - **automatické**
- Vnitřní osvětlení – **LED zářivky**
- Police - **regulovaná výška**
- Ekologická izolace – **PU pěna**
- Noční krytí – **roleta**

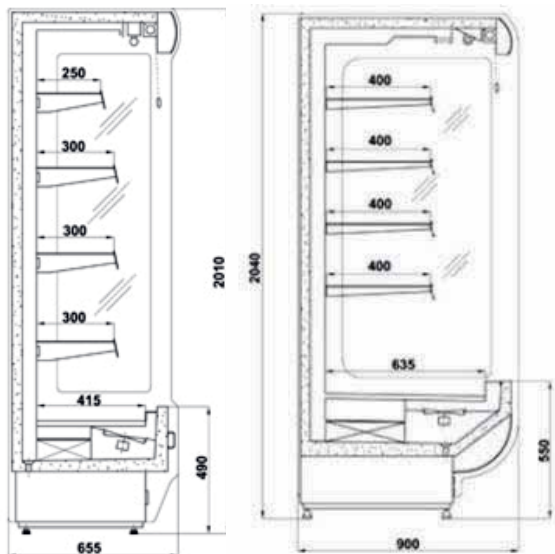
DOPLATKY:

police navíc, koše na ovoce a zeleninu, předěl plexi, zarážky polic, lišta s háky na maso, elektronický registrátor teploty, osvětlení polic, zrcadla horní a boční, police nebo zadní panel z nerez

Označení modelu	Celková délka (mm)	Výstavní plocha (m2)	Hloubka (mm)	Mammoth R Cena Kč bez DPH (s agregátem)
R-10	1235	2,52	655/900	58.410,-
R-14	1425	2,87	655/900	63.380,-
R-16	1625	3,31	655/900	65.860,-
R-18	1825	3,78	655/900	77.560,-
R-20	2025	4,22	655/900	82.390,-
R-25	2600	5,10	655/900	102.410,-
R-30	3025	6,10	655/900	126.430,-

Nominální chladicí výkon 1300 W / bm uveden při t0=-15°C

MAMMOTH R/o



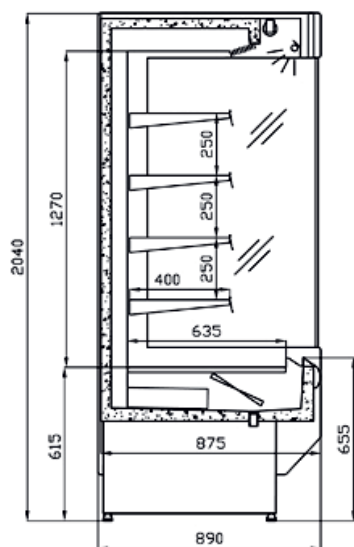
- Přístěnná chladicí vitrina bez agregátu připravena pro napojení externího agregátu
- Rozsah vnitřních teplot - **+4°C do +10°C** (teplota okolí +25°C a vlhkosti do 60%)
- Hloubka – **655 mm** (police 1 x 250 mm + 3 x 300 mm) nebo **900 mm** (police 4 x 400 mm)
- Police – možnost změny **výšky a úhlu** zavěšení, cenovkové lišty
- Provedení – odolná práškově stříkaná barva na pozinkovaném plechu
- Elektronický digitální termostat s displejem
- Chlazení - **dynamické (ventilované)**
- Chladicí agregát – **vnější - cena bez agregátu**
- Chladivo - **R 452A**
- Napájení - **230V 50Hz**
- Odtávání - **automatické**
- Vnitřní osvětlení – **LED zářivky**
- Police - **regulovaná výška**
- Ekologická izolace – **PU pěna**
- Noční krytí – **roleta**

DOPLATKY:

police navíc, koše na ovoce a zeleninu, předěl plexi, zarážky polic, lišta s háky na maso, elektronický registrátor teploty, osvětlení polic, zrcadla horní a boční, police nebo zadní panel z nerez

Označení modelu	Celková délka (mm)	Výstavní plocha (m2)	Hloubka (mm)	Mammoth R/o Cena Kč bez DPH (bez agregátu)
R-10/o	1235	2,52	655/900	45.840,-
R-14/o	1425	2,87	655/900	48.610,-
R-16/o	1625	3,31	655/900	51.970,-
R-18/o	1825	3,78	655/900	60.470,-
R-20/o	2025	4,22	655/900	62.820,-
R-25/o	2600	5,10	655/900	71.890,-
R-30/o	3025	6,10	655/900	-
Nominální chladicí výkon 1300W/bm uveden při t0=-15°C				

PRAGA R-P



- Přístěnná chladicí vitrina se zabudovaným agregátem ASPERA
- Rozsah vnitřních teplot - **+4°C do +10°C** (teplota okolí +25°C a vlhkosti do 60%)
- Hloubka – **890 mm** (police 4 x 400 mm)
- Police – možnost změny **výšky a úhlu** zavěšení
- Provedení – odolná práškově stříkaná barva na pozinkovaném plechu
- Elektronický digitální termostat s displejem
- Chlazení - **dynamické (ventilované)**
- Termoizolační skla v bočnicích ABS
- Chladivo - **R 452A** Napájení - **230V 50Hz**
- Odtávání – **automatické** , vnitřní osvětlení – **LED zářivky**
- Police - **regulovaná výška**
- Ekologická izolace – **PU pěna**
- Noční krytí – **roleta**
- PRAGA R-P** - verze s agregátem, **PRAGA R-P/o** - verze bez agregátu pro připojení externího

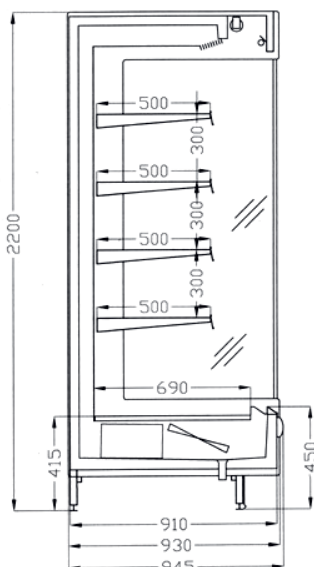
DOPLATKY:

police navíc, koše na ovoce a zeleninu, předěl plexi, zarážky polic, lišta s háky na maso, elektronický registrátor teploty, osvětlení polic, zrcadla horní a boční, police nebo zadní panel z nerezů

Označení modelu	Celková délka (mm)	Výstavní plocha (m ²)	Hloubka (mm)	Mammoth R-P Cena Kč bez DPH (s agregátem)	Mammoth R-P/o Cena Kč bez DPH (bez agregátu)
R-12P / R-12P/o	1235	2,52	890	60.550,-	49.070,-
R-14P / R-14P/o	1425	2,87	890	65.500,-	52.590,-
R-16P / R-16P/o	1625	3,31	890	67.220,-	54.250,-
R-18P / R-18P/o	1825	3,78	890	78.930,-	61.860,-
R-20P / R-20P/o	2025	4,22	890	83.770,-	64.220,-
R-25P / R-25P/o	2600	5,10	890	103.800,-	73.080,-
R-30P / R-30P/o	3025	6,10	890	127.830,-	91.500,-
R-37P / R-37P/o	3725	7,50	890	-	105.500,-

Nominální chladicí výkon 1200W/bm uveden při t₀=-15°C

OXFORD R-PS



Přístěnná chladicí vitrina bez agregátu připravena pro připojení externího
(chladicí výkon 1400W/bm při $T_o = -15^{\circ}\text{C}$)

Rozsah vnitřních teplot - **$+4^{\circ}\text{C}$ do $+10^{\circ}\text{C}$** (teplota okolí $+25^{\circ}\text{C}$ a vlhkosti do 60%)

Hloubka – **930 mm** (police 4 x hloubka 500 mm)

Police – možnost změny **výšky** a **úhlu** zavěšení

Provedení – odolná práškově stříkaná barva na pozinkovaném plechu

Elektronický digitální termostat s displejem

Chlazení - **dynamické (ventilované)**

Termoizolační skla v bočnicích ABS (možnost výběru barvy)

Chladivo - **R 452A** Napájení - **230V 50Hz**

Odtávání – **automatické** , vnitřní osvětlení – **LED zářivky**

Police - **regulovaná výška**, **cenovkové lišty**

Ekologická izolace – **PU pěna**

Možnost spojování **do sestav nebo tzv. „ostrovů“**

Noční krytí – **roleta**

DOPLATKY:

police navíc, koše na ovoce a zeleninu, předěl plexi, zarážky polic, lišta s háky na maso, elektronický registrátor teploty, osvětlení polic, zrcadla horní a boční, police nebo zadní panel z nerez

Označení modelu	Celková délka (mm)	Výstavní plocha (m ²)	Hloubka (mm)	Mammoth R-PS Cena Kč bez DPH (bez agregátu)
R-20PS	2080	5,33	930	69.180,-
R-25PS	2580	6,67	930	77.860,-
R-30PS	3080	8,02	930	93.970,-
R-37PS	3910	9,57	930	105.500,-
Nominální chladicí výkon uveden při $t_0 = -15^{\circ}\text{C}$				

LISBONA RP-DR



Přístěnná chladicí vitrina se zabudovaným agregátem ASPERA
 Rozsah vnitřních teplot - **+4°C do +10°C** (teplota okolí +25°C a vlhkosti do 60%)
 Hloubka – **900 mm** (police 4 x 500 mm)
 Police – možnost změny **výšky a úhlu** zavěšení
 Provedení – odolná práškově stříkaná barva na pozinkovaném plechu
 Elektronický digitální termostat s displejem
 Chlazení - **dynamické (ventilované)**
 Termoizolační skla v bočnicích ABS
 Chladivo - **R 452A** Napájení - **230V 50Hz**
 Odtávání – **automatické**, vnitřní osvětlení – **LED zářivky**
 Police - **regulovaná výška**
 Ekologická izolace – **PU pěna**
 Dveře posuvné termoizolační
LISBONA R-P DR verze s agregátem, **LISBONA R-P DR/o** - verze bez agregátu – výška 2000 mm
LISBONA R-P DR/W - verze bez agregátu pro připojení externího – výška 2200 mm

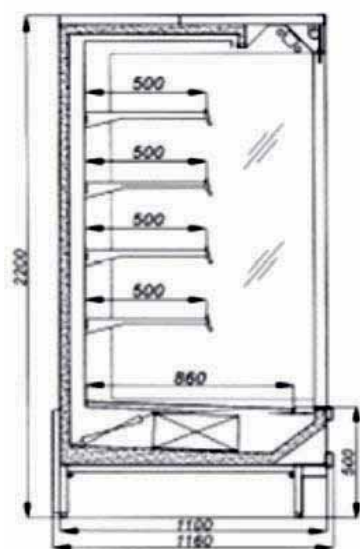
DOPLATKY:

police navíc, koše na ovoce a zeleninu, předěl plexi, zarážky polic, lišta s háky na maso, elektronický registrátor teploty, osvětlení polic, zrcadla horní a boční, police nebo zadní panel z nerezů

Označení modelu	Rozměr (mm)	Výstavní plocha (m ²)	Cena Kč bez DPH LISBONA R-PDR (s agregátem)	Cena Kč bez DPH LISBONA R-P DR/o (bez agregátu)
R-15 P DR /P DR/o	1550 x 900 x 2000 mm	3,80	67.880,-	56.940,-
R-18 P DR /P DR/o	1850 x 900 x 2000 mm	4,60	81.170,-	67.790,-
R-22 P DR /P DR/o	2270 x 900 x 2000 mm	5,70	85.550,-	72.170,-
R-25 P DR /P DR/o	2560 x 900 x 2000 mm	6,39	110.010,-	79.280,-
R-30 P DR /P DR/o	2990 x 900 x 2000 mm	7,66	124.170,-	99.980,-
R-37P DR/o	3750 x 900 x 2000 mm	9,60	-	116.090,-
R-15P DR/W	1550 x 900 x 2200 mm	4,80	-	59.600,-
R-22P DR/W	2270 x 900 x 2200 mm	8,50	-	78.130,-
R-30P DR/W	2990 x 900 x 2200 mm	11,25	-	104.620,-
R-37P DR/W	3750 x 900 x 2200 mm	14,50	-	122.230,-

Nominální chladicí výkon 900W/bm uveden při t₀=-15°C

SAPORO RS/o



Přístěnná chladicí vitrina bez agregátu připravena pro napojení externího agregátu

Rozsah vnitřních teplot - **+4°C do +10°C** (teplota okolí +25°C a vlhkosti do 60%)

Hloubka – **1160 mm** (police 4 x hloubka 500 mm)

Police – možnost změny **výšky a úhlu** zavěšení, cenovkové lišty

Provedení – odolná práškově stříkaná barva na pozinkovaném plechu

Elektronický digitální termostat s displejem

Chlazení - **dynamické (ventilované)**

Chladicí agregát – **vnější - cena bez agregátu**

Chladivo - **R 452A**

Napájení - **230V 50Hz**

Odtávání - **automatické**

Vnitřní osvětlení – **LED**

Police - **regulovaná výška**

Ekologická izolace – **PU pěna, bočnice ABS izolované s termoizolačními skly**

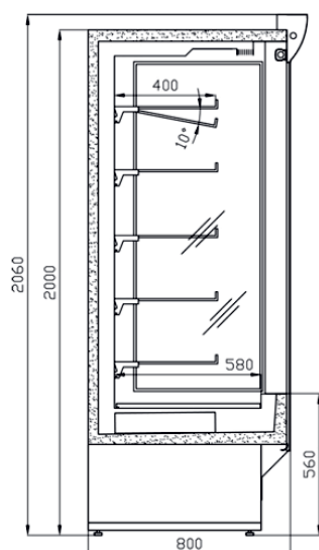
Noční krytí – **roleta**

DOPLATKY:

police navíc, koše na ovoce a zeleninu, předěl plexi, zarážky polic, lišta s háky na maso, elektronický registrátor teploty, osvětlení polic, zrcadla horní a boční, police nebo zadní panel z nerez

Označení modelu	Celková délka (mm)	Výstavní plocha (m ²)	Hloubka (mm)	SAPORO RS/o Cena Kč bez DPH (bez agregátu)
R-12 S/o bez bočnic	1425	3,56	1160	42.310,-
R-25 S/o bez bočnic	2650	7,12	1160	73.050,-
Bočnice ABS	-	-	1160	5.120,-
Nominální chladicí výkon 1500W/bm uveden při t ₀ =-15°C				

TOKYO R-SN



Přístěnná chladicí vitrina se zabudovaným agregátem ASPERA

Rozsah vnitřních teplot - **+4°C do +10°C** (teplota okolí +25°C a vlhkosti do 60%)

Hloubka – **800 mm** (police 4 x 400 mm)

Police – možnost změny **výšky** a **úhlu** zavěšení – cenovkové lišty

Provedení – odolná práškově stříkaná barva na pozinkovaném plechu

Elektronický digitální termostat s displejem

Chlazení - **dynamické (ventilované)**

Chladicí agregát –**vnitřní**

Chladivo - **R 452A**

Napájení - **230V 50Hz**

Odtávání – **automatické, automatické odpařování kondenzátu**

Vnitřní osvětlení – **LED**

Police - **regulovaná výška**

Ekologická izolace – **PU pěna**

Noční krytí – **roleta**

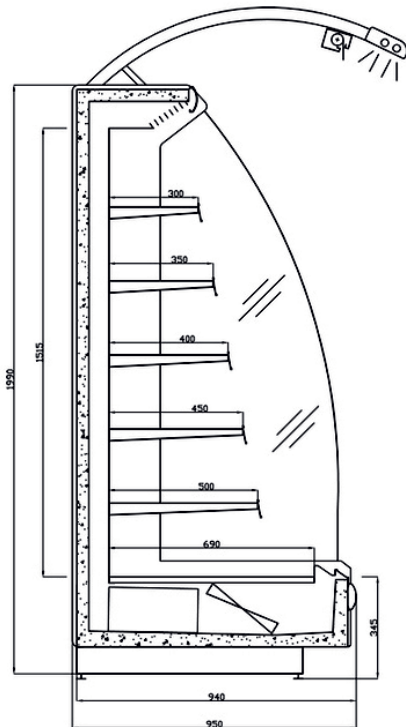
DOPLATKY:

police navíc, koše na ovoce a zeleninu, předěl plexi, zarážky polic, lišta s háky na maso, elektronický registrátor teploty, osvětlení polic, zrcadla horní a boční, police nebo zadní panel z nerez

Označení modelu	Celková délka (mm)	Výstavní plocha (m ²)	Hloubka (mm)	TOKYO R-SN Cena Kč bez DPH (s agregátem)
R-09 SN	990	1,80	800	61.440,-
R-12 SN	1250	2,48	800	64.740,-

Nominální chladicí výkon 1000 W / bm uveden při t₀=-15°C

MILANO R-M



Přístěnná chladicí vitrina bez agregátu připravena pro připojení externího
(chladicí výkon 1400W/bm při $T_o = -15^{\circ}\text{C}$)

Rozsah vnitřních teplot - **$+4^{\circ}\text{C}$ do $+10^{\circ}\text{C}$** (teplota okolí $+25^{\circ}\text{C}$ a vlhkosti do 60%)

Hloubka – **950 mm** (police 5 x hloubka 300 - 500 mm)

Police – možnost změny **výšky a úhlu** zavěšení

Provedení – odolná práškově stříkaná barva na pozinkovaném plechu

Elektronický digitální termostat s displejem

Chlazení - **dynamické (ventilované)**

Termoizolační skla v bočnicích ABS (možnost výběru barvy)

Chladivo - **R 452A** Napájení - **230V 50Hz**

Odtávání – **automatické**, vnitřní osvětlení – **LED**

Police - **regulovaná výška, cenovkové lišty**

Ekologická izolace – **PU pěna**

Možnost spojování **do sestav**

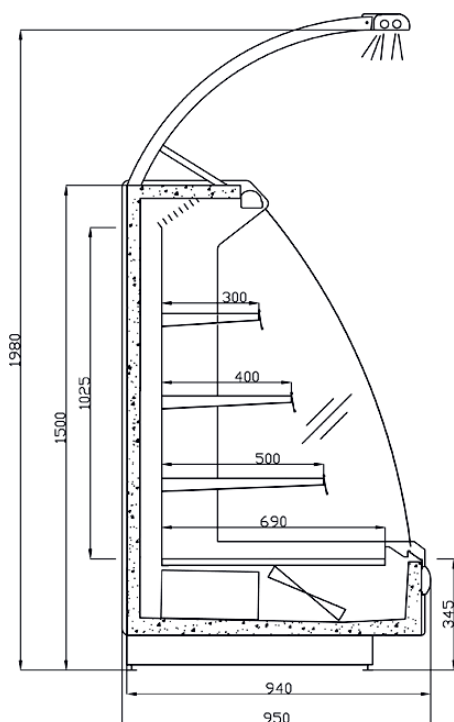
Noční krytí – **roleta (elektrická)**

DOPLATKY:

police navíc, koše na ovoce a zeleninu, předěl plexi, zarážky polic, lišta s háky na maso, elektronický registrátor teploty, osvětlení polic, zrcadla horní a boční, police nebo zadní panel z nerez

Označení modelu	Celková délka (mm)	Výstavní plocha (m ²)	Hloubka (mm)	MILANO R-M Cena Kč bez DPH (bez agregátu)
R-20M	2080	5,32	950	78.570,-
R-25M	2580	6,67	950	87.810,-
R-37M	3080	7,96	950	120.620,-
Nominální chladicí výkon 1400W/bm uveden při $t_0 = -15^{\circ}\text{C}$				

MONZA R-M/n/o



Přístěnná chladicí vitrina bez agregátu připravena pro připojení externího
(chladicí výkon 1400W/bm při $T_o = -15^{\circ}\text{C}$)

Rozsah vnitřních teplot - **+4°C do +10°C** (teplota okolí +25°C a vlhkosti do 60%)

Hloubka – **950 mm** (police 3 x hloubka 300 - 500 mm)

Police – možnost změny **výšky** a **úhlu** zavěšení

Provedení – odolná práškově stříkaná barva na pozinkovaném plechu

Elektronický digitální termostat s displejem

Chlazení - **dynamické (ventilované)**

Termoizolační skla v bočnicích ABS (možnost výběru barvy)

Chladivo - **R 452A** Napájení - **230V 50Hz**

Odtávání – **automatické** , vnitřní osvětlení – **LED**

Police - **regulovaná výška**, cenovkové lišty

Ekologická izolace – **PU pěna**

Možnost spojování **do sestav nebo do tzv. „ostrovů“**

Noční krytí – **roleta**

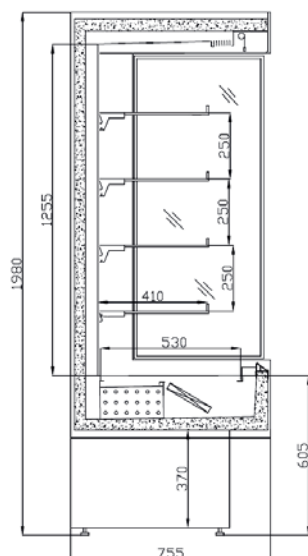
DOPLATKY:

police navíc, koše na ovoce a zeleninu, předěl plexi, zarážky polic, lišta s háky na maso, elektronický registrátor teploty, osvětlení polic, zrcadla horní a boční, police nebo zadní panel z nerezů

Označení modelu	Celková délka (mm)	Výstavní plocha (m ²)	Hloubka (mm)	MONZA R-M/n/o Cena Kč bez DPH (bez agregátu)
R-12M/n/o	1350	2,33	950	42.200,-
R-18M/n/o	1850	3,29	950	53.120,-
R-20M/n/o	2100	3,80	950	54.710,-
R-25M/n/o	2600	4,71	950	59.750,-

Nominální chladicí výkon 1400W/bm uveden při $t_0 = -15^{\circ}\text{C}$

R-MONTANA



Rozsah vnitřních teplot: **+4°C do +10°C**
 (teplota okolí +25°C a vlhkosti do 60%)
 Chladicí příkon při -15°C je 1200W /bm
 Zabudovaný úsporný chladicí agregát (chladivo R507)
 Chlazení: **ventilované (dynamické)**
 Odtávání: **automatické**

STANDARD:

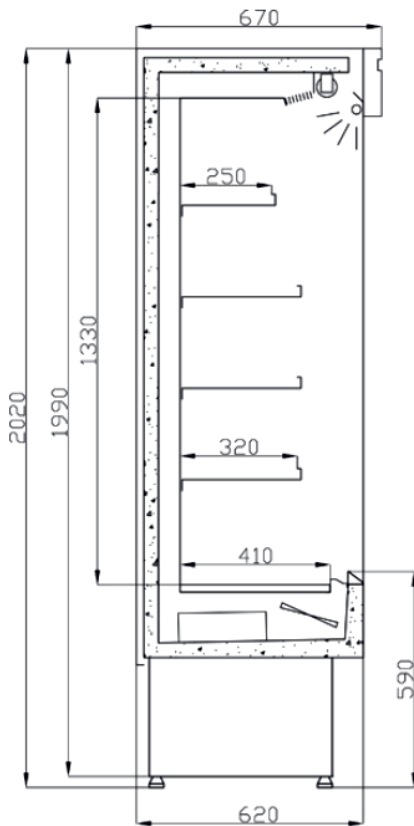
Hloubka: 750 mm, osvětlení LED, výstavní police s nastavením výšky a úhlu zavěšení, noční roleta, elektronický digitální termostat s displejem, cenovkové lišty, bočnice plechové (tloušťka 40 mm) s dvojitými skly (možnost výběru barvy), vnitřní část a police vyrobeny z pozinkované plechu (chráněného práškovým nástřikem), ekologická PU izolace, přední nárazová lišta - výběr barvy (šedá, černá, červená), regulovatelné nožky, odtok kondenzátu do odpadu, automatické odtávání

PŘÍSLUŠENSTVÍ ZA DOPLATEK:

- nabarvení korpusu dle RAL, odlišná koloristika vnitřního prostoru, zábrany polic proti padání zboží z plexi, dodatečné police, osvětlení polic, horní a boční oboustranná zrcadla, háky na maso, provedení vnitřního prostoru a polic z nerezového kyselinodolného plechu OH18, plexi předělení výstavního prostoru, topné tyče k výparníku, elektronický registrátor teploty s naprogramováním

Označení modelu	Délka (mm)	Výstavní plocha (m ²)	Cena Kč bez DPH (s agregátem)
R-10 MONTANA	1000	2,52	65.480,-
R-13 MONTANA	1300	2,73	67.200,-
R-16 MONTANA	1600	3,63	69.310,-
R-19 MONTANA	1900	4,22	88.780,-
R-25 MONTANA	2500	5,59	110.990,-

BARI R-B



Chladicí přístěnné vitríny série R-B mají hloubku **pouze 620 mm**. Při konstruování těchto zařízení se zvláštní pozornost věnovala maximálnímu užitému objemu, výborně funkčnímu chladicímu systému a také minimalizaci spotřeby elektronické energie při jejich užívání. Plně izolované bočnice zaručují úsporu energie a současně dodávají zařízením této série zvláštní, neotřele harmonický vzhled. Snadnost obsluhy dokládá kromě jiného možnost čištění kondenzátoru bez nutnosti uvolňování šroubů.

Chlazení - **dynamické (ventilované)**

Chladicí agregát - **vnitřní nebo vnější (varianta R-B/o - cena bez agregátu)**

Chladivo - **R 452A**

Napájení - **230V 50Hz**

Odtávání - **automatické**

Rozsah vnitřních teplot - **+4°C do +10°C** (teplota okolí +25°C a vlhkosti do 60%)

Vnitřní osvětlení - **zářivky OSRAM**

Boky- **kovové, izolované**

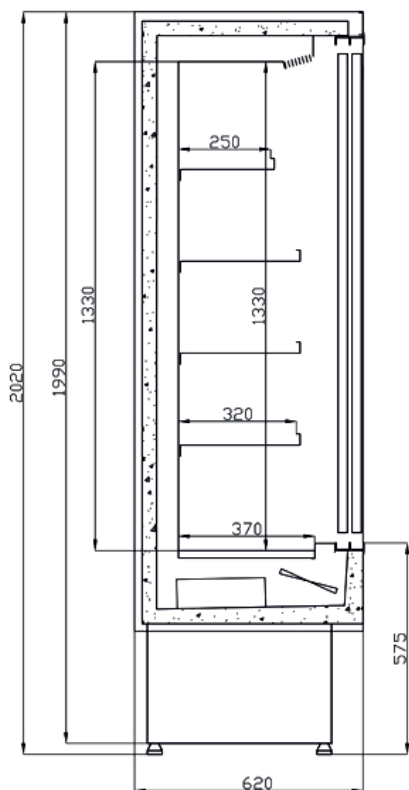
Police - **regulovaná výška**

Noční krytí - **roleta**

Označení modelu	Celková délka (mm)	Výstavní plocha (m ²)	Hloubka (mm)	Chladicí výkon (W)	BARI R-B s agregátem	BARI R-B/o bez agregátu
R-12 B (R-12 B/o)	1210	1,8	620	900	58.410,-	45.840,-
R-14 B (R-14 B/o)	1410	2,1	620	1100	63.380,-	48.610,-
R-16 B (R-16 B/o)	1610	2,5	620	1370	65.860,-	51.970,-
R-18 B (R-18 B/o)	1810	2,8	620	1540	77.560,-	60.470,-
R-20 B (R-20 B/o)	2010	3,1	620	1770	82.390,-	62.820,-
R-25 B (R-25 B/o)	2570	4,0	620	2180	102.410,-	71.890,-
R-30 B (R-30 B/o)	3060	4,8	620	2700	126.430,-	-
R-37 B (R-37 B/o)	3760	5,8	620	3330	-	104.320,-

Nominální chladicí výkon uveden při t₀=-15°C

BARI R-B DR W/o



Chladicí přístěnné vitríny série R-B mají hloubku **pouze 620 mm**. Při konstruování těchto zařízení se zvláštní pozornost věnovala maximálnímu užitému objemu, výborně funkčnímu chladicímu systému a také minimalizaci spotřeby elektrické energie při jejich užívání. Plně izolované bočnice zaručují úsporu energie a současně dodávají zařízením této série zvláštní, neotřele harmonický vzhled. **Verze R-B DR** je úsporné zařízení, s energetickou spotřebou o 45% nižší vzhledem ke standardním přístěnným vitrínám, díky použití termoizolačních posuvných dveří. Navíc jejich předností je vertikální osvětlení, které ideálně osvětluje všechny police od nejnižší po nejvyšší. Snadnost obsluhy dokládá kromě jiného možnost čištění kondenzátoru bez nutnosti uvolňování šroubů, odtávání kondenzátu je automatické.

Rozsah vnitřních teplot - **+4°C do +10°C** (teplota okolí +25°C a vlhkosti do 60%)

Chlazení - **dynamické (ventilované)**

Verze R-B DR - vnitřní zabudovaný agregát

Verze R-B DR/o bez agregátu - výška 2000 mm

Verze R-B DR W/o bez agregátu - výška 2200 mm

Chladivo - **R 452A**

Napájení - **230V 50Hz**

Odtávání - **automatické**

Vnitřní osvětlení - **zářivky OSRAM**

Boky - **kovové, izolované PU**

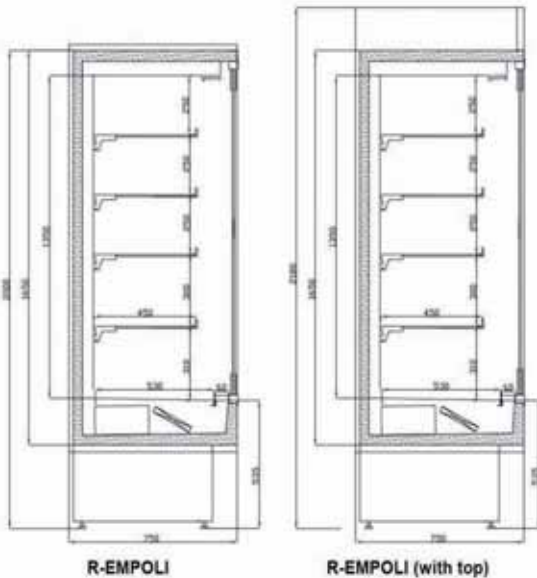
Police - **regulovaná výška**

Uzavírání - **dveře posuvné samozavírací**

Označení modelu	Celková délka (mm)	Výstavní plocha (m ²)	Hloubka (mm)	Chladicí výkon (W)	Cena Kč bez DPH (R-B DR)	Cena Kč bez DPH (R-B DR/o)	Cena Kč bez DPH (R-B DR W/o)
R-10 B DR (DR/o)	1210	1,8	620	900	61.390,-	48.830,-	-
R-14 B DR (DR/o)	1410	2,1	620	1100	66.850,-	52.090,-	-
R-16 B DR (DR/o)	1610	2,5	620	1370	69.830,-	55.940,-	61.900,-
R-18 B DR (DR/o)	1810	2,8	620	1540	80.760,-	64.940,-	72.420,-
R-20 B DR (DR/o)	2010	3,1	620	1770	84.030,-	67.790,-	76.090,-
R-25 B DR (DR/o)	2570	4,0	620	2180	108.620,-	78.100,-	84.740,-
R-30 B DR (DR/o)	3060	4,8	620	2700	-	98.030,-	104.100,-
R-37 B DR (DR/o)	3760	5,8	620	3330	-	112.030,-	-

Nominální chladicí výkon uveden při t₀=-15°C

R EMPOLI



Rozsah vnitřních teplot: +2°C do +8°C
 (teplota okolí +25°C a vlhkosti do 60%)
 Chladicí výkon při -15°C je 800W / bm
 Chlazení: **ventilované (dynamické)**
 Odtávání: **automatické**
 Chladicí agregát - **vnitřní**
 Chladivo - **R 452A**
 Napájení - **230V 50Hz**
 Odtávání - **automatické**

STANDARD:

Hloubka: 750 mm, křídlové dveře (samozavírací), úsporný chladicí agregát, vnitřní část a police vyrobeny z pozinkované plechu (chráněného práškovým nástřikem), bočnice plné (izolované), ekologická PU izolace, automatické odpařování kondenzátu, vnitřní osvětlení – zářivka „bílá“, automatické odtávání, lakovaná nástavba, elektronický digitální termostat s displejem, přední nárazová lišta - výběr barvy (šedá, černá, červená), regulovatelné nožky, výstavní police s nastavením výšky a úhlu zavěšení, cenovkové lišty.

PŘÍSLUŠENSTVÍ ZA DOPLATEK:

- LED osvětlení, nabarvení vnitřního prostoru, osvětlení polic, police a zadní panely z nerez, nerezové dno, dodatečné police, elektronický teplotní registrátor.

Označení modelu	Rozměr (mm)	Výstavní plocha (m ²)	Objem zařízení (dcm ³)	Cena Kč bez DPH
R-12 Empoli	1250 x 750 x v2000	2,08	924	78.240,-
R-19 Empoli	1900 x 750 x v2000	3,31	1465	102.250,-
R-25 Empoli	2250 x 750 x v2000	4,22	1856	135.040,-

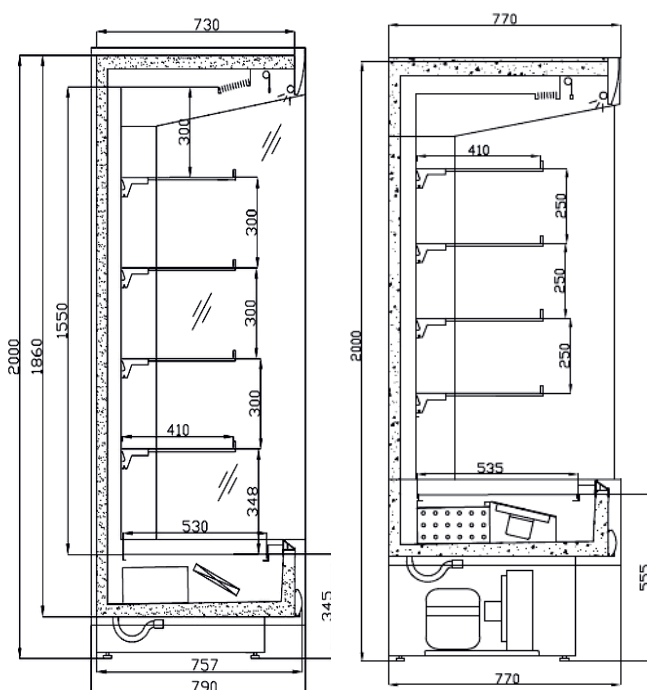
EVEREST R-E/W/o



Rozsah vnitřních teplot: **+4°C do +10°C**
 (teplota okolí +25°C a vlhkosti do 60%)
 Chladicí příkon při -15°C je 1300W /bm
Verze R-E – s vnitřním agregátem
Verze R-E/o – bez agregátu – výška 2000 mm
Verze R-E/W – bez agregátu – výška 2200 mm
 Chlazení: **ventilované (dynamické)**
 Odtávání: **automatické**
 Chladivo: **R452A**

STANDARD:

Hloubka: 790 mm, bočnice plechové (tloušťka 40 mm) s dvojitými skly (možnost výběru barvy), elektronický digitální termostat s displejem, vnitřní část a police vyrobeny z pozinkovaného plechu (chráněného práškovým nástřikem), noční roleta, ekologická PU izolace, ventilované chlazení, přední nárazová lišta - výběr barvy (šedá, černá, červená), regulovatelné nožky, výstavní police s nastavením výšky a úhlu zavěšení, cenovkové lišty, vnitřní osvětlení - zářivka "bílá", odtok kondenzátu do odpadu

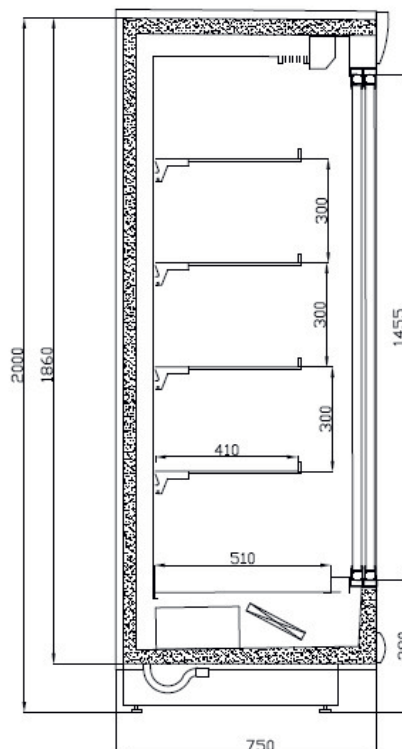


PŘÍSLUŠENSTVÍ ZA DOPLATEK:

- podsvětlení horní nástavby či dolní části korpusu, zábrany polic proti padání zboží, LED osvětlení, nabarvení korpusu dle RAL, dřevěné opláštění, osvětlení polic, háky na maso, elektronický teplotní registrátor, horní a boční oboustranná zrcadla, kompletní provedení z nerezového plechu

Označení modelu	Délka (mm)	Výstavní plocha (m2)	Cena Kč bez DPH (R-E)	Cena Kč bez DPH (R-E/o)	Cena Kč bez DPH (R-E/W)
R-12 E (E/o, W)	1320	2,73	61.890,-	50.420,-	58.880,-
R-15 E (E/o, W)	1580	3,29	68.980,-	56.020,-	66.590,-
R-18 E (E/o, W)	1805	3,90	79.150,-	62.080,-	74.780,-
R-20 E (E/o, W)	2000	4,30	84.000,-	64.440,-	78.540,-
R-25 E (E/o, W)	2560	5,33	104.290,-	73.570,-	91.200,-
R-30 E (E/o, W)	3060	6,39	106.510,-	92.430,-	113.590,-
R-37 E/o, W	3830	7,96	-	106.430,-	132.530,-
R-13 E/o NW	roh		-	64.440,-	-

EVEREST R-E DR/o



Rozsah vnitřních teplot: **+4°C do +10°C**
 (teplota okolí +25°C a vlhkosti do 60%)
 Chladicí příkon při -15°C je 800W /bm
Verze R-E DR – s vnitřním agregátem
Verze R-E DR/o – bez agregátu – výška 2000 mm
 Chlazení: **ventilované (dynamické)**
 Odtávání: **automatické**
 Chladivo: **R452A**

STANDARD:

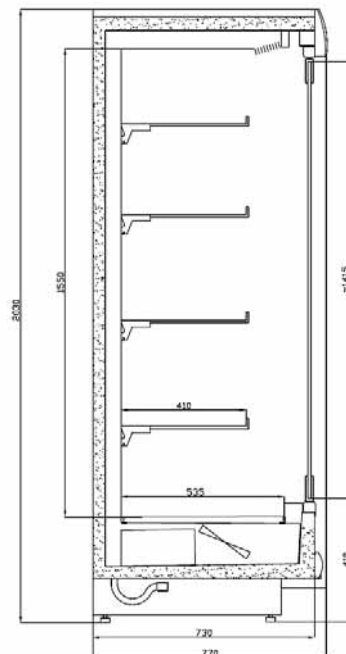
LED osvětlení, nízko-emisní sklo dvojitě, posuvné dveře (samozavírací), ekologická PU izolace, elektronický digitální termostat s displejem, vnitřní část a police vyrobeny z pozinkované plechu (chráněného práškovým nástřikem), výstavní police s nastavením výšky a úhlu zavěšení, cenovkové lišty, vnitřní osvětlení - zářivka "bílá", přední nárazová lišta - výběr barvy (šedá, černá, červená), regulovatelné nožky, odtok kondenzátu do odpadu

PŘÍSLUŠENSTVÍ ZA DOPLATEK:

- podsvětlení horní nástavby či dolní části korpusu, zábrany polic proti padání zboží, nabarvení korpusu dle RAL, dřevěné opláštění, osvětlení polic, háky na maso, elektronický teplotní registrátor, horní a boční oboustranná zrcadla, kompletní provedení z nerezového plechu

Označení modelu	Délka (mm)	Výstavní plocha (m2)	Cena Kč bez DPH (s agregátem)	Cena Kč bez DPH (bez agregátu)
R-12 E DR (DR/o)	1280		68.610,-	57.140,-
R-15 E DR (DR /o)	1580	3,29	77.390,-	64.420,-
R-18 E DR (DR/o)	1805	3,90	89.240,-	72.170,-
R-20 E DR (DR/o)	2000	4,30	95.200,-	75.640,-
R-25 E DR (DR/o)	2560	5,33	118.300,-	87.570,-
R-30 E DR (DR/o)	3060	6,39	-	109.240,-
R-37 E DR (DR/o)	3810	7,96	-	127.160,-

EVEREST R-E DP/o



Rozsah vnitřních teplot: **+4°C do +10°C**
 (teplota okolí +25°C a vlhkosti do 60%)
 Chladicí příkon při -15°C je 900W /bm
Verze R-E DP – s vnitřním agregátem
Verze R-E DP/o – bez agregátu - výška 2000 mm
Verze R-E DP W/o – bez agregátu – výška 2200 mm
 Chlazení: **ventilované (dynamické)**
 Odtávání: **automatické**
 Chladivo: **R452A**

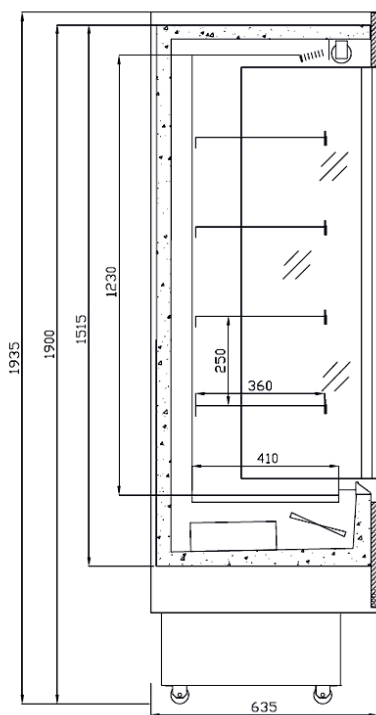
STANDARD:

LED osvětlení, hloubka: 790 mm, nízko-emisní sklo, křídlové dveře (samo-zavírací), ekologická PU izolace, elektronický digitální termostat s displejem, vnitřní část a police vyrobeny z pozinkované plechu (chráněného práškovým nástřikem), výstavní police s nastavením výšky a úhlu zavěšení, cenovkové lišty, vnitřní osvětlení - zářivka "bílá", přední nárazová lišta - výběr barvy (šedá, černá, červená), regulovatelné nožky, odtok kondenzátu do odpadu

Označení modelu	Délka (mm)	Výstavní plocha (m ²)	Cena Kč bez DPH (R-E DP)	Cena Kč bez DPH (R-E DP/o)	Cena Kč bez DPH (R-E DP W/o)
R-18 E DP DP/o	1930	3,90	102.580,-	85.510,-	100.740,-
R-25 E DP DP/o	2560	5,33	135.190,-	104.480,-	125.630,-
R-37 E DP DP/o	3810	7,96	-	152.250,-	183.980,-

Příslušenství za doplatek:	Cena Kč bez DPH	Příslušenství za doplatek:	Cena Kč bez DPH
Osvětlení polic 1bm	2 630 Kč	Zadní panely z nerez 1bm	2 030 Kč
Hák na maso 1ks	260 Kč	Posvětlený horní panel (výběr barvy)	830 Kč
Elektronický registrátor teploty 1ks	4 640 Kč	Police z nerez 1bm	1 200 Kč
Háková lišta s háky na maso 1bm	1 730 Kč	Dřevěné opláštění 1bm	700 Kč
Horní zrcadlo 1bm	450 Kč	Barevné provedení vnitřní části 1bm	1 370 Kč
Oboustranné zrcadlo v bočnicích 1ks	5 080 Kč	Podsvětlení sp. části korpusu vitríny	830 Kč
Zarážky polic (komplet) 1ks	1 000 Kč		

R Bergamo



Chlazení - **dynamické (ventilované)**

Chladicí agregát - **vnitřní**

Chladivo - **R 452A**

Napájení - **230V 50Hz**

Odtávání - **automatické**

Rozsah vnitřních teplot - **+4°C do +10°C**

(teplota okolí +25°C a vlhkosti do 60%)

STANDARD:

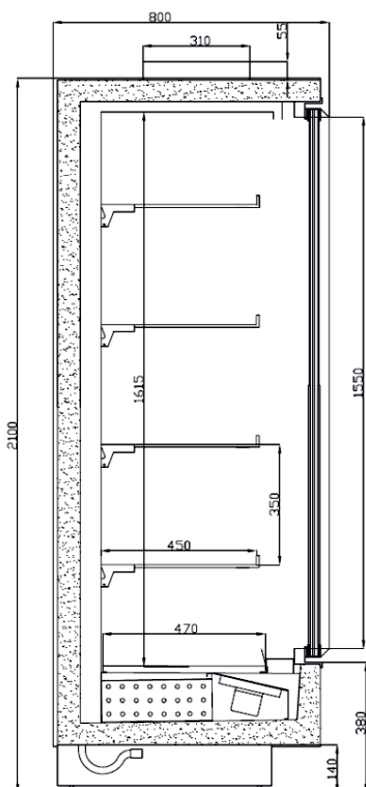
Hloubka: 635 mm, LED osvětlení v bocích, police 4 x hl. 350 mm + dolní 400 mm, noční roleta, úsporný chladicí agregát, vnitřní část a police vyrobeny z pozinkované plechu (chráněného práškovým nástřikem), elektronický digitální termostat s displejem, regulovatelné nožky, dynamické chlazení, ekologická PU izolace, výstavní police s nastavením výšky a úhlu zavěšení, cenovkové lišty, automatické odpařování kondenzátu.

PŘÍSLUŠENSTVÍ ZA DOPLATEK:

- zarážky polic proti padání zboží, komplet koleček, topné spirály pro výparník, police a zadní panely z nerez, nosné stojky a vnitřní části z nerez, oboustranné zrcadlo do bočnic, barevné provedení vnitřního prostoru vitríny dle RAL, elektronický teplotní registrátor, lišta s háky na maso, háky a police navíc lze doobjednat.

Označení modelu	Rozměr (mm)	Výstavní plocha (m2)	Objem zařízení (dcm3)	Cena Kč bez DPH
R-09 Bergamo	990 x 635 x 1935	1,71	447	61.620,-
R-12 Bergamo	1200 x 635 x 1935	2,10	550	65.360,-
R-14 Bergamo	1400 x 635 x 1935	2,39	650	na dotaz

R-ARCTIC



Rozsah vnitřních teplot: **-18°C do -22°C**

(teplota okolí +25°C a vlhkosti do 60%)

Chladicí příkon při -30°C je 1300W /bm

Bez agregátu – příprava pro napojení externího chlazení

Mražení: **ventilované (dynamické)**

Odtávání: **automatické**

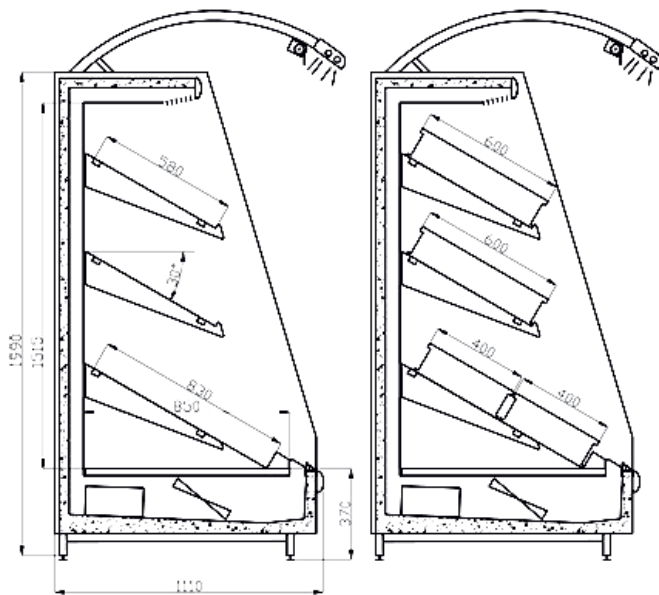
STANDARD: Hloubka: 800 mm, příprava pro napojení externího mr. agregátu, automatické odtávání, plechové bočnice (tloušťka 80 mm) s PU izolací, elektronický digitální termostat s displejem, výstavní police s nastavením výšky a úhlu zavěšení, vnitřní část a police vyrobeny z pozinkované plechu (chráněného práškovým nástřikem), dynamické chlazení, nárazová lišta – výběr barev (šedá, černá, červená), cenovkové lišty, vnitřní osvětlení „bílá“ zářivka, odtok kondenzátu do odpadu

PŘÍSLUŠENSTVÍ ZA DOPLATEK:

- nabarvení korpusu dle RAL, osvětlení LED, elektronický registrátor teploty s naprogramováním, osvětlení spodní části korpusu přístěnné vitríny

Označení modelu	Délka (mm)	Výstavní plocha (m ²)	Cena Kč bez DPH (bez agregátu)
R-24 ARCTIC	2460	5,30	148.630,-

VEGA R-Fa /o



Rozsah vnitřních teplot: **+6°C do +12°C** (teplota okolí +25°C a vlhkosti do 60%)

Chladicí výkon (-15°C): 800 W /bm

Chlazení: **ventilované (dynamické)**

Odtávání: **automatické**

Hloubka: 895 nebo 1110 mm (množství přepravek se liší dle hloubky)

Verze R-Fa s agregátem a **verze R-F/o** bez agregátu pro připojení externího

Chladivo: ekologické R425A

STANDARD:

Odtok kondenzátu do vaničky nebo odpadu, LED osvětlení vnitřního prostoru na rampě, přepravky na ovoce, přední nárazová lišta - možnost výběru barvy (šedá, černá, červená), elektronický digitální termostat s displejem, vnitřní část vč. polic z pozinkovaného plechu s nástříkem zelenou barvou, výstavní police s nastavitelnou výškou a úhlem zavěšení, ekologická izolace z PU pěny, bočnice plně (izolované), noční roleta, oboustranné zrcadlo v bočnicích, cenovkové lišty, nastavitelné nožky

PŘÍSLUŠENSTVÍ ZA DOPLATEK:

- police i zadní panel z nerez, zrcadlo místo jedné řady polic (2240,- Kč bez DPH/bm), LED osvětlení, nástřík korpusu dle RAL, elektronický teplotní registrátor s naprogramováním, přepravka 280,- Kč bez DPH/ks

Označení modelu (hloubka mm)	Délka (mm)	Počet přepravek (600x400 + 300x400 mm)	Výstavní plocha (m ²)	Cena Kč bez DPH (s agregátem)	Cena Kč bez DPH (bez agregátu)
R-14F-a / F-o (895)	1350	7	1,71	65.360,-	-
R-16F-a / F-o (895)	1600	7+3	2,1	76.550,-	64.420,-
R-19F-a / F-o (895)	1900	10	2,5	94.110,-*	69.380,-*
R-25F-a / F-o (895)	2500	14	3,45	117.010,-*	83.090,-*
R-30F-o (895)	2900	15+2	4,00	-	-
R-14F-a / F-o (1110)	1350	10	2,45	65.360,-	61.620,-
R-16F-a / F-o (1110)	1600	10+4	3,00	76.550,-	64.420,-
R-19F-a / F-o (1110)	1900	14	3,63	94.110,-*	69.830,-*
R-25F-a / F-o (1110)	2500	20	4,80	117.010,-*	83.090,-*
R-30F-o (1110)	2900	22+4	5,59	-	-

*cena včetně přepravek

Regál OVOCE - ZELENINA



- možnost spojování do modulů
- pevná a stabilní konstrukce
- snadný přístup k ovoci a zelenině

STANDARD:

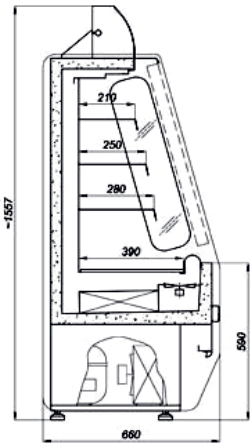
Osvětlení nástavby, zrcadlo, úchyty cenovek, barevné provedení dle RAL, nerezová lišta, kolečka

PŘÍSLUŠENSTVÍ ZA DOPLATEK:

Přepravky na ovoce, šikmé koše (do ¼ kola jsou potřebné 2 kusy)

Přístěnné regály zelenina – ovoce	Délka (mm)	Cena Kč bez DPH (bez agregátu)
Modul se zrcadlem a osvětlením	1250	30.210,-
Modul se zrcadlem a osvětlením	2050	46.890,-
Modul se zrcadlem a osvětlením	2450	55.350,-
Ostrov zelenina – ovoce	Délka (mm)	Cena Kč bez DPH (bez agregátu)
Modul ½ kola s koši	-	55.340,-
Modul (bez přepravek)	1250	60.380,-
Modul (bez přepravek)	2050	93.740,-
Modul (bez přepravek)	2450	101.270,-

OKLAHOMA R-N



Model	Rozměr (mm)	Cena Kč bez DPH
R-06N	615 x 660 x 1560	37.850,-
R-07N	750 x 660 x 1560	40.450,-
R-09N	1080 x 660 x 1560	42.170,-
R-12N	1240 x 660 x 1560	48.130,-
Automatické odpařování kondenzátu		3.450,-

Rozsah pracovní teploty od +4 do +10°C

Přístěnná chladicí vitrina s agregátem
Chladivo R452A, ventilované chlazení, digitální termostat
3 x nastavitelné police hl. 210, 250 a 280 mm
Cena modulu včetně prosklených bočních dílů
Osvětlení dvěma žárovkami LED, reklamní panel

V ceně zařízení:

- automatické odtávání
- úsporné agregáty
- ekologické chladivo
- polyuretanová izolace

Na přání:

- nerezové provedení zadního panelu
- nerezové police
- podsvícená nástavba
- automatické odpařování kondenzátu

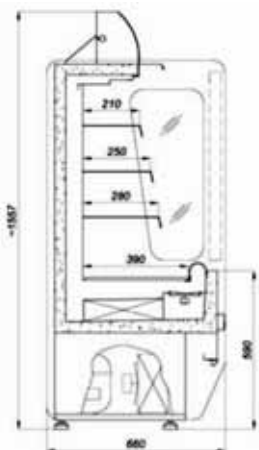
ALABAMA R-Na

Rozsah pracovní teploty od +4 do +10°C

Přístěnná chladicí vitrina s agregátem
Chladivo R452A, ventilované chlazení, digitální termostat
3 x nastavitelné police hl. 210, 250 a 280 mm
Cena modulu včetně prosklených bočních dílů
Osvětlení žárovkami LED, reklamní panel

V ceně zařízení:

- automatické odtávání
- úsporné agregáty
- ekologické chladivo
- polyuretanová izolace
- vnitřní provedení nerezové
- cenovkové lišty



Model	Rozměr (mm)	Cena Kč bez DPH
R-06Na	615 x 660 x 1560	43.420,-
R-07Na	750 x 660 x 1560	45.930,-
R-09Na	1080 x 660 x 1560	47.940,-
R-12Na	1240 x 660 x 1560	53.670,-
Automatické odpařování kondenzátu		3.450,-

SYDNEY R-06Np



Rozměr - délka 685 x hloubka 720 mm

Napájení - **230V 50Hz**

Chladivo - **R 452A**

Chladicí agregát - **vnitřní**

Chlazení - **dynamické (ventilované)**

Rozsah vnitřních teplot - **+4°C do +10°C** (teplota okolí +25°C a vlhkosti do 60%)

Boky- **kovové (tloušťka 50 mm), izolace PU**

Police - **regulovatelná výška i úhel (stabilní, skleněné)**

Termostat - elektronický digitální s displejem

Odtávání - **automatické**

Odvod kondenzátu - do vaničky

Nožičky stavitelné

Vnitřní osvětlení - **zářivka LED**

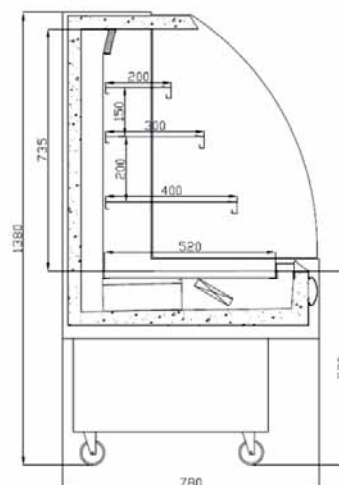
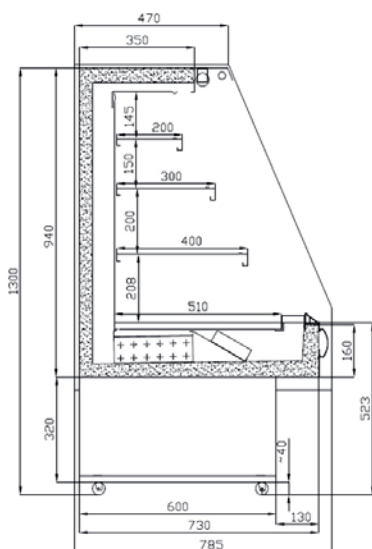
Narážecí lišta - možnost výběru barvy (šedá, černá, červená)

PŘÍSLUŠENSTVÍ ZA DOPLATEK:

- cenovkové lišty
- reklamní polepy

Označení modelu	Celková délka (mm)	Objem zařízení (dcm3)	Cena Kč bez DPH
R-06Np	685	150	44.810,-

Yokohama



Chlazení - **dynamické (ventilované)**

Chladicí agregát - **vnitřní**

Chladivo - **R 425A**

Napájení - **230V 50Hz**

Odtávání - **automatické**

Rozsah vnitřních teplot - **+4°C do +10°C**

(teplota okolí +25°C a vlhkosti do 60%)

Yokohama GLASS

STANDARD:

YOKOHAMA má plechové bočnice (tl. 40 mm) a YOKOHAMA GLASS má plechové bočnice se sklem, energeticky úsporný chladicí agregát, elektronický termostat s číselným displejem, vnitřní prostor a police vyrobeny z pozinkovaného plechu ošetřeného práškovým odolným nátěrem, noční roleta, ekologická izolace z PU, přední narážecí lišta – barvy (šedá, černá, červená), stavitelné gumové nožičky, odtok kondenzátu do vaničky, automatické odtávání, dynamické chlazení, cenovkové lišty, výstavní police s nastavením úhlu a výšky zavěšení, LED vnitřní osvětlení – zářivka „bílá“

PŘÍSLUŠENSTVÍ ZA DOPLATEK:

Plexi zářičky na police – ochrana proti padání zboží, osvětlení polic

Označení modelu	Rozměr (mm)	Výstavní plocha (m ²)	Objem zařízení (dm ³)	Cena Kč bez DPH
R-12 YOKO	d1200 x 785 x 1300	1,65	1064	61.310,-
R-12 YOKO GLASS	d1200 x 780 x 1300	1,65	1064	63.720,-
R-12 YOKO ONE	d1200 x 780 x 1300	1,65	1064	82.540
Dodatkové osvětlení polic (bm)				3.270,-
PLEXI zářičky polic (bm)				1.250,-

TEFCOLD UR

- rozsah pracovní teploty od +2°C do +10°C
- klimatická třída 4
- 1 křídlové dveře
- zaměnitelný směr otevírání
- bez vnitřního osvětlení
- 4 stavitelné nožičky (2 kolečka + 2 nožičky)
- ovládání elektronicky
- hlučnost 40 db(A)
- ventilované chlazení
- automatické odtávání
- napájení 230V / 50 Hz
- zámek
- UR 200 - objem BRUTTO / NETTO – 130 / 119 litrů
- UR 600 - objem BRUTTO / NETTO – 605 / 570 litrů
- UR 200 - hmotnost (BRUTTO / NETTO) – 52 / 44 kg
- UR 600 - hmotnost (BRUTTO / NETTO) – 112 / 107 kg
- UR 200 - velikost police 505 x 415 mm
- UR 600 - velikost police GN2/1



TEFCOLD



Označení modelu	Rozměr (mm)	Provedení (vnější / vnitřní)	Chladivo (množství)	Počet polic	Cena Kč bez DPH
TEFCOLD UR 200-I	600 x 600 x v850	bílá / bílá ABS	R600a (35 g)	3	9.800,-
TEFCOLD UR 200S-I	600 x 600 x v850	nerez / bílá ABS	R600a (35 g)	3	11.200,-
TEFCOLD UR 600-I	777 x 750 x v1900	bílá / bílá ABS	R600a (100 g)	4	19.980,-
TEFCOLD UR 600S-I	777 x 750 x v1900	nerez / bílá ABS	R600a (100 g)	4	23.200,-

TEFCOLD UF

- rozsah pracovní teploty od -24°C do -10°C
- klimatická třída 41 křídlové dveře
- zaměnitelný směr otevírání
- bez vnitřního osvětlení
- 2 kolečka + 2 stavitelné nožičky
- ovládání elektronicky
- hlučnost 40 db(A)
- statické chlazení
- manuální odtávání
- napájení 230V / 50 Hz
- zámek
- UF 200 - objem BRUTTO / NETTO – 200 / 120 litrů
- UF 600 - objem BRUTTO / NETTO – 605 / 555 litrů
- UF 200 - hmotnost (BRUTTO / NETTO) – 52 / 47 kg
- UF 600 - hmotnost (BRUTTO / NETTO) – 112 / 107 kg
- UF 200 - velikost police 490 x 380 mm
- UF 600 - velikost police GN2/1



Označení modelu	Rozměr (mm)	Provedení (vnější / vnitřní)	Chladivo (množství)	Počet pevných polic	Cena Kč bez DPH
TEFCOLD UF 200-I	600 x 600 x v850	bílá / bílá ABS	R600a (60 g)	2	10.900,-
TEFCOLD UF 200S-I	600 x 600 x v850	nerez / bílá ABS	R600a (60 g)	2	12.200,-
TEFCOLD UF 600-I	777 x 750 x v1900	bílá / bílá ABS	R600a (130 g)	6	22.980,-
TEFCOLD UF 600S-I	777 x 750 x v1900	nerez / bílá ABS	R600a (130 g)	6	26.200,-

Chladicí skříň SK 145

Označení modelu	Rozměr (mm)	Cena Kč bez DPH
SK 145	v 820 x š.595 x hl.595	12.390,-



- chladicí skříň s nerezovým opláštěním a plnými dveřmi
- objem 145 litrů
- hmotnost BRUTTO / NETTO 41 / 38 kg
- rozsah pracovní teploty od 0 do 10°C
- klimatická třída N
- spotřeba el. energie 1,1kWh / 24 hodin
- 4 ks nožičky / kolečka
- 3 ks polic (bílý drát)
- rozměr polic 511 x 375 (240) mm
- nastavitelné police
- chladivo R600a /92g
- ventilované chlazení
- digitální ovládání
- výkon 106 W
- napájení 230V/50Hz
- hlučnost 38 dB(A)

Chladicí skříň SK 145GD

Označení modelu	Rozměr (mm)	Cena Kč bez DPH
SK 145GD	v 820 x š.595 x hl.595	13.390,-



- chladicí skříň s nerezovým opláštěním a prosklenými dveřmi
- objem 145 litrů
- hmotnost BRUTTO / NETTO 41 / 38 kg
- rozsah pracovní teploty od 0 do 10°C
- klimatická třída N
- spotřeba el. energie 1,1kWh / 24 hodin
- vnitřní osvětlení LED
- 4 ks nožičky / kolečka
- 3 ks polic (bílý drát)
- rozměr polic 511 x 375 (240) mm
- nastavitelné police
- chladivo R600a /92g
- ventilované chlazení
- digitální ovládání
- výkon 106 W
- napájení 230V/50Hz
- hlučnost 38 dB(A)

Chladicí skříň FS1380-I



Označení modelu	Rozměr (mm)	Cena Kč bez DPH
TEFCOLD FS1380-I	1840 x š. 595 x hl. 640	15.490,-

- rozsah pracovní teploty od +2°C do +10°C
 - vnější rozměr: v1840 x š595 x h640 mm
 - vnitřní rozměr: v1555 x š470 x h440 mm
 - 1 x prosklené dveře (temperované sklo)
 - 5 x nastavitelná police 498 x 405 mm
 - zaměnitelný směr otevírání dveří
 - max počet plechovok obj. 330 ml: 455 ks
 - max počet lahví obj. 330/500 ml: 217 ks
 - teploměr, manuální termostat
 - kovová rukojeť, zámek
 - 2 x kolečka, 2 x stavitelné nohy
 - vnitřní osvětlení LED
 - vypínač osvětlení, vnitřní ventilátor
- Technická data:**
- napájení 230V/50 Hz
 - spotřeba el. energie 2,3kWh / 24 hodin
 - klimatická třída 4
 - chladivo R600a
 - hmotnost – 85 / 77 kg
 - objem 372 / 347 litrů
 - hlučnost 45db(A)
 - automatické odtávání

Chladicí skříň FS2380-I



Označení modelu	Rozměr (mm)	Cena Kč bez DPH
TEFCOLD FS2380-I	1840 x š. 595 x hl. 640	16.490,-

- rozsah pracovní teploty od +2°C do +10°C
 - vnější rozměr: v1840 x š595 x h640 mm
 - vnitřní rozměr: v1555 x š470 x h440 mm
 - 2 x prosklené dveře (temperované sklo)
 - 5 x nastavitelná police 498 x 405 mm
 - zaměnitelný směr otevírání dveří
 - max počet plechovok obj. 330 ml: 448 ks
 - max počet lahví obj. 330/500 ml: 210 ks
 - teploměr, manuální termostat
 - kovová rukojeť, zámek
 - 2 x kolečka, 2 x stavitelné nohy
 - vnitřní osvětlení LED
 - vypínač osvětlení, vnitřní ventilátor
- Technická data:**
- napájení 230V/50 Hz
 - spotřeba el. energie 2,3kWh / 24 hodin
 - klimatická třída 4
 - chladivo R600a
 - hmotnost – 85 / 76 kg
 - objem 372 / 347 litrů
 - hlučnost 45db(A)
 - automatické odtávání

Mrazicí skříň UFFS370G-P



Označení modelu	Rozměr (mm)	Cena Kč bez DPH
TEFCOLD UFFS370G-P	1840 x š. 595 x hl. 640	25.890,-

- rozsah pracovní teploty od -14°C do -24°C
 - vnější rozměr: v1840 x š595 x h640 mm
 - vnitřní rozměr: v1555 x š470 x h440 mm
 - 1 x prosklené dveře (temperované sklo)
 - 6 x pevná police 417 x 413 mm
 - vypínač osvětlení, vnitřní ventilátor
 - vnitřní osvětlení LED
 - 2 x kolečka, 2 x stavitelné nohy
 - teploměr, manuální termostat
 - kovová rukojeť, zámek
- Technická data:**
- napájení 230V/50 Hz
 - spotřeba el. energie 10,5kWh / 24 hodin
 - klimatická třída 4
 - chladivo R290
 - hmotnost – 100 / 90 kg
 - objem 300 / 270 litrů
 - hlučnost 45db(A)
 - automatické odtávání

Chladicí nerezová skříň DM-P



- rozsah pracovní teploty od +2°C do +10°C (verze na ryby od -4°C do +6°C)
- klimatická třída 5 (do +40°C okolního prostředí při vlhkosti do 40%)
- provedení celonerezové
- polyuretanová izolace tloušťky 60 mm
- chladicí agregát ve formě monobloku, ekologické chladivo R290
- nerezové ocelové rošty (úchyty, nosníky)
- elektronický termostat s funkcí ECO (inteligentní řízení práce – snižování spotřeby elektrické energie dle podmínek okolního prostředí)
- ventilované chlazení
- automatické odtávání kondenzátu
- zvuková signalizace otevřených dveří
- profilovaný úchyt po celé délce dveří
- zámek
- snadno vyměnitelné magnetické těsnění dveří
- napájení 230V / 50 Hz

Označení modelu	Rozměr š x hl. x v (mm)	Typ skříně	Objem komory (l)	Počet polic a rozměr	Chladicí / elektrický příkon (W)	Cena Kč bez DPH
DM-92615	660 x 681 x 2040	1 dveře	440	3 (470x510 mm)	200 / 336	37.500,-
DM-92601	720 x 821 x 2040	1 dveře	610	3 (rošt GN2/1)	228 / 406	38.200,-
DM-92603	720 x 821 x 2040	dělené dveře	610	3 (rošt GN2/1)	228 / 406	41.200,-
DM-92604	1440 x 821 x 2040	dvojitá skříň	1340	6 (rošt GN2/1)	363 / 713	56.600,-
DM-92614	720 x 821 x 2040	na ryby	610	4 páry pojezdů	420 / 505	???
DM-92616	660 x 681 x 2040	prosklené dveře	440	3 (470x510 mm)	200 / 336	39.900,-
DM-92602	720 x 821 x 2040	prosklené dveře	610	3 (rošt GN2/1)	228 / 406	40.600,-
DM-92609	1440 x 821 x 2040	2 proskl. dveře	1340	6 (rošt GN2/1)	363 / 713	61.500,-

Mrazicí nerezová skříň DM-P



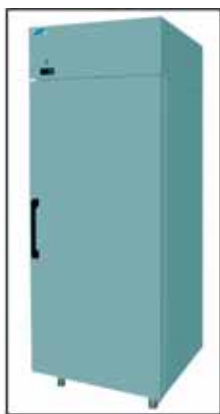
- rozsah pracovní teploty od -14°C do -21°C
 - klimatická třída 5 (do +40°C okolního prostředí při vlhkosti do 40%)
 - provedení celonerezové
 - polyuretanová izolace tloušťky 60 mm
 - chladicí agregát ve formě monobloku, ekologické chladivo R290
 - nerezové ocelové rošty (úchyty, nosníky)
 - elektronický termostat s funkcí ECO (inteligentní řízení práce – snižování spotřeby elektrické energie dle podmínek okolního prostředí)
 - ventilované chlazení
 - automatické odtávání kondenzátu
 - zvuková signalizace otevřených dveří
 - profilovaný úchyt po celé délce dveří
 - zámek
 - snadno vyměnitelné magnetické těsnění dveří
 - napájení 230V / 50 Hz
- *typ DM-92610 je kombinovaná chladicí / mrazicí

Označení modelu	Rozměr š x hl. x v (mm)	Typ skříně	Objem komory (l)	Počet polic a rozměr	Chladicí / elektrický příkon (W)	Cena Kč bez DPH
DM-92617	660 x 681 x 2040	1 dveře	440	3 (470x510 mm)	355 / 453	44.600,-
DM-92607	720 x 821 x 2040	1 dveře	610	3 (rošt GN2/1)	420 / 505	45.200,-
DM-92606	720 x 821 x 2040	dělené dveře	610	3 (rošt GN2/1)	420 / 505	48.300,-
DM-92608	1440 x 821 x 2040	dvojitá skříň	1340	6 (rošt GN2/1)	615 / 735	71.900,-
DM-92610*	720 x 881 x 2040	chladicí/mrazicí	290 / 300	3 (rošt GN2/1)	890 / 1069	64.600,-

BOSTON S A/G



Typ „S“



Typ „S AG“



Typ „S 1200 / 1400“



Typ „S 1200 / S1400 AG“

rozsah pracovní teploty: **-1°C do +8°C**
 úsporný chladicí agregát, R452A
 automatické odtávání, plné dveře
 statické chlazení (ventilované za příplatek)
 vnější provedení odolný bílý lak
 vnitřní prostor mačkaný hliník
 typ S500 a S700 – 5 ks stavitelných roštů
 typ S1200 a S1400 – 10 ks stavitelných roštů
verze „S AG“
 – auto odpař. kondenzátu, agregát nahoře

Typ	Rozměry (mm)	Cena Kč bez DPH
S500 / S500 AG	655 x hl.725/795 x v2000	28.990,-
S700 / S700 AG	830 x hl.725/795 x v2000	31.220,- / 31.900,-
S1200 / S1200 AG	1420 x hl.725/795 x v2000	37.980,- / 38.790,-
S1400 / S1400 AG	1620 x hl.725/795 x v2000	38.790,- / 39.610,-

BOSTON S GASTRO

rozsah pracovní teploty: **-1°C do +8°C**
 úsporný chladicí agregát, R452A
 automatické odtávání, plné dveře
 ventilované chlazení
 zásuvky pro gastronádoby hl.20-200 mm
 agregát umístěn v horní části
 automatické odpařování kondenzátu
 typ S700 – 5 ks roštů GN2/1 (650 x 530 mm)
 typ S1400 – 10 ks roštů GN2/1 (650 x 530 mm)
 - STANDARD - provedení vevnitř nerez, vně bílý lak
 - INOX – provedení vevnitř nerez, vně nerez

Typ	Rozměry (mm)	Cena Kč bez DPH
S700 G AG	720 x hl.860 x v2000	33.880,-
S700 G AG INOX	720 x hl.860 x v2000	47.030,-
S1400 G AG	1450 x hl.860 x v2000	53.590,-
S1400 G AG INOX	1450 x hl.860 x v2000	64.210,-

Doplátky:

- cenovkové lišty pro 5 ks polic	550,- Kč
- cenovkové lišty pro 10 ks polic	1 100,- Kč
- ventilovaná verze jednodveřové lednice	1 380,- Kč
- ventilovaná verze dvoudveřové lednice	2 090,- Kč
- 1 ks police navíc pro lednici	370,- Kč
- 1 ks police navíc pro lednici (pro vyšší zátěž)	570,- Kč
- 1 ks police navíc pro lednici (nerezová)	1 300,- Kč
- vnitřní nerezové provedení lednice S700	5 400,- Kč
- vnější nerezové provedení lednice S700	7 160,- Kč
- vnitřní nerezové provedení lednice S1200	9 040,- Kč
- vnější nerezové provedení lednice S1200	10 570,- Kč
- vnitřní nerezové provedení lednice S1400	10 570,- Kč
- vnější nerezové provedení lednice S1400	11 740,- Kč
- pevné vertikální předělení IIK	1 940,- Kč
- pevné vertikální předělení IIK nerezové	4 320,- Kč
- barevné provedení jednodveřové lednice dle RAL	660,- Kč
- barevné provedení dvoudveřové lednice dle RAL	1 310,- Kč
- nerezové dno lednice S1200 a S1400	2 770,- Kč
- zámek jednodveřové lednice	480,- Kč
- zámek dvoudveřové lednice	950,- Kč
- teplotní registrátor (USB)	4 380,- Kč



ASTANA SW/AG



Typ „SW DP“



Typ „SW DR“



Typ „SW DP“



Typ „SW DP AG“

rozsah pracovní teploty: **-1°C do +8°C**

úsporný chladicí agregát, R452A

automatické odtávání, prosklené dveře

statické chlazení (ventilované za příplatek)

vnitřní osvětlení lednice

jednodveřové – 5 ks stavitelných roštů

dvoudveřové – 10 ks stavitelných roštů

standardně agregát ve spodní části

vnější provedení odolný bílý lak

vnitřní prostor mačkaný hliník

verze „SW AG“

– auto odpař. kondenzátu, agregát nahoře

verze „SW DP“ - křídlové dveře

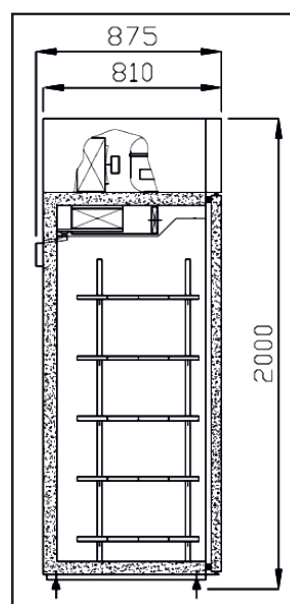
verze „SW DR“ - posuvné dveře

Doplátky:

cenovkové lišty pro 5 ks polic	550,- Kč
cenovkové lišty pro 10 ks polic	1 100,- Kč
ventilovaná verze jednodveřové lednice	1 380,- Kč
ventilovaná verze dvoudveřové lednice	2 090,- Kč
1 ks police navíc pro lednici	370,- Kč
1 ks police navíc pro lednici (pro vyšší zátěž)	570,- Kč
1 ks police navíc pro lednici (nerezová)	1 300,- Kč
osvětlení nástavby SW 500/600/700 DP	970,- Kč
osvětlení nástavby SW 1200 - 1600 DP/DR /DP-AG	1 380,- Kč
vnitřní nerezové provedení lednice SW500-600-700	4 230,- Kč
vnější nerezové provedení lednice SW500-600-700	5 990,- Kč
vnitřní nerezové provedení lednice SW1200-1400	6 700,- Kč
vnější nerezové provedení lednice SW1200-1400	8 220,- Kč
vnitřní nerezové provedení lednice SW1600	8 220,- Kč
vnější nerezové provedení lednice SW1600	9 390,- Kč
pevné vertikální předělení IIK	1 940,- Kč
pevné vertikální předělení IIK nerezové	4 320,- Kč
barevné provedení jednodveřové lednice dle RAL	660,- Kč
barevné provedení dvoudveřové lednice dle RAL	1 310,- Kč
zámek jednodveřové lednice	480,- Kč
zámek dvoudveřové lednice	950,- Kč
teplotní registrátor (USB)	4 380,- Kč

Typ	Rozměry (mm)	Cena Kč bez DPH
SW-500/D/P	655 x hl.735 x v2000	31.220,- Kč
SW-600/D/P	725 x hl.735 x v2000	32.840,- Kč
SW-700/D/P	830 x hl.735 x v2000	33.790,- Kč
SW-600/II/D/P	765 x hl.700 x v2000	34.320,- Kč
SW-1200/D/P	1225 x hl.740 x v2000	42.840,- Kč
SW-1200/II/D/P	1225 x hl. 780 x v2000	44.320,- Kč
SW-1200/D/R	1225 x hl.740 x v2000	44.320,- Kč
SW-1200 /II/D/R	1260 x hl.780 x v2000	45.820,- Kč
SW-1400/D/P	1425 x 740 x v2000	44.320,- Kč
SW-1400/D/R	1425 x 740 x v2000	45.690,- Kč
SW-1400/II/D/R	1425 x 780 x v2000	48.650,- Kč
SW-1400/II/D/P	1425 x 780 x v2000	47.300,- Kč
SW-1600/D/P	1620 x 735 x v2000	45.130,- Kč
SW-1600/D/R	1620 x 735 x v2000	46.200,- Kč
SW-500 DP A/G	655 x hl.795 x v2000	31.900,- Kč
SW-600 DP A/G	725 x hl.795 x v2000	33.540,- Kč
SW-700 DP A/G	830 x hl.795 x v2000	34.510,- Kč
SW-1200 DP A/G	1225 x hl.795 x v2000	43.760,- Kč
SW-1200 DR A/G	1225 x hl.795 x v2000	45.260,- Kč
SW-1400 DP A/G	1425 x 795 x v2000	45.260,- Kč
SW-1400 DR A/G	1425 x 795 x v2000	46.650,- Kč
SW-1600 DP A/G	1620 x 795 x v2000	46.100,- Kč
SW-1600 DR A/G	1620 x 795 x v2000	47.190,- Kč

BOSTON S-GMR



Mrazicí skříně série „S-GMR“ najdou své uplatnění při skladování produktů v zázemí gastronomických provozů. Série s označením „S-GMR“ jsou mrazicí skříně s agregátem umístěným nahoře a automatickým odpařováním kondenzátu. Skříně jsou přizpůsobeny pro užívání gastronádob velikosti GN2/1, mají profilované dno, které napomáhá snadnějšímu čištění. Vysoká jakost, pevná konstrukce a energetická úspora jsou hlavními atributy našich zařízení.

Standardní vybavení:

chlazení – ventilované
 chladivo – R452A
 napájecí napětí – 230V / 50Hz
 dveře – samozavírací
 rozsah pracovní teploty od -18/-20°C
 (teplota okolního prostředí do +25°C a vlhkost do 60%)
 izolace – ekologická – polyurethanová tl. 60 mm
 ovládání – elektronickým termostatem
 odtávání – automatické
 odpařování kondenzátu – automatické
 police – 5ks pro S700 a 10ks pro S1400
 nohy – regulovatelné výšky 150 mm
 verze „S-GMR“ – vnitřní prostor nerez, vnější práškový nástřik
 verze „S-GMR INOX“ – vnitřní i vnější provedení nerezové

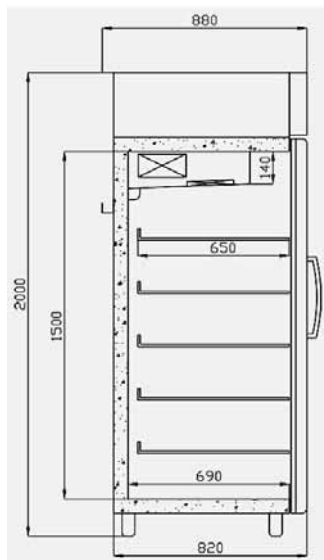
Typ	Rozměry (mm)	Cena Kč bez DPH
S-700 GMR	d720 x hl.875 x v2000	41.790,- Kč
S-700 GMR INOX	d720 x hl.875 x v2000	52.310,- Kč
S-1400 GMR	d1450 x hl.875 x v2000	63.240,- Kč
S-1400 GMR INOX	d1450 x hl.875 x v2000	71.960,- Kč

Doplátky:

- odečet za vnitřní provedení ve hliníku S700	1 610,- Kč
- odečet za vnitřní provedení ve hliníku S1400	3 210,- Kč
- 1 ks police navíc pro lednici GASTRO	600,- Kč
- dveřní zámek pro lednici S700 GMR	1 100,- Kč
- dveřní zámky pro lednici S1400 GMR	2 200,- Kč
- teplotní registrátor (USB)	4 380,- Kč



ASTANA SW-GMR



Rozsah vnitřních teplot: -18°C do -20°C (teplota okolí +25°C a vlhkosti do 60%)

Chladicí agregát: vnitřní

Chladivo: R452A

Chlazení: ventilované (dynamické)

Standardní vybavení:

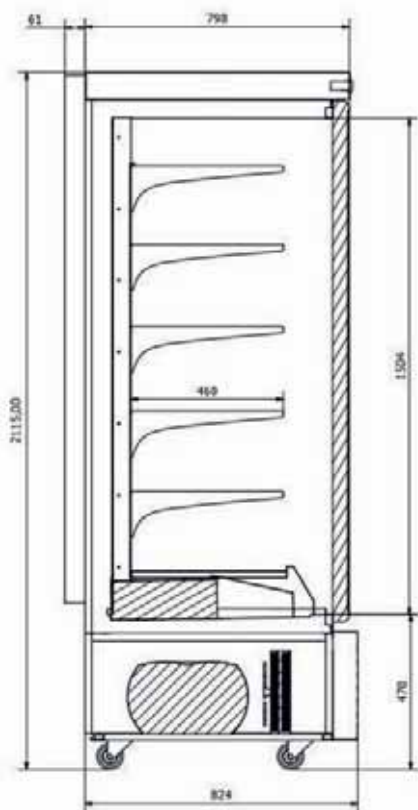
- vnitřní prostor z nerezového kyseliněodolného plechu OH18)
- vypínač osvětlení vnitřního prostoru skříně
- police kovové, drátěné potahované s regulací uložení
- stavitelné nohy
- automatické odtávání
- křídlové dveře s dvojitým sklem
- automatické odtávání kondenzátu
- ekologická izolace z PU pěny
- vnější korpus z pozinkovaného plechu (šedý práškový nástřík)
- agregát umístěn v horní části skříně
- elektronický digitální termostat s displejem
- police – 5ks pro S700 a 10ks pro S1400
- nohy – regulovatelné výšky 150 mm
- verze „SW-GMR“ – vnitřní prostor nerez, vnější práškový nástřík
- verze „SW-GMR INOX“ – vnitřní i vnější provedení nerezové

Typ	Rozměry (mm)	Cena Kč bez DPH
SW-700 G MR A/G	d720 x hl.880 x v2000	54.600,- Kč
SW-1400 G MR A/G	d1450 x hl.880 x v2000	87.890,- Kč
SW-1400 G MR A/G INOX	d1450 x hl.880 x v2000	96.610,- Kč

Doplátky:

- odečet za vnitřní provedení ve hliníku SW700 1 610,- Kč
- odečet za vnitřní provedení ve hliníku SW1400 3 210,- Kč
- 1 ks police navíc pro lednici GASTRO 600,- Kč
- dveřní zámek pro lednici SW 700 GMR 1 100,- Kč
- dveřní zámky pro lednici SW 1400 GMR 2 200,- Kč
- teplotní registrátor (USB) 4 380,- Kč

ALASKA MR



Hloubka: 860 mm
 Rozsah vnitřních teplot: **-12°C do -18°C**
 (teplota okolí +25°C a vlhkosti do 60%)
 Agregát – vnitřní
 Chlazení: **ventilované (dynamické)**
 Chladivo: **R452A**
 Odtávání: **automatické**

STANDARD: cenovkové lišty, úsporný chladicí agregát, stavitelné kovové, síťované, plastifikované police, vypínač vnitřního osvětlení, vnější korpus (chráněného práškovým nástřikem), automatické (odtávání), křídlové dveře s dvojitým sklem, automatické odtávání kondenzátu, ekologická izolace z PU pěny, elektronický digitální termostat s displejem

PŘÍSLUŠENSTVÍ ZA DOPLATEK:

- nabarvení korpusu nebo vnitřní části dle RAL, rám dveří v černé barvě

Označení modelu	Délka (mm)	Počet dveří	Počet polic	Objem zařízení (dcm3)	Výstavní plocha (m2)	Cena Kč bez DPH (bez agregátu)
ALASKA 700 MR	720	jedny	5	623	2,1	71.720,-
ALASKA 1400 MR	1450	dvoje	10	1345	4,22	106.580,-

Chladicí a mrazicí stoly DM-P



- rozsah pracovní teploty od -2°C do +10°C (pro chladicí verzi)
- rozsah pracovní teploty od -14°C do -21°C (pro mrazicí verzi)
- klimatická třída 4 (do +30°C okolního prostředí při vlhkosti do 55%)
- provedení celonerezové z kvalitní oceli
- polyuretanová izolace tloušťky 50 mm
- chladicí agregát ve formě monobloku, ekologické chladivo R290
- nerezové ocelové rošty (úchyty, nosníky)
- elektronický termostat s funkcí ECO (inteligentní řízení práce – snižování spotřeby elektrické energie dle podmínek okolního prostředí)
- ventilované chlazení, automatické odtávání kondenzátu
- snadná výměna směru otevírání dveří – **samoavírací systém**
- profilovaný úchyt po celé délce dveří (zásuvek)
- snadno vyměnitelné magnetické těsnění dveří
- napájení 230V / 50 Hz
- verze AS – pracovní deska s lemem
- verze BS – pracovní deska bez lemu
- verze Z – bez pracovní desky – stůl pro zabudování
- každý modul (1 dvířka – 1 komora) je vybaven 1 roštem s 2 pojezdy
- stoly hloubky 600 mm – mají rošty rozměr GN2/3
- stoly hloubky 700 mm – mají rošty rozměr GN1/1



Doplňky za doplatek:

1 modul (1 dvířka – 1 komora) – výměna za zásuvku na láhve

1 modul (1 dvířka – 1 komora) – výměna za 2 zásuvky GN2/3 (výška 200 mm) nebo GN1/1 (výška 100 mm)

1 modul (1 dvířka – 1 komora) – výměna za 3 zásuvky GN2/3 (výška 100 mm) nebo GN1/1 (výška 100 mm)

zámek, monitoring, mobilní verze na kolečkách, uzavření stolu ze zadní části, protiprachový filtr kondenzátoru

Chladicí stoly	Rozměr š x hl. x v (mm)	Objem komory (l)	Elektrický příkon (W)	Cena Kč bez DPH
DM-94002.0.0 AS/BS	1325 x 600 x 850	2 x 95	470	36.600,-
DM-94002.0.0 AS/BS	1325 x 700 x 850	2 x 110	470	38.700,-
DM-94002.0.0 Z	1325 x 600 x 810	2 x 95	470	34.100,-
DM-94002.0.0 Z	1325 x 700 x 810	2 x 110	470	36.300,-
DM-94003.0.0.0 AS/BS	1825 x 600 x 850	3 x 95	470	42.800,-
DM-94003.0.0.0 AS/BS	1825 x 700 x 850	3 x 110	470	45.200,-
DM-94003.0.0.0 Z	1825 x 600 x 810	3 x 95	470	39.900,-
DM-94003.0.0.0 Z	1825 x 700 x 810	3 x 110	470	42.300,-
DM-94004.0.0.0.0 AS/BS	2325 x 600 x 850	4 x 95	470	55.300,-
DM-94004.0.0.0.0 AS/BS	2325 x 700 x 850	4 x 110	470	57.900,-
DM-94004.0.0.0.0 Z	2325 x 600 x 810	4 x 95	470	52.300,-
DM-94004.0.0.0.0 Z	2325 x 700 x 810	4 x 110	470	54.700,-
DM-94044.0.0 AS/BS	950 x 600 x 850	2 x 65	470	36.300,-
DM-94044.0.0 AS/BS	950 x 700 x 850	2 x 85	470	38.900,-
DM-94044.0.0 Z	950 x 600 x 810	2 x 65	470	36.100,-
DM-94044.0.0 Z	950 x 700 x 810	2 x 85	470	38.300,-
Mrazicí stoly	Rozměr š x hl. x v (mm)	Objem komory (l)	Elektrický příkon (W)	Cena Kč bez DPH
DM-95002.0.0 AS/BS	1325 x 700 x 850	2 x 110	598	48.600,-
DM-95002.0.0 Z	1325 x 700 x 810	2 x 110	598	46.300,-
DM-95003.0.0.0 AS/BS	1825 x 700 x 850	3 x 110	642	60.300,-
DM-95003.0.0.0 Z	1825 x 700 x 810	3 x 110	642	57.600,-
DM-95044.0.0 AS/BS	950 x 600 x 850	2 x 65	598	47.400,-
DM-95044.0.0 AS/BS	950 x 700 x 850	2 x 85	598	48.100,-
DM-95044.0.0 Z	950 x 600 x 810	2 x 65	598	45.400,-
DM-95044.0.0 Z	950 x 700 x 810	2 x 85	598	45.700,-

Chladicí prosklené stoly DM-P



- rozsah pracovní teploty od -2°C do +10°C (pro chladicí verzi)
- ve verzi s dřezem celonerezový dřez rozměr **297x238x150 (mm)**
- klimatická třída 4 (do +30°C okolního prostředí při vlhkosti do 55%)
- provedení celonerezové z kvalitní oceli
- polyuretanová izolace tloušťky 50 mm
- chladicí agregát ve formě monobloku, ekologické chladivo R290
- nerezové ocelové rošty (úchyty, nosníky)
- elektronický termostat s funkcí ECO (inteligentní řízení práce – snižování spotřeby elektrické energie dle podmínek okolního prostředí)
- ventilované chlazení, automatické odtávání kondenzátu
- snadná výměna směru otevírání dveří – **samoavírací systém**
- profilovaný úchyt po celé délce dveří (zásuvek)
- snadno vyměnitelné magnetické těsnění dveří
- napájení 230V / 50Hz
- verze AS – pracovní deska s lemem
- verze BS – pracovní deska bez lemu
- verze Z – bez pracovní desky – stůl pro zabudování
- každý modul (1 dvířka – 1 komora) je vybaven 1 roštem s 2 pojezdy
- stoly hloubky 600 mm – mají rošty rozměr GN2/3
- stoly hloubky 700 mm – mají rošty rozměr GN1/1



Doplňky za doplatek:

1 modul (1 dvířka – 1 komora) – výměna za zásuvku na láhve

1 modul (1 dvířka – 1 komora) – výměna za 2 zásuvky GN2/3 (výška 200 mm) nebo GN1/1 (výška 100 mm)

1 modul (1 dvířka – 1 komora) – výměna za 3 zásuvky GN2/3 (výška 100 mm) nebo GN1/1 (výška 100 mm)

zámek, monitoring, mobilní verze na kolečkách, uzavření stolu ze zadní části, protiprachový filtr kondenzátoru

Chladicí prosklené stoly	Rozměr š x hl. x v (mm)	Objem komory (l)	Elektrický příkon (W)	Cena Kč bez DPH
DM-94005.0.0 AS/BS	1325 x 600 x 850	2 x 95	470	39.600,-
DM-94005.0.0 AS/BS	1325 x 700 x 850	2 x 110	470	41.700,-
DM-94005.0.0 Z	1325 x 600 x 810	2 x 95	470	37.100,-
DM-94005.0.0 Z	1325 x 700 x 810	2 x 110	470	39.300,-
DM-94006.0.0.0 AS/BS	1825 x 600 x 850	3 x 95	470	47.400,-
DM-94006.0.0.0 AS/BS	1825 x 700 x 850	3 x 110	470	49.900,-
DM-94006.0.0.0 Z	1825 x 600 x 810	3 x 95	470	44.400,-
DM-94006.0.0.0 Z	1825 x 700 x 810	3 x 110	470	46.900,-
DM-94008.0.0.0.0 AS/BS	2325 x 600 x 850	4 x 95	470	62.400,-
DM-94008.0.0.0.0 AS/BS	2325 x 700 x 850	4 x 110	470	65.100,-
DM-94008.0.0.0.0 Z	2325 x 600 x 810	4 x 95	470	58.900,-
DM-94008.0.0.0.0 Z	2325 x 700 x 810	4 x 110	470	61.700,-
Chladicí prosklené stoly s dřezem	Rozměr š x hl. x v (mm)	Objem komory (l)	Elektrický příkon (W)	Cena Kč bez DPH
DM-91005.0.0 AS/BS	1325 x 600 x 850	2 x 95	470	45.300,-
DM-91005.0.0 AS/BS	1325 x 700 x 850	2 x 110	470	47.400,-
DM-91006.0.0.0 AS/BS	1825 x 600 x 850	3 x 95	470	53.000,-
DM-91006.0.0.0 AS/BS	1825 x 700 x 850	3 x 110	470	55.600,-
DM-91008.0.0.0.0 AS/BS	2325 x 600 x 850	4 x 95	470	67.900,-
DM-91008.0.0.0.0 AS/BS	2325 x 700 x 850	4 x 110	470	70.800,-
Chladicí stoly s dřezem	Rozměr š x hl. x v (mm)	Objem komory (l)	Elektrický příkon (W)	Cena Kč bez DPH
DM-91002.0.0 AS/BS	1325 x 600 x 850	2 x 95	470	42.300,-
DM-91002.0.0 AS/BS	1325 x 700 x 850	2 x 110	470	44.400,-
DM-91003.0.0.0 AS/BS	1825 x 600 x 850	3 x 95	470	48.400,-
DM-91003.0.0.0 AS/BS	1825 x 700 x 850	3 x 110	470	50.900,-
DM-91004.0.0.0.0 AS/BS	2325 x 600 x 850	4 x 95	470	60.900,-
DM-91004.0.0.0.0 AS/BS	2325 x 700 x 850	4 x 110	470	63.600,-

SHOCKER SZ-GN



Šoker SZ-GN1/1 je univerzální zařízení určené k efektivnímu zchlazování a konzervaci čerstvých produktů ve snížených teplotách. Rychlé zchlazení hotového pokrmu zabraňuje nežádoucímu se množení mikroorganismů. Tímto způsobem zchlazené potraviny si zachovávají přirozené chuťové hodnoty, barvu i vůni. Takto připravený pokrm skvěle naladí a potěší všechny netrpělivé zákazníky.

Provoz:

SOFT (chlazení do +3°C) **HARD** (mrazení -36°C)

Napájení: **230V/ 50 Hz**

Odtávání: **automatické**

Chladicí agregát: **zabudovaný**

Chlazení – **dynamické s ventilátorem**

Úsporný chladicí agregát

Vnitřní i vnější provedení nerezové

UV zářivka antibakteriální

Stojan pod gastronádoby

Verze SZ-6GN1/1 – 3 gastronádoby 1/1

Verze SZ-12GN1/1 – 6 gastronádob 1/1

Stavitelné nožičky

Automatické odtávání kondenzátu

Dveře plné s možností změny směru otevírání

Ekologická izolace z PU pěny

Elektronický regulátor s displejem

Příslušenství za doplatek:

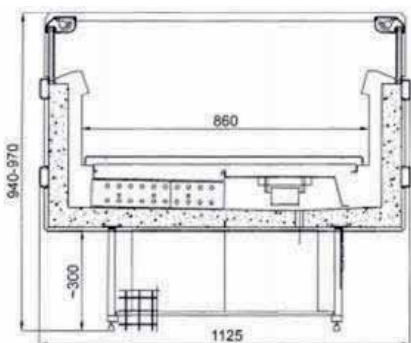
Dodatečné gastronádoby

Pojezdová kolečka s brzdou

Teplotní registrátor USB

Typ	Rozměry (mm)	Cena Kč bez DPH
SHOCKER SZ-6GN1/1	d882 x hl.740 x v1247	74.850,- Kč
SHOCKER SZ-12GN1/1	d882 x hl.740 x v1594	124.160,- Kč

MILLENIUM W-MRG



Rozsah vnitřních teplot:

verze „F“ mrazicí **-15°C do -24°C** (chladicí příkon při -30°C je 650W /bm)

verze „C“ chladicí **+2°C do +8°C** (chladicí příkon při -15°C je 700W /bm)

(teplota okolí +25°C a vlhkosti do 60%)

verze „F/o“ a „C/o“ bez agregátu připraveny pro napojení externí chladicí jednotky

Mrazení i chlazení: **ventilované (dynamické)** Chladivo: **R452A**

Odtávání: **automatické**

Energeticky úsporný agregát, vnitřní osvětlení, ekologická izolace z PU, noční kryty, vyhřívaná skla, děliče výstavního prostoru (W-15/2ks, W-20/3ks, W-25/4ks), bočnice z plastu se sklem (výběr barvy), hliníkové profily ve stříbrné barvě, vnitřní teploměr, odtok kondenzátu do vaničky, stavitelné nožičky, cenovkové lišty

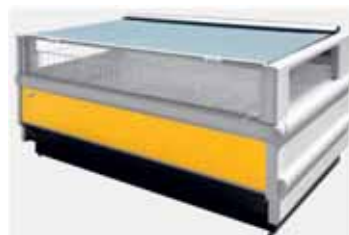
PŘÍSLUŠENSTVÍ ZA DOPLATEK:

- lakovaná nástavba s osvětlením, osvětlení LED, elektronický registrátor teploty, drátěný dělič, provedení do sestav, posuvná skla, komplet polic

Označení modelu	Rožměr (mm)	Výstavní plocha (m ²)	Objem zařízení (dcm ³)	Cena Kč bez DPH
W-15 MR/G F	1580 x 1125 x v940-970	1,33	270	65.020,-
W-20 MR/G F	2040 x 1125 x v940-970	1,78	370	69.140,-
W-25 MR/G F	2505 x 1125 x v940-970	2,23	478	85.550,-
W-15 MR/G C	1580 x 1125 x v940-970	1,33	270	62.240,-
W-20 MR/G C	2040 x 1125 x v940-970	1,78	370	66.390,-
W-25 MR/G C	2505 x 1125 x v940-970	2,23	478	76.230,-
W-15 MR/G F/o	1580 x 1125 x v940-970	1,33	270	53.120,-
W-20 MR/G F/o	2040 x 1125 x v940-970	1,78	370	53.910,-
W-25 MR/G F/o	2505 x 1125 x v940-970	2,23	478	68.810,-
W-15 MR/G C/o	1580 x 1125 x v940-970	1,33	270	51.060,-
W-20 MR/G C/o	2040 x 1125 x v940-970	1,78	370	51.390,-
W-25 MR/G C/o	2505 x 1125 x v940-970	2,23	478	60.680,-
Lakovaná nástavba s osvětlením pro W-15 MR/G				10.640,-
Lakovaná nástavba s osvětlením pro W-20 MR/G				11.340,-
Lakovaná nástavba s osvětlením pro W-25 MR/G				16.580,-
Posuvná skleněná víka pro W-15 MR/G				16.110,-
Posuvná skleněná víka pro W-20 MR/G				17.340,-
Posuvná skleněná víka pro W-25 MR/G				18.740,-
Drátěný dělič pro W-MR/G				210,-



PETERSBURG W-MR/G/P



Rozsah vnitřních teplot: **-15°C do -24°C**
 (teplota okolí +25°C a vlhkosti do 60%)
 Chladicí příkon při -30°C je 900W /bm
 Bez chladicího agregátu – příprava pro napojení
 Mražení: **ventilované (dynamické)**
 Odtávání: **automatické**

Bočnice:	
Korpus:	
Náraznice:	
Kovové části:	
Hliník. části:	

STANDARD:

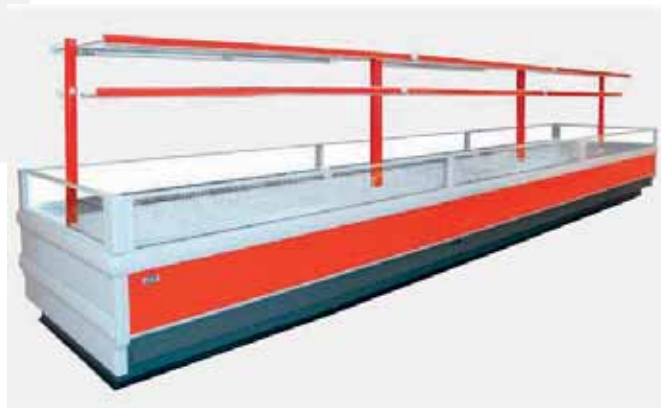
Hloubka: 1125 mm. Noční roleta, vnitřní osvětlení, vyhřívaná skla, drátěné děliče výstavního prostoru (W-15/2ks, W-20/3ks, W-25/4ks) hliníkové profily ve stříbrné barvě, automatické odtávání, vnitřní teploměr, odtok kondenzátu do vaničky, gumové nožičky pro ustavení zařízení, dynamické chlazení, cenovkové lišty, plastové bočnice se sklem (výběr barvy), ekologická izolace z PU pěny

PŘÍSLUŠENSTVÍ ZA DOPLATEK:

- lakovaná nástavba s osvětlením, osvětlení LED, elektronický registrátor teploty, drátěný dělič, provedení do sestav

Označení modelu	Rozměr (mm)	Výstavní plocha (m2)	Objem zařízení (dcm3)	Cena Kč bez DPH (bez agregátu)
W-20 MR/G/P	2080 x 1125 x v900	1,65	614	68.570,-
W-25 MR/G/P	2580 x 1125 x v900	2,05	776	74.620,-
W-30 MR/G/P	3080 x 1125 x v900	2,45	1134	86.500,-
Lakovaná nástavba s osvětlením pro W-20 MR/G/P				11.340,-
Lakovaná nástavba s osvětlením pro W-25 MR/G/P				16.580,-
Lakovaná nástavba s osvětlením pro W-30 MR/G/P				,-
Posuvná skleněná víka pro W-20 MR/G/P				17.340,-
Posuvná skleněná víka pro W-25 MR/G/P				25.090,-
Posuvná skleněná víka pro W-30 MR/G/P				31.180,-
Drátěný dělič pro W-MR/G/P				280,-

ODESSA W-MR/G/SN



Rozsah vnitřních teplot: **-15°C do -24°C**
 (teplota okolí +25°C a vlhkosti do 60%)
 Chladicí příkon při -30°C je 1000W /bm
 Bez chladicího agregátu – příprava pro napojení
 Mražení: **ventilované (dynamické)**
 Odtávání: **automatické**

Bočnice:	
Korpus:	
Náraznice:	
Kovové části:	
Hliník. části:	

STANDARD:

Hloubka: 1500 mm. Noční izolované kryty, vyhřívaná skla, drátěné děliče výstavního prostoru (W-15/2ks, W-20/3ks, W-25/4ks) hliníkové profily ve stříbrné barvě, automatické odtávání, vnitřní teploměr, odtok kondenzátu do vaničky, gumové nožičky pro ustavení zařízení, dynamické chlazení, cenovkové lišty, plastové bočnice se sklem (výběr barvy), ekologická izolace z PU pěny

PŘÍSLUŠENSTVÍ ZA DOPLATEK:

- lakovaná nástavba s osvětlením, vnitřní osvětlení, osvětlení LED, elektronický registrátor teploty, drátěný dělič, sestavy

Označení modelu	Rozměr (mm)	Výstavní plocha (m2)	Objem zařízení (dcm3)	Cena Kč bez DPH (s osvětlením)
W-20 MR/G/SN	2080 x 1500 x v900	2,33	694	81.050,-
W-25 MR/G/SN	2580 x 1500 x v900	2,87	887	87.550,-
W-30 MR/G/SN	3080 x 1500 x v900	3,50	1064	100.950,-
Lakovaná nástavba s osvětlením pro W-20 MR/G/SN				21.040,-
Lakovaná nástavba s osvětlením pro W-25 MR/G/SN				26.330,-
Lakovaná nástavba s osvětlením pro W-30 MR/G/SN				31.580,-
Posuvná skleněná víka pro W-20 MR/G/SN				35.220,-
Posuvná skleněná víka pro W-25 MR/G/SN				39.630,-
Posuvná skleněná víka pro W-30 MR/G/SN				44.030,-
Drátěný dělič pro W-MR/G/SN				330,-

PANORAMA W-MRG



Rozsah vnitřních teplot: **od -15°C do -24°C**
(teplota okolí +25°C a vlhkosti do 60%)

Chladicí příkon při -30°C je 650W /bm)

Mražení : **ventilované (dynamické)**

Chladivo: **R452A**

Odtávání: **automatické**

Osvětlení: energeticky úsporné LED

Ventilátory: úsporné tiché motory

Automatické odtávání kondenzátu

Agregát: vnitřní zabudovaný úsporný

Noční kryty

Vyhřívaná skla

Děliče výstavního prostoru (W-15/2ks, W-20/3ks)

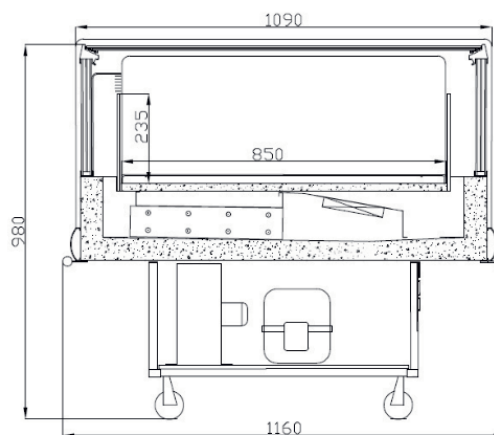
Bočnice z plastu se sklem (výběr barvy)

Ekologická izolace z PU pěny

Vnitřní teploměr

Výškově stavitelné nožičky

Cenovkové lišty



PŘÍSLUŠENSTVÍ ZA DOPLATEK:

- nerezová nárazová lišta, drátěný dělič, provedení do sestav, posuvná skleněná víka, komplet koleček

Označení modelu	Rozměr (mm)	Výstavní plocha (m ²)	Objem zařízení (dcm ³)	Cena Kč bez DPH
W-15 MR/G PAN	1580 x 1160 x v980	1,33	270	72.790,-
W-20 MR/G PAN	2040 x 1160 x v980	1,78	370	79.510,-
Posuvná skleněná víka pro W-15 MR/G				16.110,-
Posuvná skleněná víka pro W-20 MR/G				17.340,-
Drátěný dělič pro W-MR/G				210,-

TEFCOLD IC - SC

- mrazicí truhla s rovným proskleným víkem
- rozsah pracovní teploty od -14°C do -24°C
- klimatická třída 4-5
- 2 rovná posuvná víka se zámkem
- teploměr
- 4 kolečka - 2 s brzdou
- koše
- ovládání mechanické
- hlučnost 45 db(A)
- manuální odtávání
- napájení 230V / 50 Hz



Označení modelu	Rozměr (mm)	Objem (BRUTTO / NETTO)	Chladivo (množství)	Počet košů	Cena Kč bez DPH
IC 300 SC-P	1010 x 630 x v892	296/255 litrů	R290 (85 g)	1	12.950,-
IC 400 SC-P	1300 x 630 x v892	401/350 litrů	R290 (105 g)	2	14.590,-
IC 500 SC-P	1550 x 630 x v892	491/430 litrů	R290 (110 g)	2	16.590,-
IC 550 SC-P	1750 x 630 x v892	555/486 litrů	R290 (120 g)	7	19.490,-
IC 700 SC-P	2055 x 630 x v892	670/620 litrů	R290 (125 g)	4	19.980,-

TEFCOLD FR

- mrazicí truhla s plným víkem
- rozsah pracovní teploty od -14°C do -24°C
- klimatická třída 4-5
- klika se zámkem
- teploměr
- 4 kolečka
- koše
- ovládání mechanické
- hlučnost 42 db(A)
- manuální odtávání
- napájení 230V / 50 Hz



Označení modelu	Rozměr (mm)	Objem (BRUTTO / NETTO)	Chladivo (množství)	Počet košů	Cena Kč bez DPH
FR 205-I	734 x 700 x v945	189/185 litrů	R600a (44 g)	1	9.900,-
FR 305-I	984 x 700 x v945	278 / 273 litrů	R600a (50 g)	1	11.490,-
FR 405-I	1284 x 700 x v945	385 / 377 litrů	R600a (80 g)	2	12.900,-
FR 505-I	1504 x 700 x v945	463 / 454 litrů	R600a (90 g)	2	13.980,-
FR 605-I	1804 x 700 x v945	567 / 557 litrů	R600a (105 g)	3	15.980,-
CF 700-P	2060 x 716 x v830	675 / 646 litrů	R290 (120 g)	3	19.980,-

Mrazicí vany SMR CLASSIC

(teplotní rozsah -16/-24°C)



Standardní vybavení: LED osvětlení , izolace PUR 70cm, digitální termostat, rošty + děliče součástí vany, ochranné lišty kolem vany, antireflexní **posuvná nebo zvedací skla**.

Označení	Délka v mm	Šířka v mm	Výška v mm	Objem litry btto/netto	Děliče ks
SMR 1700 CLASSIC	1700	850	980	653/602	4
SMR 2200 CLASSIC	2200	850	980	863/725	4
SMR 1900 CLASSIC CL čelo	1940	850	910	689/619	4

	MD*	AD**	AD/VS***
SMR 1700 CLASSIC PS	54 090,-	58 690,-	76 690,-
SMR 1700 CLASSIC ZV	56 390,-	60 890,-	78 890,-
SMR 2200 CLASSIC PS	58 690,-	63 190,-	82 290,-
SMR 2200 CLASSIC ZV	60 890,-	67 690,-	85 790,-
SMR 1900 CLASSIC PS čelo	60 890,-	72 190,-	89 890,-

*MD – manuální odmrazování, AD** - automatické odmrazování

***AD/VS – automatické odmrazování, **variabilní rychlost** otáček – úspora energie

Označení PS – posuvná horní skla Označení ZV – zvedací horní skla



SMR 1900 Classic čelo

Mrazicí vany s posuvnými víky SMR LSL

(teplotní rozsah -18/-24°C)



Standardní vybavení: LED osvětlení , izolace PUR 70cm, digitální termostat, rošty + děliče součástí vany, ochranné lišty kolem vany, antireflexní posuvná skla.

Označení	Délka v mm	Šířka v mm	Výška v mm	Objem litry btto/netto	Děliče ks
SMR 1700 LSL	1700	870	945	741/532	4
SMR 2200 LSL	2200	870	945	861/739	4
SMR 2500 LSL	2500	870	945	1029/886	6
SMR 1940 LSL čelo	1972	870	945	623/574	4
SMR 2200 DA oboustranný	2200	1000	860	934/833	4

	MD*	AD**	AD/VS***
SMR 1700 LSL	37 590,-	41 390,-	60 490,-
SMR 2200 LSL	42 190,-	46 490,-	66 890,-
SMR 2500 LSL	46 490,-	53 690,-	74 290,-
SMR 1940 LSL čelo	40 690,-	44 790,-	63 090,-
SMR 2200 DA oboustranný	x	58 590,-	67 690,-

MD* – manuální odmrazování, **AD****- automatické odmrazování

AD/VS*** – automatické odmrazování, **variabilní rychlost otáček** – úspora energie



Ukázka sestavy



SMR 2200 DA oboustranně přístupný

Mrazicí nástavba COMBI

(teplotní rozsah -16/-24°C)



Technická data	Horní nástavba	COMBI (horní nástavba + spodní mrazicí vana
Délka	2200 mm	2200 mm
Výška	1369 mm	2215 mm
Hloubka	630 mm	960 mm
Objem brutto	688 L 24,3 Ft ³	
Objem netto	614 L 21,68 Ft ³	
Refrigerant	R290	
Klimatická třída	4	
Příkon, napájení, výkon	230V/50Hz 6.2 A 1260 W	
Spotřeba energie	28 kWh/24hod	
Tloušťka izolace	70 mm	
Dveře	Prosklené, křídlové	
Teplotní rozsah	-24 °C / -16 °C	
Automatické odtávání	ano	ano
Osvětlení	LED	LED
Cena bez DPH Kč	118 900,-	156 900,-

LINIE ACX

ACX 01

- > LINIE ACX moderní modulová konstrukce
- > variabilita a řešení
- > vstřícnost a pohodlí pro zákazníka
- > ergonomie pracovního místa pro pokladní



> Technická data



Výkon
110W



Rychlost posuvu
16 cm / s



Hmotnost
80-110 kg



Napájení
230V / 50Hz



Max zatížení pásu
40 kg / bm



Hlučnost
do 65dB

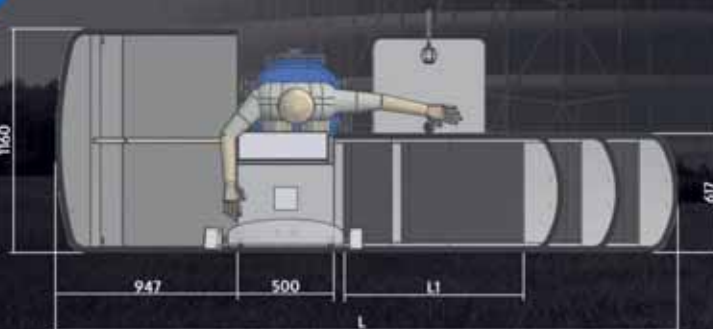


Certifikát CE



Barvy
katalog RAL

Délka	Délka pásu	Výška
2650	900	870
2950	1200	
3250	1500	
3550	1800	
3850	2100	



LINIE ACX

ACX 03

- > LINIE ACX moderní modulová konstrukce
- > variabilita a řešení
- > vstřícnost a pohodlí pro zákazníka
- > ergonomie pracovního místa pro pokladní



> Technická data



Výkon
110W



Rychlost posuvu
16 cm / s



Hmotnost
80-110 kg



Napájení
230V / 50Hz



Max zatížení pásu
40 kg / bm



Hlučnost
do 65dB

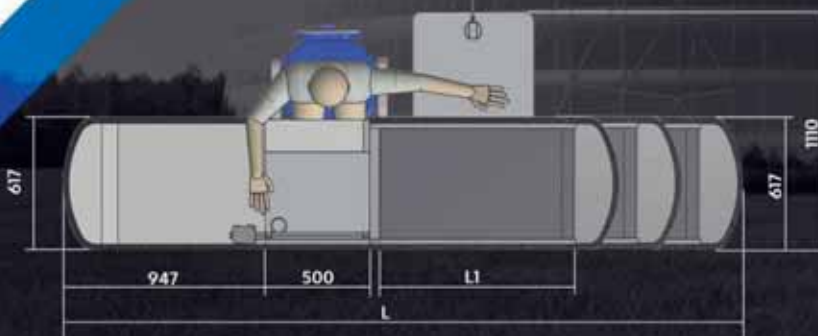


Certifikát CE



Barvy
katalog RAL

Délka	Délka pásu	Výška
2650	900	870
2950	1200	
3250	1500	
3550	1800	
3850	2100	



LINIE ACX

ACX 05

- LINIE ACX moderní modulová konstrukce
- variabilita a řešení
- vstřícnost a pohodlí pro zákazníka
- ergonomie pracovního místa pro pokladní



➤ Technická data



Výkon
110W



Rychlost posuvu
16 cm / s



Hmotnost
80-110 kg



Napájení
230V / 50Hz



Max zatížení pásu
40 kg / bm



Hlučnost
do 65dB

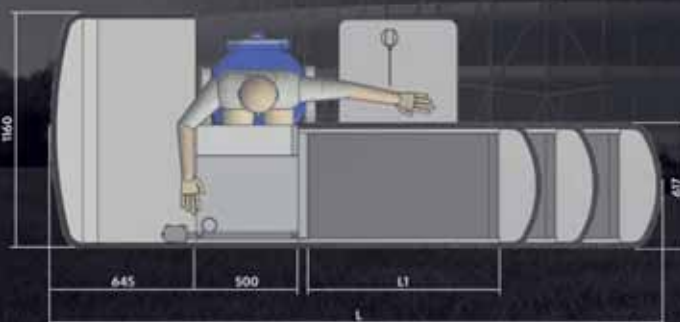


Certifikát CE



Barvy
katalog RAL

Délka	Délka pásu	Výška
2400	900	870
2700	1200	
3000	1500	
3300	1800	
3600	2100	



LINIE ACX

ACX 22

› LINIE ACX moderní
modulová
konstrukce

› variabilita a řešení

› vstřícnost a
pohodlí pro
zákazníka

› ergonomie
pracovního místa
pro pokladní



› Technická data



Výkon
110W



**Rychlost
posuvu**
16 cm / s



Hmotnost
160-220 kg



Napájení
230V / 50Hz



**Max zatížení
pásu**
40 kg / bm



Hlučnost
do 65dB



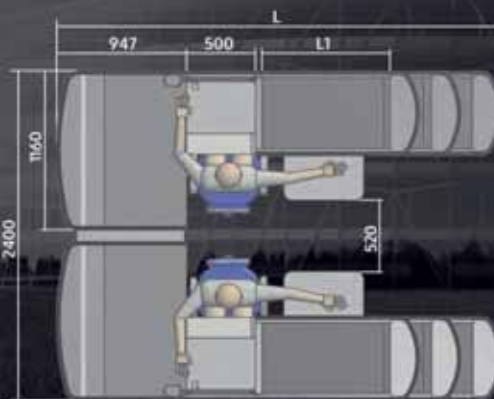
Certifikát CE



Barvy
katalog RAL

Délka	Délka pásu	Výška
2650	900	870
2950	1200	
3250	1500	
3550	1800	
3850	2100	

Délka	Délka pásu	Výška
2650	900	870
2950	1200	
3250	1500	
3550	1800	
3850	2100	



LINIE ACX

ACX 28

- LINE ACX moderní modulová konstrukce
- variabilita a řešení
- vstřícnost a pohodlí pro zákazníka
- ergonomie pracovního místa pro pokladní



Technická data



Výkon
110W



Rychlost posuvu
16 cm / s



Hmotnost
160-220 kg



Napájení
230V / 50Hz



Max zatížení pásu
40 kg / bm



Hlučnost
do 65dB

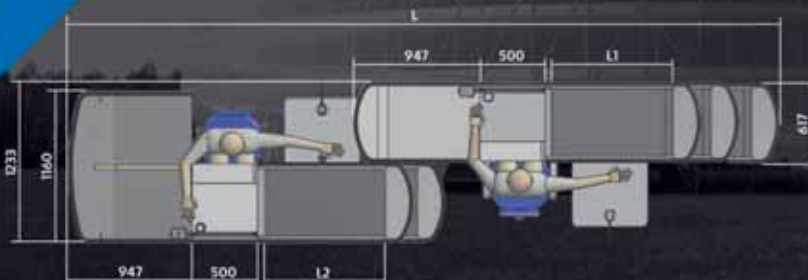


Certifikát CE



Barvy
katalog RAL

Délka	Délka pásu	Výška
4800	900	870
5100	1200	
5400	1500	
5700	1800	
6000	2100	



LINIE GKX

GKX 01



- > LINIE GKX moderní řešení pro diskonty a hypermarkety
- > variabilita a řešení
- > vstřícnost a pohodlí pro zákazníka
- > ergonomie pracovního místa pro pokladní

> Technická data



Výkon
110W



Rychlost posuvu
16 cm / s



Hmotnost
80-110 kg



Napájení
230V / 50Hz



Max zatížení pásu
40 kg / bm



Hlučnost
do 65dB

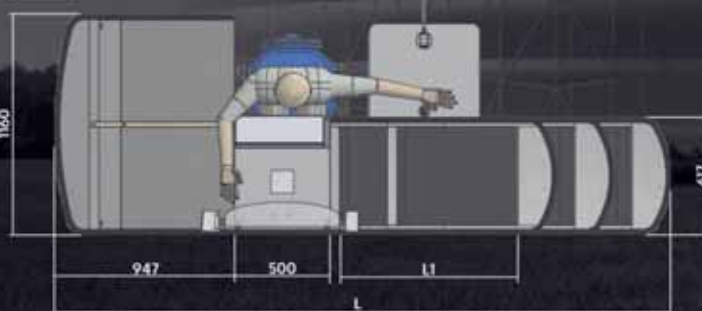


Certifikát CE



Barvy
katalog RAL

Délka	Délka pásu	Výška
2650	900	870
2950	1200	
3250	1500	
3550	1800	
3850	2100	



LINIE GKX

GKX 03



- > LINIE GKX moderní řešení pro diskonty a hypermarkety
- > variabilita a řešení
- > vstřícnost a pohodlí pro zákazníka
- > ergonomie pracovního místa pro pokladní

> Technická data



Výkon
110W



Rychlost posuvu
16 cm / s



Hmotnost
80-110 kg



Napájení
230V / 50Hz



Max zatížení pásu
40 kg / bm



Hlučnost
do 65dB

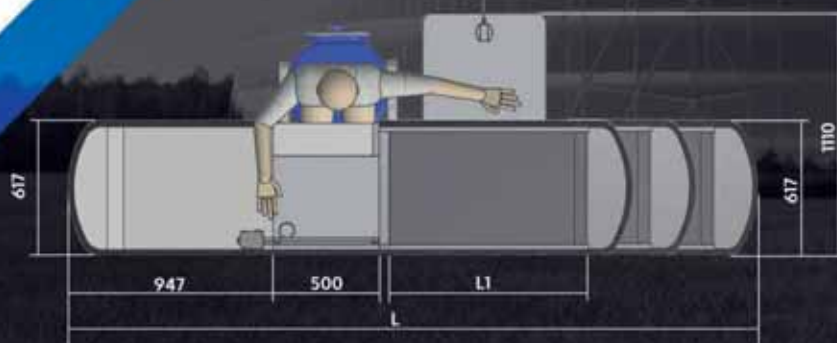


Certifikát CE



Barvy
katalog RAL

Délka	Délka pásu	Výška
2650	900	870
2950	1200	
3250	1500	
3550	1800	
3850	2100	



LINIE GKX

GKX 05



- > LINIE GKX moderní řešení pro diskonty a hypermarkety
- > variabilita a řešení
- > vstřícnost a pohodlí pro zákazníka
- > ergonomie pracovního místa pro pokladní

> Technická data



Výkon
110W



Rychlost posuvu
16 cm / s



Hmotnost
80-110 kg



Napájení
230V / 50Hz



Max zatížení pásu
40 kg / bm



Hlučnost
do 65dB

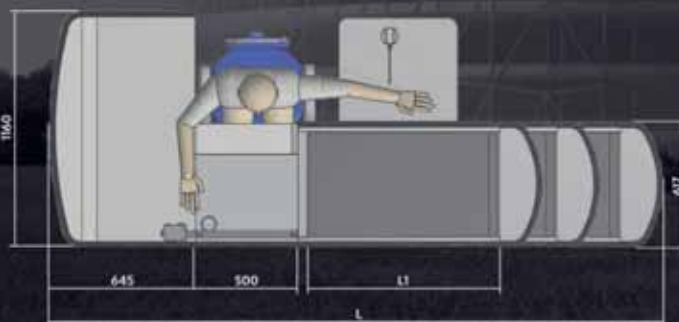


Certifikát CE



Barvy
katalog RAL

Délka	Délka pásu	Výška
2400	900	870
2700	1200	
3000	1500	
3300	1800	
3600	2100	



LINIE GKX

GKX 58

➤ LINIE GKX moderní řešení pro diskonty a hypermarkety

➤ variabilita a řešení

➤ vstřícnost a pohodlí pro zákazníka

➤ ergonomie pracovního místa pro pokladní



➤ Technická data



Výkon
110W



Rychlost posuvu
16 cm / s



Hmotnost
160-120 kg



Napájení
230V / 50Hz



Max zatížení pásu
40 kg / bm



Hlučnost
do 65dB

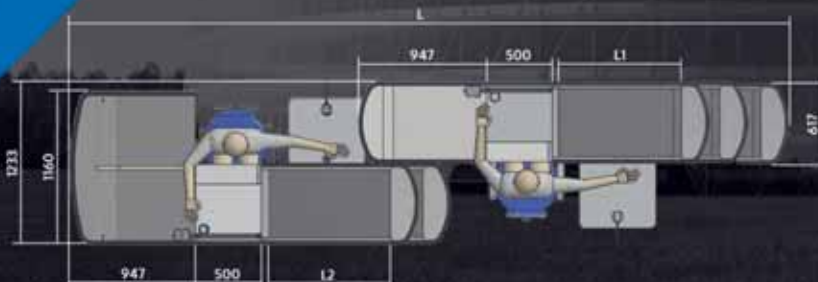


Certifikát CE



Barvy
katalog RAL

Délka	Délka pásu	Výška
4800	900	870
5100	1200	
5400	1500	
5700	1800	
6000	2100	



LINIE GKX

GKX 62

- > LINIE GKX moderní řešení pro diskonty a hypermarkety
- > variabilita a řešení
- > vstřícnost a pohodlí pro zákazníka
- > ergonomie pracovního místa pro pokladní



> Technická data



Výkon
110W



Rychlost posuvu
16 cm / s



Hmotnost
160-120 kg



Napájení
230V / 50Hz



Max zatížení pásu
40 kg / bm



Hlučnost
do 65dB



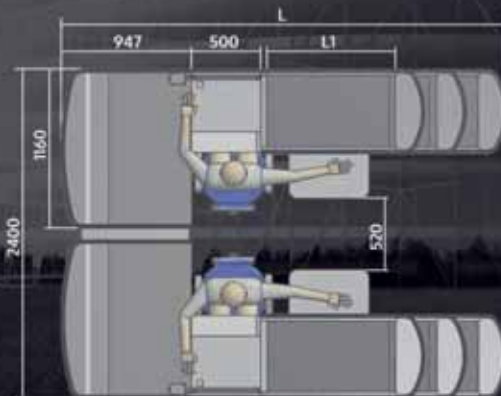
Certifikát CE



Barvy
katalog RAL

Délka	Délka pásu	Výška
2650	900	870
2950	1200	
3250	1500	
3550	1800	
3850	2100	

Délka	Délka pásu	Výška
2650	900	870
2950	1200	
3250	1500	
3550	1800	
3850	2100	



LINIE GKX

GKX CC

- > LINIE GKX moderní řešení pro diskonty a hypermarkety
- > variabilita a řešení
- > vstřícnost a pohodlí pro zákazníka
- > ergonomie pracovního místa pro pokladní



Technická data



Výkon
110W



Rychlost posuvu
16 cm / s



Hmotnost
120-160 kg



Napájení
230V / 50Hz



Max zatížení pásu
80 kg / bm



Hlučnost
do 65dB

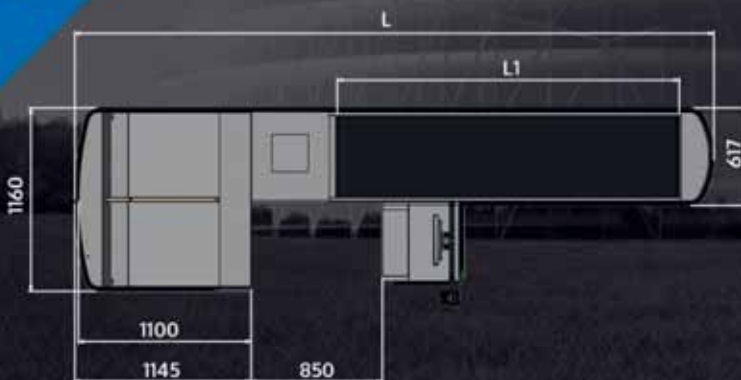


Certifikát CE



Barvy
katalog RAL

Délka	Délka pásu	Výška
4050	2100	870
3750	1800	
3450	1500	



LINIE GKX

GKX CC
TWIN

> LINIE GKX moderní řešení pro diskonty a hypermarkety

> vstřícnost a pohodlí pro zákazníka

> variabilita a řešení

> ergonomie pracovního místa pro pokladní



> Technická data



Výkon
110W



Rychlost posuvu
16 cm / s



Hmotnost
240-320 kg



Napájení
230V / 50Hz



Max zatížení pásu
80 kg / bm



Hlučnost
do 65dB

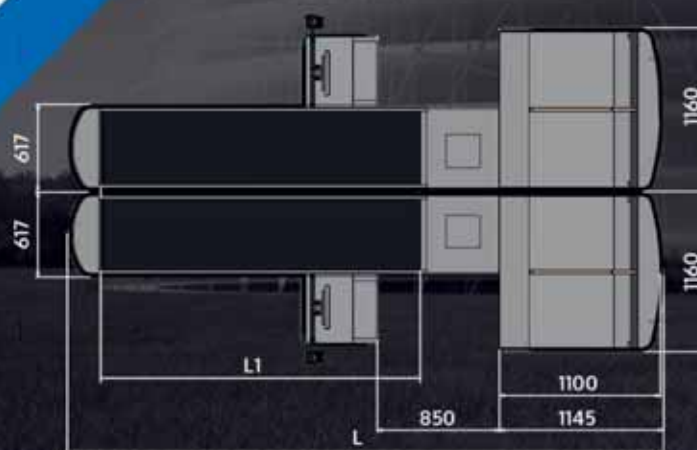


Certifikát CE



Barvy
katalog RAL

Délka	Délka pásu	Výška
4050	2100	870
3750	1800	
3450	1500	



LINIE

CASH & CARRY

- > MODEL SELGROS
- > bezproblémový přesun zboží z velkoskladu
- > variabilita a řešení
- > ergonomie
- > pracovního místa pro pokladní
- > snadný přístup ke zboží



> Technická data



Výkon
290W



Rychlost posuvu
16 cm / s



Hmotnost
150-210 kg



Napájení
230V / 50Hz



Max zatížení pásu
40 kg / bm



Hlučnost
do 65dB

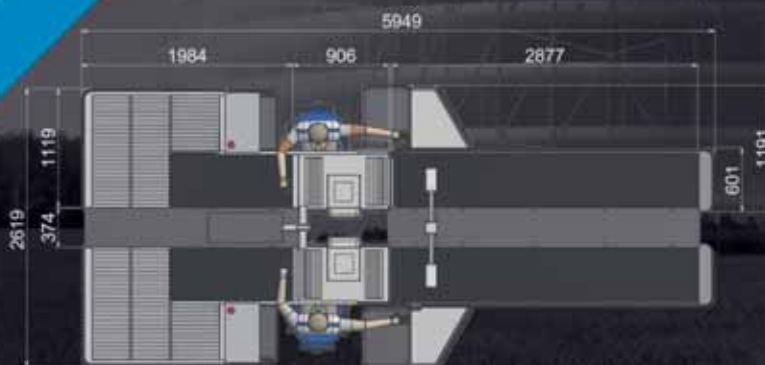


Certifikát CE



Barvy
katalog RAL

Rozměr



LINIE DOX

DOX 22

- > LINIE DOX moderní modulová konstrukce
- > vstřícnost a pohodlí pro zákazníka
- > variabilita a řešení ergonomie pracovního místa pro pokladní
- > užití posuvného pásu nebo rolny



Technická data



Výkon
110W



Rychlost posuvu
16 cm / s



Hmotnost
160-220 kg



Napájení
230V / 50Hz



Max zatížení pásu*
40 kg / bm



Hlučnost
do 65dB

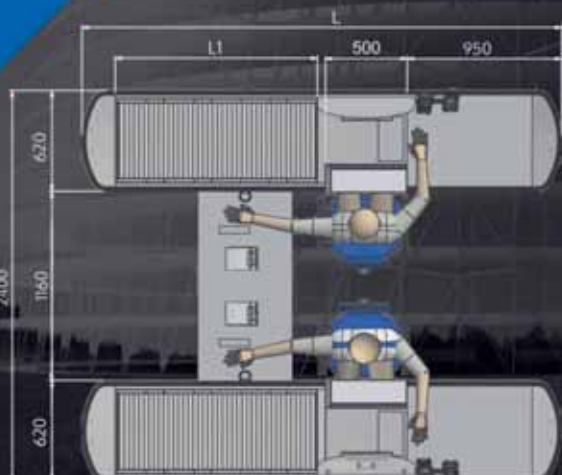


Certifikát CE



Barvy
katalog RAL

Délka	Délka pásu	Výška
2960	1200	870
3260	1500	
3560	1800	
3860	2100	



pro verzi s posuvným pásem

LINIE SX

SX 01

- > LINIE SX přizpůsobena do malých prostor
- > funkční a elegantní vzhled
- > vstřícnost a pohodlí pro zákazníka
- > ergonomie pracovního místa pro pokladní



> Technická data



Barvy
katalog RAL

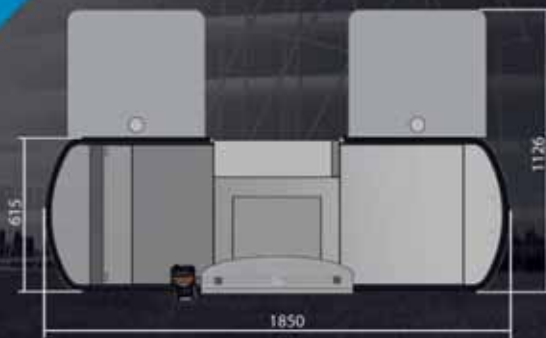


Certifikát
CE



Hmotnost
20 kg

Šířka	Délka	Výška
1126	1850	832



LINIE SX

SX 22

- > LINIE SX moderní modulová konstrukce
- > vstřícnost a pohodlí pro zákazníka
- > variabilita a řešení ergonomie pracovního místa pro pokladní
- > posuvný pás nebo rolny



> Technická data



Hmotnost
160 – 220 kg



Barvy
katalog RAL



Certifikát
CE

Délka	Šířka	Výška
2600	2400	870



LINIE SX


SX 62

- > LINIE SX moderní modulová konstrukce
- > vstřícnost a pohodlí pro zákazníka
- > variabilita a řešení ergonomie pracovního místa pro pokladní
- > posuvný pás nebo rolny



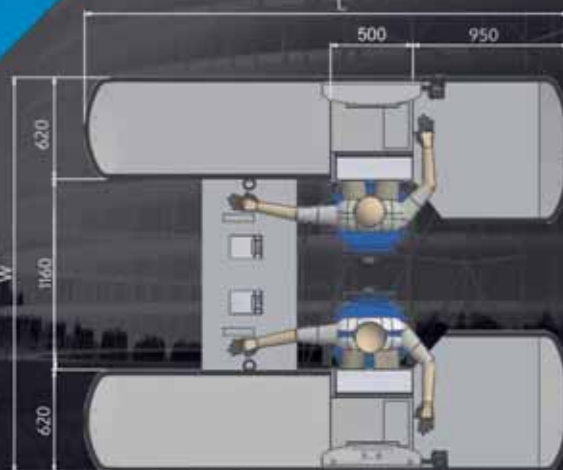
Technická data

 **Hmotnost**
160 – 220 kg

 **Barvy**
katalog RAL

 **Certifikát**
CE

Délka	Šířka	Výška
2600	2400	870



LINIE HX

HX 50

- ▶ LINIE HX moderní modulová konstrukce
- ▶ variabilita a řešení
- ▶ vstřícnost a pohodlí pro zákazníka
- ▶ ergonomie pracovního místa pro pokladní



▪ pohled od strany pokladní

▶ Technická data



Barvy
katalog RAL



Certifikát CE



Hmotnost
10 kg

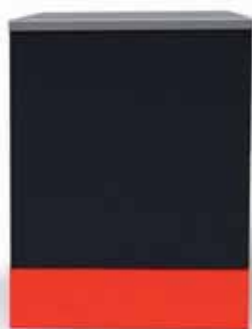
Šířka	Délka	Výška
570	500	930



LINIE HX

HX 51

- > LINIE HX moderní modulová konstrukce
- > variabilita a řešení
- > vstřícnost a pohodlí pro zákazníka
- > ergonomie pracovního místa pro pokladní



* pohled od strany pokladní

> Technická data

Barvy
katalog RAL



Hmotnost
8 kg



Certifikát CE

Šířka	Délka	Výška
500	500	720



LINIE HX

HX 52

- > LINIE HX moderní modulová konstrukce
- > variabilita a řešení
- > vstřícnost a pohodlí pro zákazníka
- > ergonomie pracovního místa pro pokladní



pohled od strany pokladní



> Technická data



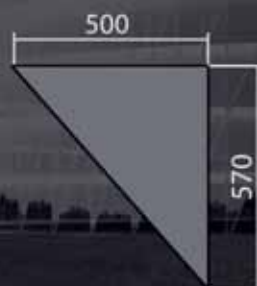
Barvy
katalog RAL



Hmotnost
10 kg

Certifikát CE

Šířka	Délka	Výška
570	500	930



LINIE HX

HX 53

- > LINIE HX moderní modulová konstrukce
- > variabilita a řešení
- > vstřícnost a pohodlí pro zákazníka
- > ergonomie pracovního místa pro pokladní



* pohled ze strany pokladní

> Technická data



Barvy
katalog RAL



Hmotnost
10 kg

Certifikát CE

Šířka	Délka	Výška
570	500	930



LINIE HX

HX 90

- > LINIE HX moderní modulová konstrukce
- > variabilita a řešení
- > vstřícnost a pohodlí pro zákazníka
- > ergonomie pracovního místa pro pokladní



> Technická data



Barvy
katalog RAL



Certifikát CE



Hmotnost
20 kg

Šířka	Délka	Výška
900	1560	890



LINIE HX

HX 150

- > LINIE HX moderní modulová konstrukce
- > variabilita a řešení
- > vstřícnost a pohodlí pro zákazníka
- > ergonomie pracovního místa pro pokladní



pohled ze strany pokladní

> Technická data



Barvy
katalog RAL

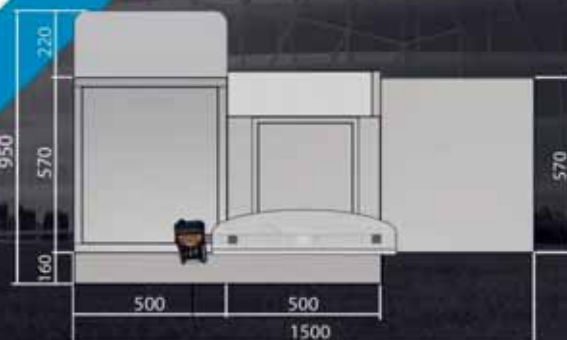


Certifikát CE



Hmotnost
20 kg

Šířka	Délka	Výška
950	1500	930



LINIE HX

HX 151

LINIE HX moderní
modulová
konstrukce

variabilita a řešení

vstřícnost a pohodlí
pro zákazníka

ergonomie
pracovního místa
pro pokladní



☛ pohled ze strany pokladní

Šířka	Délka	Výška
950	1500	930

Technická data



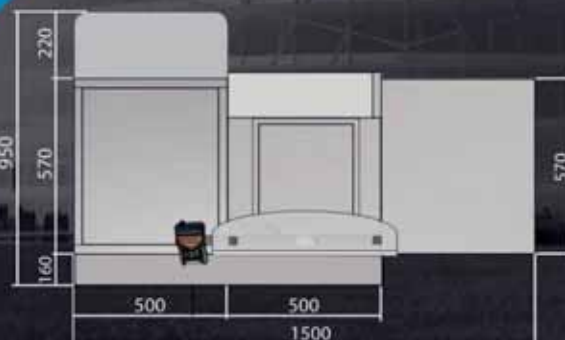
Barvy
katalog RAL



Certifikát CE



Hmotnost
20 kg



LINIE HX

HX 152

- > LINIE HX moderní modulová konstrukce
- > variabilita a řešení
- > vstřícnost a pohodlí pro zákazníka
- > ergonomie pracovního místa pro pokladní



pohled ze strany pokladní

> Technická data



Barvy
katalog RAL



Certifikát CE



Hmotnost
20 kg

Šířka	Délka	Výška
570	1500	930



LINIE HX

HX 153

- > LINIE HX moderní modulová konstrukce
- > variabilita a řešení
- > vstřícnost a pohodlí pro zákazníka
- > ergonomie pracovního místa pro pokladní



pohled ze strany pokladní

> Technická data

Šířka Délka Výška

570 2000 930



Barvy
katalog RAL



Certifikát CE



Hmotnost
25 kg



LINIE HX

HX 154

LINIE HX moderní
modulová
konstrukce

variabilita a řešení

vstřícnost a pohodlí
pro zákazníka

ergonomie
pracovního místa
pro pokladní



pohled ze strany pokladní

Technická data



Barvy
katalog RAL



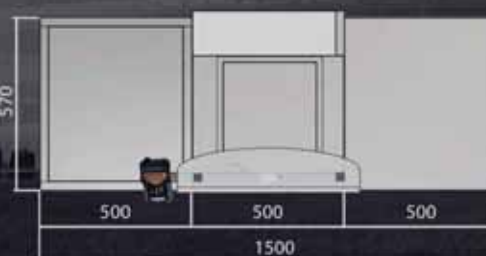
Certifikát CE



Hmotnost
20 kg

Šířka	Délka	Výška
-------	-------	-------

570	1500	930
-----	------	-----



LINIE HX

HX 154

TWIN

- > LINIE HX moderní modulová konstrukce
- > variabilita a řešení
- > vstřícnost a pohodlí pro zákazníka
- > ergonomie pracovního místa pro pokladní



• pohled ze strany pokladní

> Technická data

Šířka	Délka	Výška
570	3000	930



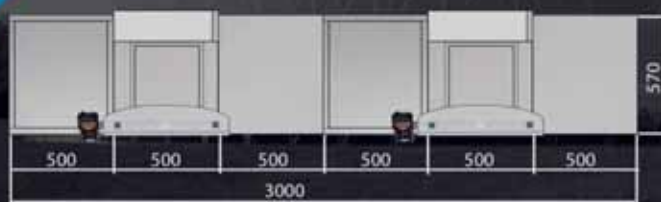
Barvy
katalog RAL



Certifikát CE



Hmotnost
40 kg



LINIE HX

HX 155

- > LINIE HX moderní modulová konstrukce
- > variabilita a řešení
- > vstřícnost a pohodlí pro zákazníka
- > ergonomie pracovního místa pro pokladní



pohled ze strany pokladní

> Technická data



Barvy
katalog RAL

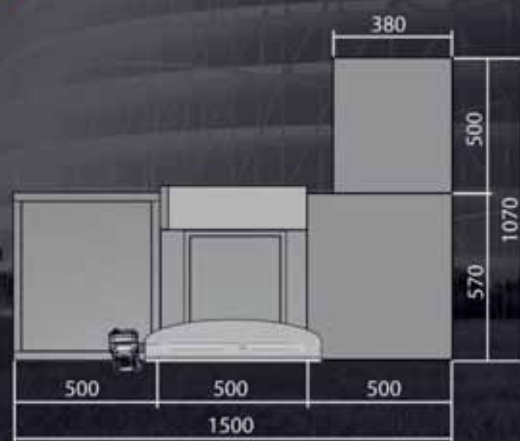


Certifikát CE



Hmotnost
30 kg

Šířka	Délka	Výška
1070	1500	930



LINIE HX

HX 156

- > LINIE HX moderní modulová konstrukce
- > variabilita a řešení
- > vstřícnost a pohodlí pro zákazníka
- > ergonomie pracovního místa pro pokladní



pohled ze strany pokladní

> Technická data

Šířka	Délka	Výška
1070	1500	930



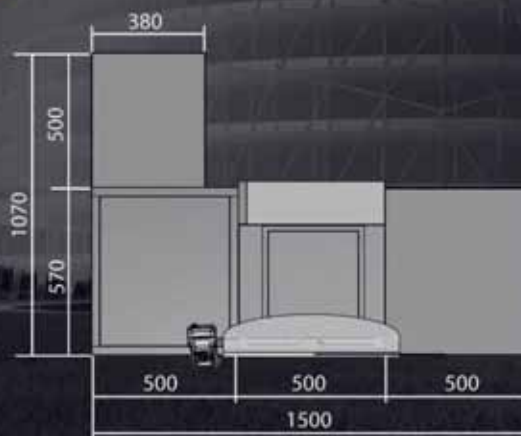
Barvy
katalog RAL



Certifikát CE



Hmotnost
30 kg



LINIE HCX

HCX 200

- > LINIE HCX moderní modulková konstrukce
- > variabilita a řešení
- > vstřícnost a pohodlí pro zákazníka
- > ergonomie pracovního místa pro pokladní



> Technická data



Výkon
110W



Rychlost posuvu
16 cm / s



Hmotnost
40 kg



Napájení
230V / 50Hz



Max zatížení pásu
40 kg / bm



Hlučnost
do 65dB

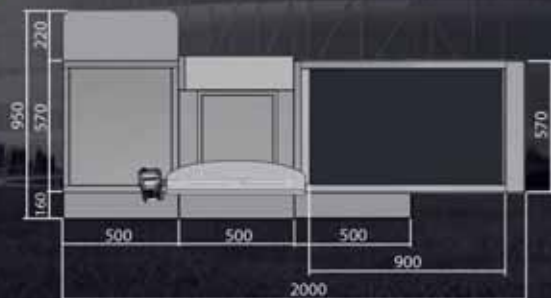


Certifikát CE



Barvy
katalog RAL

Šířka	Délka	Výška
950	2000	930



LINIE HCX HCX 201

- > LINIE HCX moderní modulová konstrukce
- > variabilita a řešení
- > vstřícnost a pohodlí pro zákazníka
- > ergonomie pracovního místa pro pokladní



• pohled ze strany pokladní

> Technická data



Výkon
110W



Rychlost posuvu
16 cm / s



Hmotnost
40 kg



Napájení
230V / 50Hz



Max zatížení pásu
40 kg / bm



Hlučnost
do 65dB

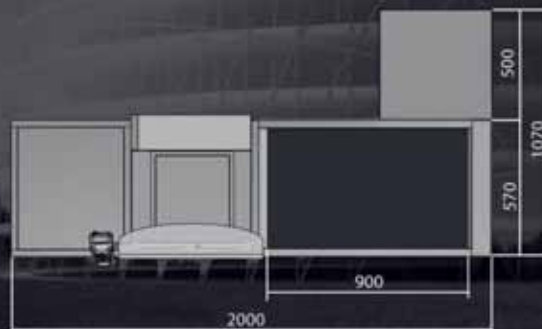


Certifikát CE



Barvy
katalog RAL

Šířka	Délka	Výška
1070	2000	930



LINIE HCX

HCX 250

- LINIE HCX moderní modulová konstrukce ➤ variabilita a řešení
- vstřícnost a pohodlí pro zákazníka ➤ ergonomie pracovního místa pro pokladní



➤ Technická data



Výkon
110W



Rychlost posuvu
16 cm / s



Hmotnost
40 kg



Napájení
230V / 50Hz



Max zatížení pásu
40 kg / bm



Hlučnost
do 65dB

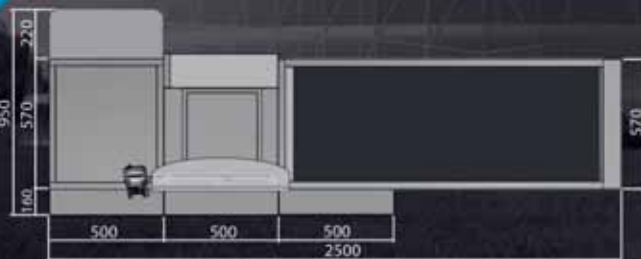


Certifikát CE



Barvy
katalog RAL

Šířka	Délka	Výška
950	2500	930



LINIE HCX

HCX 251

- > LINIE HCX moderní modulová konstrukce
- > variabilita a řešení
- > vstřícnost a pohodlí pro zákazníka
- > ergonomie pracovního místa pro pokladní



> Technická data



Výkon
110W



Rychlost posuvu
16 cm / s



Hmotnost
60 kg



Napájení
230V / 50Hz



Max zatížení pásu
40 kg / bm



Hlučnost
do 65dB

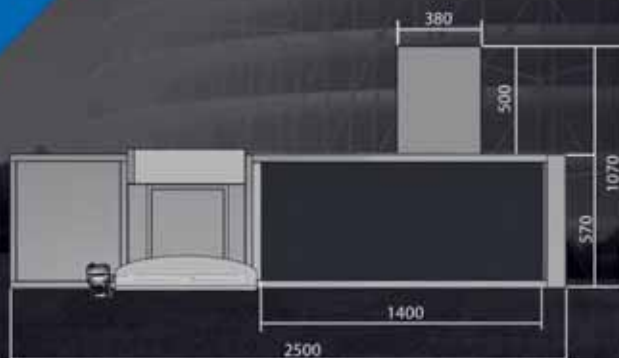


Certifikát CE



Barvy
katalog RAL

Šířka	Délka	Výška
1070	2500	930



LINIE RCX

RCX 20

- > LINIE RCX ideální řešení pro zabudování
- > variabilita a řešení
- > vstřícnost a pohodlí pro zákazníka
- > vysoký standard a ergonomie pracovního místa pro pokladní

> Technická data



Výkon
110W



Rychlost posuvu
16 cm / s



Napájení
230V / 50Hz



Max zatížení pásu
40 kg / bm



Hlučnost
do 65dB

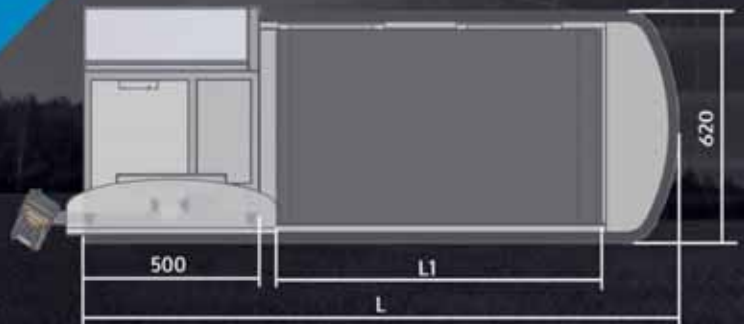


Certifikát CE



Hmotnost
17-41 kg

L	L1	Výška
1700	900	140
2000	1200	
2300	1500	



LINIE RCX

RCX 21

- LINIE RCX ideální řešení pro zabudování
- variabilita a řešení
- vstřícnost a pohodlí pro zákazníka
- vysoký standard a ergonomie pracovního místa pro pokladní



Technická data



Výkon
110W



Rychlost posuvu
16 cm / s



Hmotnost
17 - 30 kg



Napájení
230V / 50Hz



Max zatížení pásu
40 kg / bm

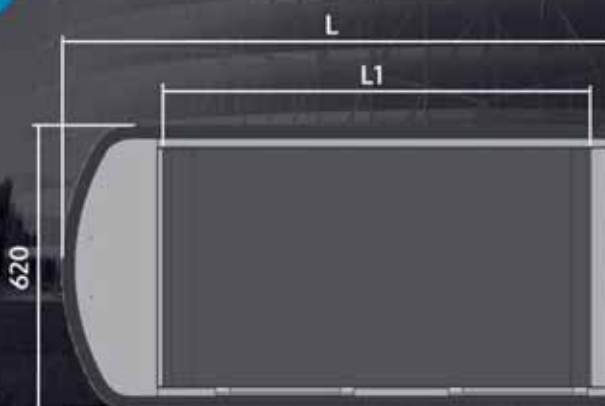


Hlučnost
do 65dB



Certifikát CE

L	L1	Výška
1200	900	140
1500	1200	
1800	1500	



LINIE RCX

RCX 30

LINIE RCX ideální

- > řešení pro zabudování
- > variabilita a řešení
- > vstřícnost a pohodlí pro zákazníka
- > vysoký standard a ergonomie pracovního místa pro pokladní



> Technická data



Výkon
110W



Rychlost posuvu
16 cm / s



Napájení
230V / 50Hz



Max zatížení pásu
40 kg / bm



Hlučnost
do 65dB

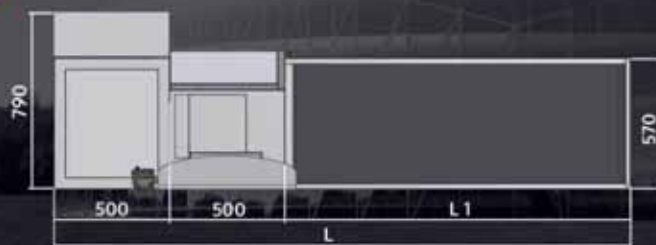


Certifikát CE



Hmotnost
17 - 41 kg

L	L1	Výška
2500	900	130
3000	1400	



LINIE MCX

MCX 21

LINIE MCX ideální



řešení pro
zabudování



variabilita a řešení



vtřícnost a pohodlí
pro zákazníka



vysoký standard
a ergonomie
pracovního místa
pro pokladní



> Technická data



Výkon
110W



**Rychlost
posuvu**
16 cm / s



Napájení
230V / 50Hz



**Max zatížení
pásu**
40 kg / bm



Hlučnost
do 65dB



Certifikát CE



Hmotnost
17-41 kg

L1	Výška
900	130
1200	
1500	



LINIE MX

MX 30

- > ideální řešení pro zabudování
- > vstřícnost a pohodlí pro zákazníka
- > variabilita a řešení
- > vysoký standard a ergonomie pracovního místa pro pokladní



> Technická data

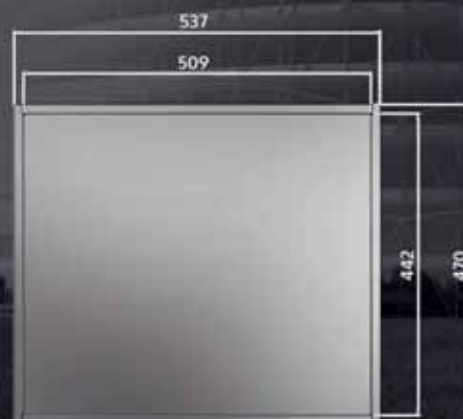
délka	šířka	výška
470	537	70



Hmotnost
2,5 kg



Certifikát CE



LINIE MX

MX 31

- > ideální řešení pro zabudování
- > variabilita a řešení
- > vstřícnost a pohodlí pro zákazníka
- > vysoký standard a ergonomie pracovního místa pro pokladní



> Technická data



Hmotnost
4 kg



Certifikát CE

délka	šířka	výška
753	537	78



Ceník pokladních boxů od 1.1.2020

Pokladní boxy ACX, GKX

Model pokladního boxu	Délka posuvného pásu (mm)/šířka 500 mm				
	900	1200	1500	1800	2100
ACX 01 / GKX 01	33 210,00 Kč	34 630,00 Kč	37 490,00 Kč	38 920,00 Kč	40 350,00 Kč
ACX 03 / GKX 03	32 890,00 Kč	34 290,00 Kč	37 130,00 Kč	38 560,00 Kč	39 990,00 Kč
ACX 05 / GKX 05	33 210,00 Kč	34 630,00 Kč	37 490,00 Kč	38 920,00 Kč	40 350,00 Kč
ACX 22 / GKX 62	66 410,00 Kč	69 260,00 Kč	74 970,00 Kč	77 830,00 Kč	80 690,00 Kč
GKX CC	-	-	40 700,00 Kč	42 130,00 Kč	43 560,00 Kč

ACX 28 / GKX 58	Délka posuvného pásu (mm)/šířka 500 mm				
	L1	900	1200	1500	1800
L2 = 900		66 050,00 Kč	67 480,00 Kč	70 330,00 Kč	71 760,00 Kč
L2 = 1200		67 480,00 Kč	68 910,00 Kč	71 760,00 Kč	73 190,00 Kč
L2 = 1500		70 330,00 Kč	71 760,00 Kč	74 620,00 Kč	76 050,00 Kč

Pokladní stanoviště SX

Model stanoviště	Stanoviště SX bez posuvného pásu, SCX s posuvným pásem
Stanoviště SX 01	15 000,00 Kč
Stanoviště SX 03	14 640,00 Kč
Stanoviště SX 90	14 930,00 Kč
Stanoviště SCX 90	28 490,00 Kč

Pokladní stanoviště HX

Model stanoviště	Pokladní stanoviště bez posuvného pásu
Stanoviště HX 50	5 220,00 Kč
Stanoviště HX 51	5 220,00 Kč
Stanoviště HX 50 - A	4 930,00 Kč
Stanoviště HX 50 - B	4 220,00 Kč
Stanoviště HX 50 - C	4 930,00 Kč
Stanoviště HX 100	11 360,00 Kč
Stanoviště HX 100 - A	11 070,00 Kč
Stanoviště HX 101	11 360,00 Kč
Stanoviště HX 101 - A	11 070,00 Kč
Stanoviště HX 150	14 860,00 Kč
Stanoviště HX 150 - A	14 570,00 Kč
Stanoviště HX 151	14 860,00 Kč
Stanoviště HX 151 - A	14 570,00 Kč

Pokladní stanoviště HCX

Model stanoviště	Pokladní stanoviště s posuvným pásem
Stanoviště HCX 200	29 990,00 Kč
Stanoviště HCX 201	29 990,00 Kč
Stanoviště HCX 250	32 990,00 Kč
Stanoviště HCX 251	32 990,00 Kč

Verze k zabudování s posuvným pásem

Typ posuvného pásu	Délka posuvného pásu (mm)/šířka 500 mm			
	900	1200	1400	1500
RCX 30	19 500,00 Kč	-	22 500,00 Kč	-
MCX 21	17 000,00 Kč	18 500,00 Kč	-	20 000,00 Kč

Verze k zabudování

Model k zabudování	Pokladní stanoviště bez posuvného pásu
RX 30 - modul zbožové plochy, rámu skeneru a pultu, rozměr 1500x500 mm	6 720,00 Kč
MX 30 - zbožová plocha k zabudování, rozměr 470x540 mm	2 790,00 Kč
MX 31 - zbožová plocha k zabudování, rozměr 753x537 mm	3 500,00 Kč
MX 32 - zbožová plocha k zabudování, rozměr 528x408 mm	2 790,00 Kč

Příslušenství - pokladní boxy ACX, GKX, pokladní stanoviště SX

Doplňkové vybavení	Cena
Úchyt pro připevnění plexi krytu na pracovní ploše (2 kusy)	490,00 Kč
Plexi kryt s policí na drobné	1 790,00 Kč
Police pro klávesnici upevněnou ke krytu	540,00 Kč
Úchyt monitoru s upevněním ke krytu	540,00 Kč
Úchyt PinPadu s regulací a upevněním ke krytu	570,00 Kč
Úchyt ručního skeneru ke krytu	210,00 Kč
Úchyt displeje s upevněním ke krytu	430,00 Kč
Police tiskárny s uchycením ke krytu	540,00 Kč
ANTIPANIC pokladní branka 600 - 800	3 500,00 Kč
ANTIPANIC pokladní branka 900 - 1000	3 860,00 Kč
Police do stojanu ACX	860,00 Kč
Police do stojanu GKX	860,00 Kč
Podlaha ve stojanu GKX	860,00 Kč
Věšák pro zpoplatněné tašky pod posuvným pásem	250,00 Kč
Zbožový dělič do komory 945 mm	900,00 Kč
Zbožový dělič do komory 1145 mm	1 040,00 Kč
Zbožová komora 1145 mm	2 150,00 Kč
Podlahový profil	1 070,00 Kč
Dolní výplň GKX	650,00 Kč
Cigaretový stojan ve stojanu boxu	10 640,00 Kč
LED lampa s číslem boxu	5 650,00 Kč
ALU držák na přírodní kabely 80x40x4000 mm	2 080,00 Kč
Modul dvou polic pro zpoplatněné tašky	3 150,00 Kč
Police pro zpoplatněné tašky, pod posuvným pásem	1 280,00 Kč
Drátěná police pro zpoplatněné tašky pod posuvným pásem	860,00 Kč

Příslušenství - pokladní stanoviště HX, HCX

Doplňkové vybavení	Cena
Úchyt pro připevnění plexi krytu na pracovní ploše (2 kusy)	490,00 Kč
Plexi kryt s policí na drobné	1 790,00 Kč
Police pro klávesnici upevněnou ke krytu	540,00 Kč
Úchyt monitoru s upevněním ke krytu	540,00 Kč
Úchyt PinPadu s regulací a upevněním ke krytu	570,00 Kč
Úchyt ručního skeneru ke krytu	210,00 Kč
Úchyt displeje s upevněním ke krytu	430,00 Kč
Police tiskárny s uchycením ke krytu	540,00 Kč
Police pro zpoplatněné tašky L=500 mm	570,00 Kč
Věšák pro zpoplatněné reklamní tašky	250,00 Kč
Drátěná police pro zboží impulzního nákupu L=500 mm	570,00 Kč
Drátěná police pro zboží impulzního nákupu L=1000 mm	850,00 Kč
Perforovaný úchyt pro zavěšení impulzních produktů - 2 řady	480,00 Kč
Háček pro impulzní produkty L=90 mm	50,00 Kč
Háček pro impulzní produkty L=180 mm	50,00 Kč
Cenovkový závěs k háčku na impulzní produkty	10,00 Kč
Cenovková lišta L=500 mm, k impulzním policím	20,00 Kč
Cenovková lišta L=1000 mm, k impulzním policím	20,00 Kč
Police na tašky, usnadňující balení nákupu L=500 mm	640,00 Kč
Police pro tiskárnu L=500 mm	640,00 Kč
Středová police stanoviště - pokladní D=500	570,00 Kč

Uzamykatelná zásuvka na klíč pro pokladní	900,00 Kč
Vnitřní police pro impulzní produkty - stavitelná	570,00 Kč
Středová police stanoviště - pokladní D=300	530,00 Kč
LED osvětlení L=500 mm, pro impulzní police	2 500,00 Kč
LED osvětlení L=1000 mm, pro impulzní police	2 790,00 Kč
LED osvětlení L=1500 mm, pro impulzní police	3 080,00 Kč
LED osvětlení L=2000 mm, pro impulzní police	3 360,00 Kč
Systém "následující zákazník"	1 360,00 Kč

KOŠE A VOZÍKY

PLASTOVÝ KOŠ SAM

SAM 22	V205 x 445 x 305 mm	85,-
--------	---------------------	------

- **nosnost až 30kg**



POZINKOVANÝ KOŠ SAM

SAM 22 - řídká oka	v185 x 450 x 290 mm	250,-
SAM 22 - hustá oka	v185 x 410 x 270 mm	350,-



VOZÍK PRO KOŠE SAM

Vozík pro koše SAM	se 4 koly	690,-
--------------------	-----------	-------



VOZÍK PRO KOŠE SAM s rukojetí

Vozík pro koše SAM s rukojetí	se 2 koly	980,-
Vozík pro koše SAM s rukojetí	se 4 koly	810,-

KOŠ NA KOLEČKÁCH S RUKOJETÍ 38 litrů

Koš na kolečkách - plastový	se 2 koly	410,-
-----------------------------	-----------	-------



KOŠE A VOZÍKY

VOZÍK PRO 2 KOŠE SAM

Vozík pro 2 koše SAM	se 4 koly	1.270,-
----------------------	-----------	---------



NÁKUPNÍ VOZÍK SAM TRUBKOVÝ PODVOZEK

Vozík SAM 60 l	objem 60l	2.230,-
Vozík SAM 75 l	objem 75l	2.520,-
Vozík SAM 90 l	objem 90l	2.810,-
Vozík SAM 110 l	objem 110l	3.370,-
Vozík SAM 140 l	objem 140l	4.070,-
Vozík SAM 160 l	objem 160l	4.580,-
Vozík SAM 180 l	objem 180l	4.960,-
Vozík SAM 210 l	objem 210l	5.280,-
Vozík SAM 240 l	objem 240l	5.480,-



NÁKUPNÍ VOZÍK SAM DRÁTĚNÝ PODVOZEK

Vozík SAM 25 l	objem 25l	1.860,-
Vozík SAM 35 l	objem 35l	2.230,-
Vozík SAM 60 l	objem 60l	2.360,-
Vozík SAM 75 l	objem 75l	2.660,-
Vozík SAM 90 l	objem 90l	3.110,-
Vozík SAM 110 l	objem 110l	3.840,-
Vozík SAM 140 l	objem 140l	4.200,-
Vozík SAM 160 l	objem 160l	4.710,-
Vozík SAM 180 l	objem 180l	5.090,-
Vozík SAM 210 l	objem 210l	5.410,-
Vozík SAM 240 l	objem 240l	5.610,-



DALŠÍ ROZMĚRY - VARIANTY NA VYŽÁDÁNÍ

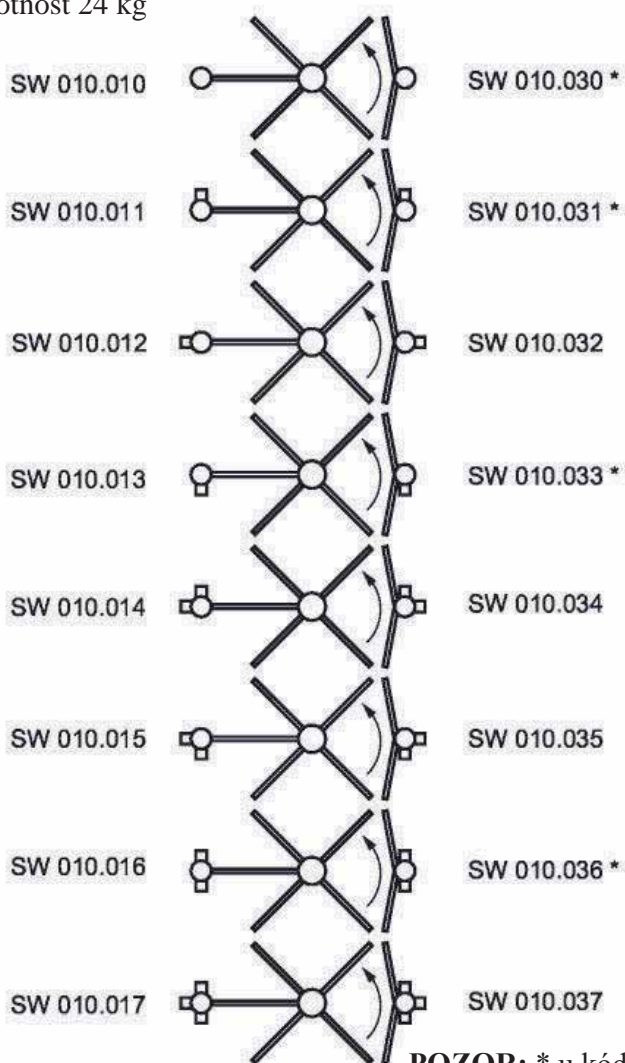
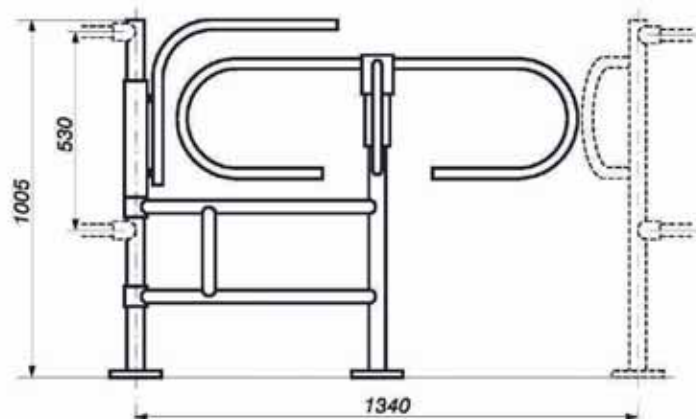
VSTUPNÍ SYSTÉM

LEVÝ OTOČNÝ TURNIKET SE SYSTÉMEM „ANTI-PANIK“ SW 010.010

Levý otočný turniket tvoří základní prvek organizace pohybu zákazníka v obchodě. Slouží k bezproblémovému a spořádanému pohybu v určeném směru. Turniket obsahuje zařízení zvané „systém anti-panik“. Způsobuje úplné otevření nátlakem osob, které chtějí opustit ohrožené prostředí.

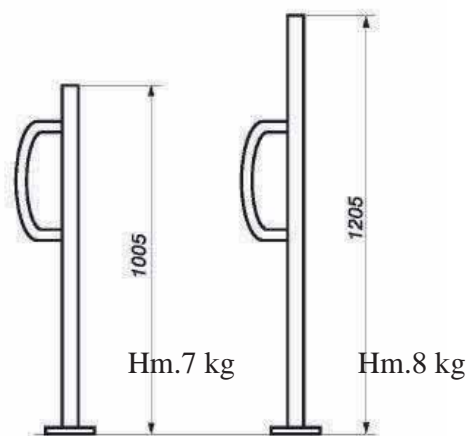
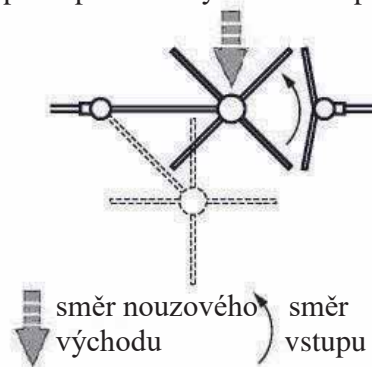
Sloupek otočného turniket je rámem připojen ke sloupku „anti-panik“. Všechny prvky zařízení jsou vyrobeny z ocelové trubky pokryté niklo-chromovou vrstvou. Turniket je dovoleno používat pouze v uzavřených prostorách se zpevněnou podlahou. Uchycení se provádí pomocí třech šroubů Ø8 x 120 a hmoždinek Ø12 x 100.

Hmotnost 24 kg



POZOR: * u kódu znamená výšku sloupku 1205

princip funkce systému anti-panik



Sloupek se zábranou



Zábrana turniketů

SW 010.040

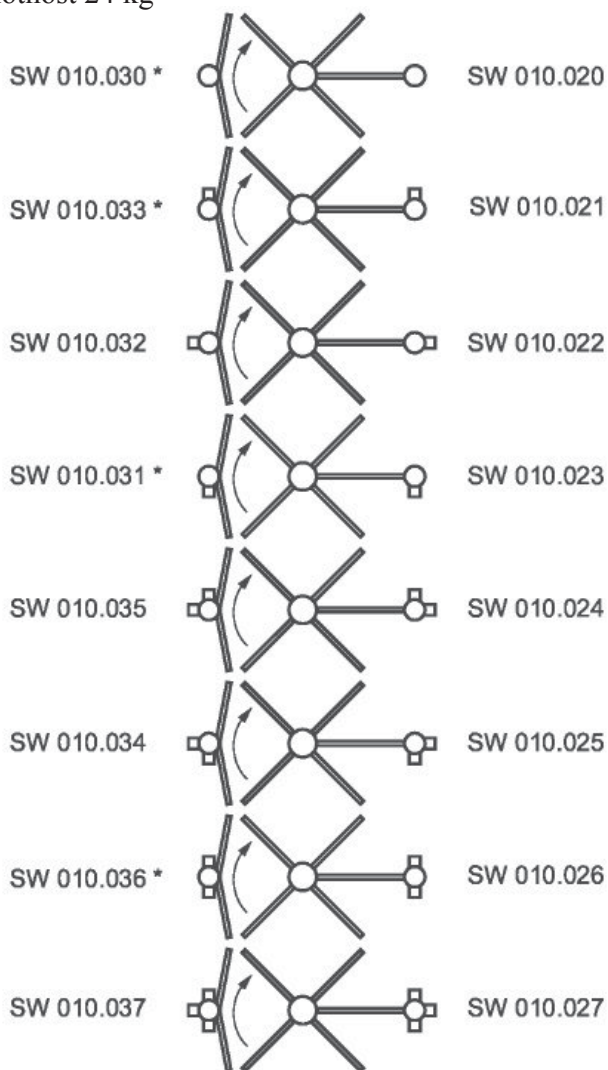
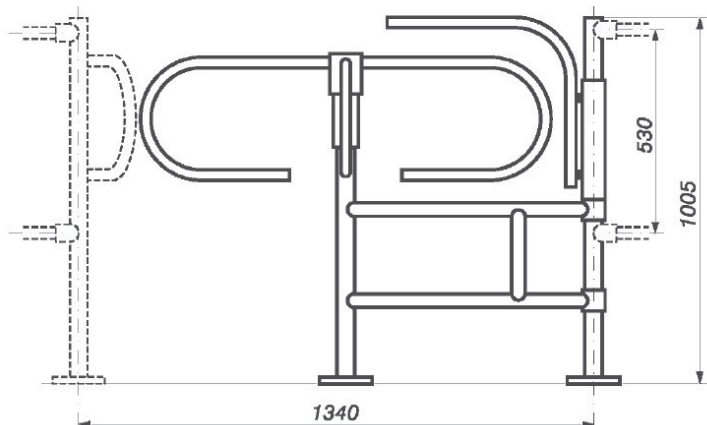
VSTUPNÍ SYSTÉMY

PRAVÝ OTOČNÝ TURNIKET SE SYSTÉMEM „ANTI-PANIK“ SW 010.020

Pravý otočný turniket tvoří základní prvek organizace pohybu zákazníka v obchodě. Slouží k bezproblémovému a spořádanému pohybu v určeném směru. Turniket obsahuje zařízení zvané „systém anti-panik“. Způsobuje úplné otevření nátlakem osob, které chtějí opustit ohrožené prostředí.

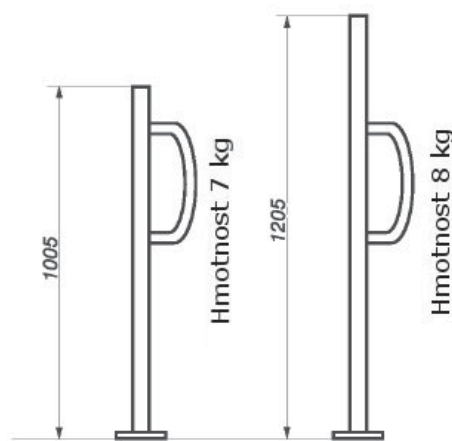
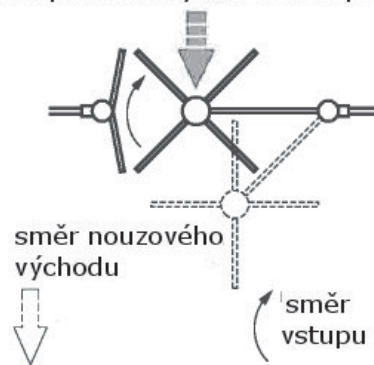
Sloupek otočného turniket je rámem připojen ke sloupku „anti-panik“. Všechny prvky zařízení jsou vyrobeny z ocelové trubky pokryté niklo-chromovou vrstvou. Turniket je dovoleno používat pouze v uzavřených prostorech se zpevněnou podlahou. Uchytení se provádí pomocí třech šroubů Ø8 x 120 a hmoždinek Ø12 x 100.

Hmotnost 24 kg



POZOR: * u kodu znamená výšku sloupku 1205 mm

princip funkce systému anti-panik



Sloupek se zábranou



Zábrana turniketů

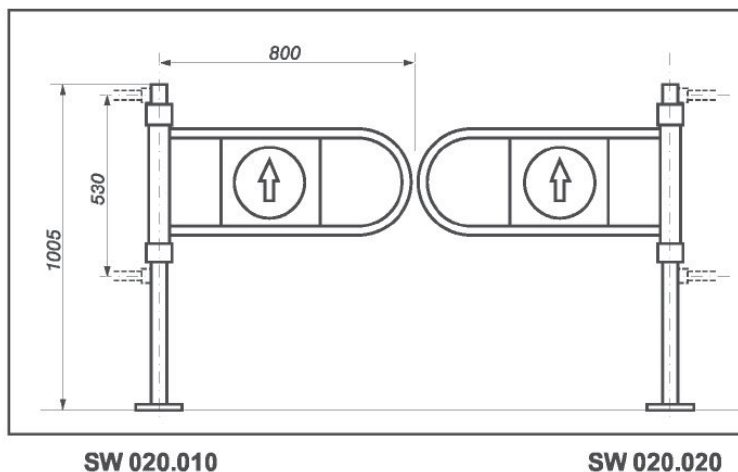
SW 010.040

VSTUPNÍ SYSTÉMY

MECHANICKÉ VÝKYVNÉ TURNIKETY SW 020.010 / SW 020.020

Výkyvný mechanický turniket tvoří základní prvek vstupních systémů. Turniket lze otevírat pouze jedním směrem – tlačíme-li skrz odpor ramene, automaticky se uzamkne.

Montáž i regulaci síly návratu ramene provedete dle instrukcí. Zařízení se může užívat pouze v uzavřených prostorech se zpevněnou podlahou. Upevnění se provádí pomocí třech šroubů Ø8 x 120 a hmoždinek Ø12 x 100. Turniket je vyroben z ocelové trubky pokryté niklo-chromovou vrstvou.



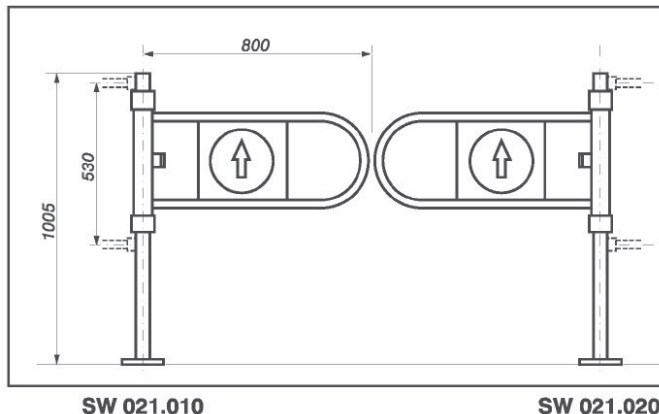
Hmotnost turniketu cca 11,5 kg

Vstupní turniket levý		Vstupní turniket pravý	
SW 020.010			SW 020.020
SW 020.011			SW 020.021
SW 020.012			SW 020.022
SW 020.013			SW 020.023
SW 020.014			SW 020.024
SW 020.015			SW 020.025
SW 020.016			SW 020.026
SW 020.017			SW 020.027

VSTUPNÍ SYSTÉMY

MECHANICKÉ VÝKYVNÉ TURNIKETY SE ZÁMKEM SW 021.010 / SW 021.020

Turniket lze otevírat pouze jedním směrem – tlačíme-li skrz odpor ramene, automaticky se uzamkne. Turniket je vybaven hlavicí, která jej dovoluje, po otevření ramene, zablokovat v otevřené pozici. Montáž i regulaci síly návratu ramene provedete dle instrukcí. Zařízení se může užívat pouze v uzavřených prostorách se zpevněnou podlahou. Upevnění se provádí pomocí třech šroubů Ø8 x 120 a hmoždinek Ø12 x 100. Turniket je vyroben z ocelové trubky pokryté niklo-chromovou vrstvou.



Hmotnost turniketu cca 12,5 kg

Vstupní turniket levý		Vstupní turniket pravý	
SW 021.010			SW 021.020
SW 021.011			SW 021.021
SW 021.012			SW 021.022
SW 021.013			SW 021.023
SW 021.014			SW 021.024
SW 021.015			SW 021.025
SW 021.016			SW 021.026
SW 021.017			SW 021.027

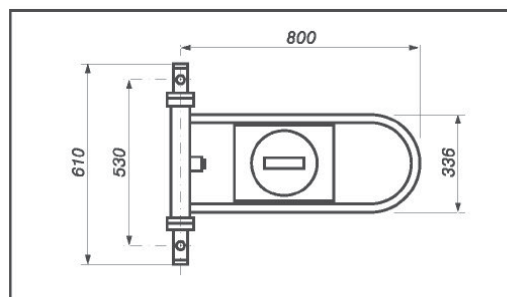
VSTUPNÍ SYSTÉMY

UNIVERZÁLNÍ DĚLÍCÍ POKLADNÍ BRANKA SW 023.000

Je uchycena na spojovacích trubkách nízké zábrany. Určena k regulaci pohybu zákazníků v prostorách pokladních boxů.

Branka funguje ve dvou směrech vlevo i vpravo. Nastavení směru je možné provést u zákazníka výměnou osazení zarážky – imbusem Ø M10. Branka se sama nevrací do původního místa. Zamyká se na bezpečnostní zámek. Branka je vyrobena z ocelové trubky pokryté niklo-chromovou vrstvou. Může se užívat pouze v uzavřených prostorách.

Hmotnost branky 10 kg



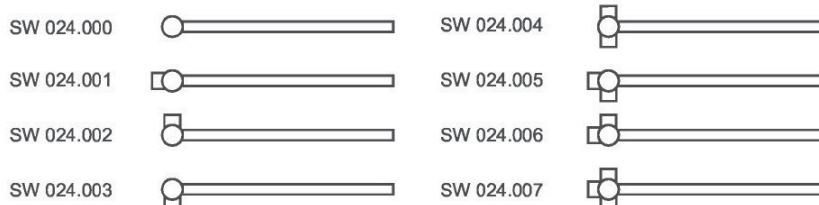
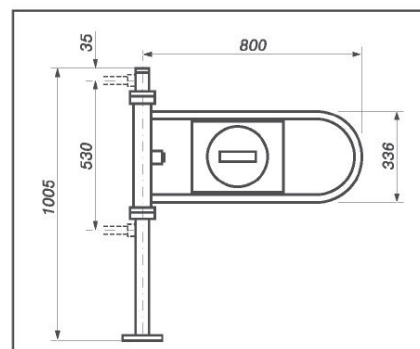
UNIVERZÁLNÍ SAMOSTATNÁ POKLADNÍ BRANKA SW 024.000

Určena k bezprostřední spolupráci s pokladním boxem.

Branka funguje ve dvou směrech vlevo i vpravo. Nastavení směru je možné provést u zákazníka výměnou osazení zarážky – imbusem Ø M10. Branka se sama nevrací do původního místa. Zamyká se na bezpečnostní zámek.

Branka je vyrobena z ocelové trubky pokryté niklo-chromovou vrstvou. Uchycení se provádí do zpevněné podlahy uzavřených prostor pomocí třech šroubů Ø8 x 120 a hmoždinek Ø12 x 100.

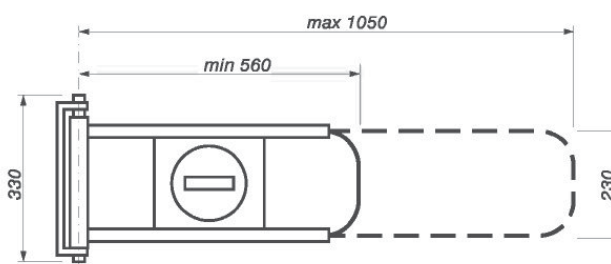
Hmotnost branky 12 kg



UNIVERZÁLNÍ BRANKA POKLADNÍHO BOXU SW 025.000

Obsahuje výsuvné křídlo v rozsahu 560 mm – 1050 mm. Pracuje ve dvou směrech zvednutím křídla nahoru a otočení o úhel 90° vlevo nebo vpravo a spuštěním dolů. Branka se připevňuje k pokladnímu boxu čtyřmi šrouby Ø8. Branka je vyrobena z ocelové trubky pokryté niklo-chromovou vrstvou. Může se užívat pouze v uzavřených prostorách.

Hmotnost branky 2,5 kg

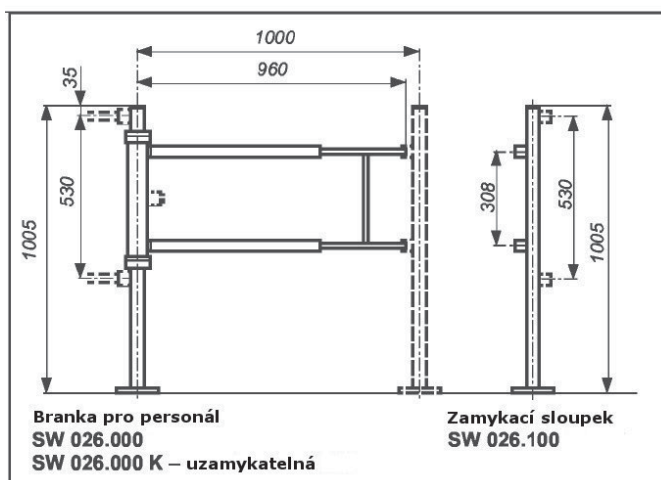


VSTUPNÍ SYSTÉMY

BRANKA PRO ZAMĚSTNANCE SW 026.000

Branka slouží ke komunikaci služeb obsluhujících obchodní a jiné objekty. V alternativním provedení je vybavena bezpečnostním zámekem. Otvoreni branky se provádí ručně potáhnutím svislé trubky ramene proti vodorovné ose a tlakem ve směru otevření. Uzamčení branky – činnost proveďte v opačném pořadí.

Branka je vyrobena z ocele pokryté niklochromovou vrstvou. Je určena k práci pouze v uzavřených prostorách se zpevněnou podlahou. Uchycení se provádí třemi šrouby Ø8 x 120 a hmoždinek Ø12 x 100. Podobně je montován i zamykací sloupek.



Hmotnost branky 13 kg

Hmotnost sloupku 4 kg

SW 026.000
SW 026.000 K



SW 026.100

SW 026.001
SW 026.001 K



SW 026.101

SW 026.002
SW 026.002 K



SW 026.102

SW 026.003
SW 026.003 K



SW 026.103

SW 026.004
SW 026.004 K



SW 026.104

SW 026.005
SW 026.005 K



SW 026.105

SW 026.006
SW 026.006 K



SW 026.106

SW 026.007
SW 026.007 K



SW 026.107

VSTUPNÍ SYSTÉMY

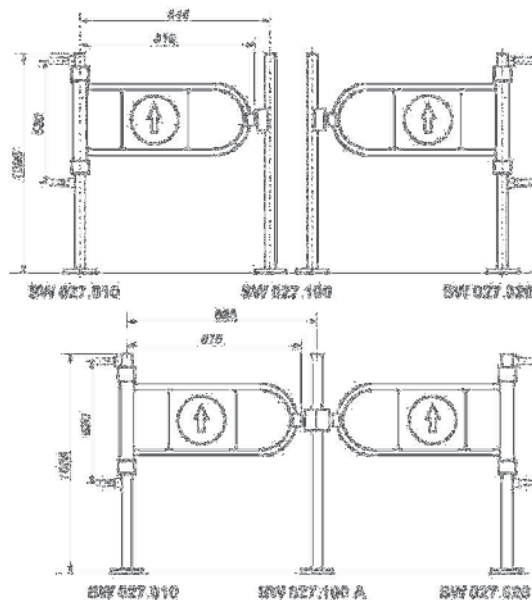
VÝKYVNÉ TURNIKETY S ELEKTROMAGNETEM SW 027.000

Výkyvné turnikety s elektromagnetem slouží k řízení pohybu osob. Může spolupracovat se systémem kontroly docházky. Otevírání branky je možné jen v jednom směru. Branku je možno otevřít, až po obdržení elektrického impulsu. Zamknutí branky následuje automaticky. Napájení bezpečnostním transformátorem sekundárním napětím 6V, napájecím přívodem 2 x 0,5 mm² do sloupku s elektromagnetem. U větších vzdáleností (~20 bm) je nutné zkontrolovat napětí na svorkách elektromagnetu, které má být 6V (nesmí být vyšší než 12V).

Branka je vyrobena z oceli pokryté niklochromovou vrstvou. Upevnění se provádí ve zpevněné podlaze třemi šrouby Ø8 x 120 a hmoždinek Ø12 x 100. Stejné uchycení platí i pro sloupek s elektromagnetem.

Hmotnost branky 11,5 kg

Hmotnost sloupku 5 kg



Branka - levá

SW 027.010



SW 027.011



SW 027.012



SW 027.013



SW 027.014



SW 027.015



W 027.016



SW 027.017



Branka - pravá

SW 027.020



SW 027.021



SW 027.022



SW 027.023



SW 027.024



SW 027.025



SW 027.026



SW 027.027



sloupek s jedním elektromagnetem

○ SW 027.100

◻ SW 027.101

◻ SW 027.102

◻ SW 027.103

◻ SW 027.104

◻ SW 027.105

◻ SW 027.106

◻ SW 027.107

sloupek se dvěma elektromagnety

◻ SW 027.100 A

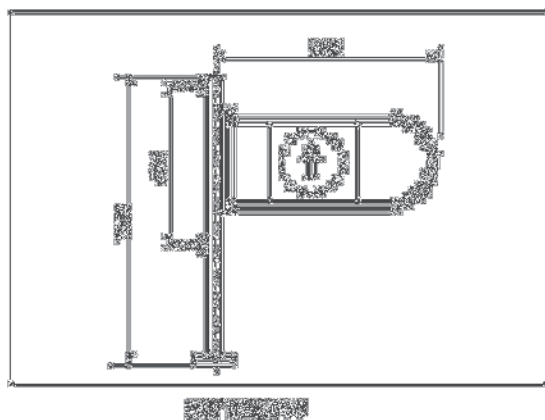
◻ SW 027.102 A

◻ SW 027.104 A

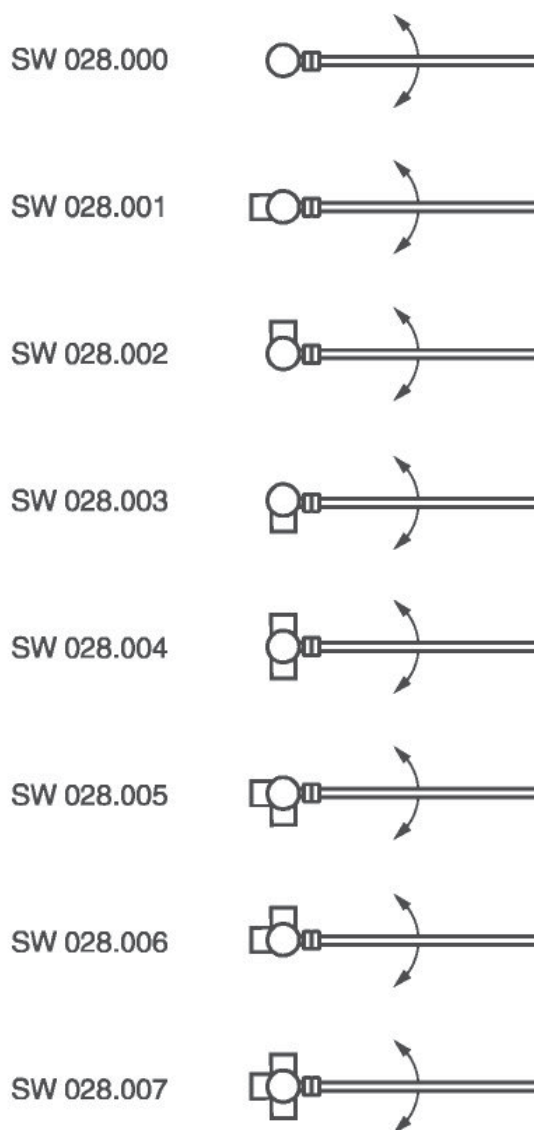
VSTUPNÍ SYSTÉMY

OBOUSTRANNÁ KYVADLOVÁ BRANKA SW 028.000

Oboustranná vstupní mechanická branka – automatický návrat ramene. Díky použití kyvadlového pantu může branka fungovat pro vchod i východ z budovy. Branka je vyrobena z ocele pokryté niklo-chromovou vrstvou. Je určena k práci pouze v uzavřených prostorech. Uchycení do zpevněné podlahy se provádí třemi šrouby Ø8 x 120 a hmoždinek Ø12 x 100.



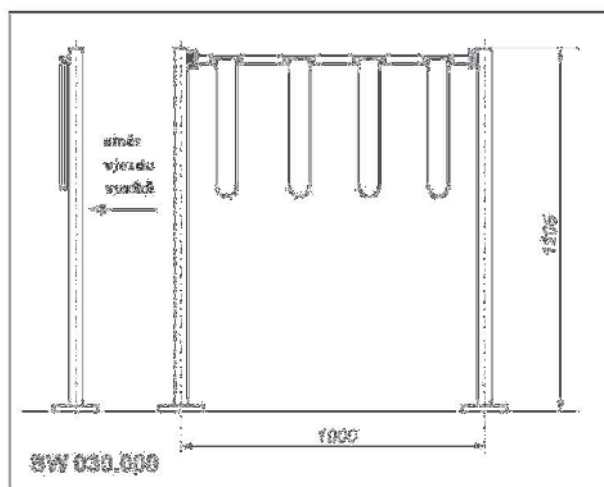
Hmotnost branky 9,5 kg



VSTUPNÍ SYSTÉMY

BRANKA PRO NÁKUPNÍ VOZÍKY SW 030.000

Branka pro nákupní vozíky se stala nezbytnou součástí vstupních systémů. Její místo je bezprostředně vedle otočného nebo výkyvného turniketu. Slouží ke stohování a ustavení nákupních vozíků. Branka je vyrobena z ocele pokryté niklo-chromovou vrstvou. Je určena k práci pouze v uzavřených prostorách. Jazyky jsou vyrobeny z oranžového plastu. Uchycení do zpevněné podlahy se provádí šesti šrouby Ø8 x 120 a hmoždinek Ø12 x 100.



Hmotnost branky SW 030.000 cca 11,5 kg

810 rozestup os sloupků		1000 rozestup os sloupků		1190 rozestup os sloupků			
Sada jazyků SW 030.013		Sada jazyků SW 030.014		Sada jazyků SW 030.015			
Sloupky branek pro nákupní vozíky							
SW 030.121	SW 030.122	SW 030.123	SW 030.124	SW 030.125	SW 030.126	SW 030.131	SW 030.132
Hmotnost sloupku ~5 kg							

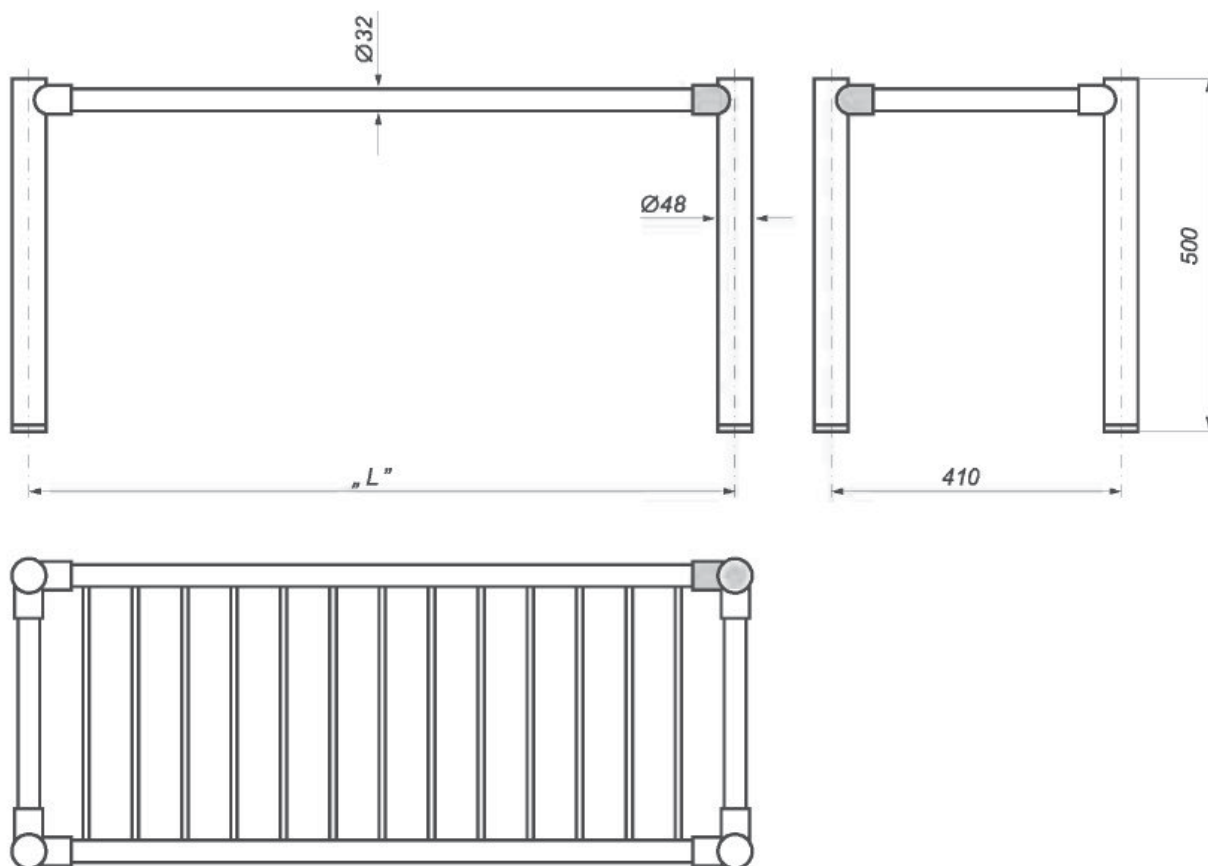
VSTUPNÍ SYSTÉMY

STOLEK PRO NÁKUPNÍ KOŠE SW 040

Stolek pro nákupní koše je vyroben z ocele pokryté niklo-chromovou vrstvou. Je určen pro malé, střední a velké samoobslužné obchodní prostory. Vyrábí se ve čtyřech velikostech. Nejmenší (SW 040.100) je určen pro uložení třech košů vedle sebe na celou délku stolku a největší (SW 040.190) – šesti košů.

Statická nosnost stolku při rovnoměrném zatížení je 100 kg.

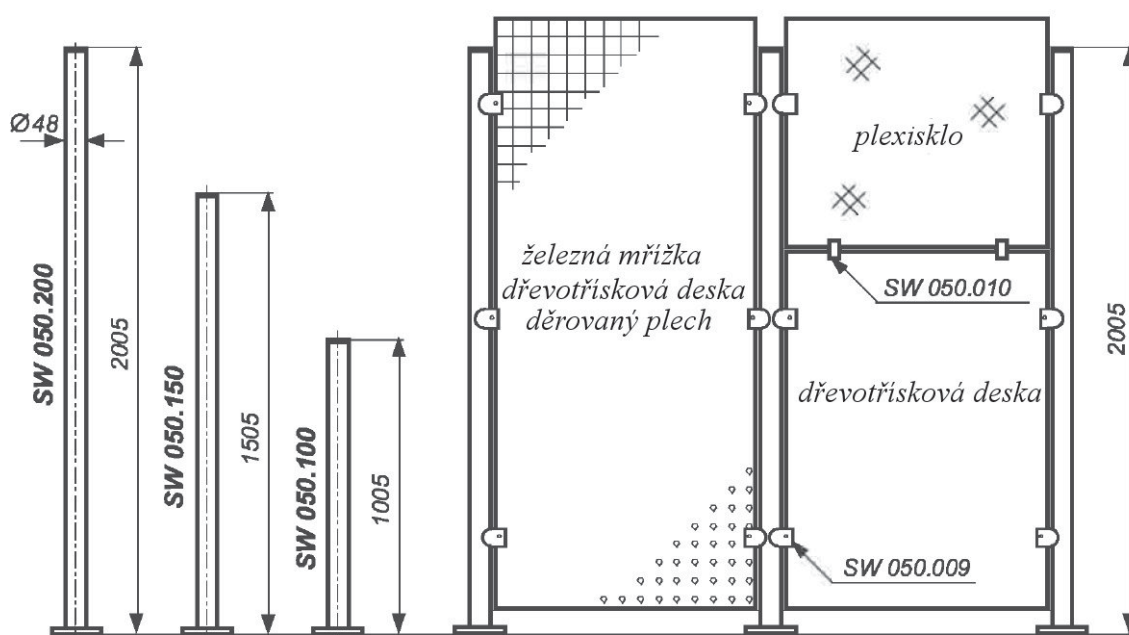
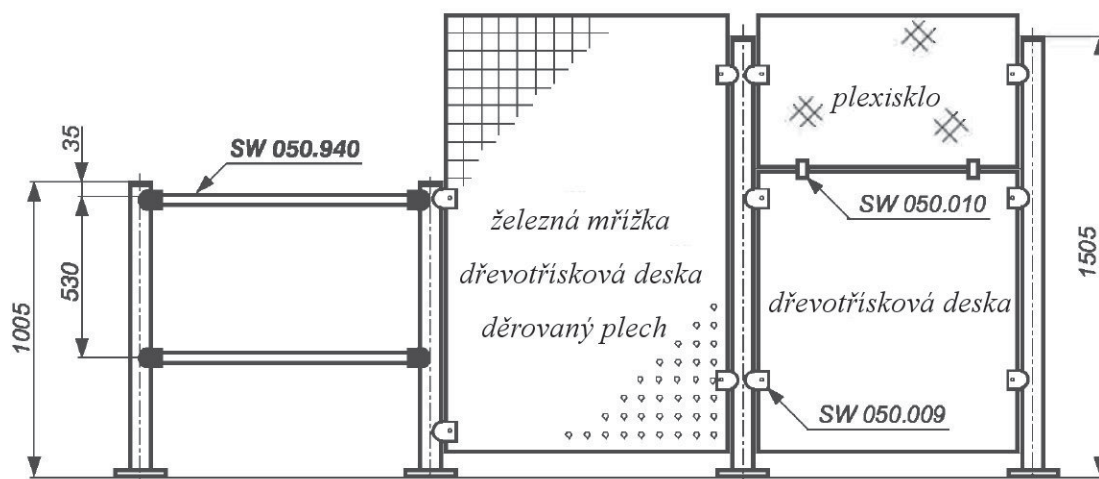
Katalogový kód	SW 040.100	SW 040.130	SW 040.160	SW 040.190
Rozměr "L"	1000	1300	1600	1900
Hmotnost kg	12	13,2	14,5	15,7



VSTUPNÍ SYSTÉMY

ZÁBRANY - NÍZKÁ PERFOROVANÁ, VYSOKÁ A STŘEDNÍ

System vysokých, středních a nízkých zábran slouží k volnému aranžmá prostorů použitím různých vyplní - železných pochromovaných nebo lakovaných sítí, perforovaných plechů, laminovaných dřevotřískových desek nebo desek z plexiskla. Možno kombinovat i různé typy výplní např. dřevotřískové desky se sklem nebo plexi. V nízké perforované zábraně se užívají jako výplň ocelové trubky Ø12. Konstrukce stěn a rozmístění zpevňujících spojů se provádí dle přání zákazníka. Sloupky zábran jsou vyrobeny z oceli pokryté niklo-chromovou vrstvou. Upevnění sloupků zábran do zpevněného podloží se provádí pomocí třech šroubů Ø8 x 120 a hmoždinek Ø12 x 100 a to pouze v uzavřených prostorách. Hmotnost sloupku SW 050.150 = 6 kg, SW 050.200 = 8 kg.

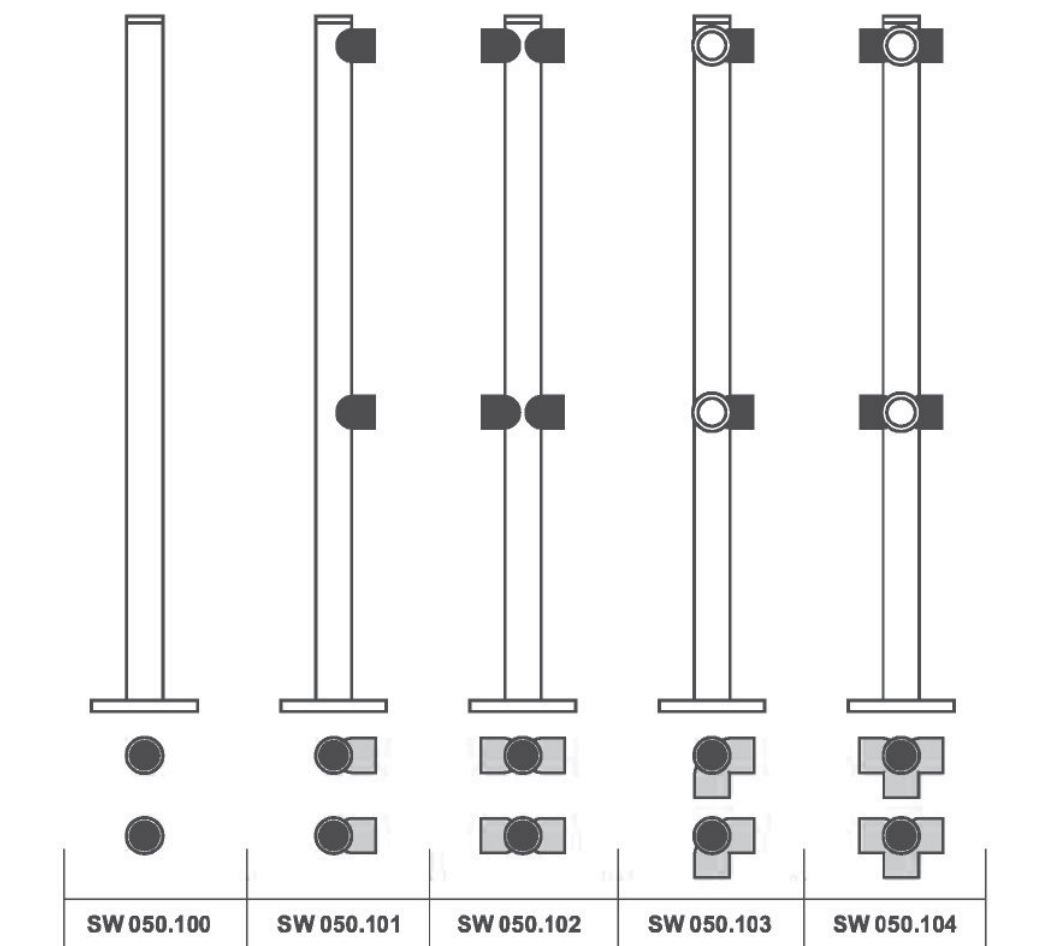
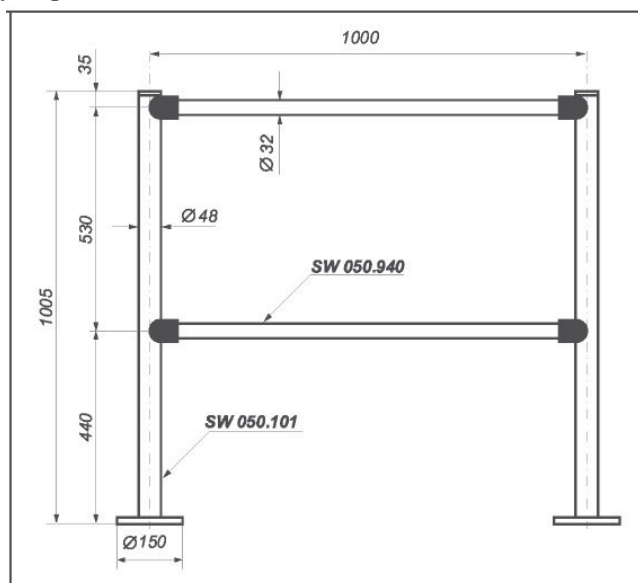


VSTUPNÍ SYSTÉMY

SLOUPKY NÍZKÝCH ZÁBRAN SW 050

Sloupky nízkých zábran slouží k volnému aranžmá prostoru obchodů, skladů, letišť atd. Sloupek je vyroben z ocelové trubky pokryté niklo-chromovou vrstvou. Upevnění sloupku do zpevněného podloží se provádí pomocí třech šroubů Ø8 x 120 a hmoždinek Ø12 x 100. Sloupek se může užívat pouze v uzavřených prostorech.

Hmotnost sloupku cca 4 kg

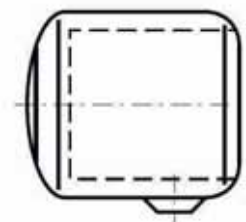


VSTUPNÍ SYSTÉMY

SPOJOVACÍ PRVKY SW 050

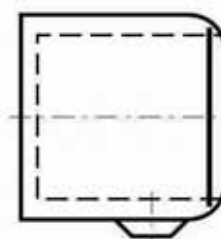
Univerzální mufna SW 050.011

- slouží jako spojovací prvek sloupku a vodorovné spojovací trubky.
Mufna je vyrobena z černého plastu.



Nástěnná mufna SW 050.002

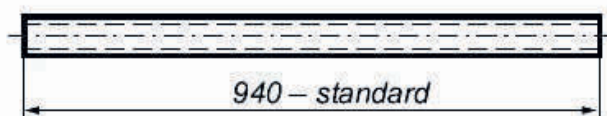
- slouží jako spojovací prvek stěny a sloupku vodorovnou spojovací trubkou.
Mufna je vyrobena z černého plastu.



Spojovací trubka SW 050.940

- ocelová trubka pokrytá niklo-chromovou vrstvou. Vyrábí se v různých délkách, avšak z důvodu výdrže se nedoporučuje větší délka než 2000 mm.

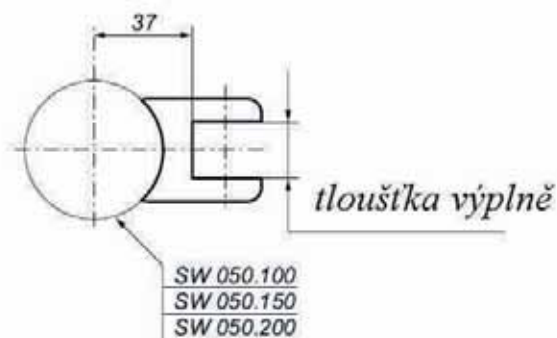
Hmotnost 1 kg.



Frézovaný spojovník SW 050.009

- vyroben z oceli pokryté niklo-chromovou vrstvou
Slouží k uchycení dřevotřískové desky, ocelové mřížky, perforovaného plechu, plexiskla event. jiných výplní.

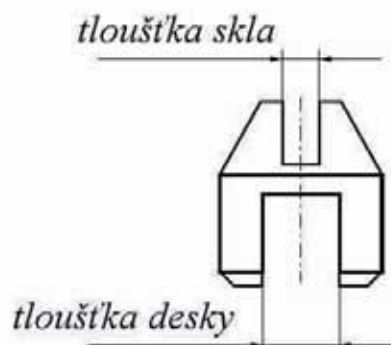
Hmotnost 0,2 kg



Dvoustranný spojovník SW 050.010

- vyroben z oceli pokryté niklo-chromovou vrstvou
Slouží k uchycení dvou druhů výplní např. dřevotřískové desky se sklem nebo plexisklem.
V objednávce je třeba uvést tloušťku výplně.

Hmotnost 0,1 kg

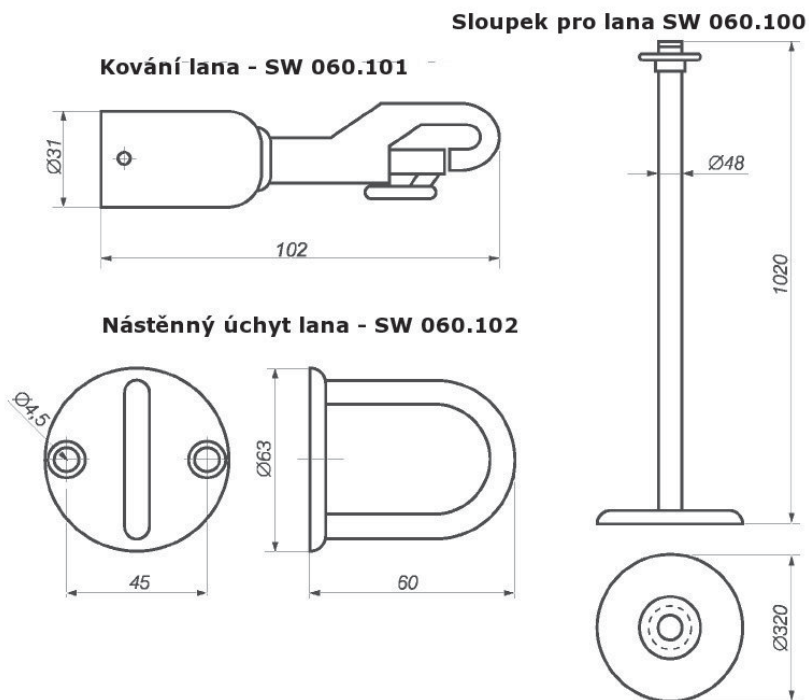


VSTUPNÍ SYSTÉMY

SLOUPKY PRO LANA SW 060.100

Sloupek pro lana SW 060.100 i panty jsou vyrobeny z ocele pokryté niklo-chromovou vrstvou. Výrobek je určen k užívání v uzavřených prostorech.

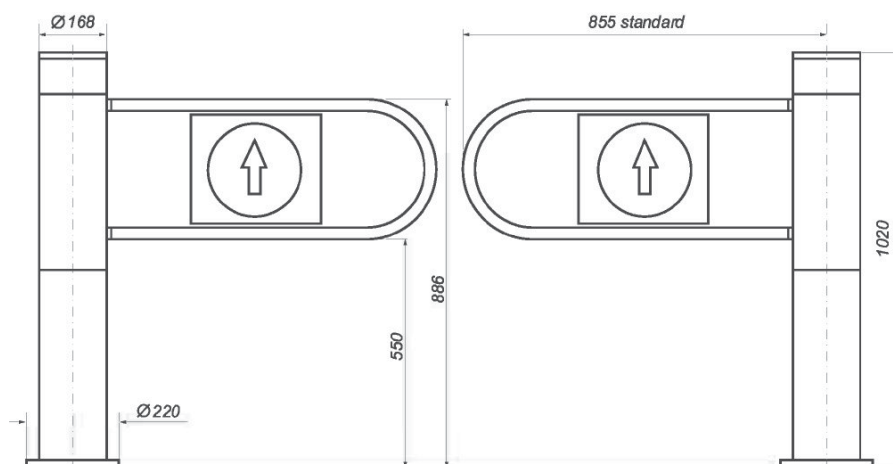
Hmotnost sloupku ~ 17 kg



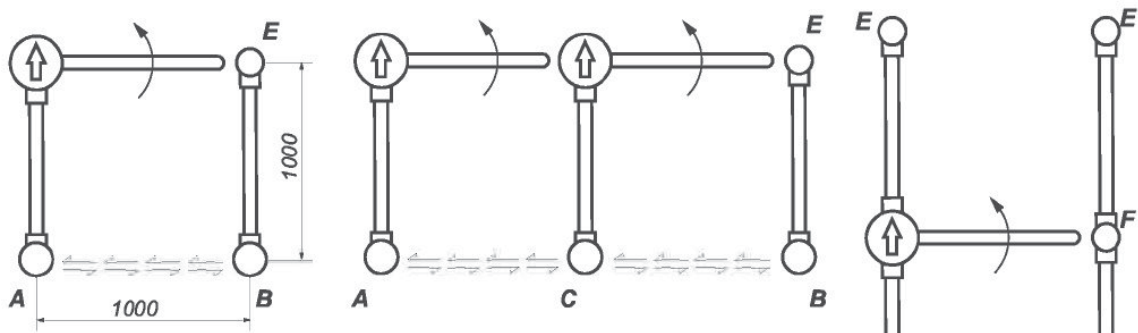
VSTUPNÍ SYSTÉMY

AUTOMATICKÝ VÝKYVNÝ TURNIKET ŘÍZENÝ ELEKTRONICKY

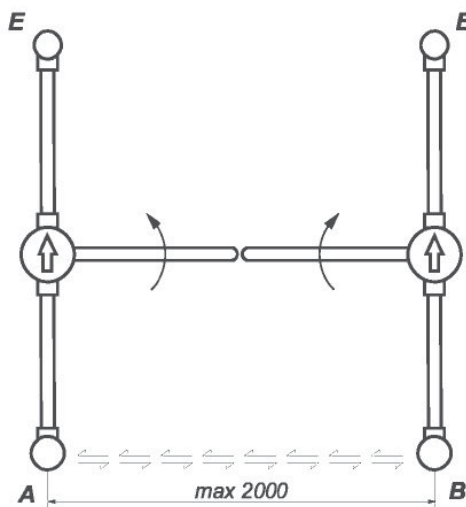
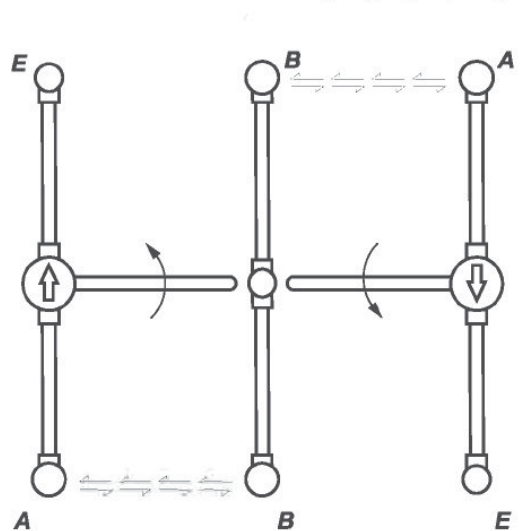
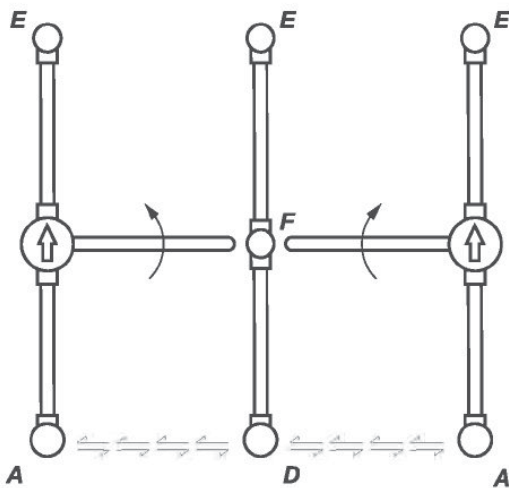
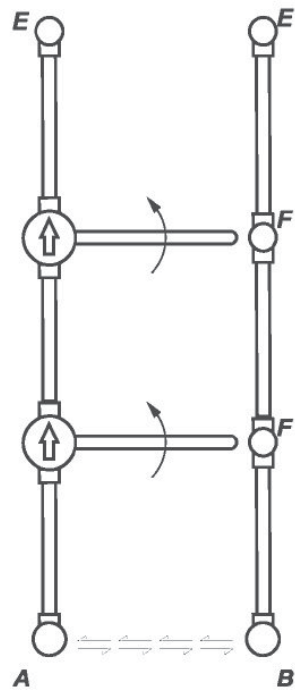
Elektronická branka se užívá v moderních vstupních systémech. Řízená fotobuňkou, mikrovlnným čidlem nebo ručně tlačítkem. Může spolupracovat se zařízením elektronické indentifikace, čtečkami karet, propojené s počítačovou sítí. Turniket obsahuje optickou i akustickou signalizaci nouzových stavů. Otevření turniketů je možné standardně jen v jednom směru. Ale je možné upravit turniket dle individuálních požadavků zákazníka. Turnikety mohou pracovat v systémech tzv. „vlny“. Povrch turniketů je vyroben z kyselinostálé oceli. Užití – v uzavřených prostorách se zpevněnou podlahou. Napájení (230V/50Hz) je třeba propojit z rozvodové skříně třížilovým vodičem průměru 3 x 1,5 mm². Jistič max. 10A – střídavý proud. K ručnímu ovládní je potřeba dodatečně připojit řídicí vodiče 0,5 mm² (nad 10 bm doporučujeme stíněný vodič). Při ovládní dvou branek (tedy páru) jednou fotobuňkou propojte oba turnikety řídicím přívodem. Spotřeba při pohybu křídla turniketů je cca. 30W, během stání 5 W. Upevnění v podlaze čtyřmi hmoždinkami Ø12 x 100 a šrouby Ø8 x 120. Hmotnost turniketů 31 kg



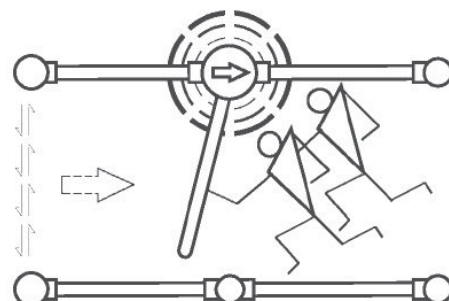
automatický turniket levý		automatický turniket pravý	
SW 070.010			SW 070.020
SW 070.011			SW 070.021
SW 070.012			SW 070.022
SW 070.013			SW 070.023
SW 070.014			SW 070.024
SW 070.015			SW 070.025
SW 070.016			SW 070.026
SW 070.017			SW 070.027



A	Sloupek fotobuňky	<i>SW 070.101 F</i>
B	Sloupek zrcadla	<i>SW 070.101 L</i>
C	Sloupek foto-zrcadlo	<i>SW 070.101 FL</i>
D	Sloupek zrcadlo-zrcadlo	<i>SW 070.101 LL</i>
E	Sloupek nízké zábrany	<i>SW 050.101</i>
F	Sloupek nízké zábrany	<i>SW 050.102</i>



směr otevírání
ramene turniketu



POZOR:

Turniket je vybaven systémem hlásící nouzové stavy.
Akustický a optický signál se spustí v případě:

- zkouška otevření turniketu silou
- trojnásobná zkouška uzavření turniketu

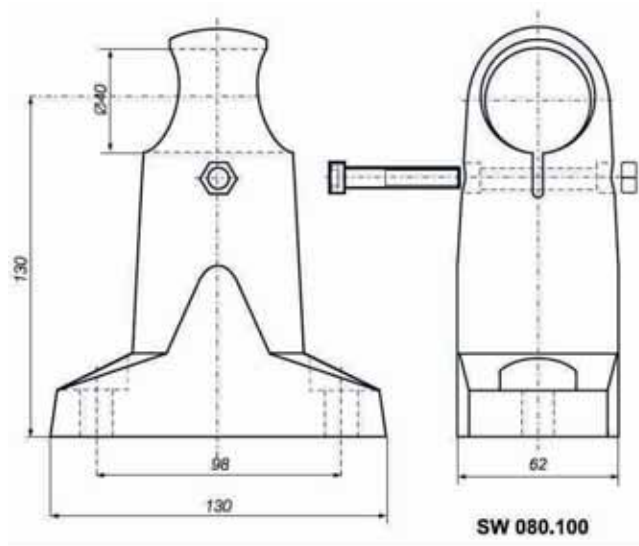
(turniket naráží na překážku)

VSTUPNÍ SYSTÉMY

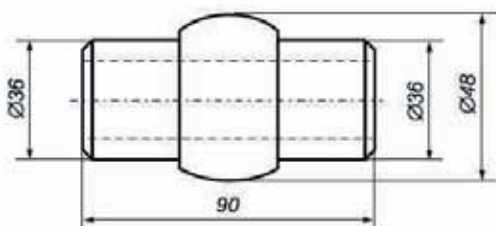
NÁRAZOVÁ LIŠTA SW 080.100

Nárazová lišta slouží k ochraně stěn, obchodního vybavení, zařízení a jiného nábytku, jež jsou ohroženy nárazem nákupního vozíku.

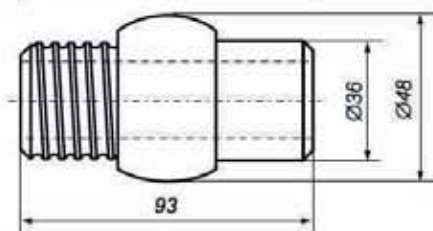
Sloupek lišty je vyroben z vysoce kvalitního plastu odolného mechanickému poškození. Upevnění sloupku do zpevněné podlahy se provádí hmoždinkami $\text{Ø}14 \times 90$ a šrouby $\text{Ø}9 \times 110$, které jsou součástí. Sloupek lišty je přizpůsoben k použití trubky $\text{Ø}40 \times 2$ z kyselino- stálé ocele. Doporučená vzdálenost rozestupu sloupků je 1500 mm. K ustavení rohů kolem ohraničeného prostoru slouží spojovník trubka – pružina nebo pružina. Ke zvláštním spojům rovných částí trubek slouží spojovník trubka – trubka. Barva sloupku nárazové lišty a spojovníků je světle šedá.



**spojovník trubka - trubka
SW 080.110**

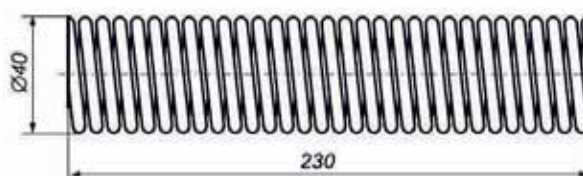


**spojovník trubka - pružina
SW 080.120**

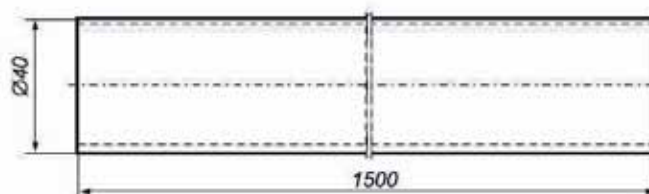


**ocelová pružina chromovaná
SW 080.130**

**ocelová pružina kyselinostálá
SW 080.131**



**trubka nárazové lišty
SW 080.1500**



CENÍK VSTUPNÍCH SYSTÉMŮ



SW 010.010



SW 010.020

Otočný turniket levý a pravý	KATALOGOVÉ ČÍSLO	KATALOGOVÁ CENA KČ BEZ DPH
Otočný turniket levý	SW 010.010	12 620,00 Kč
Otočný turniket levý	SW 010.011	12 910,00 Kč
Otočný turniket levý	SW 010.012	12 910,00 Kč
Otočný turniket levý	SW 010.013	12 910,00 Kč
Otočný turniket levý	SW 010.014	13 210,00 Kč
Otočný turniket levý	SW 010.015	13 210,00 Kč
Otočný turniket levý	SW 010.016	13 210,00 Kč
Otočný turniket levý	SW 010.017	13 500,00 Kč
Otočný turniket pravý	SW 010.020	12 620,00 Kč
Otočný turniket pravý	SW 010.021	12 910,00 Kč
Otočný turniket pravý	SW 010.022	12 910,00 Kč
Otočný turniket pravý	SW 010.023	12 910,00 Kč
Otočný turniket pravý	SW 010.024	13 210,00 Kč
Otočný turniket pravý	SW 010.025	13 210,00 Kč
Otočný turniket pravý	SW 010.026	13 210,00 Kč
Otočný turniket pravý	SW 010.027	13 500,00 Kč
Sloupek se zábranou	SW 010.030	2 320,00 Kč
Sloupek se zábranou	SW 010.031	2 620,00 Kč
Sloupek se zábranou	SW 010.032	2 620,00 Kč
Sloupek se zábranou	SW 010.033	2 620,00 Kč
Sloupek se zábranou	SW 010.034	2 910,00 Kč
Sloupek se zábranou	SW 010.035	2 910,00 Kč
Sloupek se zábranou	SW 010.036	2 910,00 Kč
Sloupek se zábranou	SW 010.037	3 210,00 Kč
Zábrana turniketu	SW 010.040	990,00 Kč
Sloupek zábrany - rameno	SW 010.041	400,00 Kč
Sloupek zábrany - spojovník	SW 010.042	300,00 Kč
Turniket levý	SW 010.101	6 720,00 Kč
Turniket pravý	SW 010.102	6 720,00 Kč



SW 020.010

Výkyvný turniket levý a pravý	KATALOGOVÉ ČÍSLO	KATALOGOVÁ CENA KČ BEZ DPH
Výkyvný turniket levý	SW 020.010	7 200,00 Kč
Výkyvný turniket levý	SW 020.011	7 490,00 Kč
Výkyvný turniket levý	SW 020.012	7 490,00 Kč
Výkyvný turniket levý	SW 020.013	7 490,00 Kč
Výkyvný turniket levý	SW 020.014	7 790,00 Kč
Výkyvný turniket levý	SW 020.015	7 790,00 Kč
Výkyvný turniket levý	SW 020.016	7 790,00 Kč
Výkyvný turniket levý	SW 020.017	8 080,00 Kč
Výkyvný turniket pravý	SW 020.020	7 200,00 Kč
Výkyvný turniket pravý	SW 020.021	7 490,00 Kč
Výkyvný turniket pravý	SW 020.022	7 490,00 Kč
Výkyvný turniket pravý	SW 020.023	7 490,00 Kč
Výkyvný turniket pravý	SW 020.024	7 790,00 Kč
Výkyvný turniket pravý	SW 020.025	7 790,00 Kč
Výkyvný turniket pravý	SW 020.026	7 790,00 Kč
Výkyvný turniket pravý	SW 020.027	8 080,00 Kč
Křídlo turniketu (standard)	SW 020.030	930,00 Kč
Křídlo turniketu - trubka (standard)	SW 020.031	670,00 Kč



SW 021.010

Výkyvný turniket se zámkem	KATALOGOVÉ ČÍSLO	KATALOGOVÁ CENA KČ BEZ DPH
Výkyvný turniket levý se zámkem	SW 021.010	8 680,00 Kč
Výkyvný turniket levý se zámkem	SW 021.011	8 970,00 Kč
Výkyvný turniket levý se zámkem	SW 021.012	8 970,00 Kč
Výkyvný turniket levý se zámkem	SW 021.013	8 970,00 Kč
Výkyvný turniket levý se zámkem	SW 021.014	9 270,00 Kč
Výkyvný turniket levý se zámkem	SW 021.015	9 270,00 Kč
Výkyvný turniket levý se zámkem	SW 021.016	9 270,00 Kč
Výkyvný turniket levý se zámkem	SW 021.017	9 560,00 Kč
Výkyvný turniket pravý se zámkem	SW 021.020	8 680,00 Kč
Výkyvný turniket pravý se zámkem	SW 021.021	8 970,00 Kč
Výkyvný turniket pravý se zámkem	SW 021.022	8 970,00 Kč
Výkyvný turniket pravý se zámkem	SW 021.023	8 970,00 Kč
Výkyvný turniket pravý se zámkem	SW 021.024	9 270,00 Kč
Výkyvný turniket pravý se zámkem	SW 021.025	9 270,00 Kč
Výkyvný turniket pravý se zámkem	SW 021.026	9 270,00 Kč
Výkyvný turniket pravý se zámkem	SW 021.027	9 560,00 Kč



SW 024.000



SW 023.000



SW 025.000

Pokladní vstupy	KATALOGOVÉ ČÍSLO	KATALOGOVÁ CENA KČ BEZ DPH
Pokladní vstup (předěl)	SW 023.000	7 200,00 Kč
Pokladní vstup stojící (universální)	SW 024.000	7 200,00 Kč
Pokladní vstup stojící (universální)	SW 024.001	7 490,00 Kč
Pokladní vstup stojící (universální)	SW 024.002	7 490,00 Kč
Pokladní vstup stojící (universální)	SW 024.003	7 490,00 Kč
Pokladní vstup stojící (universální)	SW 024.004	7 790,00 Kč
Pokladní vstup stojící (universální)	SW 024.005	7 790,00 Kč
Pokladní vstup stojící (universální)	SW 024.006	7 790,00 Kč
Pokladní vstup stojící (universální)	SW 024.007	8 080,00 Kč
Vstup pokladního boxu	SW 025.000	4 440,00 Kč



SW 026.000

Vstup pro personál	KATALOGOVÉ ČÍSLO	KATALOGOVÁ CENA KČ BEZ DPH
Vstup pro personál	SW 026.000	6 900,00 Kč
Vstup pro personál (uzamykatelný klíčem)	SW 026.000 K	7 200,00 Kč
Vstup pro personál	SW 026.001	7 200,00 Kč
Vstup pro personál (uzamykatelný klíčem)	SW 026.001 K	7 490,00 Kč
Vstup pro personál	SW 026.002	7 200,00 Kč
Vstup pro personál (uzamykatelný klíčem)	SW 026.002 K	7 490,00 Kč
Vstup pro personál	SW 026.003	7 200,00 Kč
Vstup pro personál (uzamykatelný klíčem)	SW 026.003 K	7 490,00 Kč
Vstup pro personál	SW 026.004	7 490,00 Kč
Vstup pro personál (uzamykatelný klíčem)	SW 026.004 K	7 790,00 Kč
Vstup pro personál	SW 026.005	7 490,00 Kč
Vstup pro personál (uzamykatelný klíčem)	SW 026.005 K	7 790,00 Kč
Vstup pro personál	SW 026.006	7 490,00 Kč
Vstup pro personál (uzamykatelný klíčem)	SW 026.006 K	7 790,00 Kč
Vstup pro personál	SW 026.007	7 790,00 Kč
Vstup pro personál (uzamykatelný klíčem)	SW 026.007 K	8 080,00 Kč
Uzamykatelný sloupek	SW 026.100	1 630,00 Kč
Uzamykatelný sloupek	SW 026.101	1 930,00 Kč
Uzamykatelný sloupek	SW 026.102	1 930,00 Kč
Uzamykatelný sloupek	SW 026.103	1 930,00 Kč
Uzamykatelný sloupek	SW 026.104	2 220,00 Kč
Uzamykatelný sloupek	SW 026.105	2 220,00 Kč
Uzamykatelný sloupek	SW 026.106	2 220,00 Kč
Uzamykatelný sloupek	SW 026.107	2 520,00 Kč



SW 027.000

Vstup pro personál	KATALOGOVÉ ČÍSLO	KATALOGOVÁ CENA KČ BEZ DPH
Výkyvný turniket levý s elektromagnetem	SW 027.010	8 380,00 Kč
Výkyvný turniket levý s elektromagnetem	SW 027.011	8 680,00 Kč
Výkyvný turniket levý s elektromagnetem	SW 027.012	8 680,00 Kč
Výkyvný turniket levý s elektromagnetem	SW 027.013	8 680,00 Kč
Výkyvný turniket levý s elektromagnetem	SW 027.014	8 970,00 Kč
Výkyvný turniket levý s elektromagnetem	SW 027.015	8 970,00 Kč
Výkyvný turniket levý s elektromagnetem	SW 027.016	8 970,00 Kč
Výkyvný turniket levý s elektromagnetem	SW 027.017	9 270,00 Kč
Výkyvný turniket pravý s elektromagnetem	SW 027.020	8 380,00 Kč
Výkyvný turniket pravý s elektromagnetem	SW 027.021	8 680,00 Kč
Výkyvný turniket pravý s elektromagnetem	SW 027.022	8 680,00 Kč
Výkyvný turniket pravý s elektromagnetem	SW 027.023	8 680,00 Kč
Výkyvný turniket pravý s elektromagnetem	SW 027.024	8 970,00 Kč
Výkyvný turniket pravý s elektromagnetem	SW 027.025	8 970,00 Kč
Výkyvný turniket pravý s elektromagnetem	SW 027.026	8 970,00 Kč
Výkyvný turniket pravý s elektromagnetem	SW 027.027	9 270,00 Kč
Sloupek s jedním úchytem	SW 027.100	2 620,00 Kč
Sloupek s jedním úchytem	SW 027.101	2 910,00 Kč
Sloupek s jedním úchytem	SW 027.102	2 910,00 Kč
Sloupek s jedním úchytem	SW 027.103	2 910,00 Kč
Sloupek s jedním úchytem	SW 027.104	3 210,00 Kč
Sloupek s jedním úchytem	SW 027.105	3 210,00 Kč
Sloupek s jedním úchytem	SW 027.106	3 210,00 Kč
Sloupek s jedním úchytem	SW 027.107	3 500,00 Kč
Sloupek se dvěma úchyty	SW 027.100 A	3 360,00 Kč
Sloupek se dvěma úchyty	SW 027.102 A	3 650,00 Kč
Sloupek se dvěma úchyty	SW 027.104 A	3 950,00 Kč



SW 028.000

Turniket oboustranný - kyvadlový	KATALOGOVÉ ČÍSLO	KATALOGOVÁ CENA KČ BEZ DPH
Turniket oboustranný - kyvadlový	SW 028.000	5 970,00 Kč
Turniket oboustranný - kyvadlový	SW 028.001	6 260,00 Kč
Turniket oboustranný - kyvadlový	SW 028.002	6 260,00 Kč
Turniket oboustranný - kyvadlový	SW 028.003	6 260,00 Kč
Turniket oboustranný - kyvadlový	SW 028.004	6 560,00 Kč
Turniket oboustranný - kyvadlový	SW 028.005	6 560,00 Kč
Turniket oboustranný - kyvadlový	SW 028.006	6 560,00 Kč
Turniket oboustranný - kyvadlový	SW 028.007	6 850,00 Kč



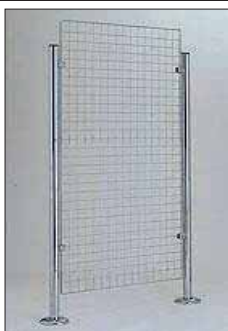
SW 030.000

Vstup pro vozíky	KATALOGOVÉ ČÍSLO	KATALOGOVÁ CENA KČ BEZ DPH
Vstup pro vozíky	SW 030.000	5 900,00 Kč
Sada jazyků „ 3 „	SW 030.013	1 980,00 Kč
Sada jazyků „ 4 „	SW 030.014	2 470,00 Kč
Sada jazyků „ 5 „	SW 030.015	2 960,00 Kč
Sloupek vstupu pro vozíky	SW 030.121	1 720,00 Kč
Sloupek vstupu pro vozíky	SW 030.122	2 020,00 Kč
Sloupek vstupu pro vozíky	SW 030.123	2 310,00 Kč
Sloupek vstupu pro vozíky	SW 030.124	2 310,00 Kč
Sloupek vstupu pro vozíky	SW 030.125	2 310,00 Kč
Sloupek vstupu pro vozíky	SW 030.126	2 610,00 Kč
Sloupek vstupu pro vozíky	SW 030.131	2 020,00 Kč
Sloupek vstupu pro vozíky	SW 030.132	2 020,00 Kč
Jazyk vstupu pro vozíky	SW 030.135	520,00 Kč



SW 040.000

Stolky na koše	KATALOGOVÉ ČÍSLO	KATALOGOVÁ CENA KČ BEZ DPH
Stolek na koše "3"	SW 040.100	5 230,00 Kč
Stolek na koše "4"	SW 040.130	5 620,00 Kč
Stolek na koše "5"	SW 040.160	6 020,00 Kč
Stolek na koše "6"	SW 040.190	6 410,00 Kč



SW 050.100

Zábrany	KATALOGOVÉ ČÍSLO	KATALOGOVÁ CENA KČ BEZ DPH
Sloupek nízké zábrany „ 1000 „	SW 050.100	1 340,00 Kč
Sloupek nízké zábrany „ 1000 „	SW 050.101	1 630,00 Kč
Sloupek nízké zábrany „ 1000 „	SW 050.102	1 930,00 Kč
Sloupek nízké zábrany „ 1000 „	SW 050.103	1 930,00 Kč
Sloupek nízké zábrany „ 1000 „	SW 050.104	2 220,00 Kč
Sloupek střední zábrany „ 1500 „	SW 050.150	1 930,00 Kč
Sloupek vysoké zábrany „ 2000 „	SW 050.200	2 520,00 Kč
Spojovací mufna univerzální	SW 050.001	150,00 Kč
Spojovací mufna univerzální	SW 050.001 chrom	200,00 Kč
Spojovací mufna přístěnná	SW 050.002	150,00 Kč
Spojovací mufna přístěnná	SW 050.002 chrom	200,00 Kč
Spojovací trubka fi 32 x 940	SW 050.940	400,00 Kč
Spojovník - frézovaný	SW 050.009	310,00 Kč
Spojovník - dvoustranný	SW 050.010	310,00 Kč



SW 060.100



SW 060.110

Sloupek na šňůry	KATALOGOVÉ ČÍSLO	KATALOGOVÁ CENA KČ BEZ DPH
Sloupek na šňůry	SW 060.100	2 780,00 Kč
Úchyt šňůry	SW 060.101	280,00 Kč
Nástěnný úchyt pro šňůry	SW 060.102	280,00 Kč
Ozdobná bavlněná šňůra	1 bm	700,00 Kč



SW 070.000

Vykyvný elektronický turniket	KATALOGOVÉ ČÍSLO	KATALOGOVÁ CENA KČ BEZ DPH
Vykyvný levý elektronický turniket	SW 070.010	75 380,00 Kč
Vykyvný levý elektronický turniket	SW 070.011	75 680,00 Kč
Vykyvný levý elektronický turniket	SW 070.012	75 680,00 Kč
Vykyvný levý elektronický turniket	SW 070.013	75 680,00 Kč
Vykyvný levý elektronický turniket	SW 070.014	75 970,00 Kč
Vykyvný levý elektronický turniket	SW 070.015	75 970,00 Kč
Vykyvný levý elektronický turniket	SW 070.016	75 970,00 Kč
Vykyvný levý elektronický turniket	SW 070.017	76 270,00 Kč
Vykyvný pravý elektronický turniket	SW 070.020	75 380,00 Kč
Vykyvný pravý elektronický turniket	SW 070.021	75 680,00 Kč
Vykyvný pravý elektronický turniket	SW 070.022	75 680,00 Kč
Vykyvný pravý elektronický turniket	SW 070.023	75 680,00 Kč
Vykyvný pravý elektronický turniket	SW 070.024	75 970,00 Kč
Vykyvný pravý elektronický turniket	SW 070.025	75 970,00 Kč
Vykyvný pravý elektronický turniket	SW 070.026	75 970,00 Kč
Vykyvný pravý elektronický turniket	SW 070.027	76 270,00 Kč
Vykyvný pravý elektronický turniket	SW 070.000	86 470,00 Kč
Sloupek s fotobuňkou	SW 070.101 F	7 330,00 Kč
Sloupek s odrazkou	SW 070.101 L	2 820,00 Kč
Sloupek fotobuňka - odrazka	SW 070.101 FL	8 600,00 Kč
Sloupek odrazka - odrazka	SW 070.101 LL	3 760,00 Kč



SW 080.100

Narážecí ochranné trubky	KATALOGOVÉ ČÍSLO	KATALOGOVÁ CENA KČ BEZ DPH
Sloupek nárazecí	SW 080.100	550,00 Kč
Spojovník trubka - trubka	SW 080.110	180,00 Kč
Spojovník trubka - pružina	SW 080.120	200,00 Kč
Ocelová pružina pochromovaná	SW 080.130	500,00 Kč
Ocelová pružina kyselinostálá	SW 080.131	790,00 Kč
Koncovka trubky	SW 080.132	30,00 Kč
Narážecí trubka - kyselinostálá $\Phi 40 \times 2 \times 1500$	SW 080.1500	1 090,00 Kč

PÁNVE



Elektrická pánev 000.PE-025P

28 400 Kč

- Celkový příkon: 5,4 kW
- Pracovní objem: 37 L
- Pracovní plocha: 0,25 m²
- Napájení: 3 NPE 230/400V 50Hz
- Výklopná vana: manuální naklápění
- Rozměry: 700x600x850
- Plynulá regulace teploty: v rozmezí od 50 °C do 275 °C



Elektrická pánev 000.PE-025S

25 950 Kč

- Celkový příkon: 5,4 kW
- Pracovní objem: 37 L
- Pracovní plocha: 0,25m²
- Napájení: 3 NPE 230/400V 50Hz
- Výklopná vana: manuální naklápění
- Rozměry: 700x600x850
- Plynulá regulace teploty: v rozmezí od 50 °C do 275 °C



Elektrická pánev 000.PE-025N

25 950 Kč

- Celkový příkon: 5,4 kW
- Pracovní objem: 37 L
- Pracovní plocha: 0,25m²
- Napájení: 3 NPE 230/400V 50Hz
- Výklopná vana: manuální naklápění
- Rozměry: 700x600x850
- Plynulá regulace teploty: v rozmezí od 50 °C do 275 °C



ELEKTRICKÉ A PLYNOVÉ

PÁNVE

Elektrická pánev 000.PE-40P

43 090 Kč

- Celkový příkon: 9,0 kW
- Pracovní objem: 64 L
- Pracovní plocha: 0,40m²
- Napájení: 3 NPE 230/400v 50Hz
- Výklopná vana: manuální naklápění
- Rozměry: 720x800x870
- Plynulá regulace teploty: v rozmezí od 50 °C do 275 °C



Elektrická pánev 000.PE-40X

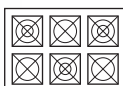
43 090 Kč

- Celkový příkon: 9,0 kW
- Pracovní objem: 64 L
- Pracovní plocha: 0,40m²
- Napájení: 3 NPE 230/400v 50Hz
- Výklopná vana: mechanické naklápění
- Rozměry: 720x800x870
- Plynulá regulace teploty: v rozmezí od 50 °C do 275 °C





Schéma
hořáků*



36,0 kW



Schéma
hořáků*



24,0 kW



Schéma
hořáků*



12,0 kW

Plynový sporák 000.KG-6M

37 460 Kč

- Příkon hořáků: 3x4,5 kW +3x7,5 kW=36 kW
- Plynová přípojka: R ½"
- Rozměry: 1200x700x850
- Hořáky s pojistkou plamene
- Hořák s věčným plamínkem
- Energeticky úsporné hořáky (zajišťuje 25% úspory plynu)
- Hořáky 4,5 kW - 1- korunový, 7,5 kW- 2- korunový

Plynový sporák 000.KG-4M

26 440 Kč

- Příkon hořáků: 2x4,5 kW +2x7,5 kW=24,0 kW
- Plynová přípojka: R ½"
- Rozměry: 800x700x850
- Hořáky s pojistkou plamene
- Hořák s věčným plamínkem
- Energeticky úsporné hořáky (zajišťuje 25% úspory plynu)
- Hořáky 4,5 kW - 1- korunový, 7,5 kW- 2- korunový

Plynový sporák 000.KG-2M

15 180 Kč

- Příkon hořáků: 1x4,5 kW +1x7,5 kW= 12,0 kW
- Plynová přípojka: R ½"
- Rozměry: 400x700x850
- Hořáky s pojistkou plamene
- Hořák s věčným plamínkem
- Energeticky úsporné hořáky (zajišťuje 25% úspory plynu)
- Hořáky 4,5 kW - 1- korunový, 7,5 kW- 2- korunový

SPORÁKY

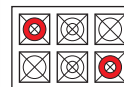
Plynový sporák 000.KG-6L

38 440 Kč

- Příkon hořáků: 2x4,5 kW + 2x7,5 kW + 2x 9 kW = 42,0 kW
- Plynová přípojka: R ½"
- Rozměry: 1350x850x850
- Hořáky s pojistkou plamene
- Hořák s věčným plamínkem
- Energeticky úsporné hořáky (zajišťuje 25% úspory plynu)
- Hořáky 4,5 kW - 1- korunový, 7,5 kW- 2- korunový, 9,0 kW- 2- korunový



Schéma
hořáků*



42,0 kW

Plynový sporák 000.KG-4L

27 910 Kč

- Příkon hořáků: 1x4,5 kW + 1x7,5 kW + 2x9,0 kW = 30,0 kW
- Plynová přípojka: R ½"
- Rozměry: 900x850x850
- Hořáky s pojistkou plamene
- Hořák s věčným plamínkem
- Energeticky úsporné hořáky (zajišťuje 25% úspory plynu)
- Hořáky 4,5 kW - 1- korunový, 7,5 kW- 2- korunový, 9,0 kW- 2- korunový



Schéma
hořáků*



30,0 kW

Plynový sporák 000.KG-2L

17 140 Kč

- Příkon hořáků: 1x4,5 kW + 1x7,5 kW = 12,0 kW
- Plynová přípojka: R ½"
- Rozměry: 450x850x850
- Hořáky s pojistkou plamene
- Hořák s věčným plamínkem
- Energeticky úsporné hořáky (zajišťuje 25% úspory plynu)
- Hořáky 4,5 kW - 1- korunový, 7,5 kW- 2- korunový



Schéma
hořáků*



12,0 kW

Plynový sporák 000.KG-4s.T

26 690 Kč

- Příkon hořáků: 1x2,5 kW + 3x3,5 kW = 13,0 kW
- Plynová přípojka: R ½"
- Rozměry: 800x700x280
- Rozměry: 800x700x900
- Hořáky s pojistkou plamene
- Hořák s věčným plamínkem
- Energeticky úsporné hořáky (zajišťuje 25% úspory plynu)



Schéma
hořáků



13,0 kW



000.KG-4s.T

PLYNOVÉ



Schéma
hořáků



13,0 kW



Schéma
hořáků



13,0 kW



Schéma
hořáků



13,0 kW



Schéma
hořáků



13,0 kW

SPORÁKY s TROUBOU

Plynový sporák s elektrickou troubou
000.KG-4s/PG-1

48 480 Kč

- Příkon hořáků: 1x2,5 kW+3x3,5 kW=13 kW
- Příkon trouby: 4,5 kW
- Napájení: NPE 230V 50Hz
- Plynová přípojka: R $\frac{1}{2}$ "
- Rozměry: 800x700x900
- Rozměry komory: 2x 1/1 GN
- Trouba vybavená elektrickým zapalovačem
- Hořák s věčným plamínkem
- Hořáky s pojistkou plamene
- Energeticky úsporné hořáky (zajišťuje 25% úspory plynu)

Plynový sporák s elektrickou troubou
000.KG-4s/PG-2

51 410 Kč

- Příkon hořáků: 1x2,5 kW+3x3,5 kW=13 kW
- Příkon trouby: 7,5 kW
- Napájení: NPE 230V 50Hz
- Plynová přípojka: R $\frac{1}{2}$ "
- Rozměry: 800x700x900
- Rozměry komory: 695x550x310 [GN2/1]
- Trouba vybavená elektrickým zapalovačem
- Hořáky s pojistkou plamene
- Hořák s věčným plamínkem
- Energeticky úsporné hořáky (zajišťuje 25% úspory plynu)

Plynový sporák s elektrickou troubou
000.KG-4s/PE-1

50 430 Kč

- Příkon hořáků: 1x2,5kW+3x3,5kW=13 kW
- Příkon trouby: 3,5 kW
- Napájení: 3 NPE 230/400V 50Hz
- Plynová přípojka: R $\frac{1}{2}$ "
- Rozměry: 800x700x900
- Rozměry komory: 2x 1/1 GN
- Trouba typu vytápění: horní ohřev, spodní ohřev, horní ohřev + spodní ohřev
- Teplotní rozsah: plynulé nastavení od 50° do 250°C
- Hořáky s pojistkou plamene
- Hořák s věčným plamínkem
- Energeticky úsporné hořáky (zajišťuje 25% úspory plynu)

Plynový sporák s elektrickou troubou
000.KG-4s/PE-2

51 900 Kč

- Příkon hořáků: 1x2,5kW+3x3,5kW=13 kW
- Příkon trouby: 6,5 kW
- Napájení: 3 NPE 230/400V 50Hz
- Plynová přípojka: R $\frac{1}{2}$ "
- Rozměry: 800x700x900
- Rozměry komory: 695x550x310 [GN 2/1]
- Trouba typu vytápění: horní ohřev, spodní ohřev, horní ohřev + spodní ohřev
- Teplotní rozsah: plynulé nastavení od 50 °C do 250 °C
- Hořáky s pojistkou plamene
- Hořák s věčným plamínkem
- Energeticky úsporné hořáky (zajišťuje 25% úspory plynu)

SPORÁKY

ELEKTRICKÉ

Elektrický sporák 000.KE-6M**

23 750 Kč

- Příkon ploten: 4x2,6 kW + 2x2,0 kW =14,4 kW
- Napájení: 3 NPE 230/400V 50Hz
- Rozměry: 1200x700x850
- Plotny s funkcí rychlého ohřevu



Elektrický sporák 000.KE-4M**

18 850 Kč

- Příkon ploten: 3x2,6 kW + 1x2,0 kW =9,8 kW
- Napájení: 3 NPE 230/400V 50Hz
- Rozměry: 800x700x850
- Plotny s funkcí rychlého ohřevu



Elektrický sporák 000.KE-2M**

13 470 Kč

- Příkon ploten: 2x2,6 kW = 5,2 kW
- Napájení: 3 NPE 230/400V 50Hz
- Rozměry: 400x700x850
- Plotny s funkcí rychlého ohřevu



** V nabídce - mořská verze



ELEKTRICKÉ

SPORÁKY



000.KEZ-4u.T



Elektrický sporák 000.KEZ-4u**

39 660 Kč

- Příkon ploten: 4x4,0 kW =16,0kW
- Napájení: 3 NPE 230/400V 50Hz
- Rozměry:
800x750x280
800x750x900
- Sklopné plotny
- Plotny s funkcí rychlého ohřevu

Elektrický sporák s elektrickou troubou 000.KEZ-4u/PE-2**

83 240 Kč

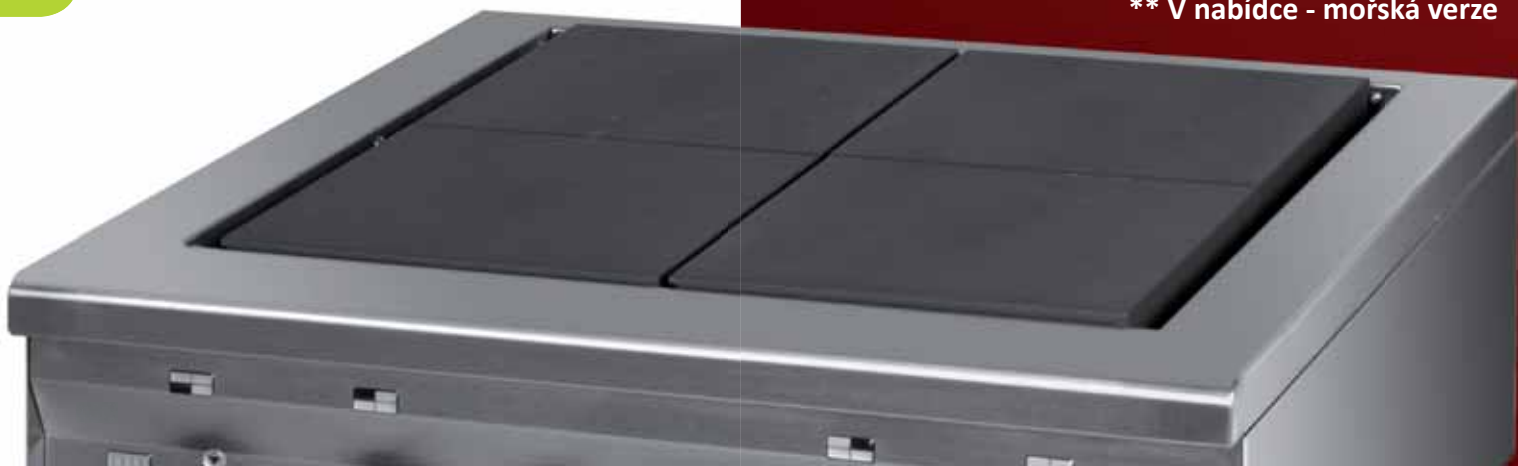
- Příkon ploten: 4x4,0 kW =16,0 kW
- Příkon trouby: 6,5 kW
- Napájení: 3 NPE 230/400V 50Hz
- Rozměry: 800x750x900
- Rozměry komory: 695x550x310 [GN 2/1]
- Trouba typy vytápění: horní ohřev, spodní ohřev, horní ohřev + spodní ohřev
- Teplotní rozsah: plynulé nastavení od 50 °C do 250 °C
- Sklopné plotny
- Plotny s funkcí rychlého ohřevu

Elektrický sporák s elektrickou troubou 000.KEZ-4u/PE-1**

80 300 Kč

- Příkon ploten : 4 x 4 kW=16 kW
- Příkon trouby : 3,5 kW
- Napájení: 3 NPE 230/400V 50Hz
- Rozměry: 800x750x900 [mm]
- Rozměry komory : 2x 1/1 GN
- Teplotní rozsah: plynulé nastavení od 50 – 250 °C
- Trouba typy vytápění: horní ohřev, spodní ohřev, horní ohřev + spodní ohřev
- Sklopné plotny
- Plotny s funkcí rychlého ohřevu

** V nabídce - mořská verze



STOLIČKY PLYNOVÉ

Varná stolička plynová 000.TG-1

9 310 Kč

- Celkový příkon: 9,0 kW
- Plynová přípojka: R ½"
- Rozměry: 580x580x440
- Hořáky s pojistkou plamene
- Hořák s věčným plamínkem
- Energeticky úsporné hořáky (zajišťuje 25% úspory plynu)

Varná stolička plynová 000.TG-1F

13 220 Kč

- Celkový příkon: 9,0kW
- Plynová přípojka: R ½"
- Rozměry: 590x650x410
- Hořáky s pojistkou plamene
- Hořák s věčným plamínkem
- Energeticky úsporné hořáky (zajišťuje 25% úspory plynu)

Varná stolička plynová 000.TG-1H

10 810 Kč

- Celkový příkon: 9,0 kW
- Plynová přípojka: R ½"
- Rozměry: 580x580x720
- Hořáky s pojistkou plamene
- Hořák s věčným plamínkem
- Energeticky úsporné hořáky (zajišťuje 25% úspory plynu)

Varná stolička plynová 000.TG-2

15 670 Kč

- Celkový příkon: 2x9,0kW = 18,0kW
- Plynová přípojka: R ½"
- Rozměry: 1160x580x440
- Hořáky s pojistkou plamene
- Hořák s věčným plamínkem
- Energeticky úsporné hořáky (zajišťuje 25% úspory plynu)

VARNÉ



VARNÉ

STOLIČKY ELEKTRICKÉ



Varná stolička elektrická
000.TE-1F

13 960 Kč

- Celkový příkon: 5,0 kW
- Průměr plotny: Ø 400 mm
- Rozměry: 590x650x410
- Třístupňová regulace výkonu
- Napájení: 3 NPE 230/400V 50Hz



Varná stolička elektrická
000.TE-1H

15 460 Kč

- Celkový příkon: 5,0 kW
- Průměr plotny: Ø 400 mm
- Rozměry: 590x650x720
- Třístupňová regulace výkonu
- Napájení: 3 NPE 230/400V 50Hz



příslušenství

Podložka rýhovaná pro plynové sporáky

- Rozměry:: 320x593x100
- Kompatibilní s plynovými sporáky:
000.KG-6M
000.KG-4M
000.KG-2M
000.KG-6L
000.KG-4L
000.KG-2L

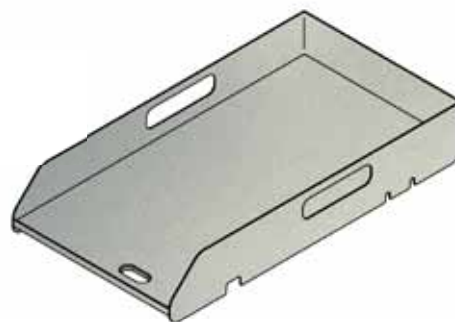
6 400 Kč



Podložka hladká pro plynové sporáky

- Rozměry:: 320x593x100
- Kompatibilní s plynovými sporáky:
000.KG-6M
000.KG-4M
000.KG-2M
000.KG-6L
000.KG-4L
000.KG-2L

5 130 Kč



Redukční podložka pro elektrické sporáky

- Rozměry:: 375x735x26
- Kompatibilní s elektrickými sporáky
000.KE-6M
000.KE-4M
000.KE-2M

1 880 Kč



Redukční podložka pro plynové sporáky

- Rozměry:: 140x140x18
- Kompatibilní s plynovými sporáky:
000.KG-6M
000.KG-4M
000.KG-2M
000.KG-6L
000.KG-4L
000.KG-2L

1 280 Kč



Podložka pod pánev WOK

- Ø Rozměry:: 250x75

1 280 Kč



Příslušenství

ROTAČNÍ

ELEKTRICKÉ GRILY



Rotační elektrický gril
000.ROE-6/45.1S.N

11 730 Kč

- Celkový příkon: 0,9 kW
- Napájení: NPE 230V 50Hz
- Počet topných zón: 1
- Rozměry: 540x300x173
- Vybaven s regulátorem výkonu
- Nepřilnavé válečky
- Odkapávací miska



Rotační elektrický gril
000.ROE-8/45.1S.N

14 100 Kč

- Celkový příkon: 1,2 kW
- Napájení: NPE 230V 50Hz
- Počet topných zón: 1
- Rozměry: 540x384x173
- Vybaven s regulátorem výkonu
- Nepřilnavé válečky
- Odkapávací miska



Rotační elektrický gril
000.ROE-10/45.2S.N

19 800 Kč

- Celkový příkon: 1,5 kW
- Napájení: NPE 230V 50Hz
- Počet topných zón: 2
- Rozměry: 540x468x173
- Vybaven s regulátorem výkonu
- Nepřilnavé válečky
- Odkapávací miska



Rotační elektrický gril
000.ROE-14/45.2S.N

23 520 Kč

- Celkový příkon: 2,1 kW
- Napájení: NPE 230V 50Hz
- Počet topných zón: 2
- Rozměry: 540x636x173
- Vybaven s regulátorem výkonu
- Nepřilnavé válečky
- Odkapávací miska



Kontaktní gril
000.GS-1.N

8 230 Kč

- Příkon: 1,6 kW
- Napájení: NPE 230V 50Hz
- Teplotní rozsah: 50°C-250°C
- Rozměry: 273x328x192
- Kontrolka stavu práce
- Nepřilnavý povrch
- Grilovací desky ryhované

ELEKTRICKÉ GRILY

ROTAČNÍ

Rotační elektrický gril 000.ROE-6N/45.1S.N

10 900 Kč

- Celkový příkon: 0,9 kW
- Napájení: NPE 230V 50Hz
- Počet topných zón: 1
- Rozměry: 540x300x173
- Vybaven s regulátorem výkonu
- Nerezové vlečky
- Odkapávací miska



Rotační elektrický gril 000.ROE-8N/45.1S.N

12 980 Kč

- Celkový příkon: 1,2 kW
- Napájení: NPE 230V 50Hz
- Počet topných zón: 1
- Rozměry: 540x384x173
- Vybaven s regulátorem výkonu
- Nerezové vlečky
- Odkapávací miska



Rotační elektrický gril 000.ROE-10N/45.2S.N

18 400 Kč

- Celkový příkon: 1,5 kW
- Napájení: NPE 230V 50Hz
- Počet topných zón: 2
- Rozměry: 540x468x173
- Vybaven s regulátorem výkonu
- Nerezové vlečky
- Odkapávací miska



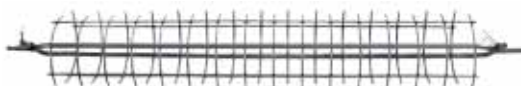
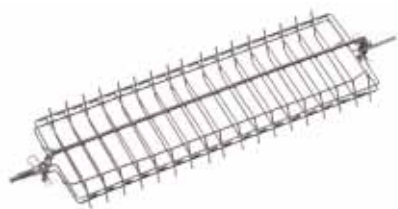
Rotační elektrický gril 000.ROE-14N/45.2S.N

21 560 Kč

- Celkový příkon: 2,1 kW
- Napájení: NPE 230V 50Hz
- Počet topných zón: 2
- Rozměry: 540x636x173
- Vybaven s regulátorem výkonu
- Nerezové vlečky
- Odkapávací miska



GRILY



ELEKTRICKÉ A PLYNOVÉ

Rotační elektrický gril 000.OE-6

41 720 Kč

- Celkový příkon: 5,0 kW
- Jednorázový vklad kuřat: 6
- Počet vidlic: 3
- Napájení: 3 NPE 230/400V 50Hz
- Rozměry: 860x406x500
- Plynule nastavitelný teplotní rozsah 50 °C - 250 °C
- K dispozici také v provedení s jednofázovým napájením 230V o výkonu 3,2 kW

Rotační elektrický gril 000.OE-12

45 540 Kč

- Celkový příkon: 7,5 kW
- Jednorázový vklad kuřat: 12
- Počet vidlic: 3
- Napájení: 3 NPE 230/400V 50Hz
- Rozměry: 1000x408x772
- Regulace výkonu pro každé patro v rozmezí:
I --- 0,6 kW
II --- 1,2 kW
III --- 2,4 kW

Rotační plynový gril 000.OGZ-24NC

74 670 Kč


- Celkový příkon: 16,2 kW
- Jednorázový vklad kuřat: 24
- Počet vidlic: 4
- Napájení: NPE 230V 50Hz
- Plynová přípojka: R 1"
- Rozměry: 1200x540x1300


LINIE 700



LEGENDA

Označení příkonu hořáků:

• korunový hořák 4,5 kW 

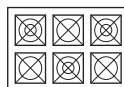
• dvoukorunový hořák 7,5 kW 

•

• hořák 4,5kW 

• hořák 9,0 kW 

Příklad:
700.KG-6
příkon 36,0 kW



Plynový sporák 700.KG-2

- Příkon hořáků: $1 \times 4,5 \text{ kW} + 1 \times 7,5 \text{ kW} = 12,0 \text{ kW}$
- Plynová přípojka: R 1/2"
- Rozměry topu/bez podstavce: 400x700x280
- Rozměry s podstavcem: 400x700x900
- Hořáky s pojistkou plamene
- Hořák s věčným plamínkem
- Energeticky úsporné hořáky (zajišťují 25% úspory plynu)
- hořáky 7.5 kW - hořák dvoukorunový

19 830 Kč



700.KG-2.T
25 710 Kč



700.KG-2.S
25 710 Kč

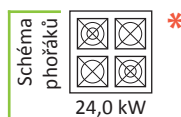


700.KG-2.S.D
27 770 Kč

Plynový sporák 700.KG-4

- Příkon hořáků: $2 \times 4,5 \text{ kW} + 2 \times 7,5 \text{ kW} = 24,0 \text{ kW}$
- Plynová přípojka: R /"
- Rozměry topu/bez podstavce: 800x700x280
- Rozměry s podstavcem: 800x700x900
- Hořáky s pojistkou plamene
- Hořák s věčným plamínkem
- Energeticky úsporné hořáky (zajišťují 25% úspory plynu)
- 7.5 kW hořáky - hořák dvoukorunový

30 850 Kč



700.KG-4.T
37 700 Kč



700.KG-4.S
37 700 Kč

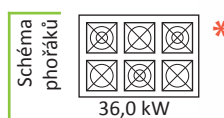


700.KG-4.S.D
41 820 Kč

Plynový sporák 700.KG-6

- Příkon hořáků: $3 \times 4,5 \text{ kW} + 3 \times 7,5 \text{ kW} = 36,0 \text{ kW}$
- Plynová přípojka: R /"
- Rozměry topu/bez podstavce: 1200x700x280
- Rozměry s podstavcem: 1200x700x900
- Hořáky s pojistkou plamene
- Hořák s věčným plamínkem
- Energeticky úsporné hořáky (zajišťují 25% úspory plynu)
- Hořák 7,5 kW - hořák dvoukorunový

46 520 Kč



700.KG-6.T
54 350 Kč



700.KG-6.S
54 350 Kč

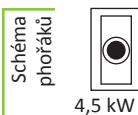


700.KG-6.S.D
50 520 Kč

* Možnost výměny hořáků za doplatek

29 380 Kč

**Plynový sporák
s varnou deskou
700.KG/I-400**



- Příkon varné desky: 4,5 kW
- Plynová přípojka: R ½ "
- Rozměry topu/bez podstavce: 400x700x280
- Rozměry s podstavcem: 400x700x900
- Hořáky s pojistkou plamene
- Hořák s věčným plamínkem
- Energeticky úsporné hořáky (zajišťují 25% úsporyplynu)



700.KG/I-400.T
35 260 Kč



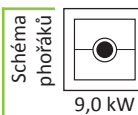
700.KG/I-400.S
35 260 Kč



700.KG/I-400.S.D
37 310 Kč

38 440 Kč

**Plynový sporák
s varnou deskou
700.KG/I-800**



- Příkon varné desky: 9,0 kW
- Plynová přípojka: R ½ "
- Rozměry topu/bez podstavce: 800x700x280
- Rozměry s podstavcem: 800x700x900
- Hořáky s pojistkou plamene
- Hořák s věčným plamínkem
- Energeticky úsporné hořáky (zajišťují 25% úsporyplynu)
- Příkon hořáků: 1x4 , 5 kW + 1x7 , 5 kW = 12,0 kW



700.KG/I-800.T
45 290 Kč



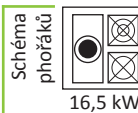
700.KG/I-800.S
45 290 Kč



700.KG/I-800.S.D
49 410 Kč

54 600 Kč

**Plynový sporák
s varnou deskou
700.KG-2/I-400.S**



- Příkon varné desky: 4,5 kW
- Plynová přípojka: R ½ "
- Rozměry s podstavcem: 800x700x900
- Hořáky s pojistkou plamene
- Hořák s věčným plamínkem
- Energeticky úsporné hořáky (zajišťují 25% úsporyplynu)
- Hořáky 7,5 kW , hořák dvoukorunový



700.KG-2/I-400.T
54 600 Kč

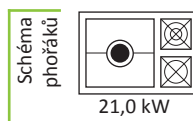


700.KG-2/I-400.S.D
56 800 Kč

**Plynový sporák
s varnou deskou
700.KG-2/I-800.S**

- Příkon hořáků: 1x4,5 kW + 1x7,5 kW = 12,0 kW
- Příkon varné desky: 9,0 kW
- Plynová přípojka: R ½"
- Rozměry s podstavcem: 1200x700x900
- Hořáky s pojistkou plamene
- Hořák s věčným plamínkem
- Energeticky úsporné hořáky (zajišťují 25% úspory plynu)
- Hořáky 7,5 kW, hořák dvoukorunový

73 200 Kč



700.KG-2/I-800.T
73 200 Kč



700.KG-2/I-800.S.D
77 360 Kč

**Plynový sporák
s varnou deskou
700.KG-4/I-400.S**

- Příkon hořáků: 2x4,5 kW + 2x7,5 kW = 24,0 kW
- Příkon varné desky: 4,5 kW
- Plynová přípojka: R ½"
- Rozměry s podstavcem: 1200x700x900
- Hořáky s pojistkou plamene
- Hořák s věčným plamínkem
- Energeticky úsporné hořáky (zajišťují 25% úspory plynu)
- Hořáky 7,5 kW, hořák dvoukorunový

65 610 Kč



700.KG-4/I-400.T
65 610 Kč



700.KG-4/I-400.S.D
71 790 Kč

**Plynový sporák s
plynovou troubou
700.KG-4/PG-1**

- Příkon hořáků: 2x4,5 kW + 2x7,5 kW = 24,0 kW
- Plynová přípojka: R ½"
- Rozměry: topu: 800x700x280
- Rozměry: z podstavu: 800x700x900
- Hořák s věčným plamínkem
- Hořáky s pojistkou plamene
- Energeticky úsporné hořáky (zajišťují 25% úspory plynu)
- Hořáky 7,5 kW - hořáky dvoukorunový
- Příkon: 4,5 kW
- Plynová přípojka: R ½"
- Rozměry: 800x650x665
- Rozměry komory: 2xGN1/1

58 760 Kč





63 650 Kč



Plynový sporák s plynovou troubou 700.KG-4/PG-2

- Příkon hořáků: 2x4,5 kW + 2x7,5 kW = 24,0 kW
- Příkon trouby: 7,5 kW
- Napájení: NPE 230V 50Hz
- Připojení plynu: R 1/2"
- Rozměry: 800x700x900
- Rozměry komory: 695x550x310 [GN 2/1]
- Trouba vybavená elektrickým zapalovačem
- hořák 7,5 kW, hořák dvoukorunový



74 420 Kč

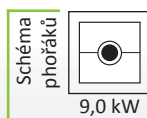


Plynový sporák s plynovou troubou 700.KG-6/PG-2/SD

- Příkon hořáků: 3x4,5 kW + 3x7,5 kW = 36,0 kW
- Příkon trouby: 7,5 kW
- Napájení: NPE 230V 50Hz
- Plynová přípojka: R 1/2"
- Rozměry: 1200x700x900
- Rozměry komory: 695x550x310 [GN 2/1]
- Trouba vybavená elektrickým zapalovačem
- Hořáky s pojistkou plamene
- Hořák s věčným plamínkem
- Energeticky úsporné hořáky (zajišťují 25% úspory plynu)
- Hořáky 7,5 kW - hořáky dvoukorunový 7



78 340 Kč

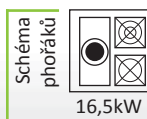


Plynový sporák s varnou deskou - plynová trouba 700.KG/I-800/PG-2

- Příkon varné desky: 9,0 kW
- Příkon trouby: 7,5 kW
- Plynová přípojka: R 1/2"
- Napájení: NPE 230V 50Hz
- Rozměry: 800x700x900
- Rozměry komory: 695x550x310 [GN2/1]
- Trouba vybavená elektrickým zapalovačem
- Hořáky s pojistkou plamene
- Hořák s věčným plamínkem
- Energeticky úsporné hořáky (zajišťují 25% úspory plynu)



70 020 Kč



Plynový sporák s varnou deskou - plynová trouba 700.KG-2/I-400/PG-2

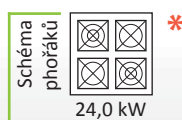
- Příkon hořáků: 1x4,5 kW + 1x7,5 kW = 12,0 kW
- Příkon varné desky: 4,5 kW
- Příkon trouby: 7,5 kW
- Připojení plynu: R 1/2"
- Napájení: NPE 230V 50Hz
- Rozměry: 800x700x900
- Rozměry komory: 695x550x310 [GN2/1]
- Trouba vybavená elektrickým zapalovačem
- Hořáky s pojistkou plamene
- Hořák s věčným plamínkem
- Energeticky úsporné hořáky (zajišťují 25% úspory plynu)
- hořák 7,5 kW, hořák dvoukorunový

POZNÁMKA:

Sporáky dodávané s troubami PE-2 a PG-2 jsou bez dodatečného vybavení trouby, tj. bez plechů a roštů.

PLYNOVÉ SPORÁKY s elektrickými troubami**Plynový sporák s elektrickou troubou
700.KG-4/PE-2****63 650 Kč**

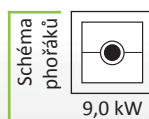
- Příkon hořáků: 2x4 , 5 kW + 2x7,5 kW = 24,0 kW
- Příkon trouby: 6.5 kW
- Napájení: 3NPE 230/400V 50Hz
- Připojení plynu: R 1/2 "
- Rozměry: 800x700x900
- Rozměry komory: 695x550x310 [GN 2/1]
- Trouba typu vytápění: horní ohřev, spodní ohřev,
- horní ohřev + spodní ohřev
- Teplotní rozsah: plynulé nastavení od 50 °C do 250 °C
- Hořáky s pojistkou plamene
- Hořák s věčným plamínkem
- Energeticky úsporné hořáky (zajišťují 25% úspory plynu)
- Hořáky 7,5 kW - hořáky dvoukorunové

**Plynový sporák s elektrickou troubou
700.KG-6/PE-2/SD****74 420 Kč**

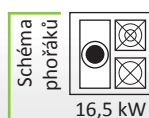
- Příkon hořáků: 3x4 , 5 kW + 3x7 , 5 kW = 36,0 kW
- Příkon trouby: 6.5 kW
- Napájení: 3NPE 230/400V 50Hz
- Připojení plynu: R 1/2 "
- Rozměry: 1200x700x900
- Rozměry komory: 695x550x310 [GN 2/1]
- Trouba typu vytápění: horní ohřev, spodní ohřev,
- horní ohřev + spodní ohřev
- Teplotní rozsah: plynulé nastavení od 50 °C do 250 °C
- Hořáky s pojistkou plamene
- Hořák s věčným plamínkem
- Energeticky úsporné hořáky (zajišťují 25% úspory plynu)
- Hořáky 7,5 kW - hořáky dvoukorunové

**Plynový sporák
s varnou deskou - elektrická trouba
700.KG/I-800/PE-2****78 340 Kč**

- Příkon varné desky: 9,0 kW
- Příkon trouby: 6.5 kW
- Připojení plynu: R 1 1/2 "
- Napájení: 3NPE 230/400V 50Hz
- Rozměry: 800x700x900
- Rozměry komory: 695x550x310 [GN 2/1]
- Trouba typu vytápění: horní ohřev, spodní ohřev,
- horní ohřev + spodní ohřev
- Teplotní rozsah: plynulé nastavení od 50 °C do 250 °C
- Hořáky s pojistkou plamene
- Hořák s věčným plamínkem
- Energeticky úsporné hořáky (zajišťují 25% úspory plynu)

**Plynový sporák
s varnou deskou - elektrická trouba
700.KG-2/I-400/PE-2****70 020 Kč**

- Příkon hořáků: 1x4 , 5 kW + 1x7 , 5 kW = 12,0 kW
- Příkon varné desky: 4,5 kW
- Příkon trouby: 6.5 kW
- Připojení plynu: R 1 1/2 "
- Napájení: 3 NPE 230/400V 50Hz
- Rozměry: 800x700x900
- Rozměry komory: 695x550x310 [GN2 / 1]
- Trouba typu vytápění: horní ohřev, spodní ohřev,
- horní ohřev + spodní ohřev
- Teplotní rozsah: plynulé nastavení od 50 °C do 250 °C
- Hořáky s pojistkou plamene
- Hořák s věčným plamínkem
- Energeticky úsporné hořáky (zajišťují 25% úspory plynu)
- hořáky 7,5 kW , hořák dvoukorunový



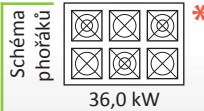
PLYNOVÉ SPORÁKY s elektrickými troubami

POZNÁMKA:

Sporáky dodávané s troubami PE-2 a PG-2 jsou bez dodatečného vybavení trouby, tj. bez plechů a roštů.



82 260 Kč

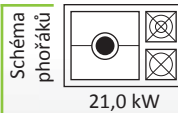


Plynový sporák s elektrickou troubou 700.KG-6/PE-3

- Příkon hořáků: 3x4, 5 kW + 3x7, 5 kW = 36,0 kW
- Příkon trouby: 8.4 kW
- Napájení: 3NPE 230/400V 50Hz
- Připojení plynu: R / / "
- Rozměry: 1200x700x900
- Rozměry komory: 1080x560x383 [3 x GN1 / 1]
- Trouba typu vytápění: horní ohřev, spodní ohřev,
- horní ohřev + spodní ohřev
- Teplotní rozsah: plynulé nastavení od 50 °C do 250 °C
- Hořáky s pojistkou plamene
- Hořák s věčným plamínkem
- Energeticky úsporné hořáky (zajišťují 25% úspory plynu)
- 7,5 kW hořáky - hořáky dvoukorunové



99 390 Kč



Plynový sporák s varnou deskou - elektrická trouba 700.KG-2/I-800/PE-3

- Příkon hořáků: 1x4, 5kW + 1x7, 5 kW = 12,0 kW
- Příkon varné desky: 9,0 kW
- Příkon trouby: 8.4 kW
- Plynová přípojka: R 1/2 "
- Napájení: 3NPE 230/400V 50Hz
- Rozměry: 1200x700x900
- Rozměry komory: 1080x560x383 [3 x GN1 / 1]
- Trouba typu vytápění: horní ohřev, spodní ohřev,
- horní ohřev + spodní ohřev
- Teplotní rozsah: plynulé nastavení od 50 °C do 250 °C
- Hořáky s pojistkou plamene
- Hořák s věčným plamínkem
- Energeticky úsporné hořáky (zajišťují 25% úspory plynu)
- 7.5 kW hořáky - hořák dvoukorunový



94 010 Kč

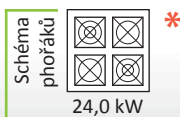


Plynový sporák s varnou deskou - elektrická trouba 700.KG-4/I-400/PE-3

- Příkon hořáků: 2x4, 5 kW + 2x7, 5 kW = 24,0 kW
- Příkon varné desky: 4,5 kW
- Příkon trouby: 8.4 kW
- Plynová přípojka: R / "
- Napájení: 3NPE 230/400V 50Hz
- Rozměry: 1200x700x900
- Rozměry komory: 1080x560x383 [3 x GN1 / 1]
- Trouba typu vytápění: horní ohřev, spodní ohřev, horní ohřev +
- spodní ohřev
- Teplotní rozsah: plynulé nastavení od 50 °C do 250 °C
- Hořáky s pojistkou plamene
- Hořák s věčným plamínkem
- Energeticky úsporné hořáky (zajišťují 25% úspory plynu)
- 7.5 kW hořáky - hořák dvoukorunový



58 760 Kč



NOVÝ!

Plynový sporák s elektrickou troubou 700.KG-4/PE-1

- Příkon hořáků: 2x4,5kW+2x7,5 kW=24,0 kW
- Plynová přípojka: R 1/2 "
- Rozměry: 800x700x900 [mm]
- Hořák s věčným plamínkem
- Hořáky s pojistkou plamene
- Energeticky úsporné hořáky (zajišťují 25 % úspory plynu)
- Hořáky 7,5 kW - hořáky dvoukorunové
- Příkon pekárníka: 3,5kW
- Napájení: 3 NPE 230/400V 50Hz
- Rozměry komory: 2xGN1/1
- Regulace teploty: od 50°C do 250°C

Elektrický sporák 700.KE-2

- Příkon ploten: 2x2, 6 kW = 5,2 kW
- Napájení: 3 NPE 230/400V 50Hz
- Počet ploten: 2
- Rozměry topu/bez podstavce: 400x700x280
- Rozměry s podstavcem: 400x700x900
- Plotny s funkcí rychlého ohřevu

14 940 Kč



700.KE-2.T
20 810 Kč



700.KE-2.S
20 810 Kč



700.KE-2.S.D
22 870 Kč

Elektrický sporák 700.KE-4

- Příkon ploten: 3x2, 6 kW + 1x2, 0 kW = 9,8 kW
- Napájení: 3 NPE 230/400V 50Hz
- Počet ploten: 4
- Rozměry topu/bez podstavce: 800x700x280
- Rozměry s podstavcem: 800x700x900
- Plotny s funkcí rychlého ohřevu

20 810 Kč



700.KE-4.T
27 670 Kč



700.KE-4.S
27 670 Kč



700.KE-4.S.D
31 780 Kč

Elektrický sporák 700.KE-6

- Příkon ploten: 4x2, 6 kW + 2x2, 0 kW = 14,4 kW
- Napájení: 3 NPE 230/400V 50Hz
- Počet ploten: 6
- Rozměry topu/bez podstavce: 1200x700x280
- Rozměry s podstavcem: 1200x700x900
- Plotny s funkcí rychlého ohřevu

32 810 Kč



700.KE-6.T
40 640 Kč



700.KE-6.S
40 640 Kč



700.KE-6.S.D
46 810 Kč

** V nabídce - mořská verze



23 750 Kč

Elektrický sporák keramický 700.KE-2C

- Příkon ploten: 1x2, 1 kW + 1x1, 8 kW = 3,9 kW
- Napájení: 3NPE 230/400V 50Hz
- Počet ploten: 2
- Rozměry topu/bez podstavce: 400x700x280
- Rozměry s podstavcem: 400x700x900



700.KE-2C.T
29 630 Kč



700.KE-2C.S
29 630 Kč



700.KE-2C.S.D
31 680 Kč



46 760 Kč

Elektrický sporák keramický 700.KE-4C

- Příkon ploten: 2x4, 0 kW + 1x2, 1 kW + 1x1, 8k W = 11,9 kW
- Napájení: 3 NPE 230/400V 50Hz
- Počet ploten: 4
- Rozměry topu/bez podstavce: 800x700x280
- Rozměry s podstavcem: 800x700x900



700.KE-4C.T
53 620 Kč



700.KE-4C.S
53 620 Kč



700.KE-4C.S.D
57 730 Kč



116 530 Kč

Indukční sporák 700.KE-2i/400

- Příkon ploten: 2x3, 5 kW = 7,0 kW
- Napájení: 3 NPE 230/400V 50Hz
- Počet ploten: 2
- Rozměry topu/bez podstavce: 400x700x280
- Rozměry s podstavcem: 400x700x900



700.KE-2i/400.T
122 400 Kč



700.KE-2i/400.S
122 400 Kč



700.KE-2i/400.S.D
124 460 Kč

POZNÁMKA:

Sporáky dodávané s troubami PE-2 a PG-2 jsou bez dodatečného vybavení trouby, tj. bez plechů a roštů.

ELEKTRICKÉ SPORÁKY s troubami

Elektrický sporák s elektrickou troubou

700.KE-4/PE-2 **

- Napájení: 3x2 , 6 kW + 1x2 , 0 kW = 9,8 kW
- Příkon trouby: 6.5 kW
- Napájení: 3 NPE 230/400V 50Hz
- Rozměry: 800x700x900
- Rozměry komory: 695x550x310 [GN 2/1]
- Trouba typy vytápění: horní ohřev, spodní ohřev, horní ohřev + spodní ohřev
- Plynulá regulace teploty: v rozmezí od 50 ° C do 275 ° C
- Plotny s funkcí rychlého ohřevu

58 270 Kč



Elektrický sporák s elektrickou troubou

700.KE-4C/PE-2 **

- Napájení: 2x4 , 0 kW +1 x2 , x1 1 z 1 kW , 8 kW = 11,9 kW
- Příkon trouby: 6.5 kW
- Napájení: 3 NPE 230/400V 50Hz
- Počet ploten: 4
- Rozměry: 800x700x900
- Rozměry komory: 695x550x310 [GN 2/1]
- Trouba typy vytápění: horní ohřev, spodní ohřev, horní ohřev + spodní ohřev
- Plynulá regulace teploty: v rozmezí od 50 ° C do 250 ° C

83 730 Kč



Elektrický sporák s elektrickou troubou

700.KE-6/PE-2/SD **

- Napájení desky: 4x2 , 6 kW + 2x2 , 0 kW = 14,4 kW
- Příkon trouby: 6.5 kW
- Napájení: 3 NPE 230/400V 50Hz
- Rozměry: 1200x700x900
- Rozměry komory: 695x550x310 [GN 2/1]
- Trouba typy vytápění: horní ohřev, spodní ohřev, horní ohřev + spodní ohřev
- Plynulá regulace teploty: v rozmezí od 50 ° C do 250 ° C,
- Plotny s funkcí rychlého ohřevu

75 890 Kč



Elektrický sporák s troubou

700.KE-6/PE-3 **

- Napájení: 4x2 , 6 kW + 2x2 , 0 kW = 14,4 kW
- Příkon trouby: 8.4 kW
- Napájení: 3 NPE 230/400V 50Hz
- Rozměry: 1200x700x900
- Rozměry komory: 1080x560x383 [3 x GN1 / 1]
- Trouba typy vytápění: horní ohřev, spodní ohřev, horní ohřev + spodní ohřev
- Plynulá regulace teploty: v rozmezí od 50 ° C do 250 ° C
- Plotny s funkcí rychlého ohřevu

82 260 Kč



POZNÁMKA:

Sporáky dodávané s troubami PE-2 a PG-2 jsou bez dodatečného vybavení trouby, tj. bez plechů a roštů.



58 020 Kč

NOVÝ!

Elektrický sporák s elektrickou troubou

700.KE-4/PE-1 **

- Příkon ploten: 3x2,6 kW + 1x2 kW=9,8 kW
- Ilość plyn: 4
- Rozměry: 800x700x900
- Plotny s funkcí rychlého ohřevu
- Příkon trouby: 3,5kW
- Regulace teploty: od 50°C do 250°C
- Rozměry komory trouby: 2xGN1/1
- Napájení: 3 NPE 230/400V 50Hz



78 340 Kč

NOVÝ!

Elektrický sporák keramický s elektrickou troubou

700.KE-4C/PE-1 **

- Příkon ploten: 2x4 kW+1x2,1 kW=12,1 kW
- Počet plotenl: 4
- Rozměry: 800x700x900
- Příkon trouby : 3,5kW
- Regulace teploty: od 50°C do 250°C
- Rozměry komory trouby: 2xGN1/1
- Napájení: 3 NPE 230/400V 50Hz



Elektrickou troubou

700.PE-1

- Příkon: 3,5kW
- Rozměry: 800x650x640
- Regulace teploty v rozsahu: od 50°C do 250°C
- Napájení: 3 NPE 230/400V 50Hz
- Rozměry komory: 2xGN1/1

30 360 Kč



Plynovou troubou

700.PG-1

- Příkon: 4,5 kW
- Plynová přípojka: R 1/2"
- Rozměry: 800x650x665
- Rozměry komory: 2xGN1/1

30 360 Kč





78 340 Kč

Elektrický varný kotel 700.BEK-80.2

- Celkový příkon: 12,5 kW
- Přívod vody: 3/8" (teplá voda, studená voda)
- Pracovní objem/užitečný objem: 80L
- Napájení: 3 NPE 230/400V 50Hz
- Topný systém: nepřímý
- Rozměry: 800x700x900

106 000 Kč

Elektrický varný kotel s automatickým dopouštěním vody 700.BEK-80.2 AN



80 790 Kč

Plynový varný kotel 700.BGK-80

- Celkový příkon: 16,0 kW
- Připojení plynu: R 1/2 "
- Pracovní objem: 80L
- Přívod vody: 3/8 " (teplá voda, studená voda)
- Topný systém: nepřímý
- Rozměry: 800x700x900



**Elektrická pánev
700.PE-03**

- Celkový příkon: 9,0 kW
- Pracovní objem: 50 L
- Pracovní plocha: 0,3 m²
- Napájení: 3 NPE 230/400V 50Hz
- Výklopná vana: manuální naklápění
- Rozměry: 800x700x900
- Plynulá regulace teploty:
v rozmezí od 50 °C do 275 °C

63 650 Kč



**Plynová pánev
700.PTG-03**

- Celkový příkon: 10,0 kW
- Pracovní objem: 50 L
- Pracovní plocha: 0,3 m²
- Plynová přípojka: R / "
- Výklopná vana: manuální naklápění
- Rozměry: 800x700x900
- Plynulá regulace teploty
- Hořák s pojistkou plamene
- Hořák s věčným plamínkem
- Energeticky úsporné hořáky (zajišťují 25% úspory plynu)

72 710 Kč



**Elektrická pánev
700.PE-015**

- Celkový příkon: 4,5 kW
- Pracovní objem: 8,0 L
- Pracovní plocha: 0,15 m²
- Napájení: 3 NPE 230/400V 50Hz
- Rozměry topu/bez podstavce: 400x700x280
- Rozměry s podstavcem: 400x700x900
- Plynulá regulace teploty:
v rozmezí od 50 °C do 275 °C

21 300 Kč



700.PE-015.T
27 180 Kč



700.PE-015.S
27 180 Kč



700.PE-015.S.D
29 230 Kč



26 930 Kč

Elektrická fritéza

700.FE-10f

- Celkový příkon: 6,0 kW
- Pracovní objem: 8,0 L
- Počet komor: 1
- Napájení: 3 NPE 230/400V 50Hz
- Rozměry topu/bez podstavce: 400x700x280
- Rozměry s podstavcem: 400x700x900
- Plynulá regulace teploty: v rozmezí od 50 ° C do 200 ° C
- Elektronický regulátor teploty s funkcí kontroly náhřevu a signalizací poruchy
- Studená zóna



700.FE-10f.T
32 810 Kč



700.FE-10f.S
32 810 Kč



700.FE-10f.S.D
34 860 Kč



41 620 Kč

Elektrická fritéza

700.FE-2x10f

- Celkový příkon: 2x6,0 kW
- Pracovní objem: 2x8,0 L
- Počet komor: 2
- Napájení: 3 NPE 230/400V 50Hz
- Rozměry topu/bez podstavce: 600x700x280
- Rozměry s podstavcem: 600x700x900
- Plynulá regulace teploty: v rozmezí od 50 ° C do 200 ° C
- Elektronický regulátor teploty s funkcí kontroly náhřevu a signalizací poruchy
- Studená zóna



700.FE-2x10f.T
48 480 Kč



700.FE-2x10f.S
48 480 Kč



700.FE-2x10f.S.D
52 590 Kč



40 400 Kč

Plynová fritéza

700.FG-12

- Celkový příkon: 10,0 kW
- Pracovní objem: 12,0 L
- Počet komor: 1
- Připojení plynu: R 1/2 "
- Rozměry s podstavcem: 400x700x900
- Plynulá regulace teploty v rozmezí od 50 ° do 190 ° C
- Hořák s pojistkou plamene
- Hořák s věčným plamínkem
- Studená zóna

ELEKTRICKÉ VODNÍ LÁZNĚ

Elektrická vodní lázeň 700.BE-1

- Celkový příkon: 0,7 kW
- Rozměry komory: GN 1/1
- Napájení: NPE 230V 50Hz
- Rozměry topu/bez podstavce: 400x700x280
- Rozměry s podstavcem: 400x700x900
- Plynulá regulace teploty: v rozmezí 30-90° C

- POZNÁMKA:
Vany nejsou ve standardní výbavě zařízení

18 850 Kč



700.BE-1.T

24 730 Kč



700.BE-1.S

24 730 Kč



700.BE-1.S.D

26 790 Kč



OHŘÍVAČE HRANOLEK



23 260 Kč

Ohříváč hranolek 700.PF-1

- Celkový příkon: 0,7 kW
- Rozměry komory: GN 1/1
- Napájení: NPE 230V 50Hz
- Rozměry topu/bez podstavce: 400x700x280
- Rozměry s podstavcem: 400x700x900
- Plynulá regulace teploty: v rozmezí 30-90° C



700.-PF-1.T
29 140 Kč



700.PF-1.S
29 140 Kč



700.PF-1.S.D
31 190 Kč



39 910 Kč

Vařič těstovin elektrický 700.EUS-400

- Celkový příkon: 6,0 kW
- Pracovní objem nádrže: 16,0 L
- Počet nádob: 2xGN 1/3, 4xGN 1/6
- Napájení: 3 NPE 230/400V 50Hz
- Rozměry s podstavcem: 400x700x900



Elektrická grilovací deska

700.PBE-400G

- Celkový příkon: 4,8 kW
- Pracovní plocha: 0,21 m²
- Napájení: 3 NPE 230/400V 50Hz
- Rozměry topu/bez podstavce: 400x700x280
- Rozměry s podstavcem: 400x700x900
- Plynulá regulace teploty:
v rozmezí od 50 °C do 275 °C
- Pracovní plocha chromovaná hladká

23 750 Kč



700.PBE-400 G.T
29 630 Kč



700.PBE-400 G.S
29 630 Kč



700.PBE-400 G.S.D
31 680 Kč

Elektrická grilovací deska

700.PBE-400R

- Celkový příkon: 4,8 kW
- Pracovní plocha: 0,21 m²
- Napájení: 3 NPE 230/400V 50Hz
- Rozměry topu/bez podstavce: 400x700x280
- Rozměry s podstavcem: 400x700x900
- Plynulá regulace teploty:
v rozmezí od 50 °C do 275 °C
- Pracovní plocha chromovaná rýhovaná

26 930 Kč



700.PBE-400 R.T
32 810 Kč



700.PBE-400 R.S
32 810 Kč



700.PBE-400 R.S.D
34 860 Kč

Elektrická grilovací deska

700.PBE-600G

- Celkový příkon: 8,0 kW
- Pracovní plocha: 0,33 m²
- Napájení: 3 NPE 230/400V 50Hz
- Rozměry topu/bez podstavce: 600x700x280
- Rozměry s podstavcem: 600x700x900
- Plynulá regulace teploty:
v rozmezí od 50 °C do 275 °C
- Pracovní plocha hladká

42 600 Kč



700.PBE-600 G.T
48 960 Kč



700.PBE-600 G.S
48 960 Kč



700.PBE-600 G.S.D
51 170 Kč

43 580 Kč

Elektrická grilovací deska
700.PBE-600GR

- Celkový příkon: 8,0 kW
- Pracovní plocha: 0,33 m²
- Napájení: 3 NPE 230/400V 50Hz
- Rozměry topu/bez podstavce: 600x700x280
- Rozměry s podstavcem: 600x700x900
- Plynulá regulace teploty:
v rozmezí od 50 °C do 275 °C
- Pracovní plocha chromovaná:
1/2 hladká + 1/2 rýhovaná



700.PBE-600 GR.T
49 940 Kč



700.PBE-600 GR.S
49 940 Kč



700.PBE-600 GR.S.D
52 150 Kč



Plynová grilovací deska

700.PBG-400G-C

- Celkový příkon: 5,5 kW
- Pracovní plocha: 0,21 m²
- Rozměry s podstavcem: 400x700x900
- Plynová přípojka R 1/2 "
- Plynulá regulace teploty
- Hořák s pojistkou plamene
- Hořák s věčným plamínkem
- Energeticky úsporné hořáky (zajišťují 25% úspory plynu)
- Pracovní plocha chromovaná hladká

37 460 Kč



Plynová grilovací deska

700.PBG-400R-C

- Celkový příkon: 5,5 kW
- Pracovní plocha: 0,21 m²
- Rozměry s podstavcem: 400x700x900
- Plynová přípojka R 1/2 "
- Plynulá regulace teploty
- Hořák s pojistkou plamene
- Hořák s věčným plamínkem
- Energeticky úsporné hořáky (zajišťují 25% úspory plynu)
- Spotřeba zemního plynu
- Pracovní plocha rýhovaná

40 400 Kč



Plynová grilovací deska

700.PBG-800GR-C

- Celkový příkon: 11,0 kW
- Pracovní plocha: 0,44 m²
- Rozměry s podstavcem: 800x700x900
- Plynová přípojka R 1/2 "
- Plynulá regulace teploty
- Hořáky s pojistkou plamene
- Hořák s věčným plamínkem
- Energeticky úsporné hořáky (zajišťují 25% úspory plynu)
- Pracovní plocha chromovaná 1/2 hladká 1/2 rýhovaná

60 230 Kč





27 420 Kč

Lávový gril 700.OGL-400

- Celkový příkon: 7,0 kW
- Pracovní plocha: 0,19 m²
- Rozměry topu/bez podstavce: 400x700x280
- Rozměry s podstavcem: 400x700x900
- Plynová přípojka R 1/2 "
- Plynulá regulace teploty
- Hořák s pojistkou plamene
- Hořák s věčným plamínkem
- Energeticky úsporné hořáky (zajišťují 25% úspory plynu)
- Spotřeba zemního plynu



700.OGL-400.T
33 300 Kč



700.OGL-400.S
33 300 Kč



700.OGL-400.S.D
35 350 Kč



45 050 Kč

Lávový gril 700.OGL-800

- Celkový příkon: 14,0 kW
- Pracovní plocha: 0,37 m²
- Rozměry topu/bez podstavce: 800x700x280
- Rozměry s podstavcem: 800x700x900
- Plynová přípojka R 1/2 "
- Plynulá regulace teploty
- Hořáky s pojistkou plamene
- Hořák s věčným plamínkem
- Energeticky úsporné hořáky (zajišťují 25% úspory plynu)



700.OGL-800.T
51 900 Kč



700.OGL-800.S
51 900 Kč



700.OGL-800.S.D
56 020 Kč



Pracovní plocha

700.SR-400

- Pracovní plocha: 0,26 m²
- Rozměry topu/bez podstavce: 400x700x280
- Rozměry s podstavcem: 400x700x900

6 860 Kč



700.SR-400.T
12 730 Kč



700.SR-400.S
12 730 Kč



700.SR-400.S.D
14 790 Kč

Pracovní plocha

700.SR-600

- Pracovní plocha: 0,39 m²
- Rozměry topu/bez podstavce: 600x700x280
- Rozměry s podstavcem: 600x700x900

7 350 Kč



700.SR-600.T
13 710 Kč



700.SR-600.S
13 710 Kč



700.SR-600.S.D
15 920 Kč

Pracovní plocha

700.SR-800

- Pracovní plocha: 0,52 m²
- Rozměry topu/bez podstavce: 800x700x280
- Rozměry s podstavcem: 800x700x900

8 080 Kč



700.SR-800.T
14 940 Kč



700.SR-800.S
14 940 Kč



700.SR-800.S.D
19 050 Kč



5 880 Kč

Podestavba uzavřená
700.S-400

- Rozměry: 400x566x620



6 370 Kč

Podestavba uzavřená
700.S-600

- Rozměry: 600x566x620



6 860 Kč

Podestavba uzavřená
700.S-800

- Rozměry: 800x566x620



7 840 Kč

Podestavba uzavřená
700.S-1200

- Rozměry: 1200x566x620

PODSTAVCE

Podstavba otevřená 700.T-400

- Rozměry: 400x566x620

5 880 Kč



Podstavba otevřená 700.T-600

- Rozměry: 600x566x620

6 370 Kč



Podstavba otevřená 700.T-800

- Rozměry: 800x566x620

6 860 Kč



Podstavba otevřená 700.T-1200

- Rozměry: 1200x566x620

7 840 Kč





2 060 Kč

Dveře
700.D-400

- Rozměry: 394x30x444



2 210 Kč

Dveře
700.D-600

- Rozměry: 594x30x444



LINIE 900 je nejnovější verzí uvedenou firmou Kromet.

Nový design a nové konstrukční řešení zavedené v předchozí verzi zařízení mají za následek značné zjednodušení instalací zařízení v kuchyni a jejich servisu.

Zavedení regulátorů teploty s funkcí kontroly náhřevu a signalizací poruchy jako standardu v elektronických fritézách, použití dvoukorunových hořáků v plynových kuchyních, změna způsobu spojení jednotlivých prvků linky, to vše zlepšilo funkcionalitu a účinnost využití jednotlivých zařízení.

V elektrické a plynové pánvi zaveden nový účinnější mechanismus pro sklápění mísy.

Prezentovaná LINIE 900 rozšířena o Vařič těstovin 900.EUS - 450, plynovou fritézu jednokomorovou a dvoukomorovou tj. 900.FG-24 a 900.FG-2x24.

Přístroje LINIE 900 většinou jsou na nejvyšší úrovni, lze je montovat dohromady ze tří verzí podstavců, jež jsou uvedené v další části

katalogu, nebo mohou existovat jako samostatné zařízení.



LEGENDA

Označení příkonu hořáků:

• korunový hořák 4,5 kW



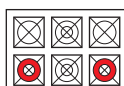
• dvoukorunový hořák 7,5 kW



• dvoukorunový hořák 9,0 kW



Příklad:
900.KG-6
příkon 42,0 kW



LINIE 900

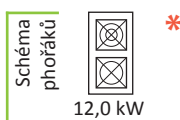


Plynový sporák

900.KG-2

- Příkon hořáků:
1x4,5 kW + 1x7,5 kW = 12,0 kW
- Plynová přípojka R 1/2 "
- Rozměry topu/bez podstavce: 450 x 900 x 280
- Rozměry s podstavcem: 450 x 900 x 900
- Hořáky s pojistkou plamene
- Hořák s věčným plamínkem
- Energeticky úsporné hořáky (zajišťují 25% úspory plynu)
- 7.5 kW hořáky - hořák dvoukorunový

24 240 Kč



900.KG-2.T
32 070 Kč



900.KG-2.S
32 070 Kč



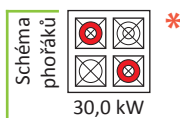
900.KG-2.S.D
34 520 Kč

Plynový sporák

900.KG-4

- Příkon hořáků:
1x4,5 kW + 1x7,5 kW + 2x9,0 kW = 30,0 kW
- Plynová přípojka: R 1 / " 2
- Rozměry topu/bez podstavce: 900 x 900 x 280
- Rozměry s podstavcem: 900 x 900 x 900
- Hořáky s pojistkou plamene
- Hořák s věčným plamínkem
- Energeticky úsporné hořáky (zajišťují 25% úspory plynu)
- Hořáky 7,5 kW a 9,0 kW - hořáky dvoukorunové

39 420 Kč



900.KG-4.T
49 210 Kč



900.KG-4.S
49 210 Kč



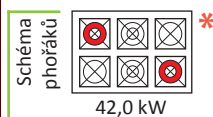
900.KG-4.S.D
54 110 Kč

Plynový sporák

900.KG-6

- Příkon hořáků:
2x4,5 kW + 2x7,5 kW + 2x9,0 kW = 42,0 kW
- Plynová přípojka R 1/2
- Rozměry topu/bez podstavce: 1350 x 900 x 280
- Rozměry s podstavcem: 1350 x 900 x 900
- Hořáky s pojistkou plamene
- Hořák s věčným plamínkem
- Energeticky úsporné hořáky (zajišťují 25% úspory plynu)
- Hořáky 7,5 kW a 9,0 kW - hořáky dvoukorunové

50 430 Kč



900.KG-6.T
62 180 Kč



900.KG-6.S
62 180 Kč



900.KG-6.S.D
69 530 Kč

* Možnost výměny hořáků za doplatek



27 910 Kč

Elektrický sporák 900.KE-2**

- Příkon ploten: 2x4, 0 kW = 8,0 kW
- Napájení: 3 NPE 230/400V 50Hz
- Počet ploten: 2
- Rozměry topu/bez podstavce: 450 x 900 x 280
- Rozměry s podstavcem: 450 x 900 x 900
- Plotny s funkcí rychlého ohřevu



900.KE-2.T
35 750 Kč



900.KE-2.S
35 750 Kč



900.KE-2.S.D
38 190 Kč



43 090 Kč

Elektrický sporák 900.KE-4**

- Příkon ploten: 4x4, 0 kW = 16,0 kW
- Napájení: 3 NPE 230/400V 50Hz
- Počet ploten: 4
- Rozměry topu/bez podstavce: 900 x 900 x 280
- Rozměry s podstavcem: 900 x 900 x 900
- Plotny s funkcí rychlého ohřevu



900.KE-4.T
52 880 Kč



900.KE-4.S
52 880 Kč



900.KE-4.S.D
57 780 Kč



79 810 Kč

Elektrický sporák s elektrickou troubou 900.KE-4PE/T**

- Příkon ploten: 4x4, 0 kW = 16,0 kW
- Příkon trouby: 7,0 kW
- Napájení: 3 NPE 230/400V 50Hz
- Rozměry: 900 x 900 x 900
- Rozměry komory: 530 x 650 x 340 [GN 2/1]
- Zdroj tepla: horký vzduch
- Plynulá regulace teploty: v rozmezí od 50 °C do 275 °C
- Plotny s funkcí rychlého ohřevu

**Indukční sporák
900.KE-2i/450**

- Příkon ploten: 2x5 kW=10,0 kW
- Napajeni: 3 NPE 230/400V 50Hz
- Počet ploten: 2
- Rozměry topu/bez podstavce: 450x900x280
- Rozměry s podstavcem: 450x900x900

136 360 Kč



900.KE-2i/450.T
144 190 Kč



900.KE-2i/450.S
144 190 Kč



900.KE-2i/450.S.D
146 640 Kč

**Indukční sporák
900.KE-4i/900**

- Příkon ploten: 4x5 kW=20,0 kW
- Napajeni: 3 NPE 230/400V 50Hz
- Počet ploten: 4
- Rozměry topu/bez podstavce: 900x900x280
- Rozměry s podstavcem: 900x900x900

212 490 Kč



900.KE-4i/900.T
222 280 Kč



900.KE-4i/900.S
222 280 Kč

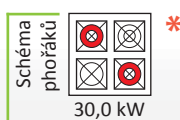


900.KE-4i/900.S.D
227 180 Kč





80 790 Kč

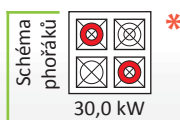


**Plynový sporák
s elektrickou troubou
900.KG-4PE/T**

- Příkon hořáků:
1x4 , 5 kW + 1x7 , 5 kW + 2x9 , 0 kW = 30,0 kW
- Příkon trouby: 7,0 kW
- Napájení: 3 NPE 230/400V 50Hz
- Plynová přípojka R 1/2 "
- Rozměry: 900 x 900 x 900
- Rozměry komory: 530 x 650 x 340 [GN 2/1]
- Zdroj tepla: horký vzduch
- Plynulá regulace teploty: v rozmezí od 50 °C do 275 °C
- Hořáky s pojistkou plamene
- Hořák s věčným plamínkem
- Energeticky úsporné hořáky (zajišťují 25% úspory plynu)
- hořáky 7,5 kW a 9,0 kW - hořáky dvoukorunové



88 130 Kč



**Plynový sporák
s plynovou troubou
900.KG-4PG/T**

- Příkon hořáků:
1x4 , 5 kW + 1x7 , 5 kW + 2x9 , 0 kW = 30,0 kW
- Příkon trouby: 7,5 kW
- Napájení: 230V 50Hz NPE
- Plynová přípojka R 1/2 "
- Rozměry: 900 x 900 x 900
- Rozměry komory: 530 x 650 x 340 [GN 2/1]
- Trouba vybavená elektrickým zapalovačem
- Hořáky s pojistkou plamene
- Hořák s věčným plamínkem
- Energeticky úsporné hořáky (zajišťují 25% úspory plynu)
- hořáky , 7,5 kW , 9,0 kW - hořáky dvoukorunové



98 410 Kč

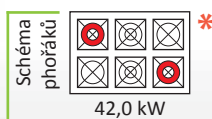


**Plynový sporák
s elektrickou troubou
900.KG-6/PE-1T/SD**

- Příkon hořáků:
2x4 , 5kW + 2x7 , 5 kW + 2x9 , 0 kW = 42,0 kW
- Příkon trouby: 7,0 kW
- Napájení: 3 NPE 230/400V 50Hz
- Plynová přípojka R 1/2 "
- Rozměry: 1350 x 900 x 900
- Rozměry komory: 530 x 650 x 340 [GN 2/1]
- Trouba vybavená elektrickým zapalovačem
- Hořáky s pojistkou plamene
- Hořák s věčným plamínkem
- Energeticky úsporné hořáky (zajišťují 25% úspory plynu)
- hořáky , 7,5 kW , 9,0 kW - hořáky dvoukorunové



105 754 Kč



**Plynový sporák
s plynovou troubou
900.KG-6/PG-1T/SD**

- příkon hořáků:
2x4 , 5 kW + 2x7 , 5 kW + 2x9 , 0 kW = 42,0 kW
- Příkon trouby: 7,5 kW
- Napájení: 230V 50Hz NPE
- Plynová přípojka R 1/2 "
- Rozměry: 1350 x 900 x 900
- Rozměry komory: 530 x 650 x 340 [GN 2/1]
- Trouba vybavená elektrickým zapalovačem
- Hořáky s pojistkou plamene
- Hořák s věčným plamínkem
- Energeticky úsporné hořáky (zajišťují 25% úspory plynu)
- Hořáky , 7,5 kW , 9,0 kW - hořáky dvoukorunové

Elektrický varný kotel

900.BEK-150

- Celkový příkon: 18,5 kW
- Přívod vody: 3/8 " (teplá voda, studená voda)
- Pracovní objem: 150L
- Napájení: 230/400V 50Hz 3 NPE
- Topný systém: nepřímý
- Rozměry: 900 x 900 x900

88 380 Kč



Elektrický varný kotel s automatickým dopouštěním vody

900.BEK-150.2 AN

111 630 Kč

Elektrický varný kotel

900.BEK-200

- Celkový příkon: 24,5 kW
- Přípojka vody: 3/8 " (teplá voda, studená voda)
- Pracovní objem: 200 L
- Napájení: 230/400V 50Hz 3 NPE
- Topný systém: nepřímý
- Rozměry: 900 x 900 x900

95 970 Kč



Elektrický varný kotel s automatickým dopouštěním vody

900.BEK-200 AN

122 400 Kč

Plynový varný kotel

900.BGK-150

- Celkový příkon: 21,0 kW
- Plynová přípojka: R 1/2 "
- Pracovní objem: 150 L
- Přípojka vody: 3/8 " (teplá voda, studená voda)
- Topný systém: nepřímý
- Rozměry: 900 x 900 x 900
- Hořák s pojistkou plamene
- Hořák s věčným plamínkem
- Energeticky úsporné hořáky (zajišťují 25% úspory plynu)

91 070 Kč



Plynový varný kotel

900.BGK-200

- Celkový příkon: 29,0 kW
- Plynová přípojka R 1/2 "
- Pracovní objem: 200 L
- Přípojka vody: 3/8 " (teplá voda, studená voda)
- Topný systém: nepřímý
- Rozměry: 900 x 900 x 900
- Hořák s pojistkou plamene
- Hořák s věčným plamínkem
- Energeticky úsporné hořáky (zajišťují 25% úspory plynu)

100 860 Kč





93 030 Kč

Elektrická pánev

900.PE-05Ex

- Celkový příkon: 12,0 kW
- Pracovní objem: 80 L
- Pracovní plocha: 0,5 m²
- Napájení: 230/400V 50Hz 3 NPE
- Výklopná miska: elektrické ovládání
- Rozměry: 900 x 900 x 900
- Plynulá regulace teploty: v rozmezí od 50 °C do 275 °C
- Elektronický regulátor teploty s funkcí kontroly náhřevu a signalizací poruchy



95 970 Kč

Plynová pánev

900.PTG-05Ex

- Celkový příkon: 18,0 kW
- Pracovní objem: 80 L
- Pracovní plocha: 0,5 m²
- Napájení: NPE 230V 50Hz
- Připojení plynu: R ½ "
- Výklopná miska: elektrické ovládání
- Rozměry: 900 x 900 x 900
- Plynulá regulace teploty
- Hořák s pojistkou plamene
- Hořák s věčným plamínkem
- Energeticky úsporné hořáky (zajišťují 25% úspory plynu)



Frytkownica elektryczna

900.FE-18f

- Celkový příkon: 13,5 kW
- Pracovní příkon max.: 22,0 L
- Počet komor: 1
- Napájení: 3 NPE 230/400V 50Hz
- Rozměry s podstavcem uzavřeným: 450 x 900 x 900
- Plynulá regulace teploty:
v rozmezí od 0 ° C do 200 ° C
- Elektronický regulátor teploty s funkcí kontroly
náhřevu a signalizací poruchy
- Studená zóna

49 940 Kč



Elektrická fritéza

900.FE-2x18f

- Celkový příkon: 2 x 13,5 kW
- Pracovní příkon max. . 2 x 22,0 L
- Počet komor: 2
- Napájení: 3 NPE 230/400V 50Hz
- Rozměry s podstavcem uzavřeným: 900 x 900 x 900
- Plynulá regulace teploty:
v rozmezí od 50 ° C do 200 ° C
- Elektronický regulátor teploty s funkcí kontroly
náhřevu a signalizace poruchy
- Studená zóna

78 830 Kč



Plynová fritéza

900.FG-22f

- Celkový příkon: 17,4 kW
- Pracovní objem: 22,0 L
- Počet komor: 1
- Plynová přípojka: R ½"
- Rozměry: z podstawą szafkową: 450 x 900 x 900
- Plynulá regulace teploty:
v rozmezí od 0° do 190°C
- Palník z zabezpečením przeciwwypływowym
- Hořáky s pojistkou plamene
- Strefa zimna

65 610 Kč





18 610 Kč

Elektrická vodní lázeň

900.BE-1

- Celkový příkon: 1,2 kW
- Rozměry: komory: 4 x GN 1/3
- Počet komor: 1
- Napájení: NPE 230V 50Hz
- Rozměry topu/bez podstavce: 450 x 900 x 280
- Rozměry s podstavcem: 450 x 900 x 900
- Plynulá regulace teploty od 30 ° C do 90 ° C



900.BE-1.T
26 740 Kč



900.BE-1.S
26 440 Kč



900.BE-1.S.D
28 890 Kč



47 990 Kč

Elektrický vaříč těstovin

900.EUS-450

- Celkový příkon: 9,0 kW
- Pracovní objem: 24,0 L
- Napájení: 3 NPE 230/400V 50Hz
- Rozměry s podstavcem: 450x900x900
- Připojka vody: 1/2"
- Počet nadob: 3xGN 1/3, 6xGN 1/6



Elektrická grilovací deska

900.PBE-450G

- Celkový příkon: 6,0 kW
- Pracovní plocha: 0,32 m²
- Napájení: 3 NPE 230/400V 50Hz
- Rozměry topu/bez podstavce: 450 x 900 x 280
- Rozměry s podstavcem: 450 x 900 x 900
- Plynulá regulace teploty: v rozmezí od 50 °C do 275 °C
- Pracovní plocha chromovaná rýhovaná

32 810 Kč



900.PBE-450 G-C.T
40 640 Kč



900.PBE-450 G-C.S
40 640 Kč



900.PBE-450 G-C.S.D
43 090 Kč

Elektrická grilovací deska

900.PBE-450R

- Celkový příkon: 6,0 kW
- Pracovní plocha: 0,32 m²
- Napájení: 3 NPE 230/400V 50Hz
- Rozměry topu/bez podstavce: 450 x 900 x 280
- Rozměry s podstavcem: 450 x 900 x 900
- Plynulá regulace teploty: v rozmezí od 50 °C do 275 °C
- Pracovní plocha chromovaná rýhovaná

34 770 Kč



900.PBE-450 R-C.T
42 600 Kč



900.PBE-450 R-C.S
42 600 Kč



900.PBE-450 R-C.S.D
45 050 Kč

Elektrická grilovací deska

900.PBE-900GR

- Celkový příkon: 12,0 kW
- Pracovní plocha: 0,65 m²
- Napájení: 3 NPE 230/400V 50Hz
- Rozměry topu/bez podstavce: 900 x 900 x 280
- Rozměry s podstavcem: 900 x 900 x 900
- Plynulá regulace teploty: v rozmezí od 50 °C do 275 °C
- Pracovní plocha 1/2 hladká 1/2 rýhovaná

56 550 Kč



900.PBE-900 GR.T
66 350 Kč



900.PBE-900 GR.S
66 350 Kč



900.PBE-900 GR.S.D
71 250 Kč

PRACOVNÍ PLOCHY



8 820 Kč

Pracovní plocha

900.SR-450

- Pracovní plocha: 0,38 m²
- Rozměry topu-bez podstavce: 450 x 900 x 280
- Rozměry s podstavcem: 450 x 900 x 900



900.SR-450.T
16 410 Kč



900.SR-450.S
16 410 Kč



900.SR-450.S.D
18 850 Kč



11 270 Kč

Pracovní plocha

900.SR-900

- Pracovní plocha: 0,76 m²
- Rozměry topu-bez podstavce: 900 x 900 x 280
- Rozměry s podstavcem: 900 x 900 x 900



900.SR-900.T
21 060 Kč



900.SR-900.S
21 060 Kč



900.SR-900.S.D
25 950 Kč



PODSTAVCE

Podstavba otevřená

900.T-450

- Rozměry: 450 x 772 x 620

7 950 Kč



Podstavba otevřená

900.T-900

- Rozměry: 900 x 772 x 620

9 800 Kč



Podstavba otevřená

900.T-1350

- Rozměry: 1350 x 772 x 620

11 760 Kč



Podstavba otevřená

900.S-450

- Rozměry: 450 x 772 x 620

7 840 Kč





9 800 Kč

Podestavba uzavřená

900.S-900

- Rozměry: 900 x 772 x 620



11 760 Kč

Podestavba uzavřená

900.S-1350

- Rozměry: 1350 x 772 x 620



2 450 Kč

Dveře

900.D-450

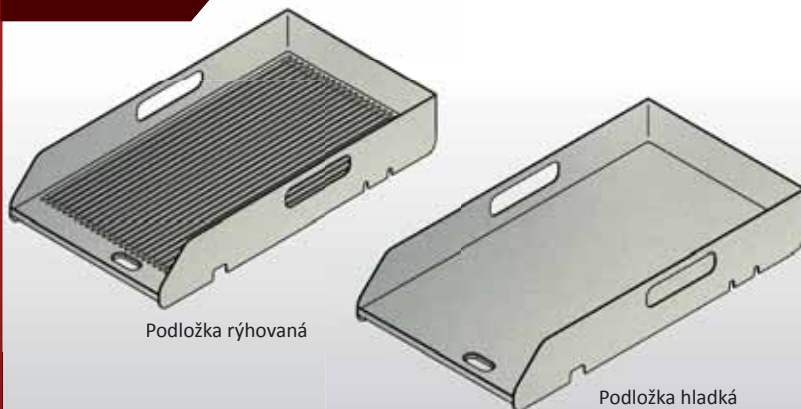
- Rozměry: 440 x 20 x 444



Podložky pro plynové sporáky

- Rozměry: 320x593x100

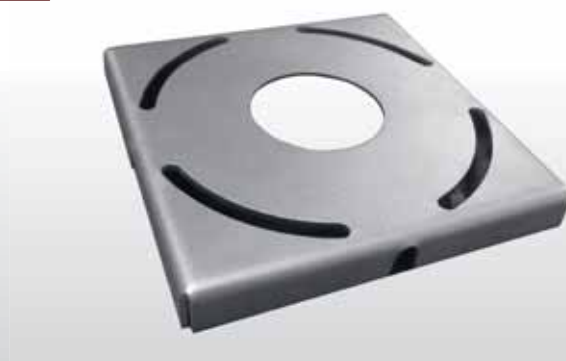
6 500 Kč



Redukční podložka pro plynové sporáky

- Rozměry: 140x140x18

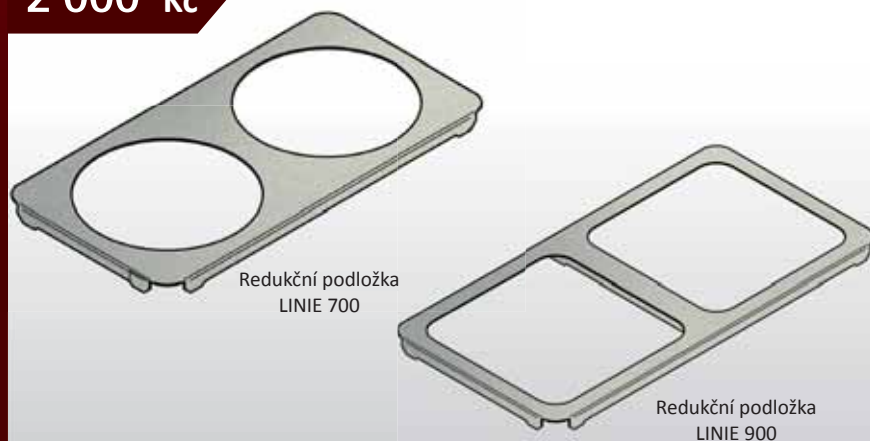
1 300 Kč



Redukční podložka pro plynové sporáky

- Rozměry:
LINIE 700: 291x569x22
LINIE 900: 375x735x26

2 000 Kč



Rošt WOK do plynového sporáku

- Rozměry: \varnothing 250x75

1 280 Kč



Možnost výměny hořáků za doplatek.

Výrobce si vyhrazuje právo provádět změny v konstrukci výrobků, nahradit je novými verzemi, jejichž parametry nezhoršují užité nebo provozní vlastnosti, bez předchozího upozornění. Některé výrobky jsou uvedeny s dodatečným příslušenstvím, které není součástí výbavy. Obrázky u výrobků jsou ilustrační, finální produkt se může mírně lišit od ilustrovaného modelu.

Katalog 2020 ruší všechny podmínky uvedené v předchozích vydáních.

Všechna práva vyhrazena: kopírování částí nebo celku je bez písemného povolení zakázáno.

Výrobce si vyhrazuje právo na vyřazení produktu z výrobního programu.



Staré přístroje nahrazované novými od firmy Kromet můžete při nákupu elektrických a elektronických výrobků vrátit. Odkážeme Vás na firmu, která od Vás převezme staré elektrospotřebiče určené k likvidaci, bezplatně v souladu se zákonem o odpadech elektrických a elektronických zařízení (č. 185/2001 Sb a č. 2002/96/ES).



Výrobky určené pro styk s potravinami splňují požadavky pro bezpečnost a ochranu zdraví v souladu s nařízením Evropského parlamentu a Rady EU (1953)2044.



Všechny publikované výrobky splňují požadavky nových směrnic.



Celý sortiment najdete také na webu
www.gastrozarizeni.cz

Obchodní a servisní středisko

Ceny v nabídce jsou uvedeny bez DPH.
Dodavatel si vyhrazuje právo
na aktualizaci cen a technických parametrů.